

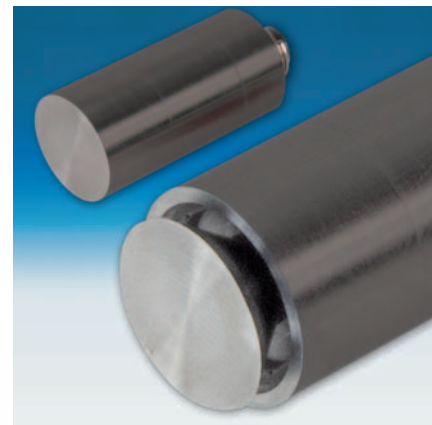
Nowość · New · Новинка

Z4912/...

Zawór napowietrzający, pneumatyczny

Air valve, pneumatically activated

Воздушный клапан



Nowy zawór napowietrzający Z4912/... posiada kilka ważnych ulepszeń dotyczących konstrukcji wewnętrznej. Szczególną uwagę zwrócono na stabilność konstrukcji oraz połączenie poszczególnych części. Odporna konstrukcja zapewnia długotrwałe i niezawodne użytkowanie.

Ten rodzaj zaworu napowietrzającego jest głównie używany w formowaniu wtryskowym dla uniknięcia efektu próżni w przypadku wtryskiwania dużych i płaskich detali.

Charakterystyka

- Instalacja z płaszczyzny podziału
- Również do tworzyw agresywnych
- Bardzo mały cylindryczny kształt
- Wytrzymała konstrukcja
- Odpowiedni do wtryskarek szybkobieżnych
- Możliwy demontaż bez uszkodzenia
- Dostępny w 4 rozmiarach
- Z pokryciem DLC na maksymalną odpornością na korozję.

The new HASCO air valve Z4912/... features a number of important improvements as regards its internal design. Particular attention has been paid to a stable construction and connection of the individual parts. This rugged design ensures long-lasting, reliable operation.

The air valve is preferably used in injection moulding tools to avoid vacuum problems with large-volume hollow injection-moulded parts.

Features

- Front installation
- Also suitable for aggressive plastics
- Very small cylindrical form
- Rugged construction
- Also suitable for high-speed machines
- Dismantling possible without damage
- Available in four sizes
- DLC coating for maximum corrosion resistance.

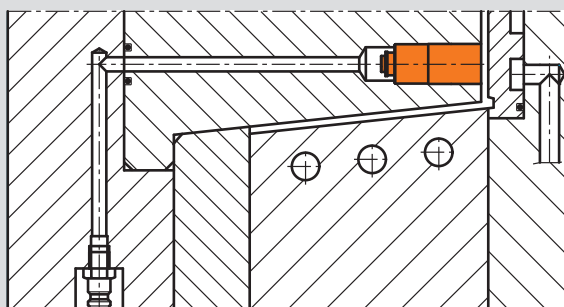
Новые воздушные клапаны HASCO Z4912/... обладают значительными преимуществами благодаря улучшенному дизайну. Кроме того, как и всегда, особое внимание было уделено надежности изделия и составляющих деталей. Жесткая конструкция гарантирует долговременное и надежное функционирование.

Воздушные клапаны преимущественно используются в пресс-формах для снятия вакуума при литье объемных изделий.

Характеристики

- Монтаж со стороны плоскости разреза
- Возможность применения при литье агрессивных пластмасс.
- Компактность
- Жесткая конструкция
- Пригодны для литья на высокоскоростных машинах
- Уменьшена опасность повреждения при демонтаже
- Ассортимент из 4-х типоразмеров.
- Алмазоподобное покрытие (DLC) увеличивает коррозионностойкость.

Przykład zastosowania Application example Пример применения

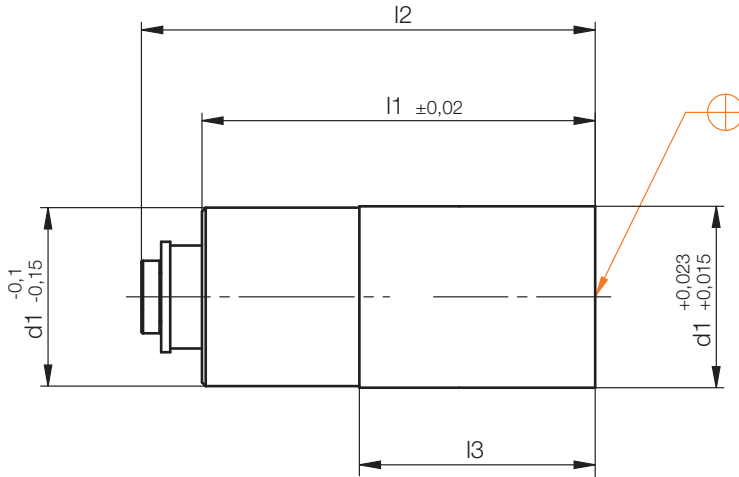
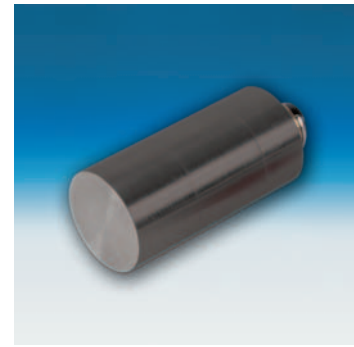


Z4912/...

Zawór napowietrzający, pneumatyczny
Air valve, pneumatically activated
Воздушный клапан

Mat.: 1.4301 / z pokryciem DLC
coated with DLC
с DLC покрытием

max. °C: 250

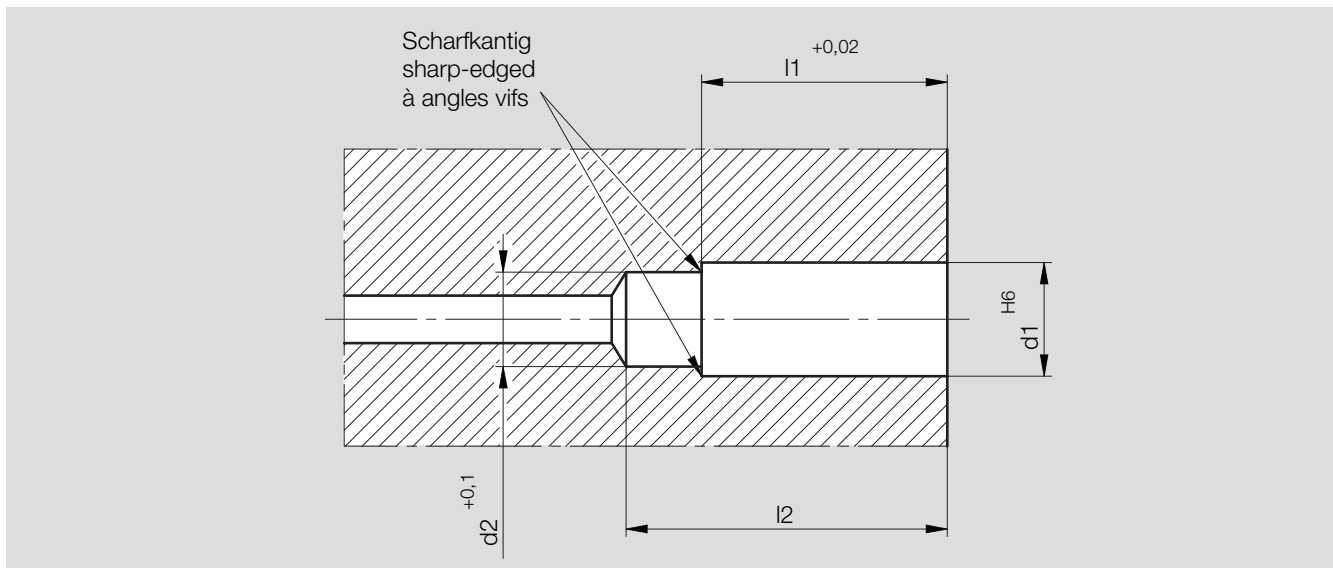


l_3	l_2	d_1	l_1	Nr/No.
8	18	6	15	Z4912/ 6x15
11	23,6	8	20	8x20
14	30	12	26	12x26
17	37	16	32	16x32

Instrukcja montażu

Mounting instructions

Инструкция по установке



Z4912/... jest wciskany w otwór $d_1^{H_6}$. Nierówności mogą być wyrównane poprzez szlifowanie.

Z4912/... is pressed into bore hole $d_1^{H_6}$. Any overlap can be levelled out by sanding/grinding.

Z4912/... устанавливается по прессовой посадке в отверстие $d_1^{H_6}$. При необходимости торец клапана можно доработать шлифовкой.

l_2	d_2	d_1	l_1	Nr/No.
20	4,4	6	15	Z4912/ 6x15
25	5,5	8	20	8x20
32	8	12	26	12x26
39	11	16	32	16x32