



# 零點定位器及量測儀器·用具

## ZERO POINT SYSTEM

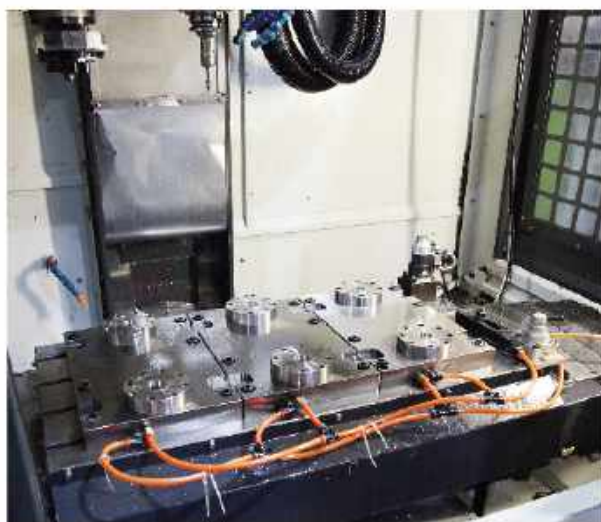


拉力2700kg 拉栓重覆定位精度 < 0.005mm





## 應用實例



快速換模夾具本體



夾具板夾持三爪10"



夾具板夾持三爪5"



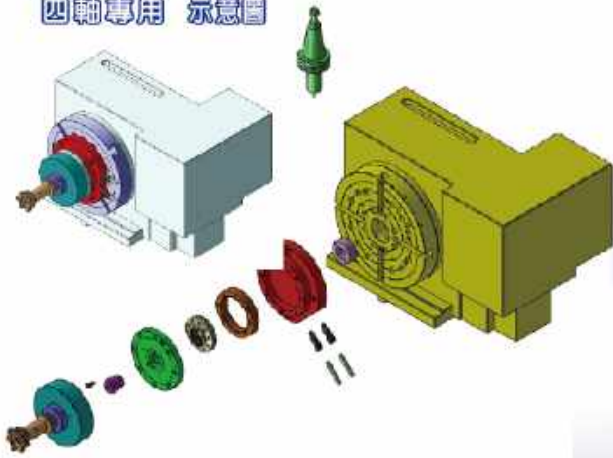
夾具板夾持虎鉗



各式夾具

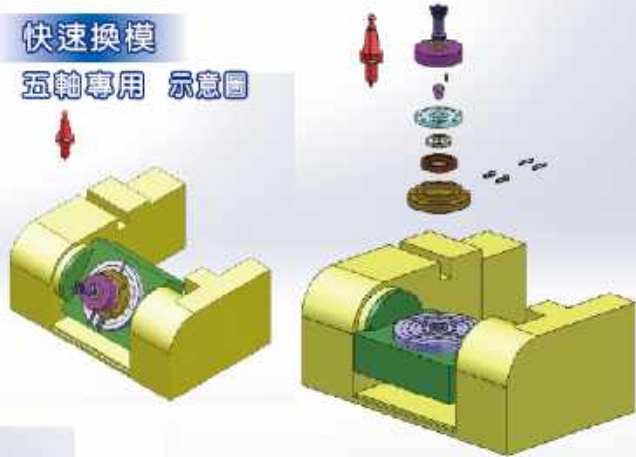
快速換模

四軸專用 示意圖



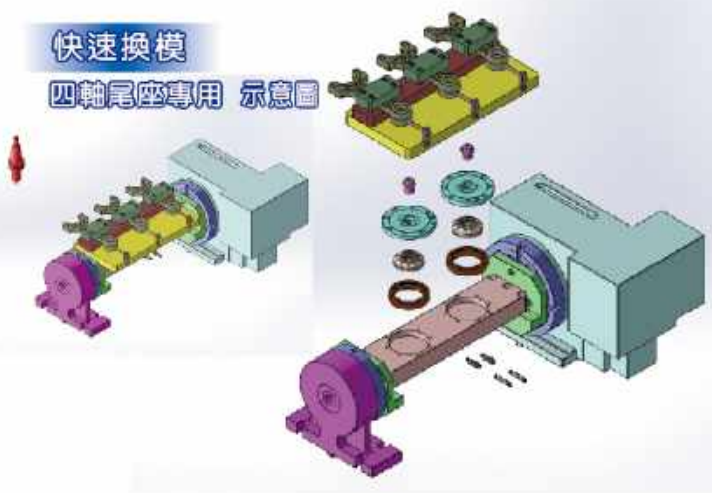
快速換模

五軸專用 示意圖

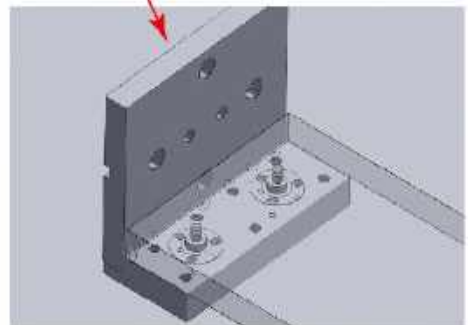
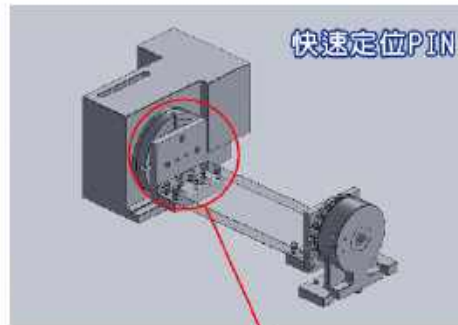


快速換模

四軸尾座專用 示意圖

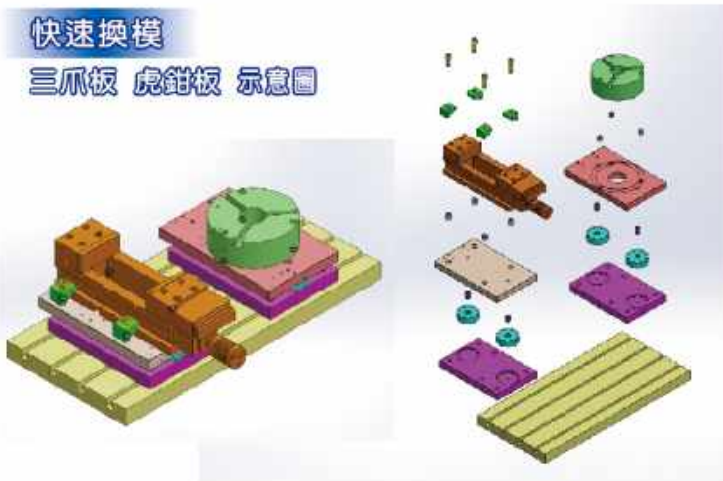


快速定位PIN 示意圖




快速換模

三爪板 虎鉗板 示意圖





產品一覽表		零點夾持產品優點
產品分類		
 <p>                     A. 各型零點定位器                      Ø 130    Ø 100    Ø 65                 </p>	<ul style="list-style-type: none"> <li>● 減少機台架動、安裝時間</li> <li>● 提高產線換線效率</li> <li>● 可結合機械手自動化生產</li> <li>● 可結合各式夾治具</li> <li>● (vise、各式爪頭、自製夾具...)</li> <li>● 最大拉力2.7噸</li> <li>● 拉栓重複定位精度 &lt;0.005</li> </ul> <p style="text-align: center;">詳細規格表 請看附件</p>	
 <p>B. 各式母板</p>		
 <p>C. 各式子板</p>		
 <p>                     M6 M8                      M10 M12    D. 各式螺柱                 </p>		
 <p>E. 各式拉栓</p>		
 <p>F. 客製夾治具</p>		請洽本公司
 <p>G. 自動化機械手子板應用</p>		請洽本公司

# 本公司各式檢測儀器



蔡司三次元



真圓度機



自動影像量測



萬分測長儀



各式檢驗儀器



現場抽檢



外研磨機 機械手臂



# 本公司各式生產設備



槍鑽加工



搪磨



平面磨床

現場機台



現場車床



CNC外圓磨床



現場銑床



拉床



現場操作『內牙規、外牙規』  
精度媲美標準牙規—依客戶訂做



歸零用塔規



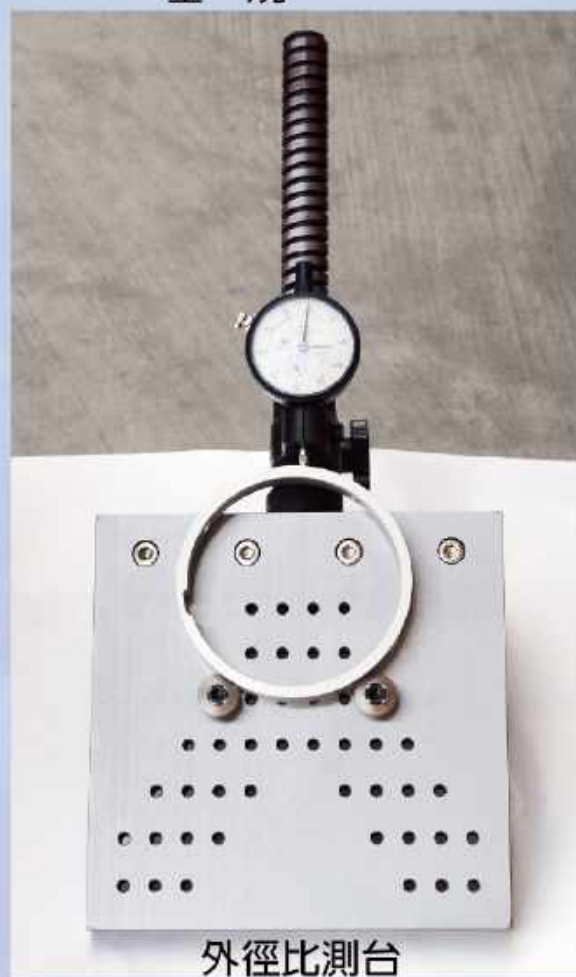
塞規



環規



外牙栓規 內牙環規



外徑比測台

經銷商：