

# 零點定位器規格表

## 目錄

類別	品號	品名	頁數
零點定位器本體			1~3
	MJ-M130	零點定位器 130 型-----	1
	MJ-M100	零點定位器 100 型-----	2
	MJ-M65	零點定位器 65 型-----	3
各式母板			4~10
	FJ-AB04	100/130 型母板雙穴(PITCH 150)-----	4
	FJ-AB05	100/130 型母板雙穴(PITCH 250)-----	4
	FJ-AB12	100/130 型母板雙穴(PITCH 200)-----	4
	FJ-AB11	100/130 型母板四穴(PITCH 200)-----	5
	FJ-AB01	母板一穴(鐵)-----	6
	FJ-AB02	母板一穴(鋁加厚)-----	7
	FJ-AB16	65 型母板雙穴-----	8
	FJ-AB14	65 型母板單穴-----	9
	FJ-AB17	65 型母板雙穴(PITCH 50)-----	10
各式子板			11~17
	FJ-AC03	100/130 子板單穴(方)-150*150-----	11
	FJ-AC05	100/130 子板單穴(方)-200*200-----	11
	FJ-AC08	65 子板單穴(方)-----	12
	FJ-AC04	100/130 子板單穴(圓)-----	13
	FJ-AC09	65 子板單穴(圓)-----	14
	FJ-AC06	100/130 子板雙穴(PITCH 200)-----	15
	FJ-AC01	100/130 子板雙穴(PITCH 250)-----	16
	FJ-AC02	100/130 子板雙穴(PITCH 250)(機械手)-----	16
	FJ-AC10	65 子板雙穴-----	17
各式拉栓			18~21
	FJ-AA03	100/130 拉栓有牙-----	18
	FJ-AA04	100/130 拉栓無牙-----	18
	FJ-AA19	100/130 軸向拉栓有牙-----	19
	FJ-AA20	100/130 軸向拉栓無牙-----	19
	FJ-AA21	100/130 夾緊拉栓有牙-----	20
	FJ-AA22	100/130 夾緊拉栓無牙-----	20
	FJ-AA13	65 型 有牙拉栓-----	21

MJ-M130

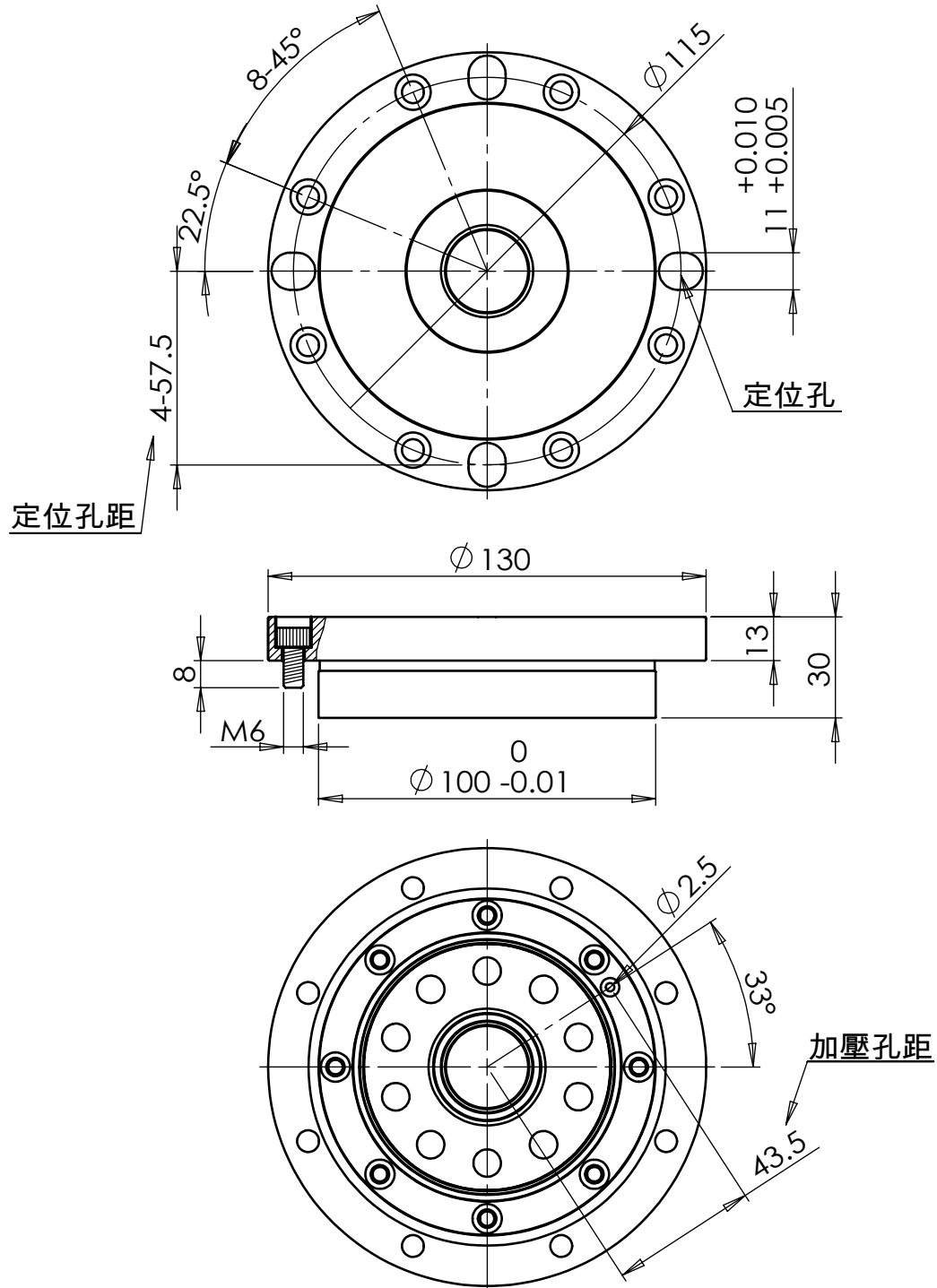
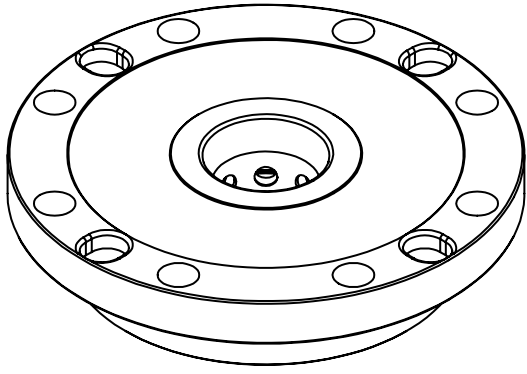
## 零點定位器 130 型

應用:

- 銑床專用零點定位器，此型體泛用於各式銑床平台。
- 減少機台架動時間。

標準配備:

- 保護拉栓 1 只
- M6 螺絲 8 只
- 螺絲塞 8 只(防止鐵屑掉入用)
- 定位螺絲一只

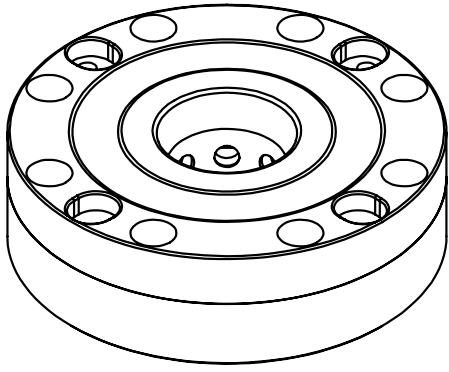


## 產品資訊

型號	加壓拉力	無加壓拉力	拉栓重複定位	重量	最低供氣壓力	本體材質
MJ-M130	600kg	250kg	<0.005mm	2.1kg	6 bar	SUS440C

MJ-M100

零點定位器 100 型

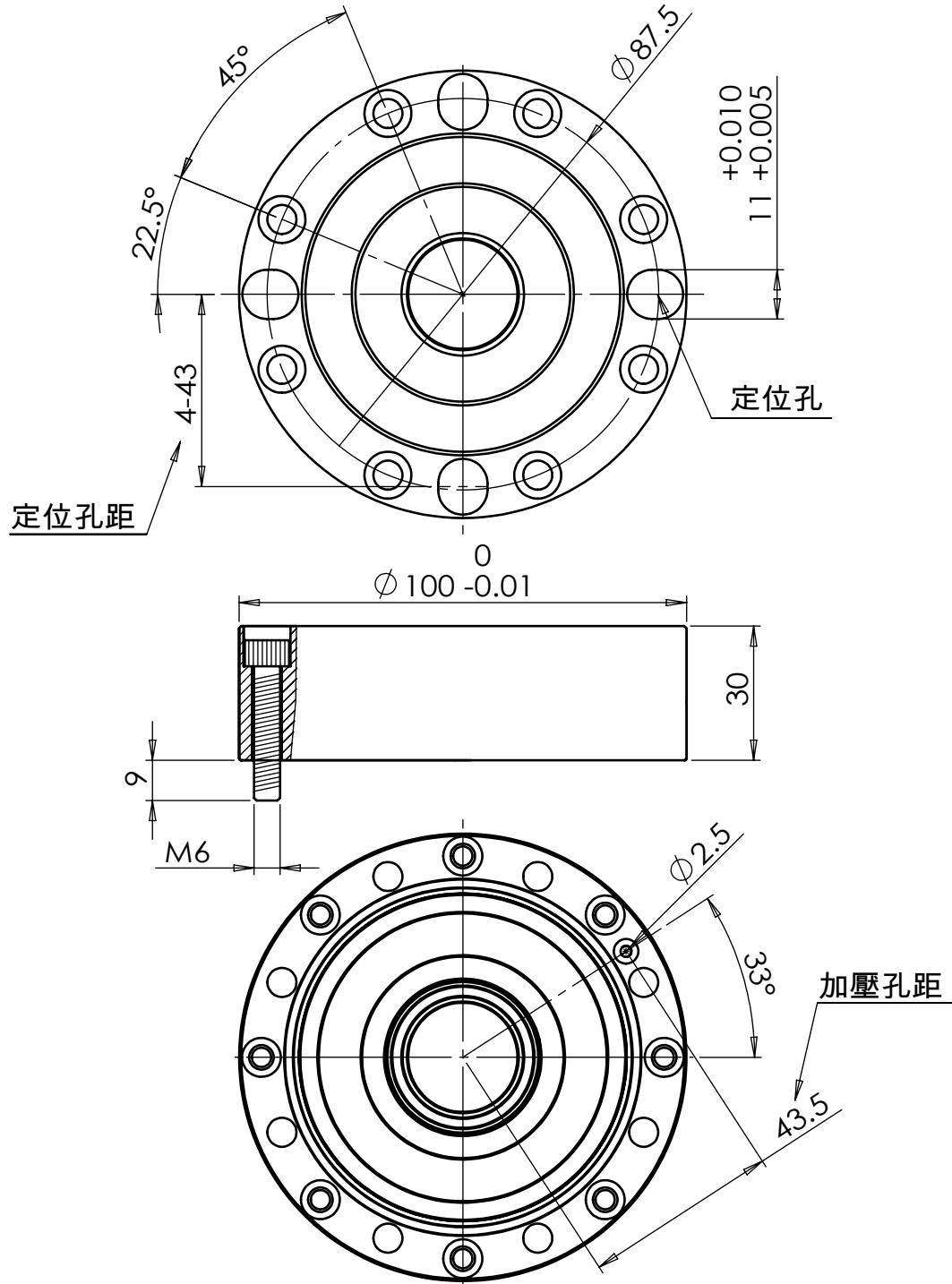


應用:

- 銑床專用零點定位器，此型體泛用於各式銑床平台。
- 減少機台架動時間。

標準配備:

- 保護拉栓 1 只
- M6 螺絲 8 只
- 螺絲塞 8 只(防止鐵屑掉入用)
- 定位螺絲一只

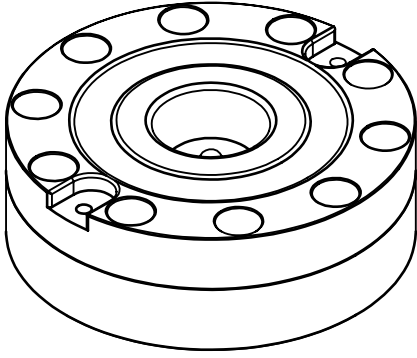


## 產品資訊

型號	加壓拉力	無加壓拉力	拉栓重複定位	重量	最低供氣壓力	本體材質
MJ-M100	600kg	250kg	<0.005mm	1.5kg	6 bar	SUS440C

MJ-M65

零點定位器 65 型

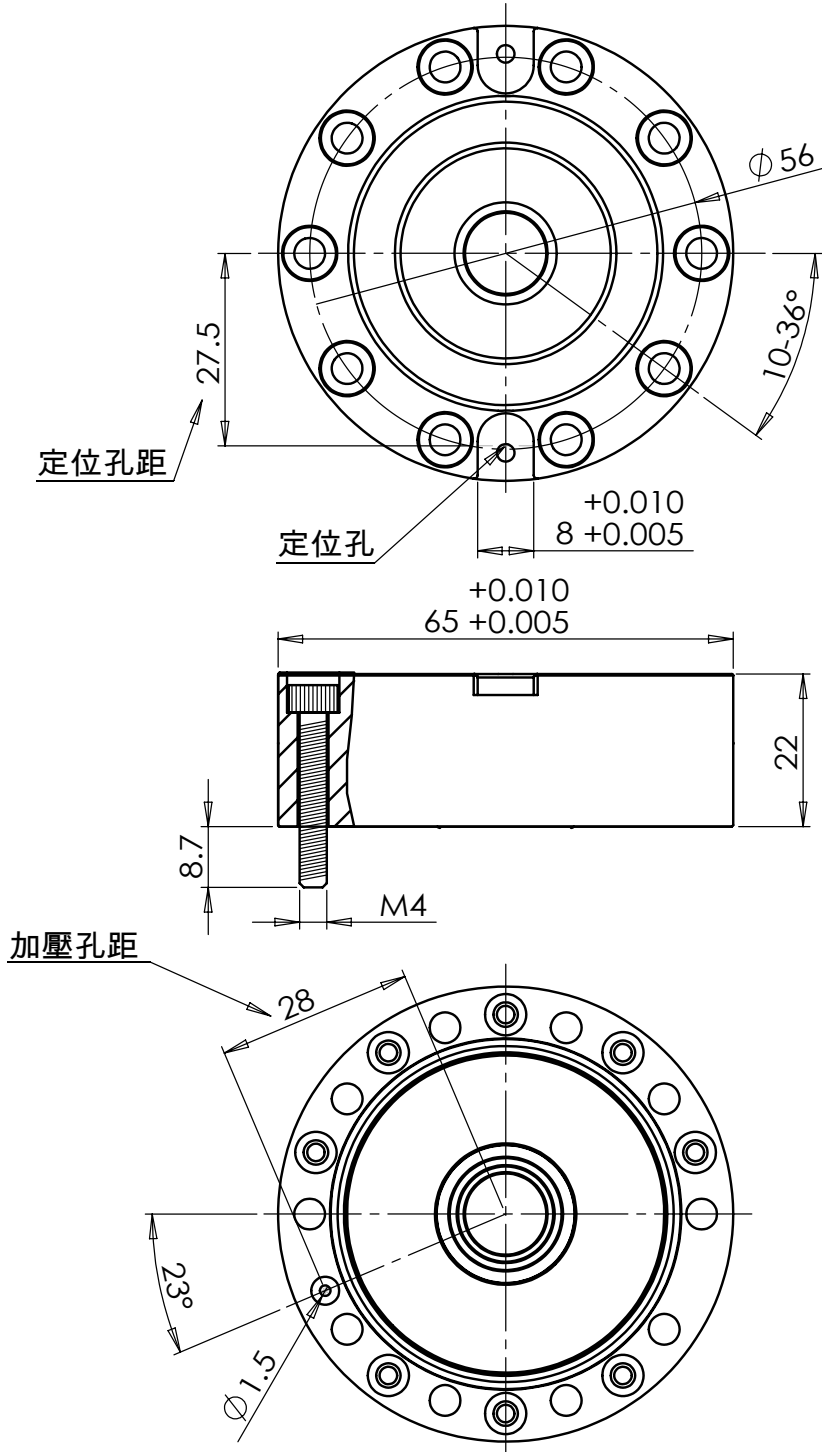


應用:

- 銑床專用零點定位器，此型體泛用於各式銑床平台。
- 減少機台架動時間。

標準配備:

- 保護拉栓 1 只
- M4 螺絲 10 只
- 螺絲塞 10 只(防止鐵屑掉入用)
- 定位螺絲一只

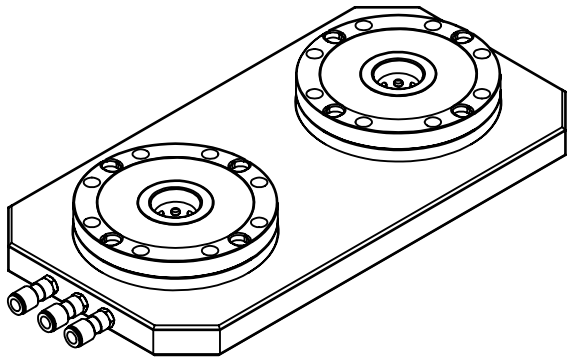


## 產品資訊

型號	加壓拉力	無加壓拉力	拉栓重複定位	重量	最低供氣壓力	本體材質
MJ-M65	300kg	100kg	<0.005mm	0.45kg	6 bar	SUS440C

FJ-AB05/ FJ-AB12/ FJ-AB04

母板雙穴

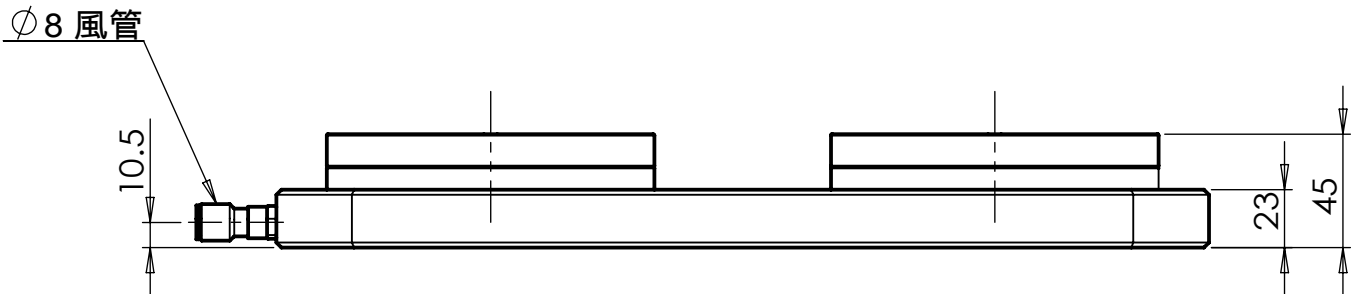
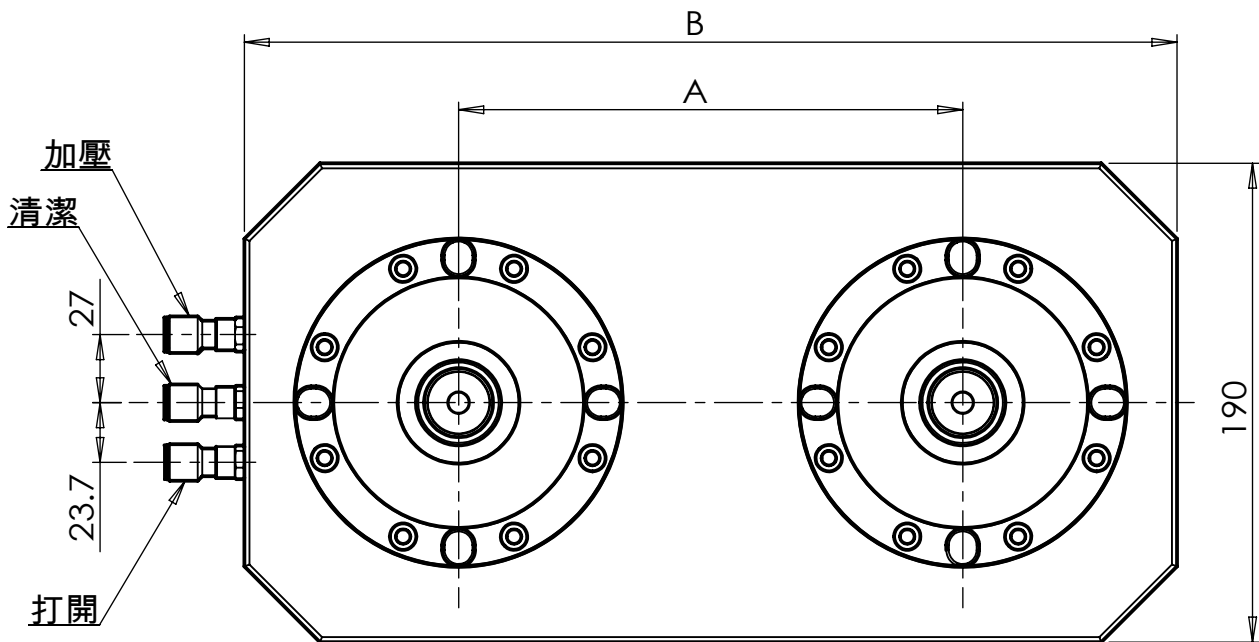


應用:

- 銑床專用，此型體泛用於各式銑床平台，安裝於銑床平台上，建議裝上後不拔除，僅更換上方子板。
- 零點定位器僅示意用，零點定位器須單獨報價。
- 減少機台架動時間。
- 130 型與 100 型零點定位器皆可供用此母板。

標準配備:

- 省力型快速接頭 3 顆
- 方型氣動閥一組

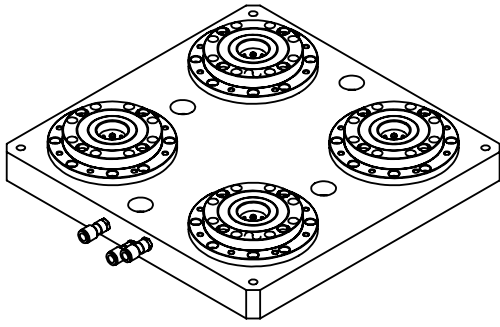


產品資訊

型號	拉栓 Pitch (A)	(B)	重量	母板材質
FJ-AB05	250mm	400mm	12kg	S45C 染黑處理
FJ-AB12	200mm	370mm	11kg	
FJ-AB04	150mm	313mm	9.5kg	

FJ-AB11

母板四穴

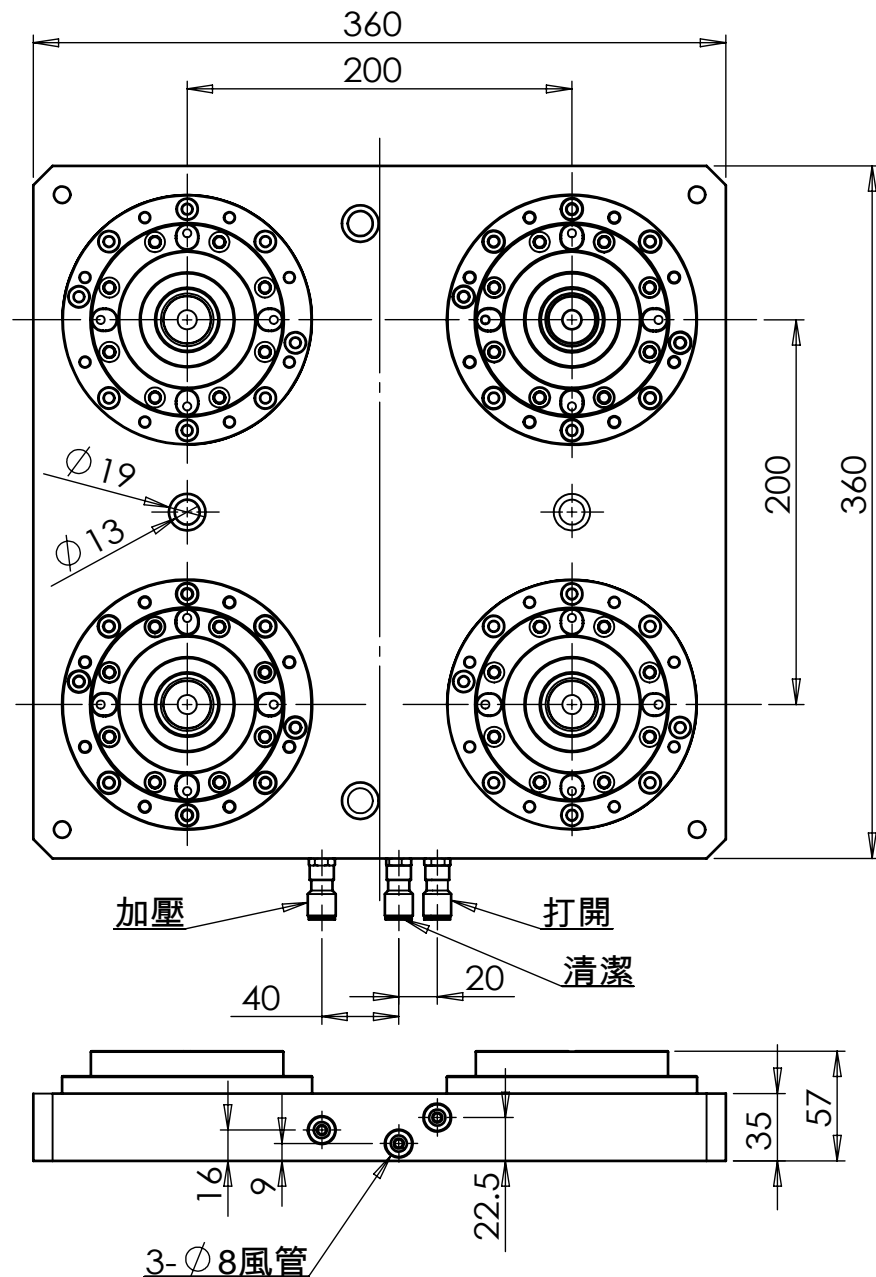


應用:

- 銑床專用，此型體泛用於各式銑床平台，安裝於銑床平台上，建議裝上後不拔除，僅更換上方子板。
- 零點定位器僅示意用，零點定位器須單獨報價。
- 減少機台架動時間。
- 130 型與 100 型零點定位器皆可供用此母板。
- 安裝拉栓時要搭配兩個夾緊拉栓、一個精準拉栓、一個軸向拉栓。

標準配備:

- 省力型快速接頭 3 顆
- 方型氣動閥一組

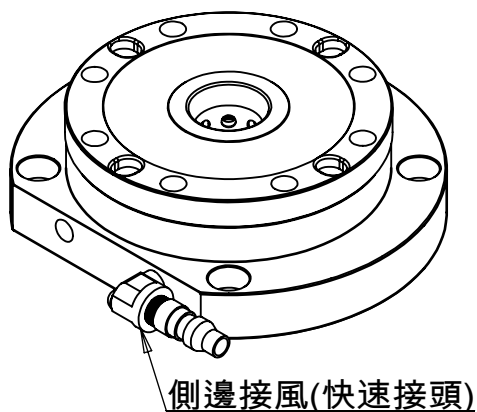


產品資訊

型號	重量	母板材質
FJ-AB11	31kg	S45C

FJ-AB01

母板一穴(鐵)

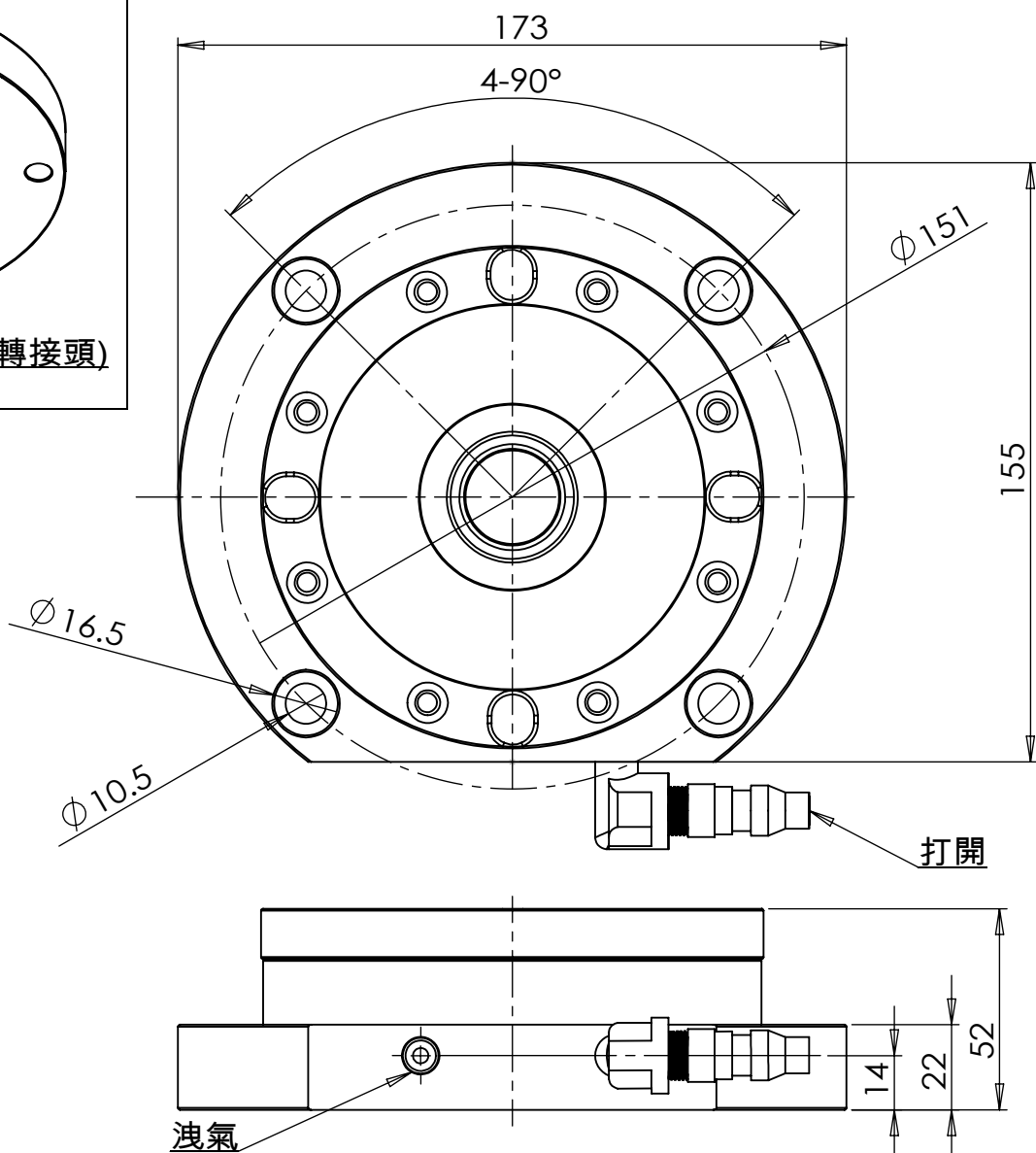
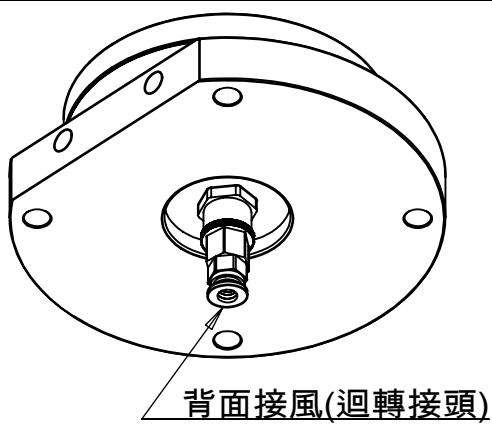


應用:

- 銑床專用，此型體應用於銑床第四五軸。
- 有兩種型式供您選擇。
  1. 從側邊插拔風管，若要 360 度旋轉，建議上子板後將快速插頭拔掉，防止風管纏繞。此種形體風管拔除後，適用未加壓拉力 250kg。
  2. 從底部接風管，此形式屬未加壓壓力 250kg。
- 零點定位器僅示意用，零點定位器須單獨報價。
- 減少機台架動時間。
- 130 型與 100 型零點定位器皆可供用此母板。

標準配備:

- 快速接頭 1 組(含公母接頭)或迴轉接頭一組 (擇一)。



產品資訊

型號

重量

母板材質

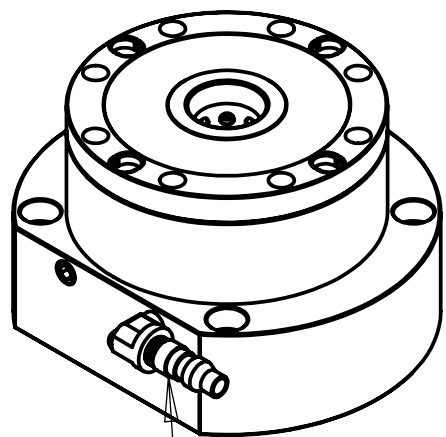
FJ-AB01

4kg

S45C

FJ-AB02

母板一穴(鋁加厚)



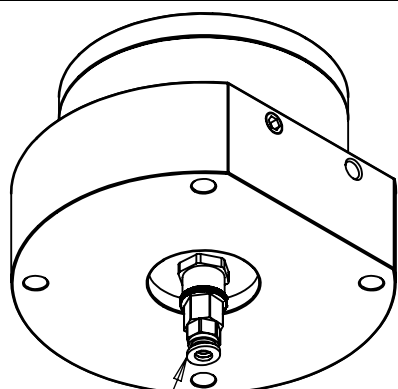
側邊接風(快速接頭)

應用:

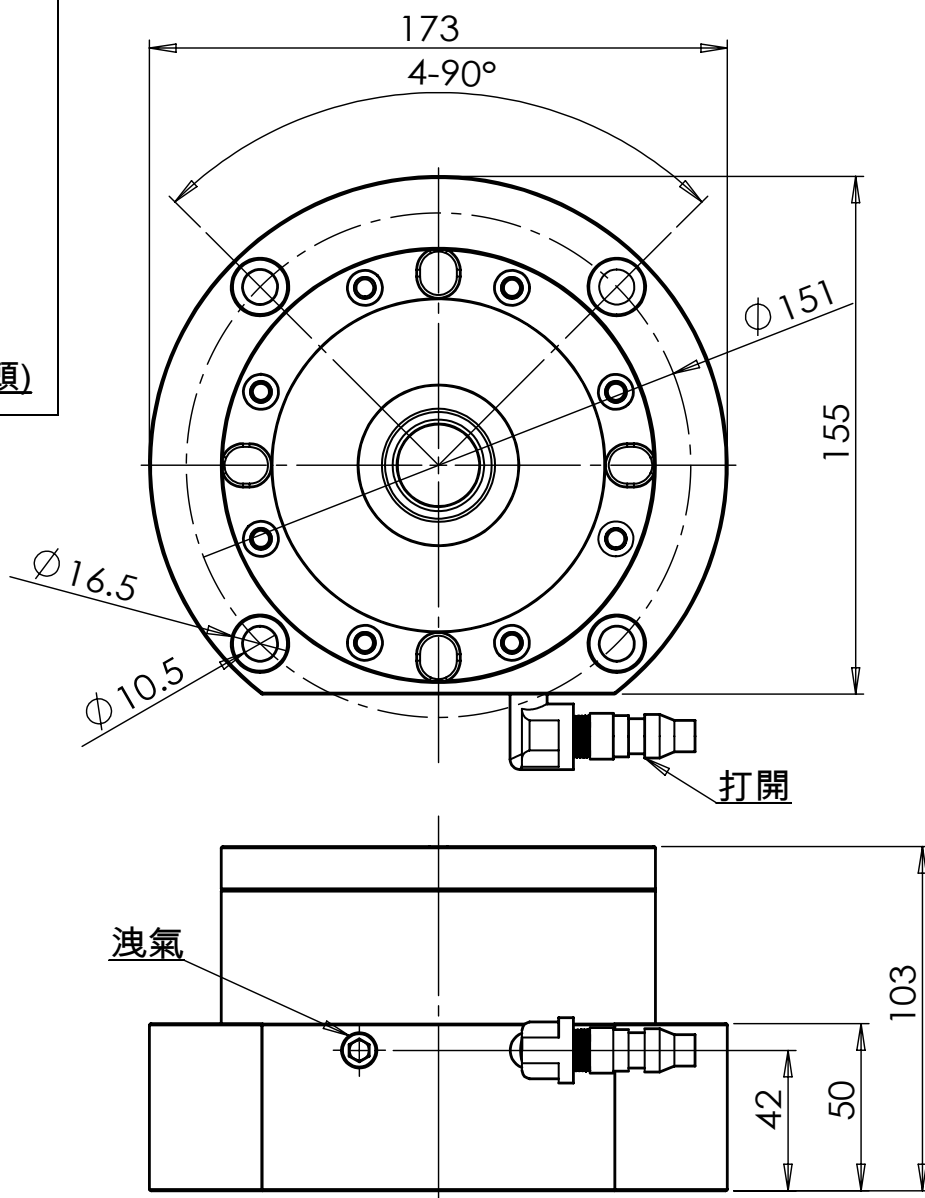
- 銑床專用，此型體應用於銑床第四五軸。
- 有兩種型式供您選擇。
  1. 從側邊插拔風管，若要 360 度旋轉，建議上子板後將快速插頭拔掉，防止風管纏繞。此種形體風管拔除後，適用未加壓拉力 250kg。
  2. 從底部接風管，此形式屬未加壓壓力 250kg。
- 零點定位器僅示意用，零點定位器須單獨報價。
- 減少機台架動時間。
- 130 型與 100 型零點定位器皆可供用此母板。

標準配備:

- 快速接頭 1 組(含公母接頭)或迴轉接頭一組 (擇一)。



背面接風(迴轉接頭)



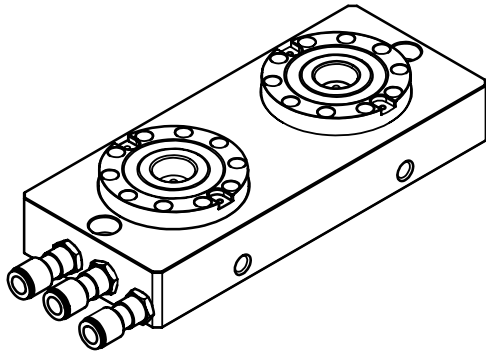
產品資訊

型號	重量	母板材質
FJ-AB02	4kg	鋁(硬陽處理)



FJ-AB16

65 型母板雙穴

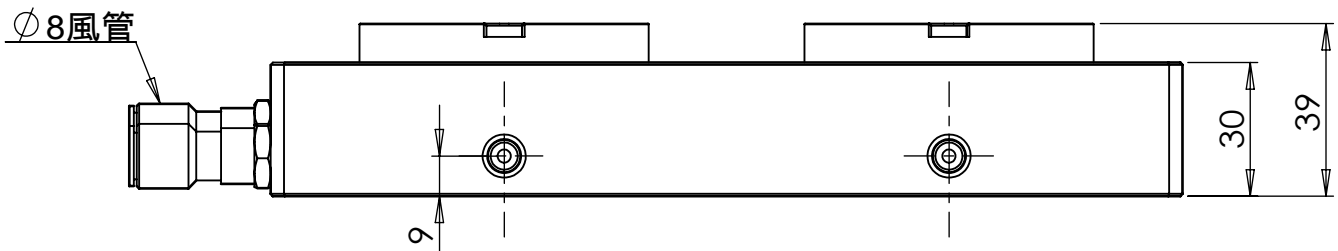
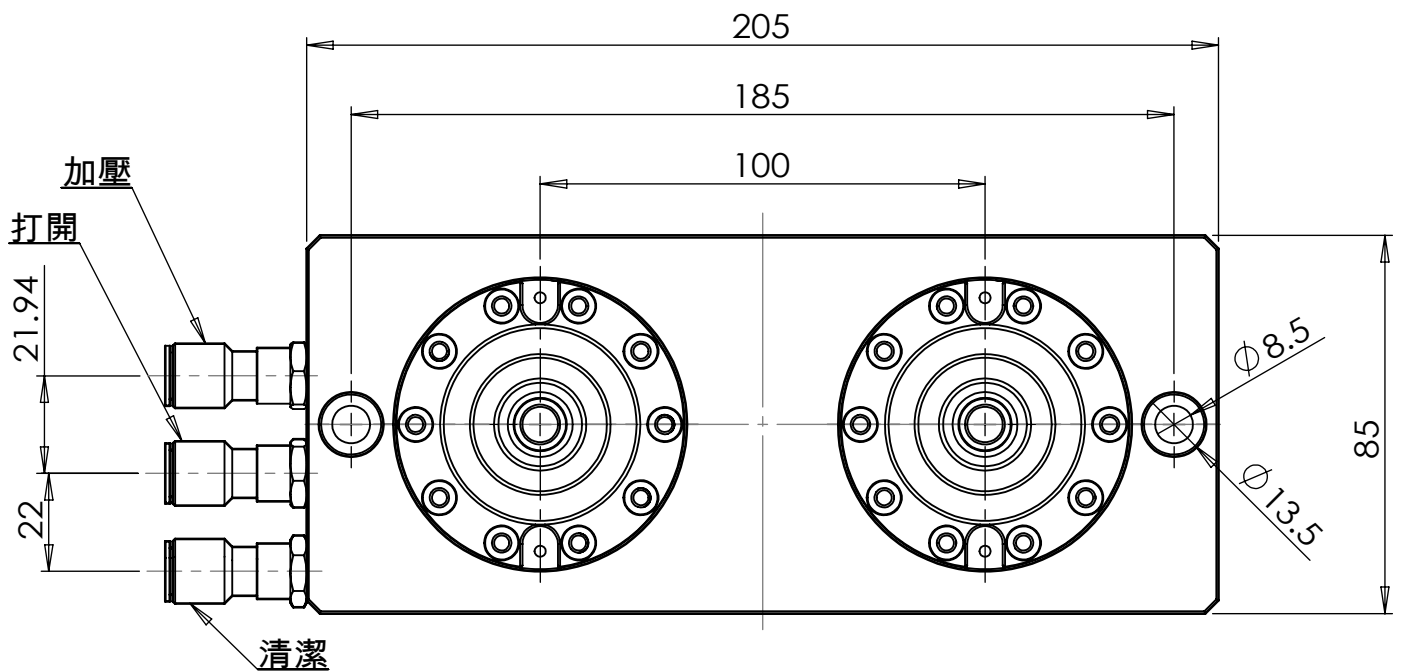


應用:

- 銑床專用，此型體泛用於各式銑床平台，安裝於銑床平台上，建議裝上後不拔除，僅更換上方子板。
- 零點定位器僅示意用，零點定位器須單獨報價。
- 減少機台架動時間。
- 65 型零點定位器用此母板。

標準配備:

- 省力型快速接頭 3 顆
- 方型氣動閥一組

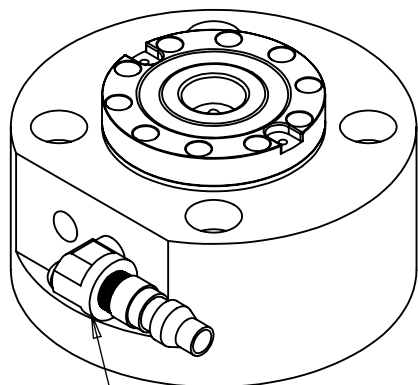


產品資訊

型號	重量	母板材質
FJ-AB16	3kg	S45C

FJ-AB14

65 型母板一穴



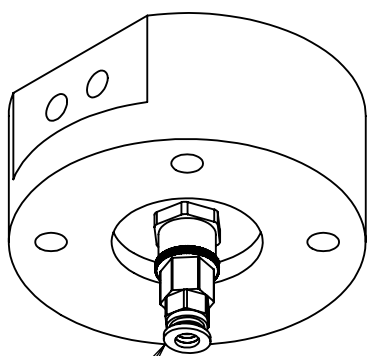
側邊接風(快速接頭)

應用:

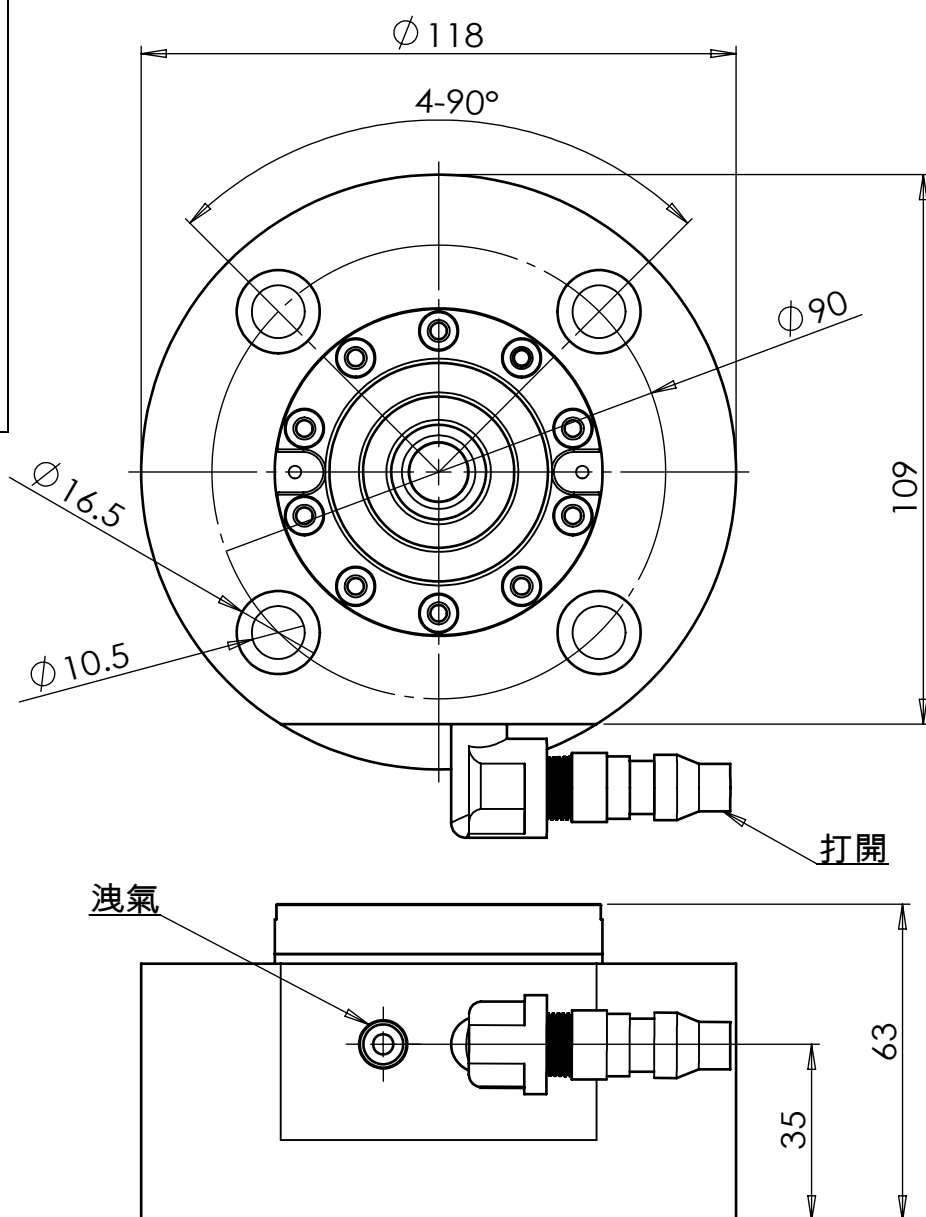
- 銑床專用，此型體應用於銑床第四五軸。
- 有兩種型式供您選擇。
  1. 從側邊插拔風管，若要 360 度旋轉，建議上子板後將快速插頭拔掉，防止風管纏繞。此種形體風管拔除後，適用未加壓拉力 100kg。
  2. 從底部接風管，此形式屬未加壓壓力 100kg。
- 零點定位器僅示意用，零點定位器須單獨報價。
- 減少機台架動時間。
- 65 型零點定位器用此母板。

標準配備:

- 快速接頭 1 組(含公母接頭)或迴轉接頭一組 (擇一)。



背面接風(迴轉接頭)



產品資訊

型號

重量

母板材質

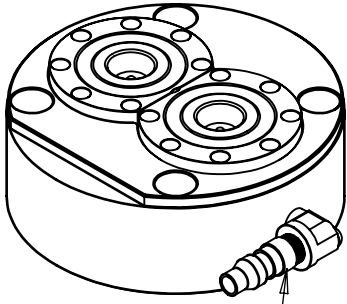
FJ-AB14

1.2kg

鋁(硬陽處理)

FJ-AB17

65 型母板雙穴-Pitch50



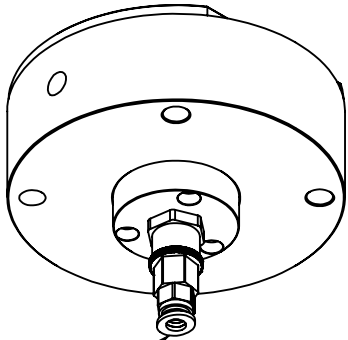
側邊接風(快速接頭)

應用:

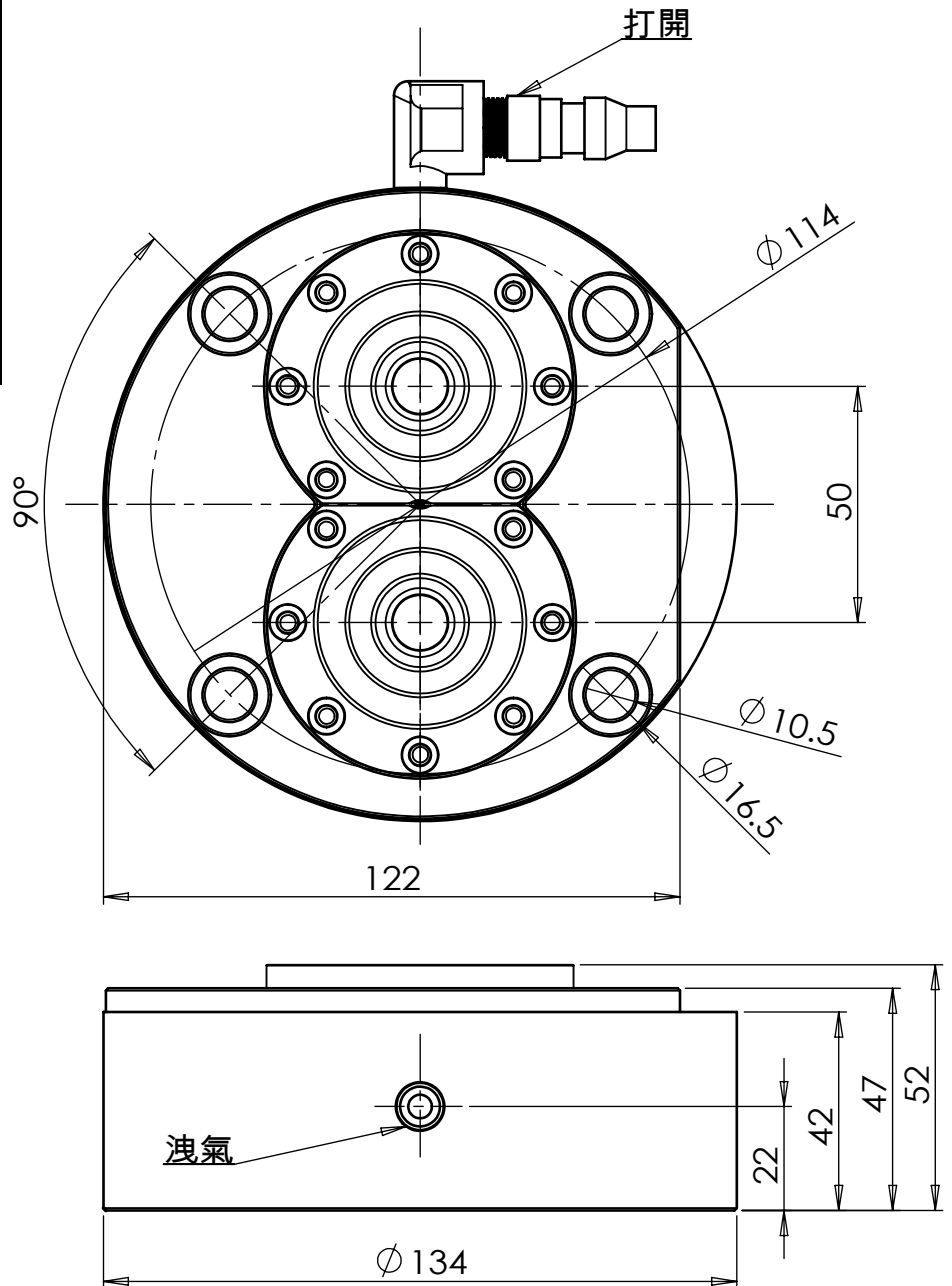
- 銑床專用，此型體泛用於各式銑床平台，安裝於銑床平台上，建議裝上後不拔除，僅更換上方子板。
- 減少機台架動時間。
- 65 型零點定位器用此母板。

標準配備:

- 65 型零點定位器 2 顆。
- 快速接頭 1 組(含公母接頭)或迴轉接頭一組 (擇一)。
- 方型氣動閥一組。



背面接風(迴轉接頭)

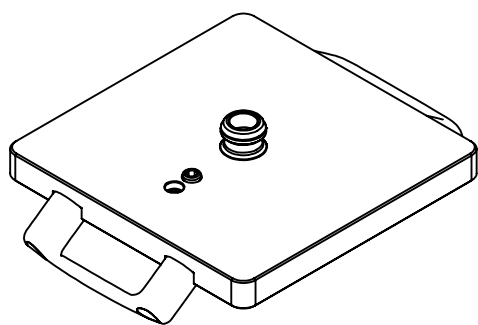


產品資訊

型號	重量	母板材質
FJ-AB17	4.3kg	S45C

FJ-AC03/ FJ-AC05

子板單穴(方)

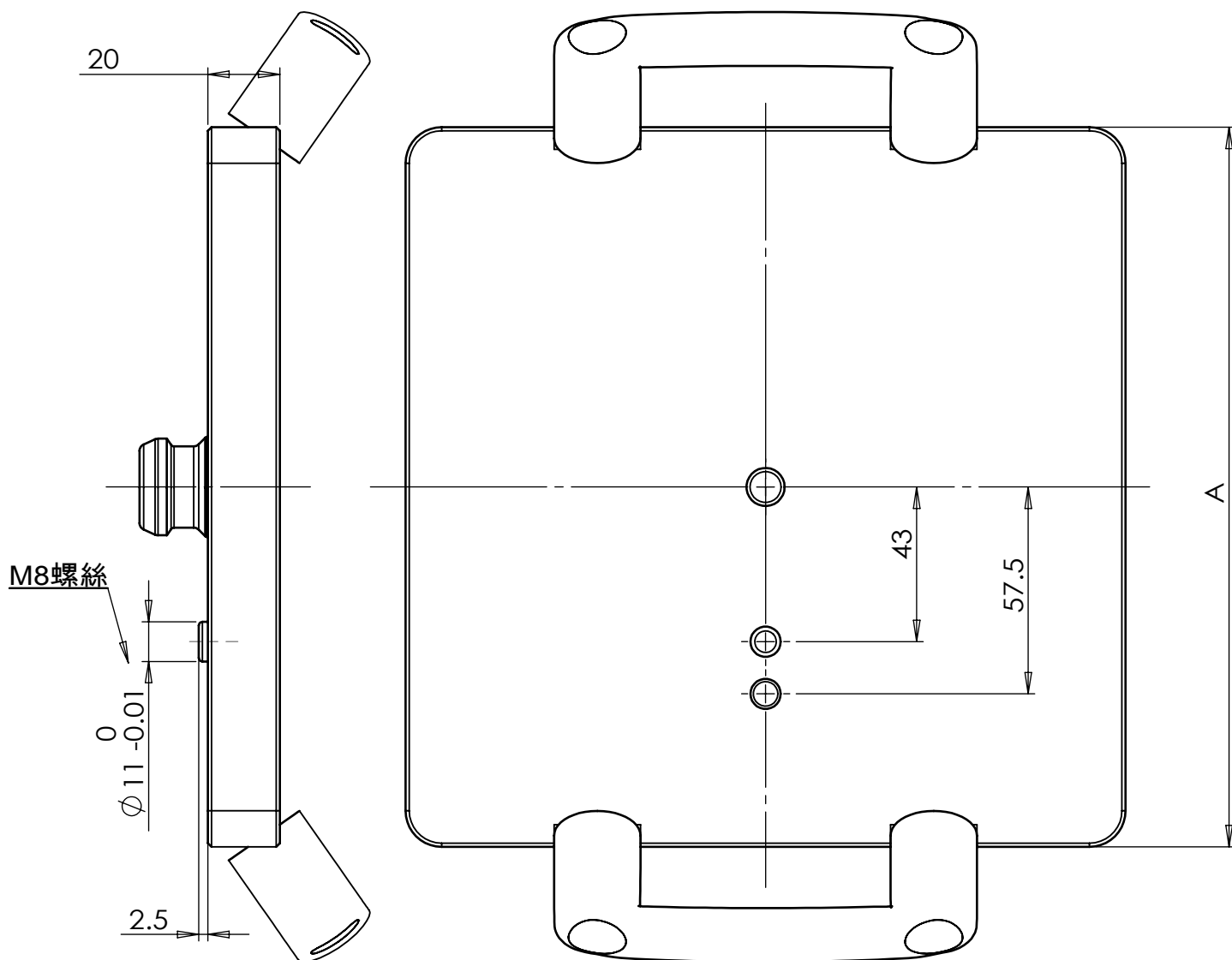


應用:

- 銑床專用，大小重量可以輕易拿取，非常適合用於上下料。
- 有定位螺絲作方向定位，不用擔心放錯方向。
- 通用 100 及 130 型零點定位器
- 配合無牙拉栓(需另購)
- 兩種尺寸可供選擇。

標準配備:

- 把手一對
- 定位螺絲 1 只

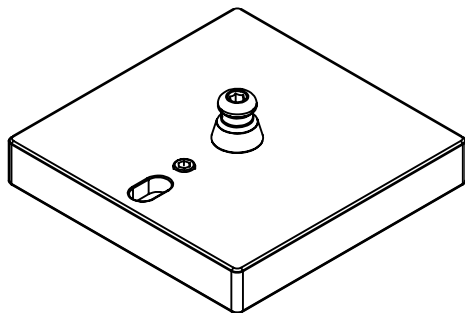


## 產品資訊

型號	A	重量	子板材質
FJ-AC03	150	3.5kg	S45C (鍍硬鉻處理)
FJ-AC05	200	6.3kg	

FJ-AC08

## 65 型子板單穴(方)

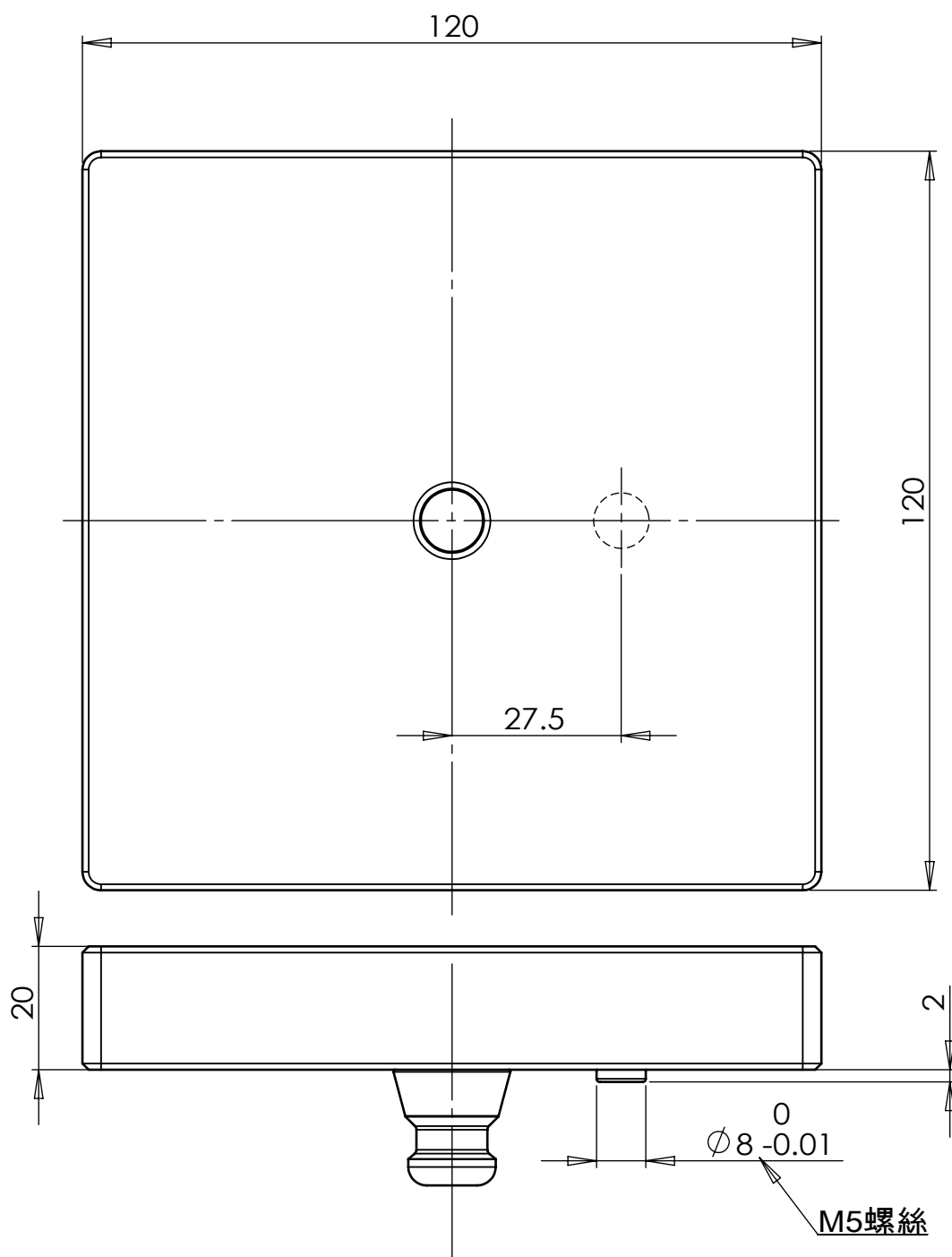


## 應用:

- 銑床專用，大小重量可以輕易拿取，非常適合用於上下料。
- 有定位螺絲作方向定位，不用擔心放錯方向。
- 通用 65 型零點定位器
- 配合 65 型拉栓(需另購)

## 標準配備:

- 定位螺絲 1 只

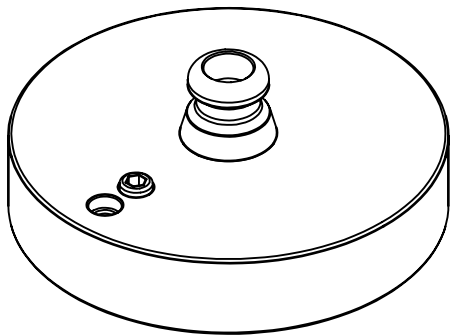


## 產品資訊

型號	重量	子板材質
FJ-AC08	2kg	S45C (鍍硬鉻處理)

FJ-AC04

子板單穴(圓)

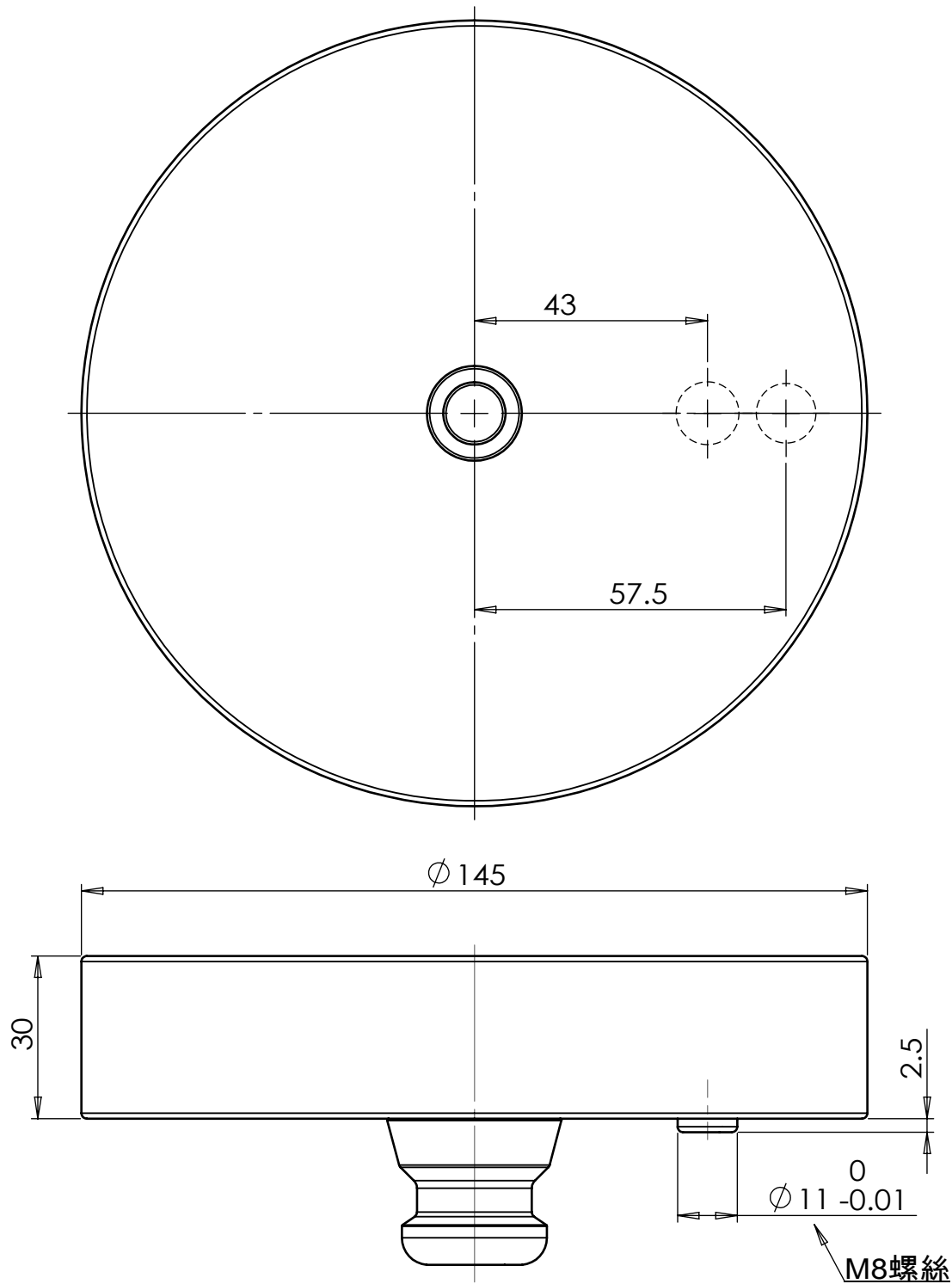


應用:

- 銑床專用，大小重量可以輕易拿取，非常適合用於上下料。
- 有定位螺絲作方向定位，不用擔心放錯方向。
- 配合有牙拉栓(需另購)
- 通用 100 及 130 型零點定位器

標準配備:

- 定位螺絲 1 只



產品資訊

型號

FJ-AC04

重量

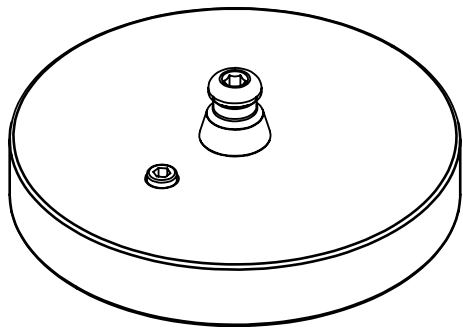
1.3kg

子板材質

AL6061 (硬陽處理)

FJ-AC09

65 型子板單穴(圓)

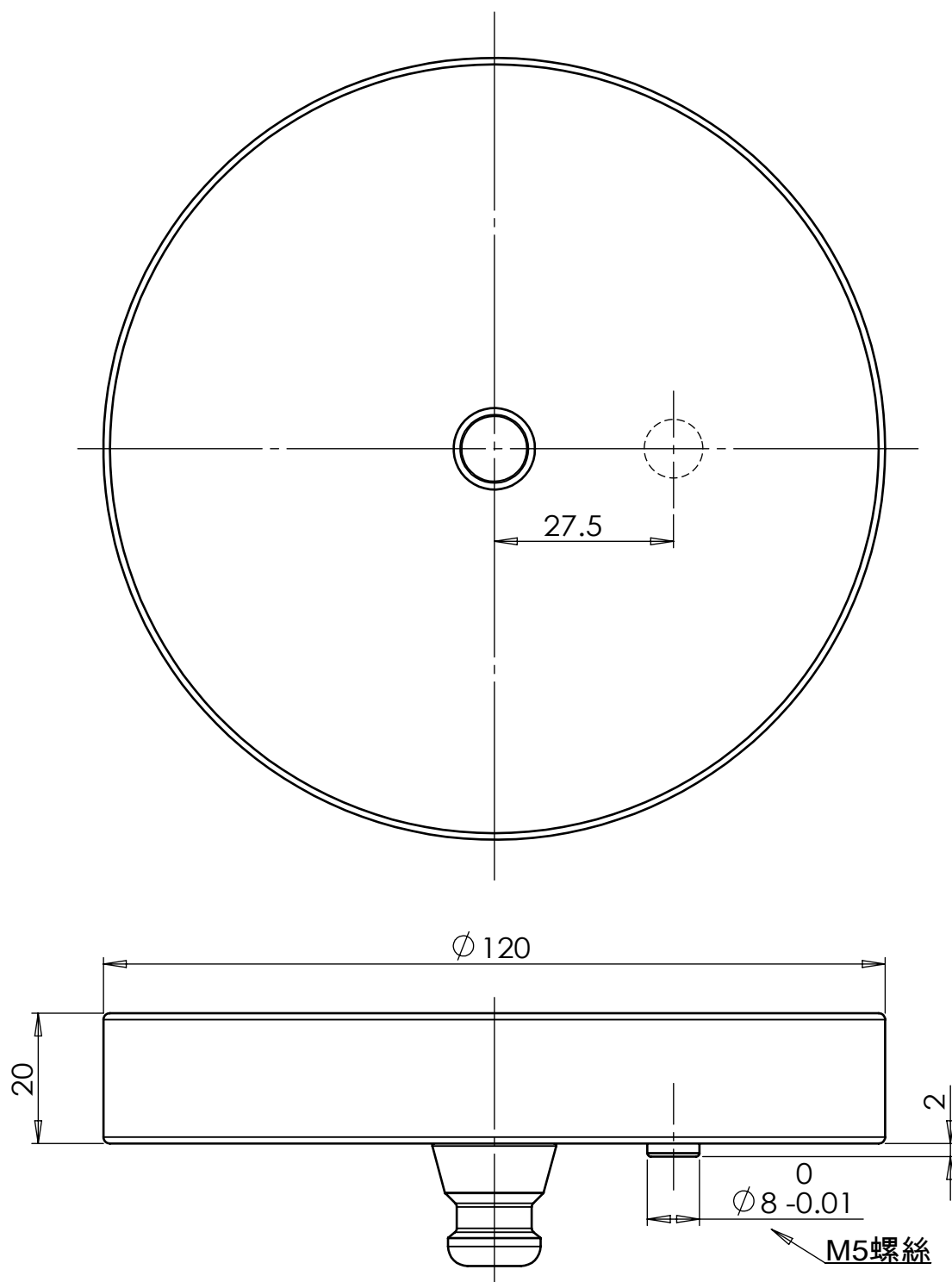


應用:

- 銑床專用，大小重量可以輕易拿取，非常適合用於上下料。
- 有定位螺絲作方向定位，不用擔心放錯方向。
- 通用 65 型零點定位器
- 配合 65 型拉栓(需另購)

標準配備:

- 定位螺絲 1 只



產品資訊

型號

FJ-AC09

重量

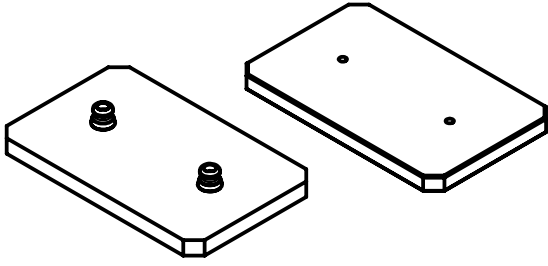
0.6kg

子板材質

AL6061 (硬陽處理)

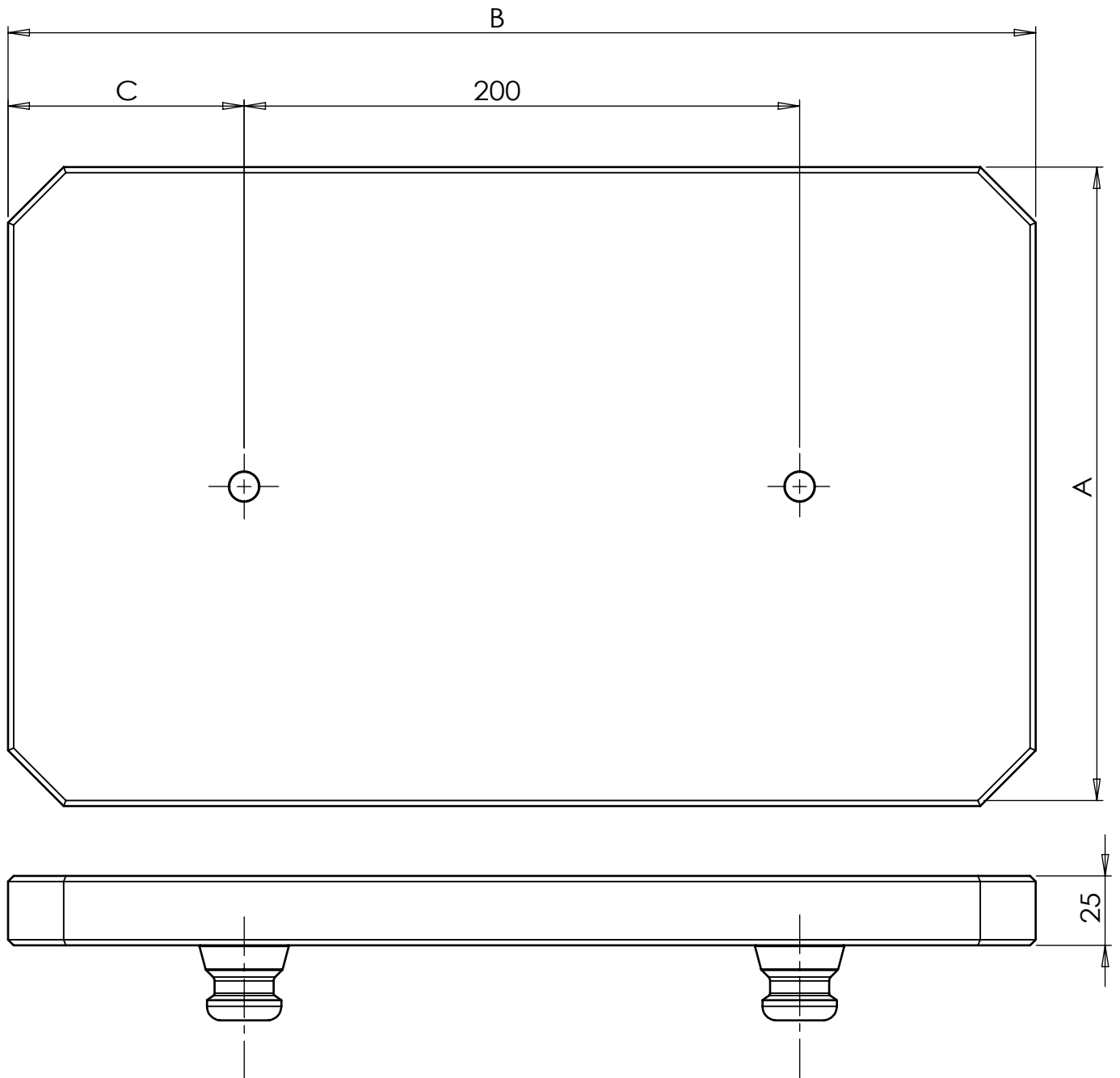
FJ-AC06

子板雙穴 pitch200



應用:

- 銑床專用，子板適用各種夾頭或夾治具。
- 須搭配零點定位器-母板雙穴 200 型使用。
- 通用 100 及 130 型零點定位器
- 配合有牙拉栓(需另購)



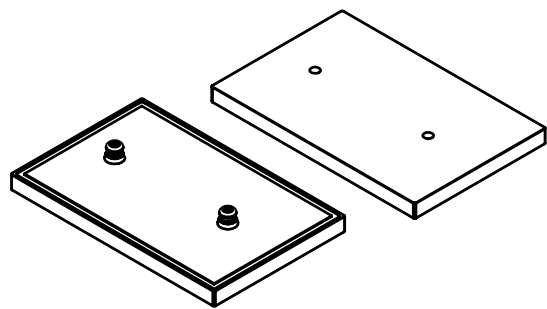
## 產品資訊

型號	拉栓 Pitch	規格(AxB)	C	重量	子板材質
FJ-AC06	200mm	230x370(mm)	85mm	5.5kg	鋁 (硬陽處理)



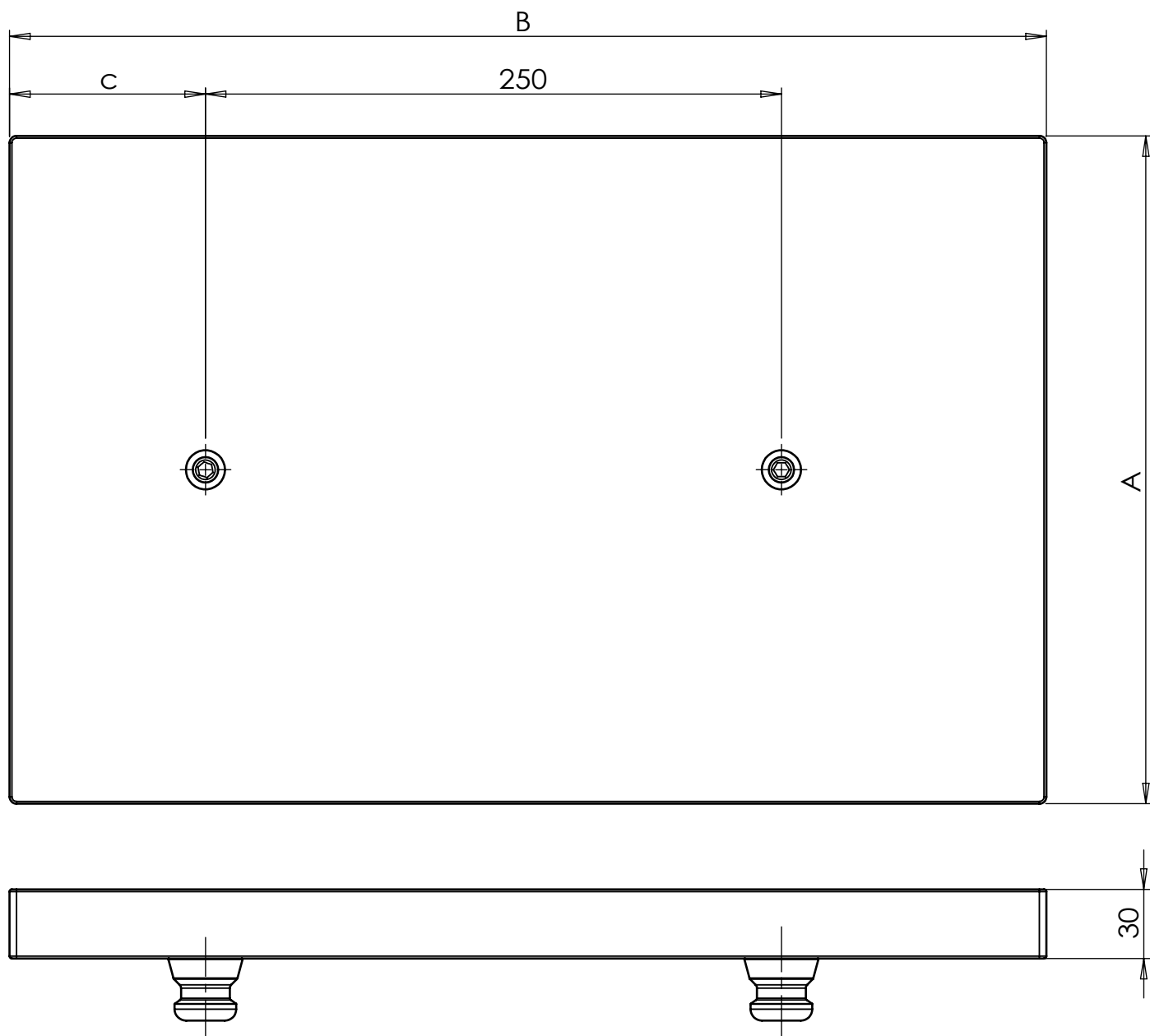
FJ-AC01/ FJ-AC02

子板雙穴 pitch250



應用:

- 銑床專用，子板適用各種夾頭或夾治具。
- 須搭配零點定位器-母板雙穴 250 型使用。
- 通用 100 及 130 型零點定位器
- 配合有牙拉栓(需另購)

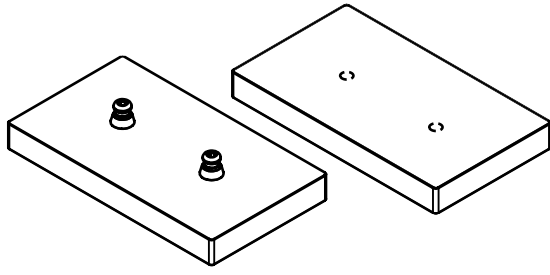


## 產品資訊

型號	拉栓 Pitch	規格(AxB)	C	重量	子板材質
FJ-AC01	250mm	252x390(mm)	70mm	8kg	鋁 (硬陽處理)
FJ-AC02		290x450(mm)	85mm	10kg	

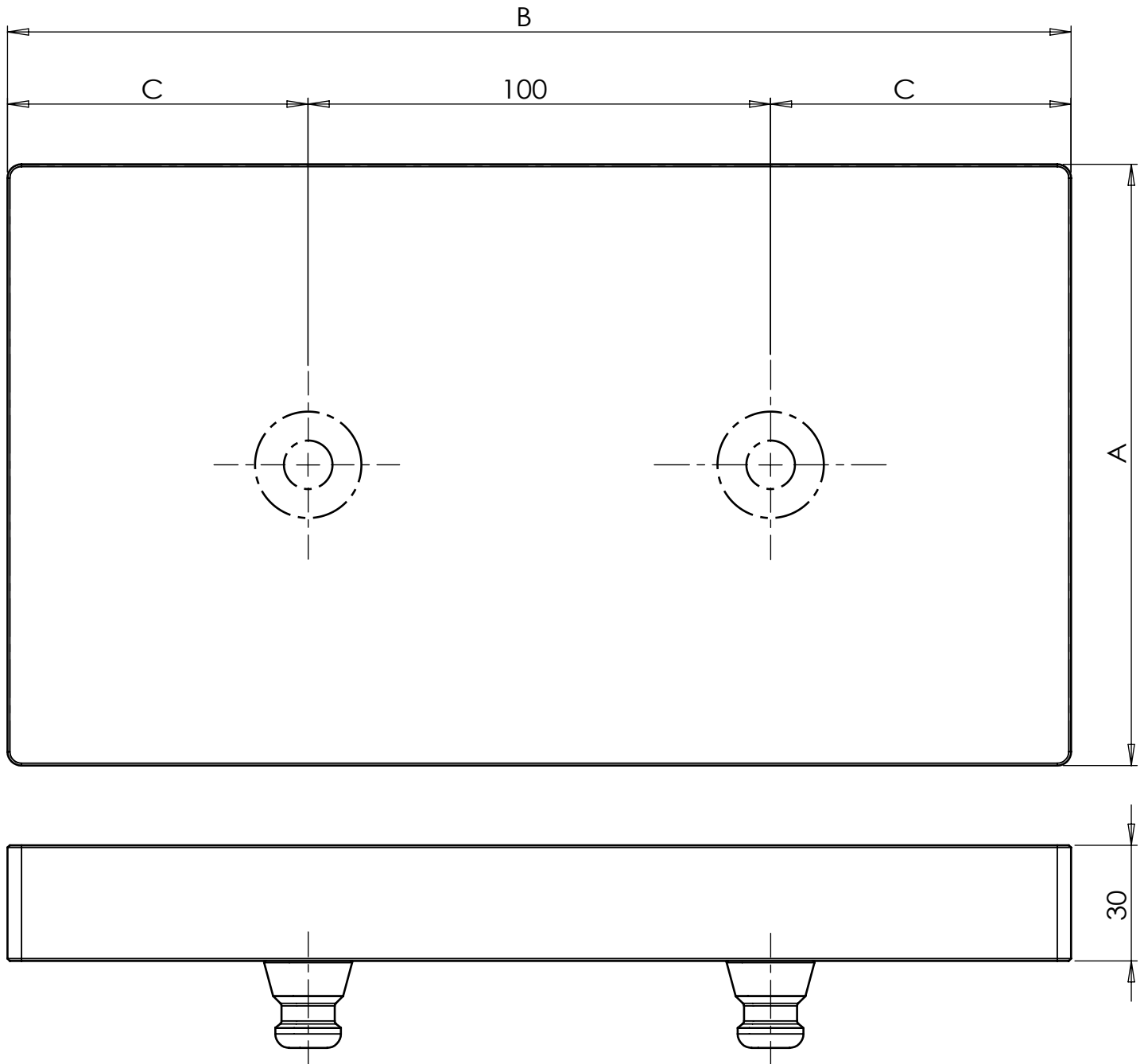
FJ-AC10

65 型子板雙穴



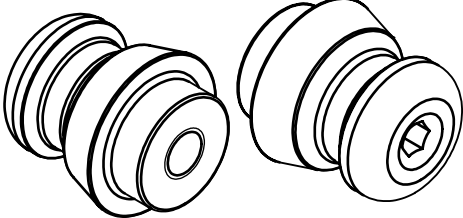
應用:

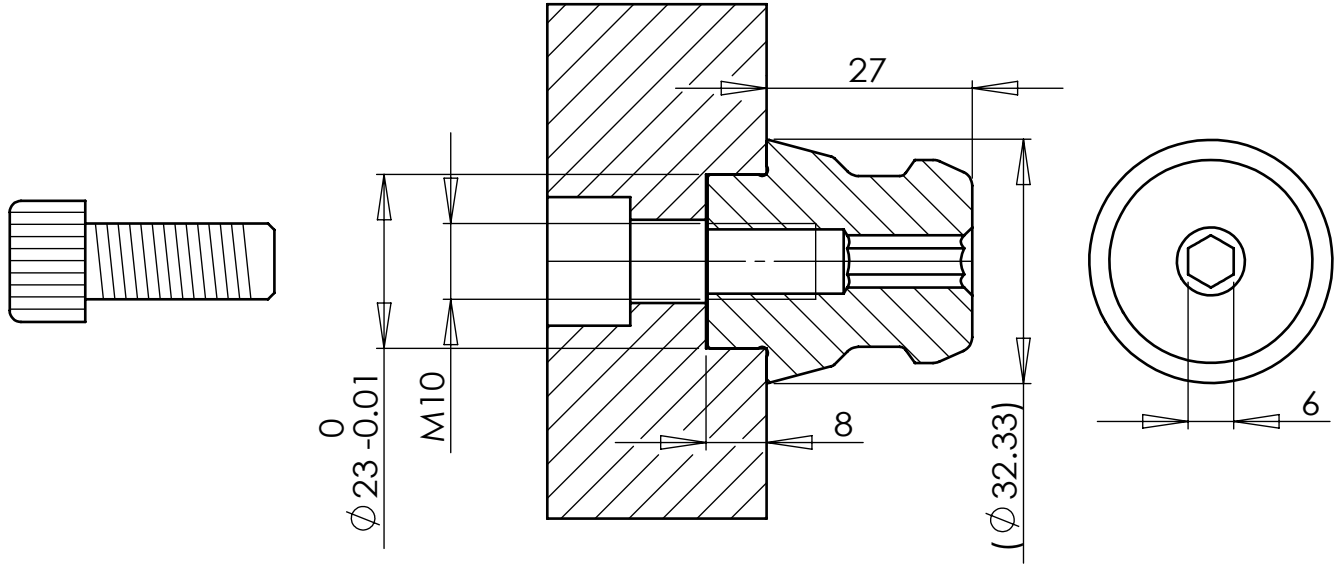
- 銑床專用，子板適用各種夾頭或夾治具。
- 須搭配 65 型母板雙穴。
- 通用 65 型零點定位器
- 配合有牙拉栓(需另購)

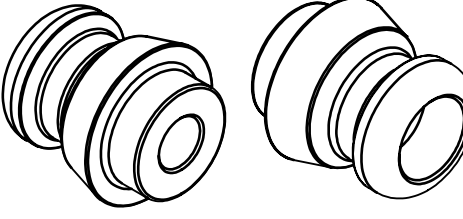


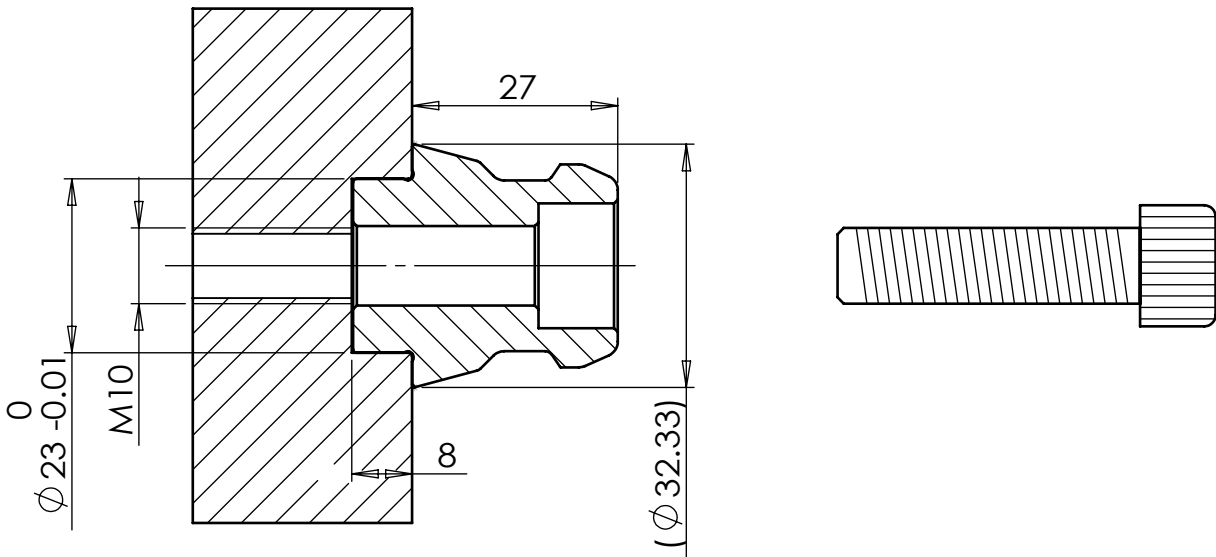
## 產品資訊

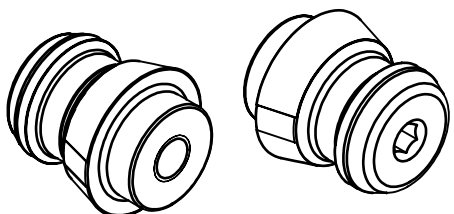
型號	拉栓 Pitch	規格(AxB)	C	重量	子板材質
FJ-AC10	100mm	130x230 (mm)	65mm	2.1kg	鋁 (硬陽處理)

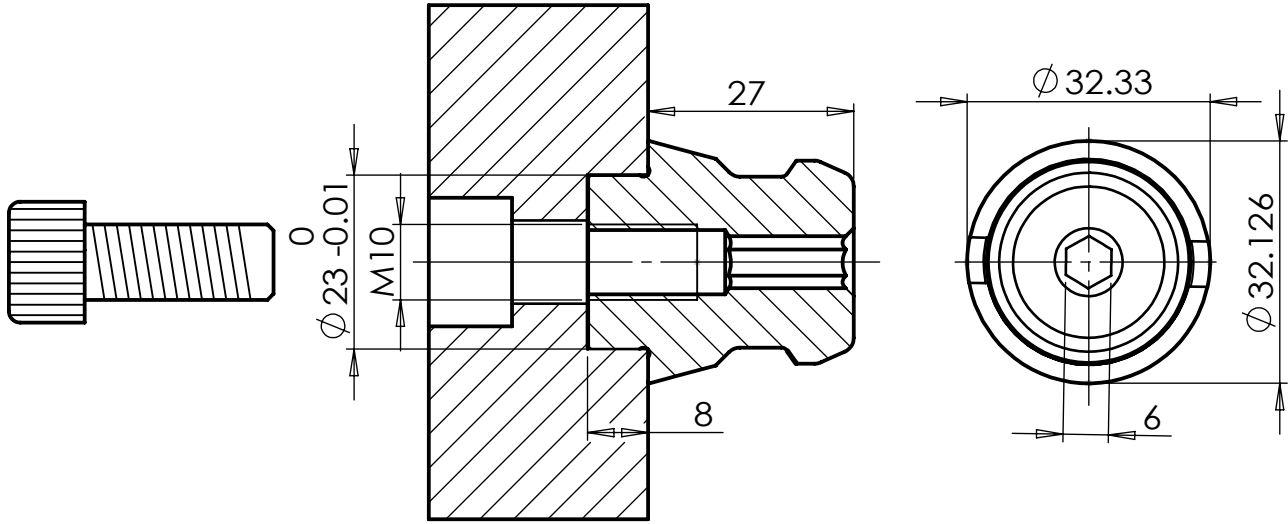
FJ-AA03	拉栓(有牙)	產品資訊		
	應用: <ul style="list-style-type: none"> <li>● 安裝在子板上。</li> <li>● 適用 100 型及 130 型定位器。</li> </ul>	型號	拉栓材質	重量
		FJ-AA03	SUS440C	0.1kg

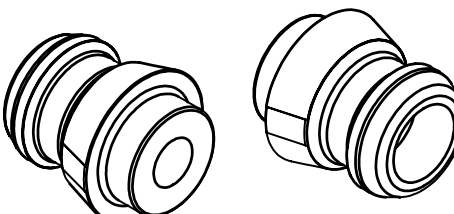


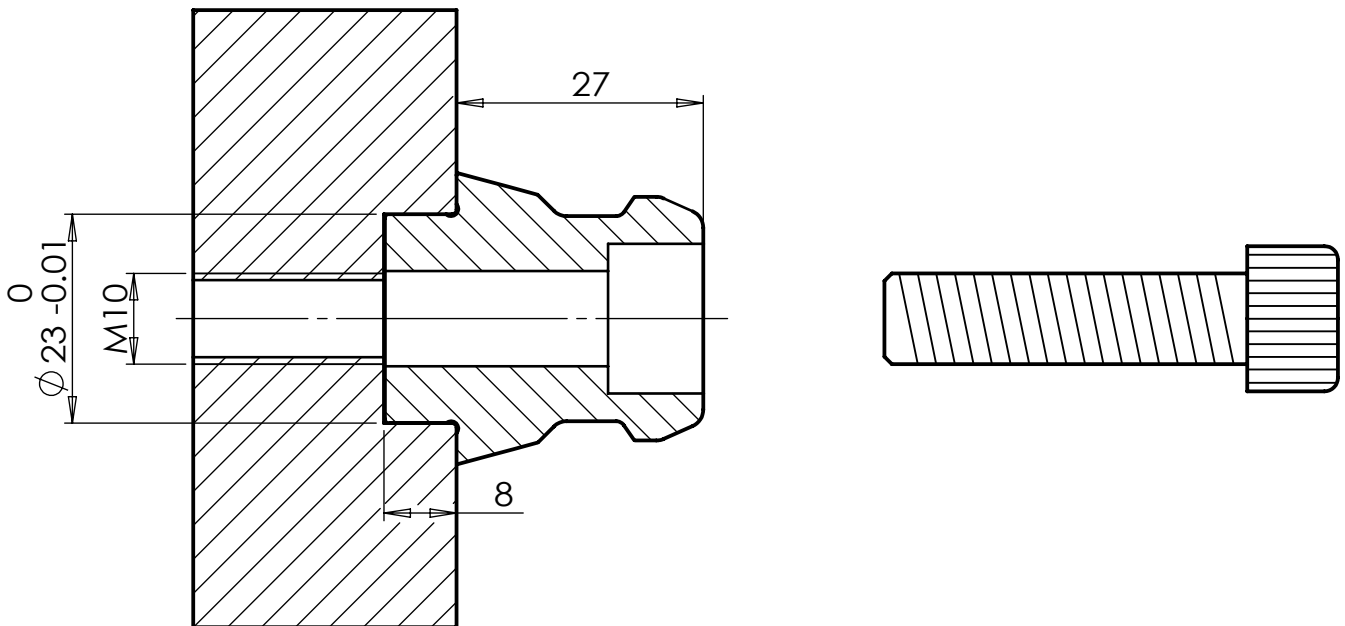
FJ-AA04	拉栓(無牙)	產品資訊		
	應用: <ul style="list-style-type: none"> <li>● 安裝在子板上。</li> <li>● 適用 100 型及 130 型。</li> </ul>	型號	拉栓材質	重量
		FJ-AA04	SUS440C	0.1kg

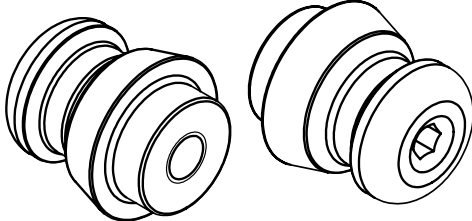


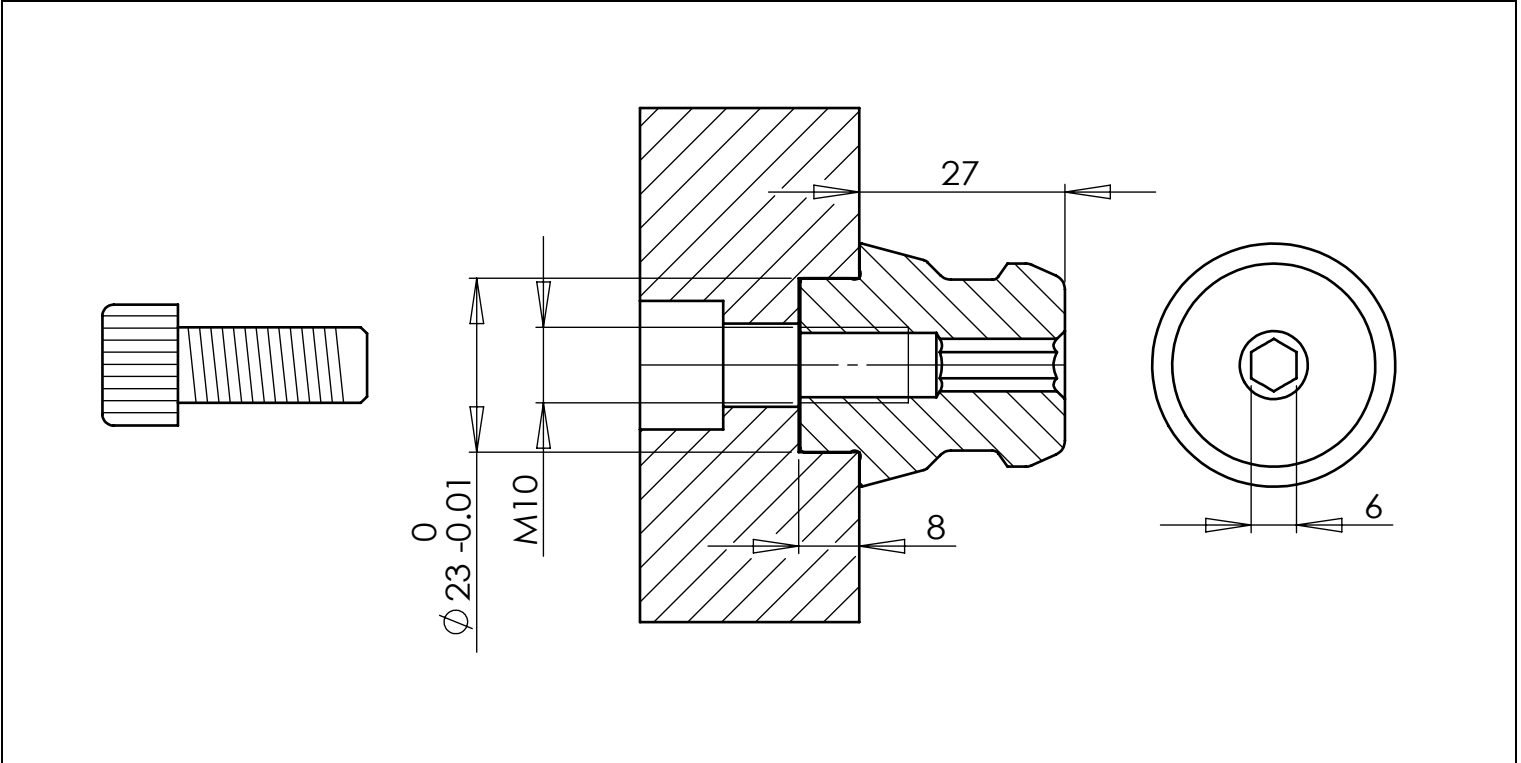
FJ-AA19	軸向拉栓(有牙)	產品資訊		
	應用: <ul style="list-style-type: none"> <li>● 安裝在子板上。</li> <li>● 適用 100 型及 130 型定位器。</li> </ul>	型號	拉栓材質	重量
		FJ-AA19	SUS440C	0.1kg

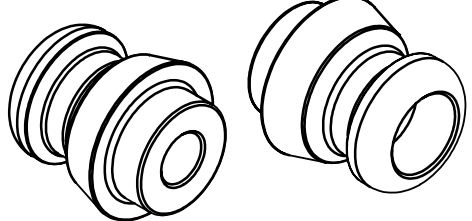


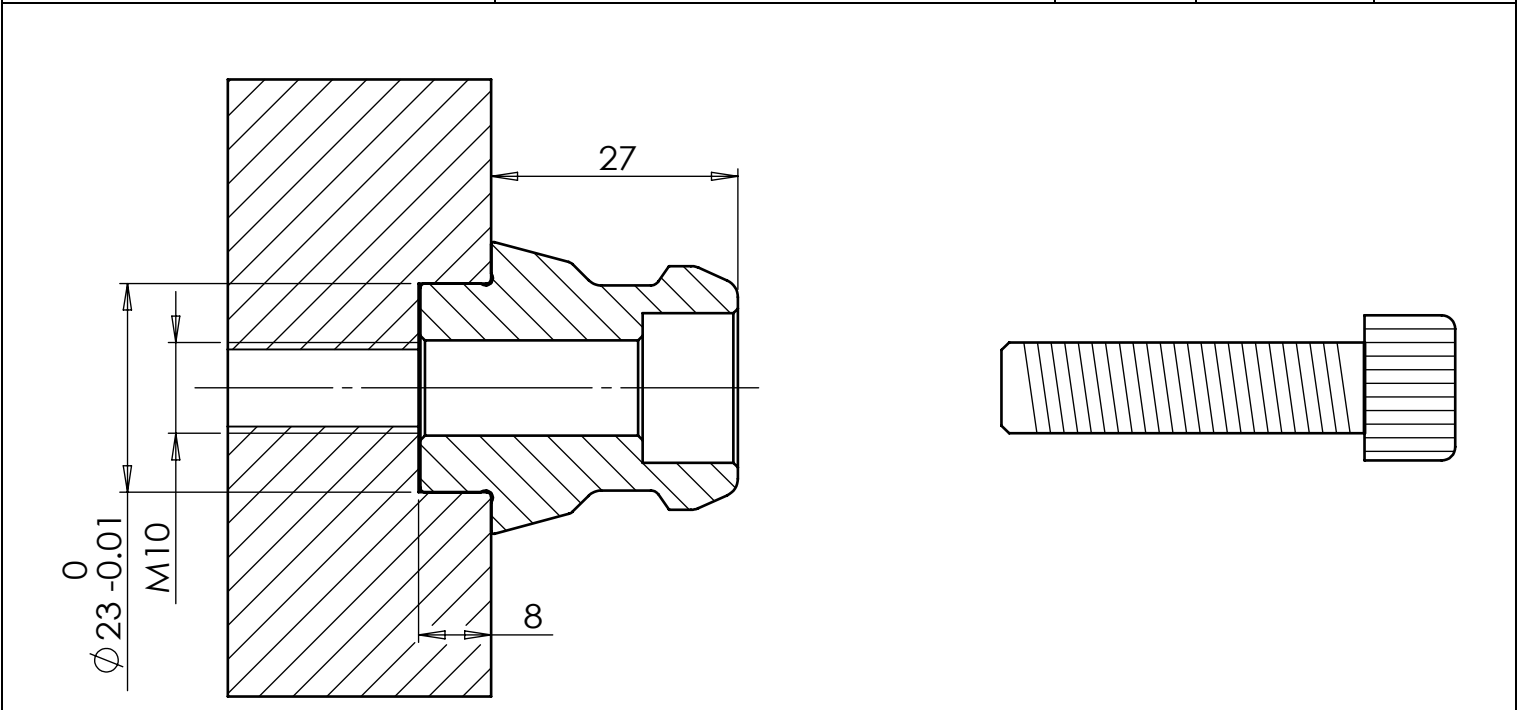
FJ-AA20	軸向拉栓(無牙)	產品資訊		
	應用: <ul style="list-style-type: none"> <li>● 安裝在子板上。</li> <li>● 適用 100 型及 130 型。</li> </ul>	型號	拉栓材質	重量
		FJ-AA20	SUS440C	0.1kg

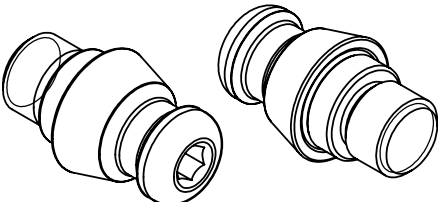


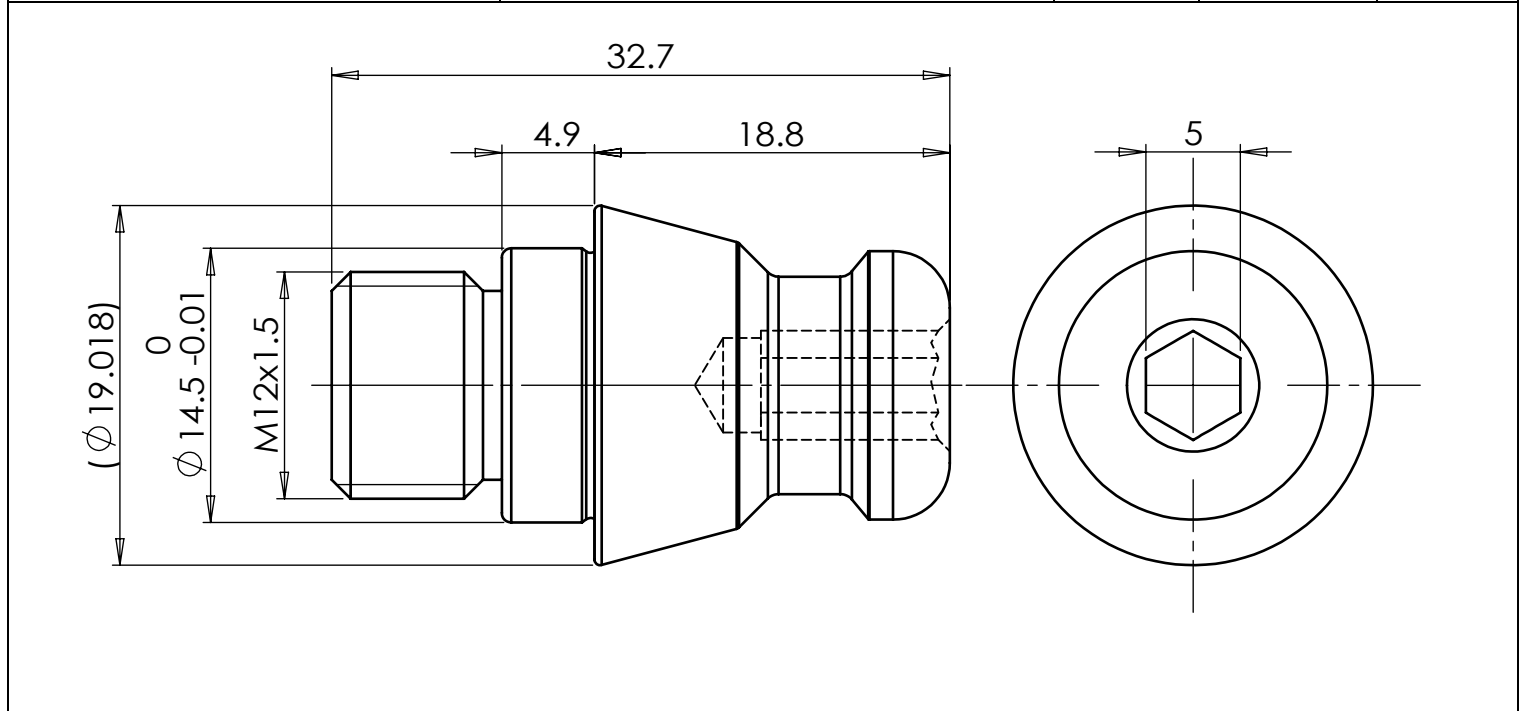
FJ-AA21	夾緊拉栓(有牙)-染黑處理	產品資訊		
	應用: <ul style="list-style-type: none"> <li>● 安裝在子板上。</li> <li>● 適用 100 型及 130 型定位器。</li> </ul>	型號	拉栓材質	重量
		FJ-AA21	SUS440C	0.1kg



FJ-AA22	夾緊拉栓(無牙)-染黑處理	產品資訊		
	應用: <ul style="list-style-type: none"> <li>● 安裝在子板上。</li> <li>● 適用 100 型及 130 型。</li> </ul>	型號	拉栓材質	重量
		FJ-AA22	SUS440C	0.1kg



FJ-AA13	65 型拉栓	產品資訊		
	應用: <ul style="list-style-type: none"> <li>● 安裝在子板上。</li> <li>● 適用 65 型定位器。</li> </ul>	型號	拉栓材質	重量
		FJ-AA13	SUS440C	0.03kg



在使用本規格表時請注意:

- 本規格表是截至 2021 年 4 月的最新版內容。
- 為了商品的研究及改良，可能會在未提前通知的情況變更刊載商品的設計。敬請諒解。
- 本規格表為庫存品的刊載商品，伴隨著將來新商品的開發，可能會被改良或停產。敬請諒解。