

G2

**C-Frame
Double Crank Power Presses**

C型ダブルクランクプレス



110. 160. 200. 250. ton

G2

C-Frame Double Crank Power Presses

C型ダブルクランクプレス

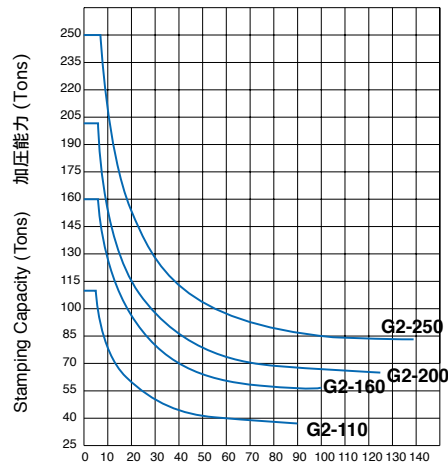
Productivity 生産力アップ

Reliability 高い信頼性

Operability 容易な操作性

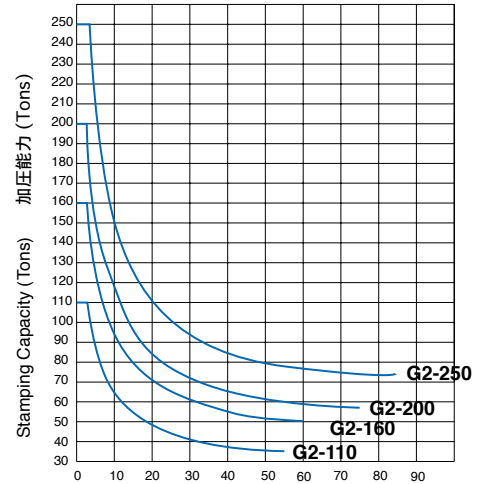


Stroke-Capacity Diagram (V)
ストローク/能力曲線図 (V)



Distance From B. D. C. (mm) 下死点上 (mm)

Stroke-Capacity Diagram (H)
ストローク/能力曲線図 (H)



Distance From B. D. C. (mm) 下死点上 (mm)

SPECIFICATIONS 仕様

TYPE	機種 形式	MODEL	G2-110		G2-160		G2-200		G2-250	
			V	H	V	H	V	H	V	H
Capacity	能力	Tons	110		160		200		250	
Rated Tonnage Point (Above B.D.C.)	能力発生点	mm	5	3	6	3	6	3	7	3.5
Stroke Length	ストローク長さ	mm	180	110	200	130	250	150	280	170
Strokes Per Minute	ストローク数	S.P.M.	35-65	50-100	30-55	40-85	25-45	35-70	20-35	30-60
Die Height (S.D.A.U.)	ダイハイト	mm	400	350	450	400	500	450	550	450
Maximun Upper Die Weight	最大上型重量	kg	800		1270		1470		1560	
Slide Adjustment	スライド調整量	mm	100		100		120		120	
Bolster Area (L.R. x F.B.)	ボルスター面積	mm	1800 x 650		2000 x 760		2400 x 840		2700 x 900	
Bolster Thickness	ボルスター厚さ	mm	130		150		160		160	
Slide Plate Area (L.R. x F.B.)	スライド面積	mm	1400 x 500		1600 x 550		1850 x 650		2100 x 700	
Slide Plate Thickness	スライド板厚さ	mm	70		70		95		95	
Shank Hole	シャンク穴の寸法	mm	Ø50 x 3 x Pitch 320		Ø50 x 3 x Pitch 350		Ø50 x 3 x Pitch 375		Ø50 x 3 x Pitch 450	
Main Motor	主電動機	HP x P	10 x 6		15 x 6		20 x 6		25 x 6	
		kW x P	7.5 x 6		11 x 6		15 x 6		19 x 6	
Slide Adjusting Motor	スライド調整モーター	HP x P	1 x 4		1 x 4		2 x 4		2 x 4	
		kW x P	0.75 x 4		0.75 x 4		1.5 x 4		1.5 x 4	
Air Supply Requirement	使用空気圧	Kg/cm ²	5		5		5		5	
Precision	精度		JIS (CNS) First Class				JIS (CNS)一級			
Die Cushion	ダイクッション		2 - Pad - 2 - Cylinder				2 - パッド, 2 - シリンダ -			
Capacity	能力	Tons	3.6 x 2		6.3 x 2		10 x 2		14 x 2	
Air Pressure	使用空気圧	Kg/cm ²	6.5		7.2		6.75		9	
Stroke Length	ストローク長さ	mm	70		70		80		100	
Pad Area (L.R. x F.B.)	パッド面積	mm	350 x 235 x 2pcs		410 x 260 x 2pcs		540 x 350 x 2pcs		640 x 470 x 2pcs	

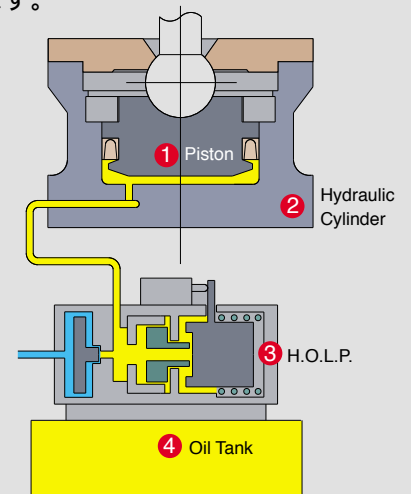
High Performance Wet Clutch & Brake 高トルク湿式クラッチブレーキ

The Chin Fong clutch delivers rated torque at relatively low air pressure, resulting in reduced lining wear and air consumption. Life of clutch and brake linings is extended by effective heat dissipation resulting from linings running in an enclosed oil bath. Low moment of inertia significantly reduces wear on linings. Modern friction linings combine high performance with low vibration and noise.

Superior Performance / Improved Efficiency
高性能/高効率
Low Inertia / High Torque
低イナーシャ/高トルク
Noise Reduction / Dust-free Operation
低騒音/無粉塵
Prolong Lifespan
使用寿命長い
Less Maintenance Cost
メンテナンスコスト低化

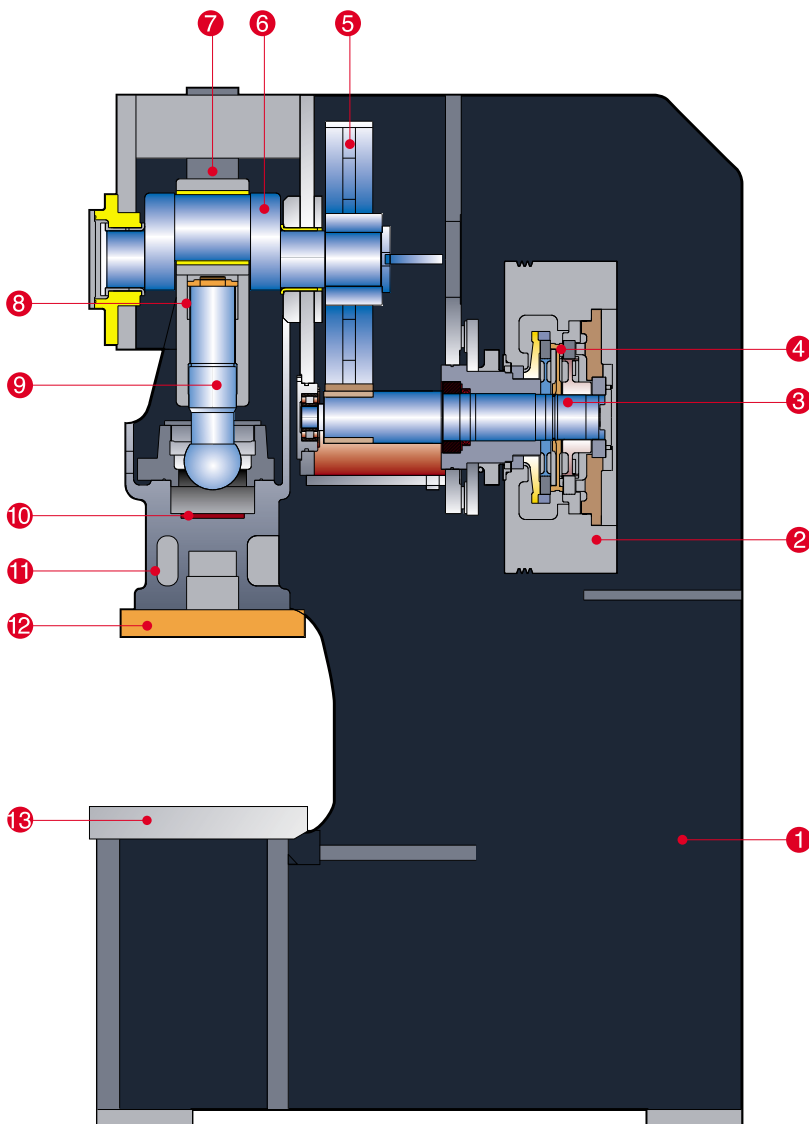
Highly Responsive Hydraulic Overload Protector (H.O.L.P.) 高敏感度オーバーロードプロテクター

すみやかに反応し、瞬間に油圧を開放します。



Highly responsive, with an immediate oil dump feature and a unique dual-valve/pressure switch arrangement, Chin Fong fast-acting H.O.L.P. relieves the pressure of a tonnage overload in milliseconds, and helps protect both press and tooling. If an overload occurs, even on just one side of the press, oil pressure in the cylinder is released and, simultaneously, the press stops. This reliable system can be quickly and easily reset by inching the slide back to top dead center, which automatically reactivates the pump and builds up hydraulic pressure to the pre-overload setting, and allows resumption of normal operation.

1. 油圧ピストン
2. 油圧シリンダー
3. オーバーロードプロテクター
4. オイルタンク

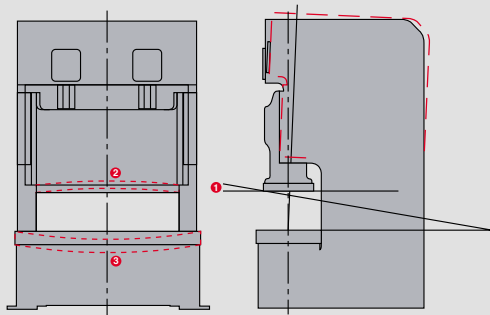


- | | |
|------------------------------|----------------------|
| 1. Frame | 1. フレーム |
| 2. Flywheel | 2. フライホイール |
| 3. Pinion Shaft | 3. ピニオンシャフト |
| 4. Wet Type Clutch & Brake | 4. 湿式クラッチブレーキ |
| 5. Main Gear | 5. メインギヤー |
| 6. Crank Shaft | 6. クランクシャフト |
| 7. Counter Balancer | 7. スライドバルンサー |
| 8. Connecting Rod | 8. コンロッド |
| 9. Adjusting Screw | 9. スクリュー |
| 10. Chamber of H.O.L.P. | 10. 油圧室 |
| 11. Slide | 11. スライド |
| 12. Slide Plate (detachable) | 12. スライドプレート (取外し可能) |
| 13. Bolster | 13. ボルスター |

Super Rigid Steel Frame

高剛性フレーム

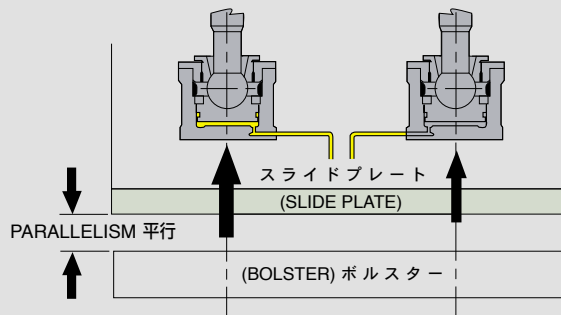
最適剛性配分のフレーム設計で、製品加工精度を大幅にアップします。



The CHIN FONG G2 Series is designed to resist deflection, and provide accurate pressings and longer die life, even at full tonnage loads. The heavy, one-piece welded steel frame is fully stress relieved and designed to provide a stable base for the G2 Series presses.

Two-pump design offers sensitive detection for eccentric over loading. It improves the accuracy maintenance

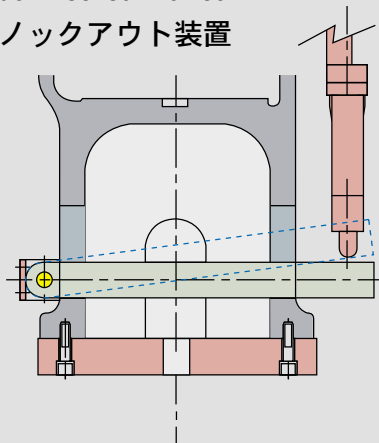
二つのポンプがあるため、偏心荷重に速やかに反応します。スライドの平行精度を維持するには有利です。



If unequal loads are applied across the slide, full oil pressure from the overload system is applied where required to retain the parallelism between slide plate and bolster for consistent quality of pressings and extended tooling life.

Unique Slide Knockout Device

スライドノックアウト装置

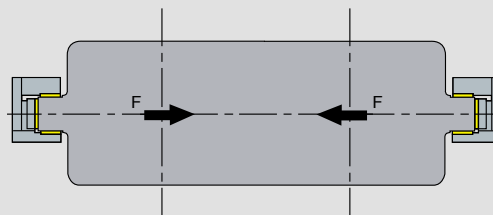


The slide plate is separated from slide. This design can vary according to the request of customers for employing slide knockout device, either mechanical or air cylinder type as option.

Extra Long, Precise, Six-Point, Centered Box Type Gibbing

センター式六面ガイド

高い動的精度と金型寿命の大幅アップ



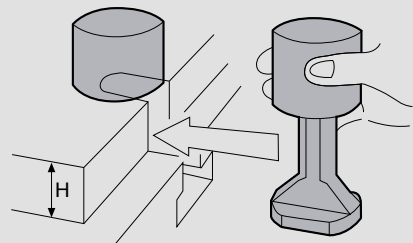
One-piece, full-length, box type centered gibs assure actuated slide guiding, and provide better control of slide alignment than rear-mounted gibs. Force is delivered vertically, minimizing lateral thrust and, consequently reducing off-center loading and friction in the gibs. Clearance settings (front to back and left to right) are accomplished by push-pull type screws, and maintained to factory tolerances by the use of laminated spacers.

(For reference only. Select the items below properly as needed. 下記の型式、仕様及び数量の選択配合は参考のみ)

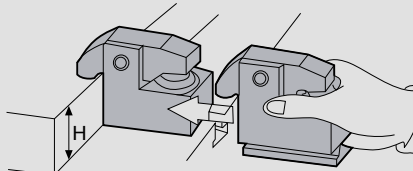
Quick Die Change System 便利な金型交換装置 (Q. D. C. S.)

Die Clamp TX-type TX-ダイクランパー

With "U" Cut in die set 金型取付板U溝



Die Clamp TY-type TY-ダイクランパー



Die plate thickness, H, to be specified
金型取付板U溝 (厚さをご確認下さい)

Option 選択配置		Qty 数量	Model 機種	G2-110	G2-160	G2-200	G2-250
Die Clamp ダイクランパー	Upper 上型	TX-4 or TY-4 TX-4 或いはTY-4	Clamping Force 4 tons/PCS クランプ能力4トン/個	8	8	8	8
		TX-6 or TY-6 TX-6 或いはTY-6	Clamping Force 6 tons/PCS クランプ能力6トン/個				
	Lower 下型	TX-4 or TY-4 TX-4 或いはTY-4	Clamping Force 4 tons/PCS クランプ能力4トン/個	8	8	8	8
		TX-6 or TY-6 TX-6 或いはTY-6	Clamping Force 6 tons/PCS クランプ能力6トン/個				
Die Lifter ダイリフター	DL-28-600	Pay Load 880kg/PCS 耐荷重880キロ/本	4				
	DL-28-700	Pay Load 1040kg/PCS 耐荷重1040キロ/本		4			
	DL-28-800	Pay Load 1200kg/PCS 耐荷重1200キロ/本			4		
	DL-28-900	Pay Load 1360kg/PCS 耐荷重1360キロ/本				4	
Die Arm ダイアーム	RC-700-600	Pay Load 600kg/PCS 積載荷重 600 キロ/本	4	4			
	RC-800-800	Pay Load 800kg/PCS 積載荷重 800 キロ/本			4		
	RC-900-1600	Pay Load 900kg/PCS 積載荷重 900 キロ/本				4	
Hydraulic Power Unit FP6308U 油圧パワーユニットFP6308U				1			

BOLSTER

ボルスタ-

Fig. 1 図面一

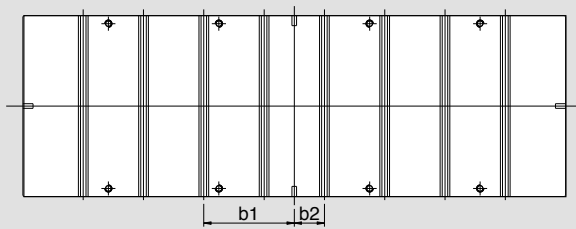


Fig. 2 図面二

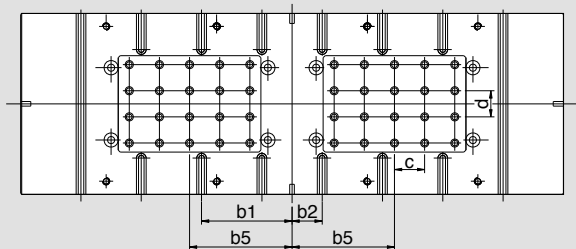


Fig. 3 (with "U" slot for die lifter) 図面三 (ダイリフター用"U"溝含む)

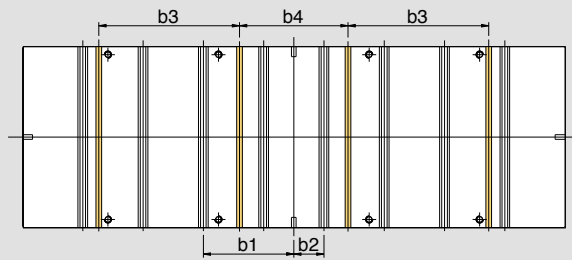
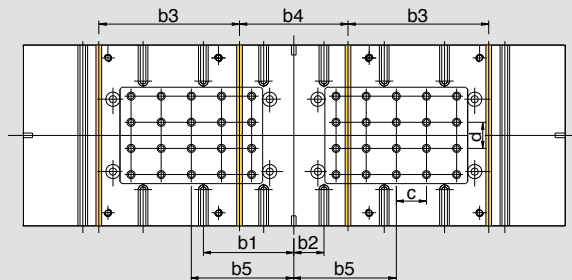


Fig. 4 (with "U" slot for die lifter) 図面四 (ダイリフター用"U"溝含む)

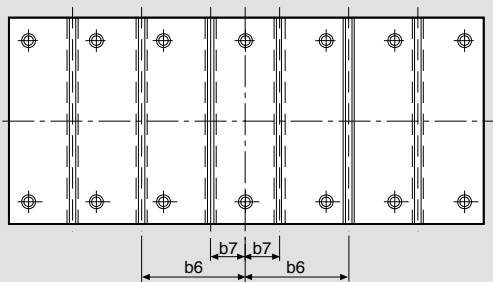


unit: mm

MODEL	機種	G2-110	G2-160	G2-200	G2-250
Bolster Area (LR x FB)	ボルスタ - 面積 (左右 x 前後)	1800 x 650	2000 x 760	2400 x 840	2700 x 900
Type of T-Slot	T溝型番	A	A	B	B
No. of T-Slot	T溝数	6	8	8	8
	b1	375	375	375	450
	b2	125	125	125	150
	b3	320	520	710	680
	b4	430	520	520	540
	b5	255	415	455	510
Fig 2, Fig 4	No. of Pin Hole x Dia. ダイクッションホルル数 x ピン穴	30 x $\varnothing 20^{+0.5}_{+0.1}$	48 x $\varnothing 20^{+0.5}_{+0.1}$	48 x $\varnothing 28^{+0.5}_{+0.1}$	70 x $\varnothing 28^{+0.5}_{+0.1}$
図面二、四	c x d ホルルピッチ	75 x 100	75 x 75	100 x 100	100 x 100

SLIDE PLATE

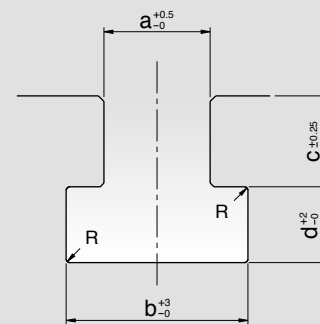
スライドプレート加工図



unit: mm

T-Slot Detail

T溝詳細



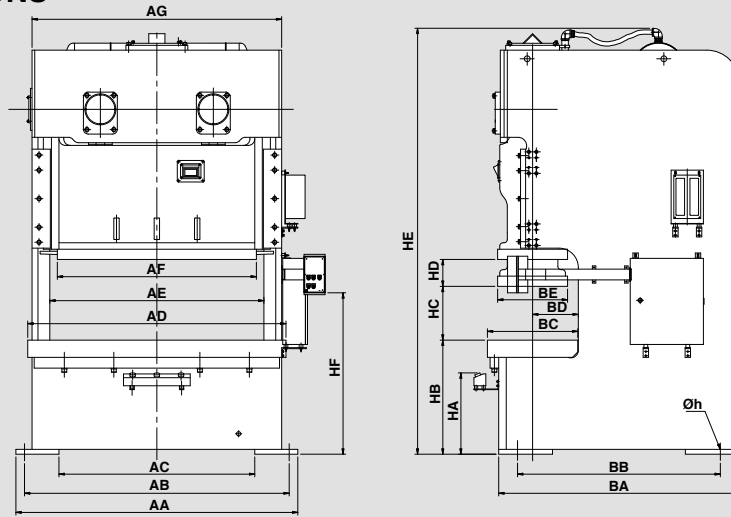
unit: mm

MODEL	機種	G2-110	G2-160	G2-200	G2-250
Slide Plate Area (LR x FB)	スライド面積 (左右x前後)	1400 x 500	1600 x 550	1850 x 650	2100 x 700
Type of T-Slot	T溝型番	A	A	B	B
No. of T-Slot	T溝数	4	6	6	6
	b6	375	375	375	450
	b7	125	125	125	150

Dim. 寸法	Type 型番	A	B
a		22	28
b		37	48
c		24	28
d		16	20
R		1	1

OUTLINE DIMENSIONS

外型寸法



unit: mm

MODEL	機種	G2-110		G2-160		G2-200		G2-250	
TYPE	型式	V	H	V	H	V	H	V	H
AA		2000		2200		2620		3000	
AB		1900		2080		2460		2800	
AC		1360		1520		1820		2200	
AD		1800		2000		2400		2700	
AE		1510		1660		1990		2230	
AF		1400		1600		1850		2100	
AG		1780		1980		2320		2590	
BA		1745		1940		2165		2470	
BB		1295		1380		1815		2120	
BC		650		760		840		900	
BD		330		385		425		455	
BE		500		550		650		700	
HA		(615)		(675)		(775)		(800)	
HB		830		950		1060		1090	
HC		400	350	450	400	500	450	550	450
HD		180	110	200	130	250	150	280	170
HE		3220	3200	3850	3755	3960	3860	4335	4180
HF		1140		1300		1470		1610	
Øh		Ø35		Ø47		Ø54		Ø54	

Standard Functions / Accessories

標準付属品

- Fixed Type Operation Stand
- Control System (PLC + HMI Operation Panel)
 - Electronic Crank Angle Display
 - Electronic SPM Display
 - LCD Type Press Status Monitor
- Operation Mode Selection
 - Off / Inching / Safety One Stroke / Continuous
- Hydraulic Overload Protector (H.O.L.P.)
- Overrun Detector
- Dual-safety Solenoid Valve
- Provision Circuit for Safety Light Curtain

- Die Height Indicator (unit:0.1mm)
- Motorized Grease Lubrication Device
- Stroke Counter, 6 digits
- Preset Counter, 6 digits
- Maintenance Counter, 4 digits (unit:10K)
- Life Counter, 10 digits
- Electronic Rotary Cam Switch (6 spare channel)
- Air Ejector, 3/8"
- Misfeed Detection Receptacle
- Motorized Slide Adjusting
- Main Motor Reversing Circuit Device

- 固定式両手押しボタン操作盤
- 電気制御システム (シーケンサー&タッチパネル操作盤)
 - 電子式クランク角度指示計
 - 電子式運転スピード指示計
 - 運転状態LCD監視装置
- 運転モードの選択
 - 切 / 寸動 / 安全-行程 / 連続
- 油圧オーバーロード保護装置
- 二度落ち検知回路
- ダブルソレノイドバルブ
- 光線式安全装置用予備回路

- ダイハイト指示計 (単位:0.1mm)
- 電動式グリース潤滑給油装置
- ストロークカウンター 6桁
- プリセットカウンター 6桁
- メンテナンスカウンター 4桁 (単位:万)
- 寿命カウンター 10桁
- 電子式ロータリカム (予備6連)
- エア-エジエクター 3/8"
- ミスフィード コンセント
- 電動式スライド調整装置
- びメインモーター正逆転装置

Optional Functions / Accessories

オプション

- Pneumatic Die Cushion
- Safety Light Curtain
- Upper Slide Knockout Device
- Portable 2-hand Pushbutton T-stand
- Safety Block with Plug
- Dual Valve with Detector
- Scrap Chopper Counter, 3 digits
- Flywheel Brake Device

- Power Take-off Shaft
 - Crankshaft Front-end Extension
 - Left-hand-side Frame Extension (Feed Direction: Left to Right)
- Quick Die Change System
- Foundation Anchor Bolts & Plates
- Anti-Vibration Press Mounts
- Die Area Light
- Power Receptacle (Single Phase, 110V or 220V Power Source Wiring by User)

- ダイクッション
- 光線式安全装置
- スライドノックアウト装置
- ポータブル式両手操作盤
- 安全ブロック & プラグ
- ダブルソレノイドバルブ検知付き
- カットカウンター (3桁)
- フライホイールブレーキ

- 自動化取出手
 - クランク前端タイプ
 - フレーム左側タイプ (送り方向左→右)
- 金型交換装置 (Q.D.C.S.)
- 基礎ボルト&プレート
- 防振装置
- ダイライト
- 電源コンセント110V / 220V単相 (電源はお客様手配とする)



沖壓機械專業製造廠

金豐機器工業股份有限公司 CHIN FONG MACHINE INDUSTRIAL CO., LTD.

HEAD OFFICE & FACTORY:

總公司：台灣彰化市彰水路186號
186 Chang Shui Road, Chang Hua, Taiwan
<http://www.chinfong.com.tw>
E-mail: sales@chinfong.com.tw
TEL: +886-4-752-4131
FAX: +886-4-761-1920, 761-2814

北區營業所 TAIPEI OFFICE

TEL: +886-3-435-5058
FAX: +886-3-463-9648

南區營業所 KAOHSIUNG OFFICE

TEL: +886-7-238-5689~90
FAX: +886-7-238-5691



INNOVATION, SERVICE, COMMITMENT

OVERSEAS BRANCHES

金豐(中國)機械工業有限公司 CHIN FONG (CHINA) MACHINE INDUSTRIAL CO., LTD.

寧波市鎮海經濟開發區金豐路3號
3 Chin Fong Road, Zhenhai Economic
Development Zone, Ningbo, China
TEL: +86-574-8630-1222
FAX: +86-574-8630-3709
<http://www.chinfong.com.cn>
E-mail: ge0107@chinfong.cn

金豐(江蘇)機械工業有限公司

淮安市經濟開發區迎賓大道8號509室
Room 509, NO.8 Yingbin Road, Economic
Development Zone, Huai'an, China

STAMTEC

U.S.A.: STAMTEC INC.

4160 Hillsboro Highway Manchester, TN 37355, U.S.A.
TEL: +1-931-393-5050
FAX: +1-931-393-5060
<http://www.stamtec.com>
E-mail: Salse@stamtec.com

THAILAND: CHIN FONG (THAILAND) CO., LTD.

E-mail: cfth@chinfong.com
TEL: +66-2-919-6820~2 FAX: +66-2-919-6823

INDONESIA: PT. CHIN FONG INDONESIA

E-mail: chinfong-indonesia@chinfong.web.id
TEL: +62-21-2946-5586~7 FAX: +62-21-8838-9875

MALAYSIA: CHIN FONG MACHINE (M) SDN BHD

E-mail: chinfongmachine@gmail.com
TEL: +60-3-3885-3155



The contents disclosed in this catalogue, including pictures, data, wordings & drawings, are exclusive property of Chin Fong Machine Industrial Co., Ltd. Unauthorized duplication, partly or whole use of this catalogue is prohibited. Chin Fong reserves rights to modify the specifications & features, due to product improvements, without further notification. Optional accessories showing on this picture are for reference only.

上記資料及び挿図は当社の所有で、無断使用、真似は遠慮下さい。産品改良の為、予告なく設計変更を行う事もあります。ご了承下さい。