



www.spnd.com.tw

高速主軸、領導品牌

矩將科技有限公司

MicroLab Precision Technology Co., Ltd.

台灣台中市41146太平區鵬儀路296巷8號

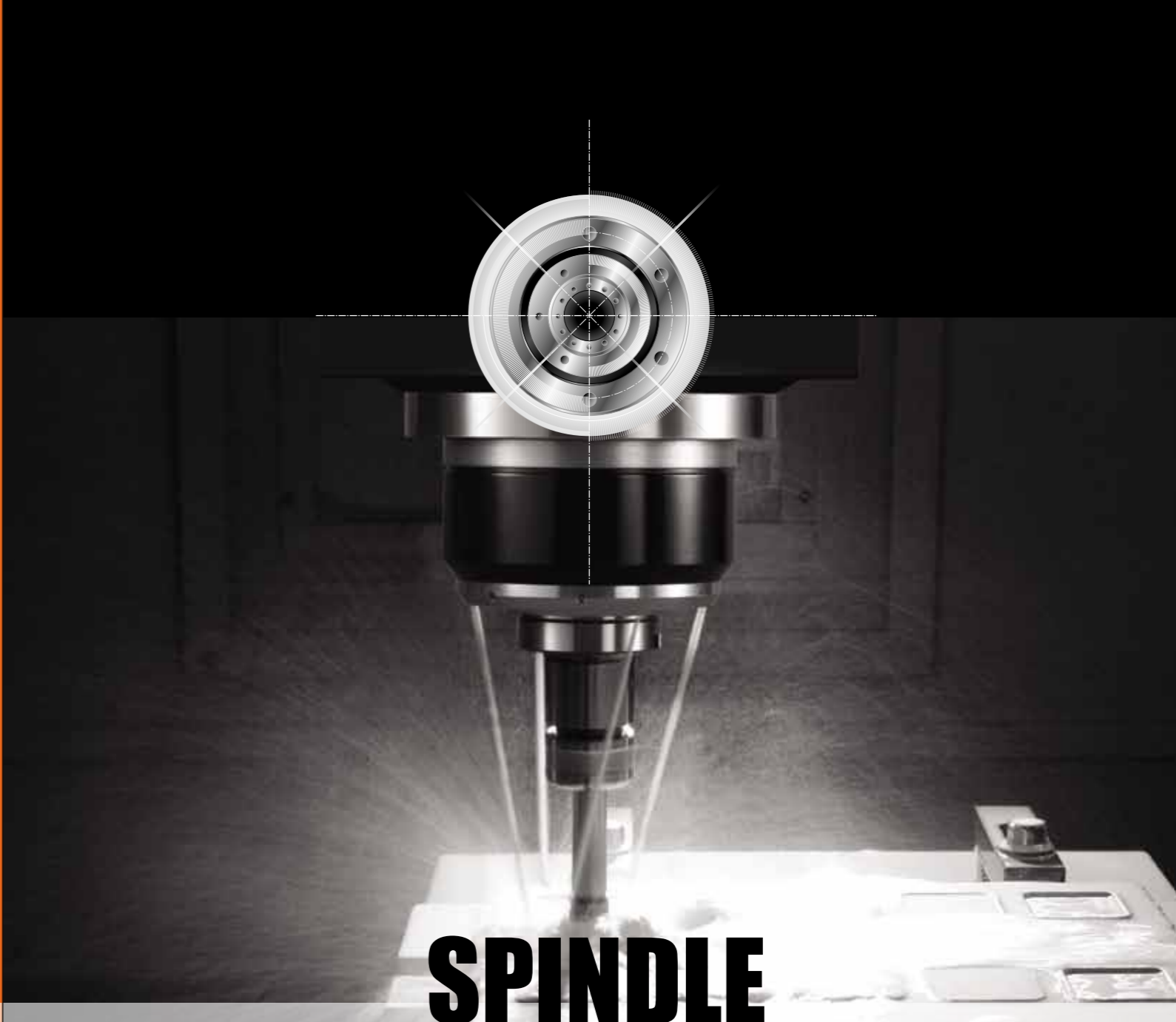
No. 8, Lane 296, Pengyi Rd., Taiping Dist., Taichung City 41146, Taiwan

Tel: 886-4-2275 6456 Fax: 886-4-2275 6459

E-mail: microccf@ms39.hinet.net <http://www.spnd.com.tw>

廈門聯絡處電話: 0592-719 1920

AC Design 04-27071159



SPINDLE

Pulley Driven / Direct-Drive / Built In Motor / Tapping Center



MicroLab®



Complete Equipment Implement High Performance Perfect Process Control The Stable Quality

矩將的標準是-用客戶所需要的切削性能做設計



MICRO-LAB 微研究室，以細微、細小、專精的研究開發為矩將成立的使命。源於精密機械研發中心，專責工具機性能研發及檢測，深感操控機械性能的靈魂非主軸莫屬，而其精細微密高不可測，一直以來台灣雖為工具機之國，但機台的靈魂主軸卻仰賴國外進口，這也是矩將於1999年成立的目的，以對機械性能的理解，研究及設計生產適合各種不同功能的專業主軸。

Cutting Edge Technology High Performance

Design and Development

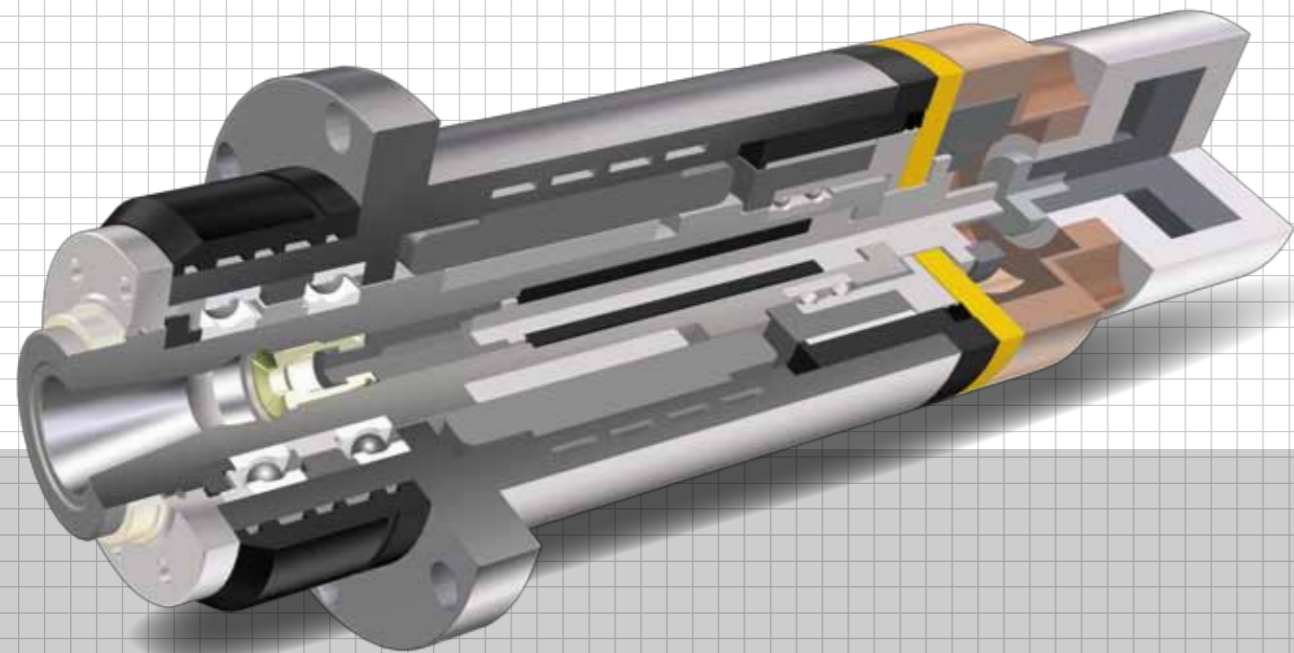
Manufacturing

Testing



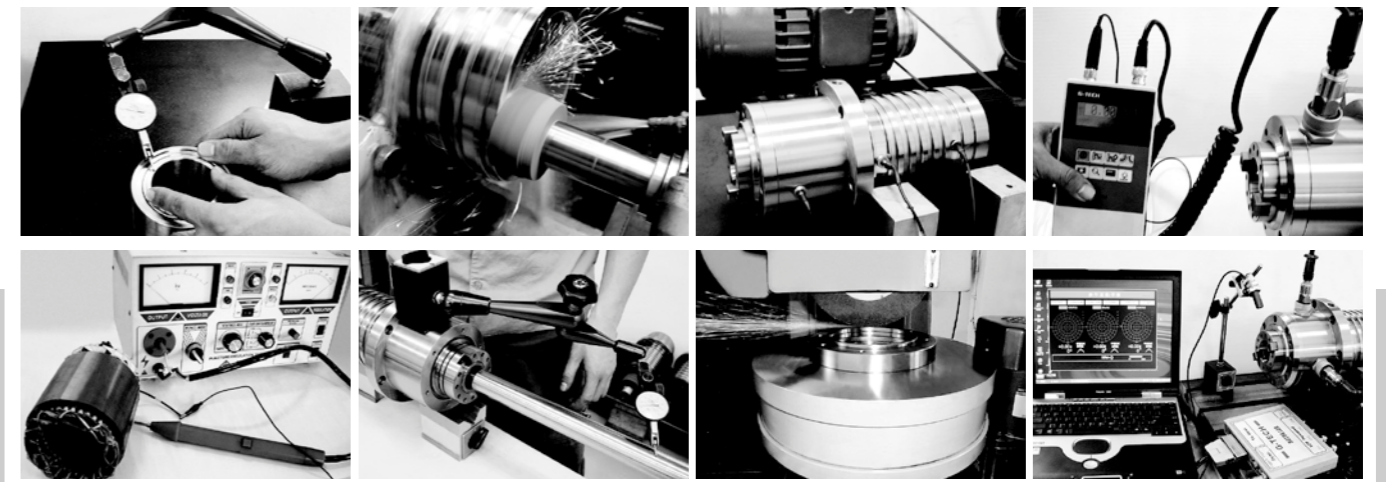
矩陣思惟、將引創新

以規畫圓，以矩畫方，相同的規矩，才能畫出一樣的方圓。
規矩決定宇宙方圓，賦予人類權衡的智慧。
主軸賦予機台靈魂，決定機械加工的效能。
在矩將重視的是精進的技術能力及Step by Step的規矩。



- 設計研發** 18項專利技術。
自行研發是矩將的標準，不斷創新設計是為了精益求精。
- 加工製造** 流程掌控精度，細節決定品質。每一道加工流程我們遵循Step by Step的規矩，嚴謹確實是矩將的基本要求。
- 檢驗測試** 剛性、溫升、動態特性、精度、跑合測試、噪音振動、平衡校正、頻譜分析...這些基本檢測都在我們制定的規矩內。

精度 成就價值。無限倍增你的 競爭力。



深藏不露-內藏式 Built In Motor

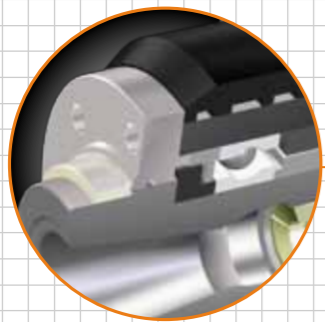
高速加工、高精度、高效率，模具及高品質加工。

馬達內藏式主軸為高速加工之主流，在噪音及振動有極佳之特性，生產階段進行頻譜量測，以確保運轉特性及組裝品質，達到最高之迴轉精度，以模組化為思考，務求產品最佳之穩定性、壽命及維修成本。



甩水環專利設計

全系列標配甩水環專利設計，於高速切削時，減低切削液濺入迷宮區域。



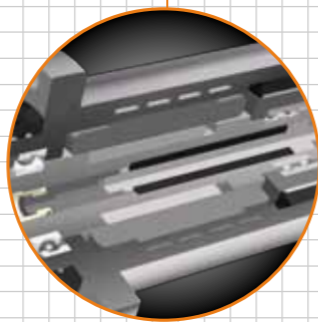
多道次嚴密迷宮，標配迷宮吹氣

多道次嚴密迷宮，同時標配迷宮吹氣，高速運轉時切削油霧不會侵入軸承。



止轉四瓣爪導環

專利設計四瓣爪導環，主軸加減速時，不會有異音及動平衡變化情形。



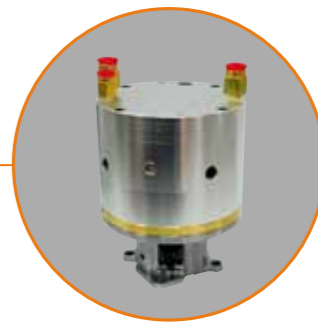
高效能之冷卻循環通道

冷卻循環通道經嚴密設計，可有效帶走線圈及軸承熱量，減低溫升熱變形精度誤差。



PCB型不銹鋼製造

PCB型不銹鋼製造，可使用水冷機，適無塵室使用。



ISO25型氣壓缸

ISO25型氣壓式換刀，增加換刀速度及減少增壓缸成本及損壞。



三平面動平衡

高速軸，以三平面進行動平衡校正，提升振動性能。

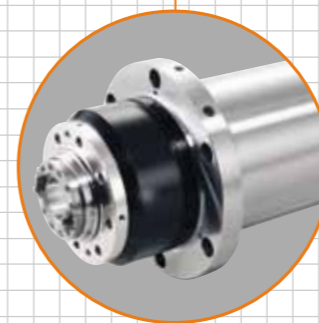


高線圈絕緣等級檢測

線圈進行高絕緣檢測，確保電控穩定驅動特性及線圈壽命。



M3-LMSN



M3-LMSN型，外部一體設計

外部一體設計，安裝接合面精度準確，增加機台精度，減少精度調整時間。

深藏不露-內藏式 Built In Motor

E16-QMS

ER16雕刻主軸
最高轉速24,000rpm~30,000rpm



PCBR

高速循邊切割及雕刻主軸
最高轉速60,000rpm



M2-QMS

20內藏式高速主軸
最高轉速24,000~40,000rpm



M25-GMS

25雕銑機主軸
最高轉速24,000~30,000rpm



M3-LMSN

30內藏式高速主軸
最高轉速24,000~30,000rpm



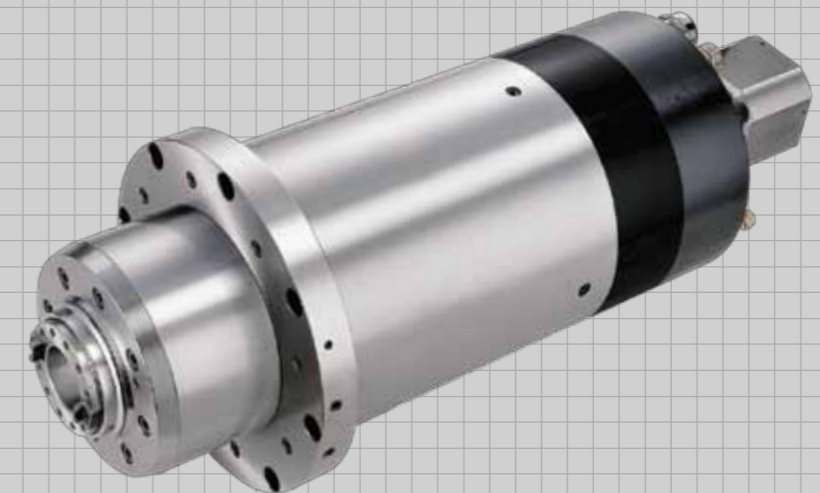
H6-RMSC M4-RMSC

40, HSK63內藏式高速主軸
最高轉速15,000~20,000rpm



M4-HMSC

40內藏式高扭力主軸
最高轉速15,000~18,000rpm



內藏式 Built In Motor

內藏式雕銑及M/C主軸

法蘭板型

型號 (TYPE)	刀具 (TOOL)	規格 (specification)					前軸承 直徑 (mm)	套筒 外徑 (mm)	備註
		最高 轉速 (rpm)	軸承 數目 (bearing No.)	環形 噴水 (SC)	編碼器 Pulse / rev	功率 (KW)			
M25-GMSF	ISO25	24000 30000	4		(OP)	3KW	Ø30	Ø100	
M3-LMSN	BBT30 BT30 ISO30	24000 30000	4	(OP)	(OP)	8.2KW (OP 10KW) (OP 14KW)	Ø40	Ø120	
H4-LMSN	HSK40E	24000 30000	4	(OP)	(OP)	8.2KW (OP 10KW) (OP 14KW)	Ø40	Ø120	
BT3-LMSN	BBT30 BT30 ISO30	20000 24000	4	(OP)	(OP)	8.2KW (OP 10KW) (OP 14KW)	Ø45	Ø120	
M4-HMSC	BT40 DIN40 CAT40	15000 18000	4	(OP)	1024	11.5KW (OP 18KW)	Ø65	Ø210	
H6-HMSC	HSK63A	15000 18000 20000	4	(OP)	1024	11.5KW (OP 18KW)	Ø65	Ø210	
M4-RMSC	BT40 DIN40 CAT40	15000 18000	4		512	13KW	Ø65	Ø150	
H6-RMSC	HSK63A	15000 18000 20000	4		512	13KW	Ø65	Ø150	
M4-JMRC	BT40 DIN40 CAT40	12000 15000	5	(OP)	1024	11.5KW (OP 18KW)	Ø65	Ø150	
H5-RMSN-GM	HSK50E	20000 24000	4		(OP)	14KW	Ø45	Ø150	
H5-TMSC-GM	HSK50E	20000 24000	4	(OP)	(OP)	14KW	Ø45	Ø140	

無法蘭板型

型號 (TYPE)	刀具 (TOOL)	規格 (specification)					前軸承 直徑 (mm)	套筒 外徑 (mm)	備註
		最高 轉速 (rpm)	軸承 數目 (bearing No.)	環形 噴水 (SC)	編碼器 Pulse / rev	功率 (KW)			
PCBR	62筒夾	60000	4			1.2KW (OP 1.5KW)	Ø17	Ø62	氣壓換刀
E16-QMS	ER16筒夾	24000 30000	4			1.5KW	Ø30	Ø80	
E20-QMS	ER20筒夾								
M2-QMS	ISO20	24000 30000 40000	4		(OP)	1.5KW	Ø30	Ø80	氣壓換刀
M25-GMS	ISO25	24000 30000	4		(OP)	3KW	Ø30	Ø100	
E25-GMS	ER25筒夾								

註1.內藏式主軸皆為四瓣爪拉刀。

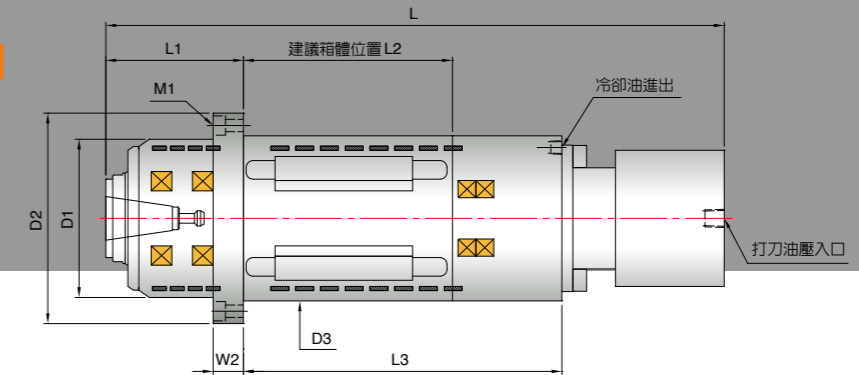
註2.客戶可指定特定廠牌轉子及定子。

註3.以上為標準功率，可聯繫選用其他功率規格。

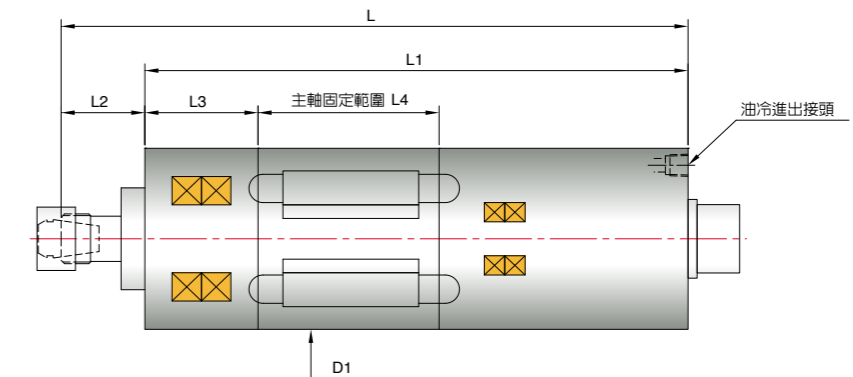
註4.以上未標註氣壓換刀者為油壓式換刀，可搭配增壓缸進行換刀。

OP:option

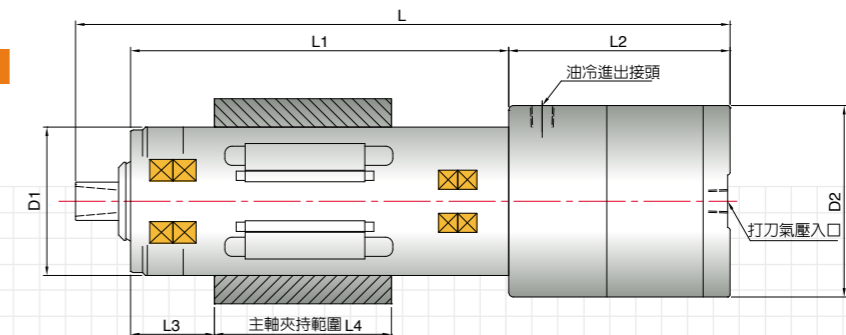
Built In Motor (圖一)



Built In Motor (圖二)



Built In Motor (圖三)



內藏式外觀尺寸表

	L	L1	L2	L3	W2	D1	D2	D3(h7)	M1	備註
M25-GMSF	397 註1	88	130	191	20	70	128	100	8-M6 PCD Ø114	圖一
M25-GMS	397 註1	88	130	191		70	100	100		
M3-LMSN	504.5	101	120	279.5	22	115	153	120	6-M8 PCD Ø135	
BT3-LMSN	504.5	101	120	279.5	18	115	165	120	6-M8 PCD Ø145	
M4-HMSC	650.5	142	243	379	28	160	255	210	8-M10 PCD Ø230	
M4-RMSC	610.5	138	240	342	24	160	202	150	8-M10 PCD Ø180	
H5-RMSN-GM	572.5	104	60	344.5	24	115	202	150	8-M10 PCD Ø180	
H5-TMSC-GM	449.5 註2	100	39.5	231.5 註2	22	140	190	140	8-M10 PCD Ø165	

註1.加裝編碼器加長37.5。

註2.加裝編碼器加長35.5。

註3.其他型號規格尺寸請來電洽詢。

	L	L1	L2	L3	L4	D1(h7)	M1	備註
E16-QMS	277	240	37	50	80	80	M22xP1.5	圖二
E20-QMS	277	240	37	50	80	80	M25xP1.5	
E25-GMS	313.5	248	53	57	130	100	M32xP1.5	

	L	L1	L2	L3	L4	D1(h6)	D2	備註
PCBR	273.5	159.5	92.5	35	74	62	80	圖三
M2-QMS	369	182.7	168.4	50	100	80	100	

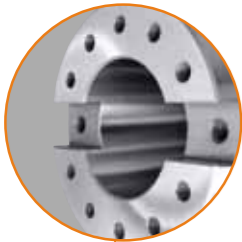
皮帶式 Pulley Driven

泛用式主軸，中低速切削加工，多元功能選項。

以高剛性、低溫升之設計為生產指標，多項選配多元運用，精準之皮帶輪齒形，減低傳動噪音，全系列冷卻循環溝預留，中速精密加工、低速重切削，長運轉壽命。

高硬度心軸錐孔

多道次均厚高硬度錐孔處理，長期無潛變，錐孔換刀耐磨耗。



長壽命拉刀彈片設計

拉力彈片經正確計算，確保拉刀彈片超長壽命。



重要關鍵零件硬度試驗
重要關鍵零件硬度試驗，減少熱處理不良造成零件損壞。

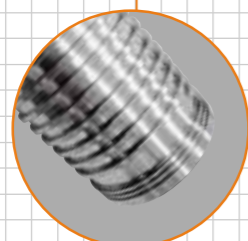


靜剛性測試
各型主軸經靜態剛性測試，確保軸承組裝剛性，強化最佳切削性能。

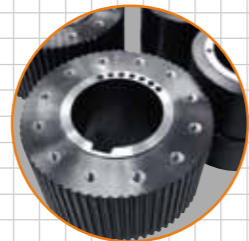
M5-NPS(R)



隔環等精密內部零件全檢
隔環等精密內部零件全檢，確保各支主軸品質一致。



全系列冷卻循環溝預留
全系列冷卻循環溝預留，可隨時外加油冷卻。



各單一零件平衡
改善主軸動平衡特性，提升振動性能，減低機台共振效應。



精密正確之日製軋齒刀
使用精密正確之日製軋齒刀，確保正確齒形，減低皮帶傳動噪音。



M4-APS, M4-APR

40皮帶式主軸
最高轉速8,000~12,000rpm



M4-NPS, M4-NPSG

40皮帶式主軸
最高轉速8,000~12,000rpm

皮帶傳動式M/C主軸

型號 (TYPE)	刀具 (TOOL)	規格 (specification)					前軸承 直徑 (mm)	套筒 外徑 (mm)	建議適用 機型行程
		最高 轉速 (rpm)	軸承 數目 (bearing No.)	中央 出水 (CTS)	環形 噴水 (SC)	拉刀 方式 (clamping type)			
M25-GPS	ISO25	10000 12000 15000	2			四瓣爪 grippers	Ø30	Ø70	450以下
M3-FPS	BT30	10000 12000 15000	4	(OP)	(OP)	鋼珠式 steel ball	Ø45	Ø100	650以下
M3-EFPS			3						
M4-ENPSG 註1	BT40 DIN40 CAT40	8000 10000	4			四瓣爪 grippers	Ø60	Ø120	500~850
M4-NPSG 註1	BT40 DIN40 CAT40	8000 10000 12000	4	(OP)	(OP)	四瓣爪 grippers	Ø60	Ø120	500~850
M4-NPRG 註1	BT40 DIN40 CAT40	8000	6	(OP)	(OP)	四瓣爪 grippers	Ø60	Ø120	500~850
M4-EAPS	BT40 DIN40 CAT40	8000 10000	4	(OP)		四瓣爪 grippers	Ø70	Ø150	800~1300
M4-APS	BT40 DIN40 CAT40	8000 10000 12000	4	(OP)	(OP)	四瓣爪 grippers	Ø70	Ø150	800~1300
M4-APR	BT40 DIN40 CAT40	8000 10000	6	(OP)	(OP)	四瓣爪 grippers	Ø70	Ø150	800~1300
M5-DPS	BT50 DIN50 CAT50	6000 8000 10000	4	(OP)		四瓣爪 grippers	Ø80	Ø155	1000~1600
M5-DPR	BT50 DIN50 CAT50	6000	6	(OP)		四瓣爪 grippers	Ø80	Ø155	1000~1600
M5-NPS	BT50 DIN50 CAT50	5000 6000 8000	4	(OP)	(OP)	四瓣爪 grippers	Ø100	Ø190	1100以上
M5-MPS									
M5-NPR	BT50 DIN50 CAT50	4500 5000 6000	6	(OP)	(OP)	四瓣爪 grippers	Ø100	Ø190	1100以上
M5-MPR									

註1.以上型號G省略則為鋼珠式拉刀，刀具僅可使用BT40。

CTS: coolant through spindle
SC: surrounding coolant

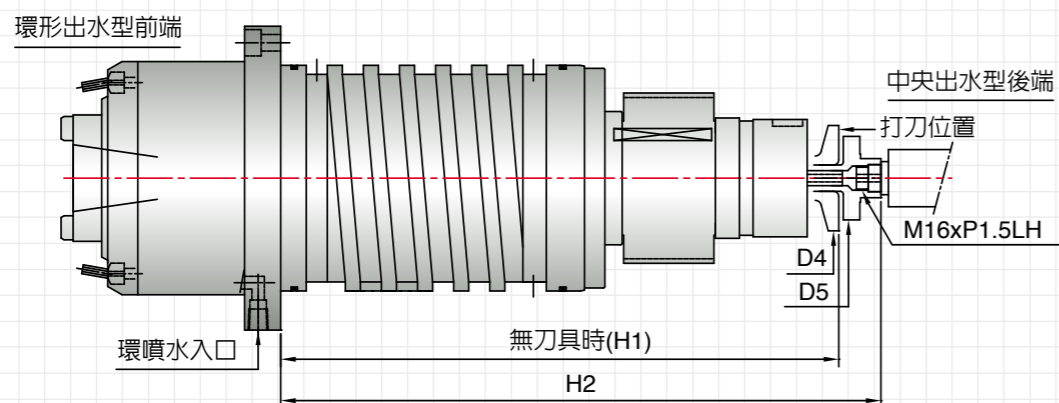
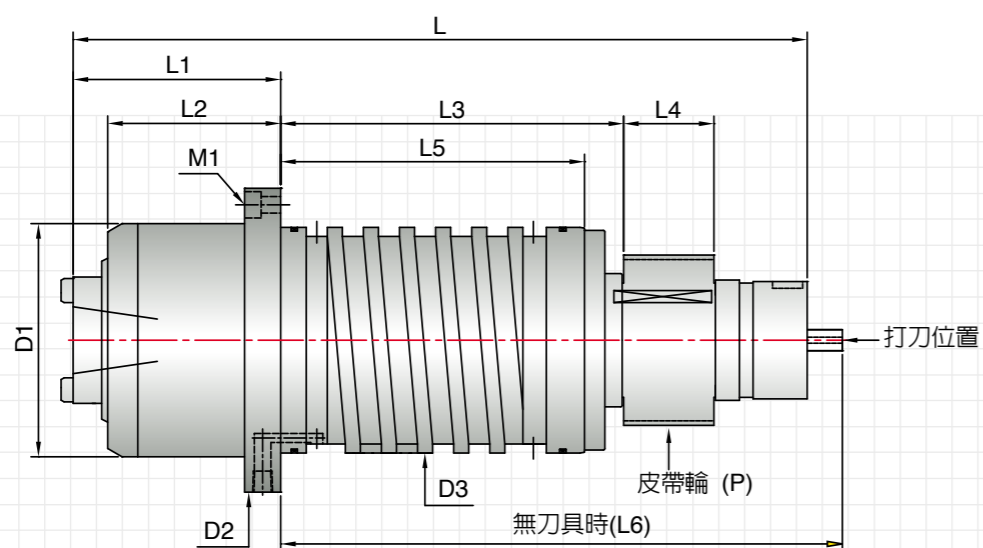
OP:option

皮帶式 Pulley Driven



CTS, 環噴, 浮動拉刀多項選配
可選配CTS, 環噴, 浮動拉刀多項
附加功能。

Pulley Driven



皮帶傳動式外觀尺寸表

	L	L1	L2	L3	L4	L5	L6
M25-GPS	184.5	75	67.5	70	21	51	119
M3-FPS M3-EFPS	323	100	88	145	50	124	235
M4-ENPS M4-ENPSG	416.5	128	108.5	175	55	125	301.5
M4-NPS M4-NPR M4-NPSG M4-NPRG	416.5	128	108.5	8krpm 175 10k/12krpm 190	8krpm 55 10k/12krpm 60	170	301.5
M4-EAPS	484	138	115	228	60	160	375.5
M4-APS M4-APR	488	138	115	228	60	202	375.4
M5-DPS M5-DPR	586.5	185	160	286	58	244	424.5
M5-NPS M5-NPR	632	94	64	320	60	274	556
M5-MPS M5-MPR	632	200	170	290	60	231.5	450

	P	D1	D2	D3 (h7)	M1	CTS			
						H1	H2	D4	D5
M25-GPS	10k/12krpm 5GT30T 15krpm PJ-V Belt	70	93	70	6-M5 PCDØ82				
M3-FPS M3-EFPS	10k/12krpm 5GT40T 15krpm PJ-V Belt	100	140	100	6-M8 PCDØ120	274	302	70	56
M4-ENPS M4-ENPSG	8krpm 5GT68T 10k/12krpm 5GT54T	130	165	120	6-M8 PCDØ146				
M4-NPS M4-NPR M4-NPSG M4-NPRG	8krpm 5GT68T 10k/12krpm 5GT54T	130	165	120	6-M8 PCDØ146	333	359.5	70	56
M4-EAPS	8YU40T	155	202	150	8-M10 PCDØ180	373	399	70	56
M4-APS M4-APR	8k/10krpm 8YU40T 12krpm 5GT54T	155	202	150	8-M10 PCDØ180	373	399	70	56
M5-DPS M5-DPR	8YU56T	163	206	155	8-M10 PCDØ180	440	465.5	70	56
M5-NPS M5-NPR	8YU60T	193	246	190	6-M12 PCDØ220	571	597	70	56
M5-MPS M5-MPR	8YU60T	193	246	190	6-M12 PCDØ220	465	491	70	56

皮帶傳動式-中央出水(CTS)相關尺寸表

直結式 Direct - Drive

高速低噪音，適合各式驅動控制及加工運用。

精簡之高速化設計，低噪音、高穩定壽命，可選配中央出水(CTS)、環形噴水(SC)及搭配各種驅動馬達之選用。

油壓缸高硬度電鍍拋光
油壓缸經高硬度電鍍拋光，確保打刀油缸之長使用壽命。

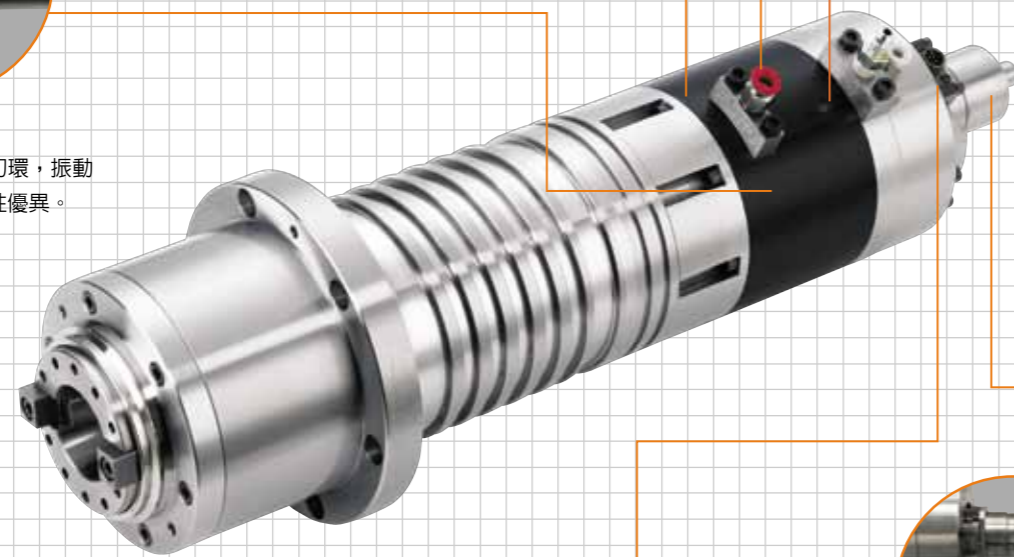
油路塊接管
以油路塊接管路，方便高壓油管之連接。

打刀缸頂退刀量調整機構專利設計

打刀缸頂退刀量調整機構專利設計，模組化油缸，簡易調整維修。

低慣量打刀環

低慣量短力流線打刀環，振動特性佳，換刀穩定性優異。



M4-NTS

內建近接開關

內建換刀感測近接開關，減少機上換刀位置感測器之調整時間及失誤。

聯軸器傳動位置與心軸一體

主軸上之聯軸器傳動位置與心軸一體，確保長期組裝對心精度及高精度扭力傳動。

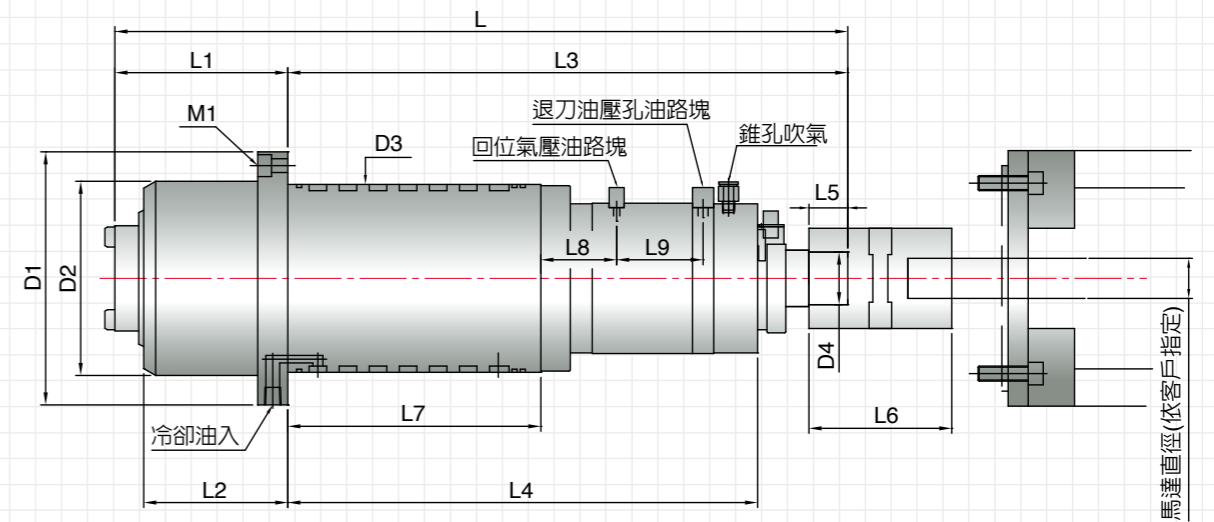
直結式M/C主軸

型號 (TYPE)	刀具 (TOOL)	規格 (specification)				拉刀 方式 clamping type	前軸承 直徑 (mm)	套筒 外徑 (mm)	建議適用 機型行程
		最高 轉速 (rpm)	軸承 數目 (bearing No.)	中央 出水 (CTS)	環形 噴水 (SC)				
M3-FTS	BT30 ISO30	12000 15000 18000 20000	4	(OP)	(OP)	四瓣爪 grippers	Ø45	Ø100	450~650
M4-NTS	BT40 DIN40 CAT40	12000 15000	4	(OP)	(OP)	四瓣爪 grippers	Ø60	Ø120	500~850
M4-ATS	BT40 DIN40 CAT40	12000 15000	4	(OP)	(OP)	四瓣爪 grippers	Ø70	Ø150	800~1300
H6-ATS	HSK63A								
M5-DTS	BT50 DIN50 CAT50	6000 8000 10000	4	(OP)	(OP)	四瓣爪 grippers	Ø80	Ø155	1000~1600
M5-MTS	BT50 DIN50 CAT50	6000 8000	4	(OP)	(OP)	四瓣爪 grippers	Ø100	Ø190	1000以上

OP:option

直結式外觀尺寸表

	L	L1	L2	L3	L4	L7	D1	D2	D3(h7)	D4	M1	L5	L6	L8	L9
M3-FTS	407	100	88	307	251.5	124	140	100	100	35	6-M8 PCDØ120	27	90	31	59.5
M4-NTS	540	128	105	412	340	165	165	130	120	42	6-M8 PCDØ146	31	114	62.5	69
M4-ATS	585	138	115	447	375	202	202	155	150	42	8-M10 PCDØ180	31	114	60.5	69
M5-DTS	674	185	160	489	422	244	206	163	155	45	8-M10 PCDØ180	35	126	65.5	69
M5-MTS	760	200	170	560	497	228	246	193	190	70	6-M12 PCDØ220	47	180	92	82.5



鑽攻中心機 Tapping Center

低慣量，高加減速，快速同步換刀。

鑽孔攻牙中心機專用主軸，配合連桿同步快速換刀，高換刀壽命，低慣量、高加減速，振動特性佳。



前端迷宮吹氣
全系列前端迷宮吹氣，適合高速加工鑽孔攻牙。

快速換刀拉刀機構，高換刀次數彈片設計
因應Tapping快速換刀，拉刀機構換刀次數超高設計。

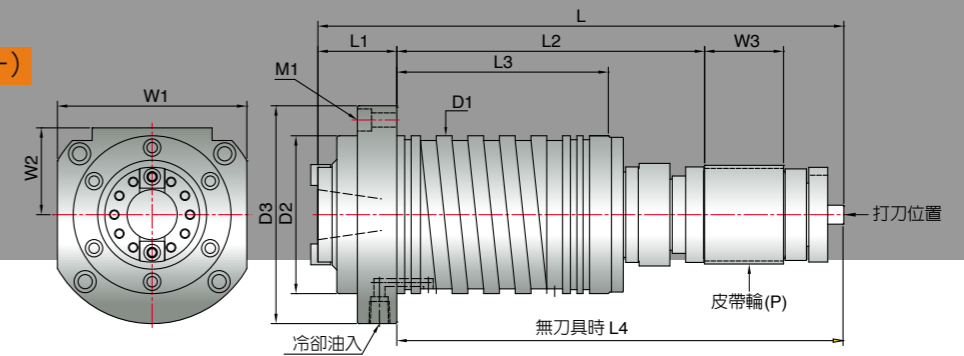
高速軸承配置，低慣量，高加減速
軸承配置高速化，心軸設計低慣量，適攻牙高加減速。

耐磨打刀環
打刀環經熱處理，防止連桿快速換刀磨耗故障。

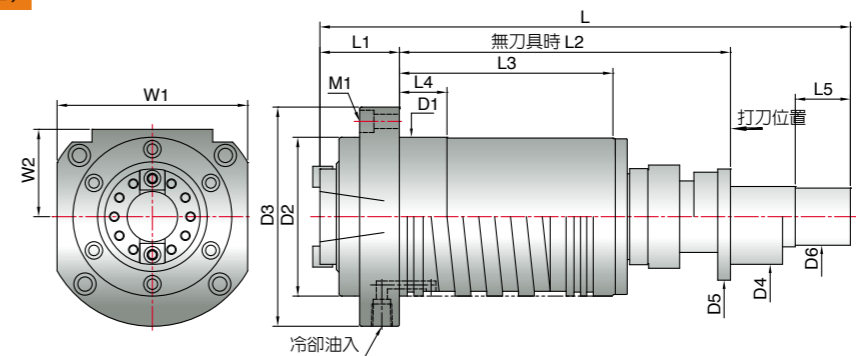
Tapping式主軸

型號 (TYPE)	刀具 (TOOL)	規格 (specification)			前軸承直徑 (mm)	套筒外徑 (mm)	建議適用機型行程
		最高轉速 (rpm)	軸承數目 (bearing No.)	拉刀方式 clamping type			
T3-FPS	BT30	10000 12000	4	鋼珠式 steel ball	Ø45	Ø100	皮帶式
T4-NPS	BT40 DIN40 CAT40	8000 10000 12000	4	四瓣爪 grippers	Ø60	Ø120	皮帶式
T3-FTS-D	BBT30 BT30 ISO30	12000 15000 18000 20000	4	四瓣爪 grippers	Ø45	Ø100	直結式
T4-NTS	BT40 DIN40 CAT40	12000 15000	4	四瓣爪 grippers	Ø60	Ø120	直結式
T3-BTS-D	BT30	12000 15000 18000 20000	4	鋼珠式 steel ball	Ø45	Ø95	直結式

Tapping皮帶式 (圖一)



Tapping直結式 (圖二)



Tapping皮帶式外觀尺寸表

	L	L1	L2	L3	L4	P	W1	W2	W3	D1	D2	D3	M1	備註
T3-FPS	335	50	195	134	285	5GT40T	120	55	50	100	100	138	4-M8 Ø120 (非等角距)	圖一
T4-NPS	492.5	50	8krpm 253 10k/12krpm 268	233	379.5	8krpm 5GT68T 10k/12krpm 5GT54T	154	75	8krpm 55 10k/12krpm 60	120	120	154	6-M8 Ø135 (等角距)	

Tapping直結式外觀尺寸表

	L	L1	L2	L3	L4	L5	W1	W2	D1	D2	D3	D4	D5	D6	M1	備註
T3-FTS-D	349.1	52	195	134		30	120	55	100	100	138	60	80	35	4-M8 Ø120 (非等角距)	圖二
T4-NTS	417.5	50	278.5	233		31	154	75	120	120	154	70	100	42	6-M8 Ø135 (等角距)	
T3-BTS-D	358	120	185.8	108	25	28	162	52	95註1	128	162	36	60	35	5-M8 Ø146 (非等角距)	

註1.無油冷循環溝。

各型產品訂購型號說明

M4-APR 08 (BT40 , CTS / SC / FTU / 1024pulse)

