

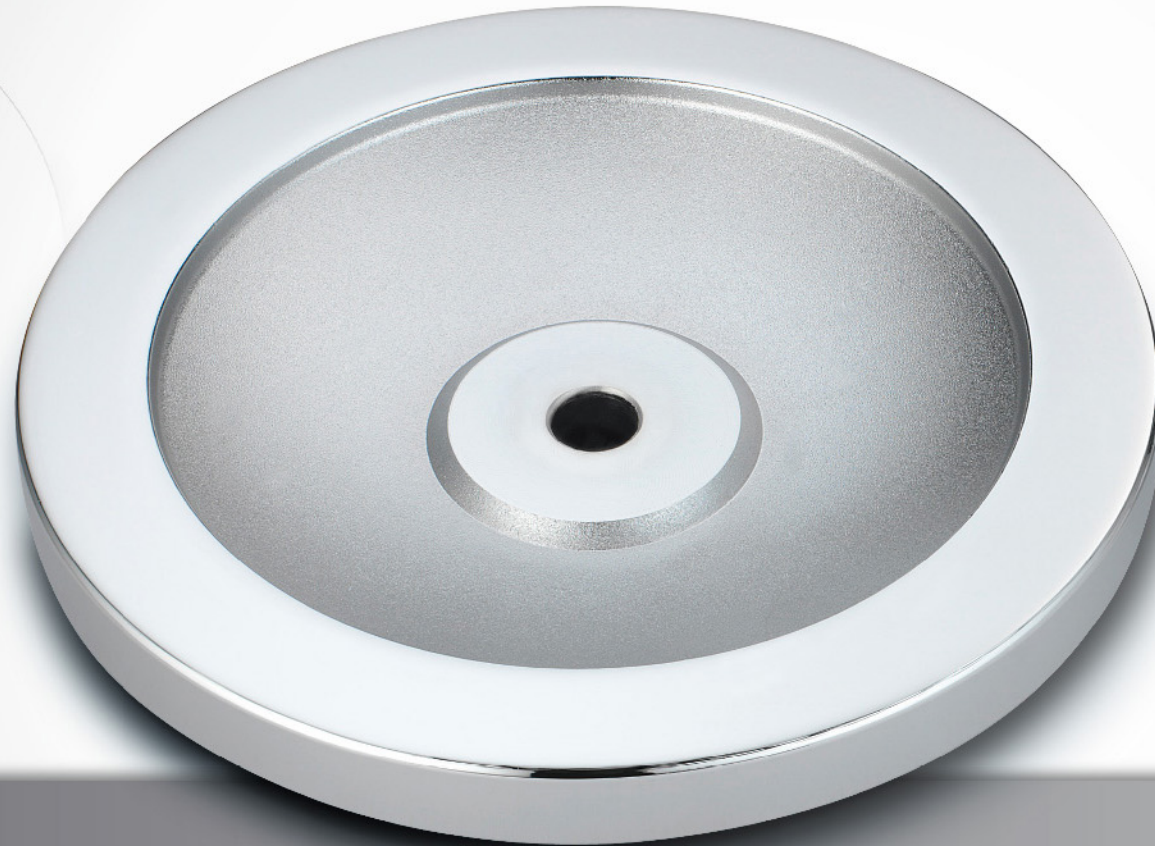


CHANG IRON GROUP

FLAIR

Stern Pursuance of Perfection

www.changiron.com



全系列產品均經英國 SGS 協會審核通過 ISO-9001 國際品質認證
All products are certified by ISO-9001


























CE



IP-54

I N D E X

				HP series 20	
		HAR-G series 08		HC-K HC-KA series 14	
	HA / HA-B series 03		HO / HY series 09		HQ-B series 15
	HB series 04		HF series 10		HQA-B series 16
	HFST series 05		HK / HK-I series 11		HQK-B series 17
	HSL series 06		HK-A series 12		HQK-AB series 18
	HAR-B HAR-E series 07		HC-AB HC-B series 13		HPI series 19
					HJ series 21
					HZ / HZA / HZ-ST series 22
					HI / HIA / HI-ST series 23
					HIZ / HZ-D HIZ-ST / HIZ-DST series 24
					HZF / HH series 25
					HL / HL-A HL-ST / HL-AST series 26



**HZBR
HHPR**
series

27



HOO
series

33



HPRU
series

41



BS / SAC
series

48



HMP
series

28



HGI-A
series

34



**HPRU-AL
HPU**
series

42



SP
series

49-52



HMB
series

29



HR
series

35



HPRU
series

43



MC-8 / SP-O
series

53



HM-A
series

29



HRB / HR
series

36



CM
series

44



MC
series

54-56



**HM-8
HM-9**
series

30



HC-HR
series

37



DH / DH-ST
series

45



NM
series

57-58



HM-3
series

31



HAR-DM
series

38



DI
series

46



L
series

58-60



OLG / ON
series

32



PI04 / PI09
series

39-40



**TC / TC-ST
TL**
series

47



PM
series

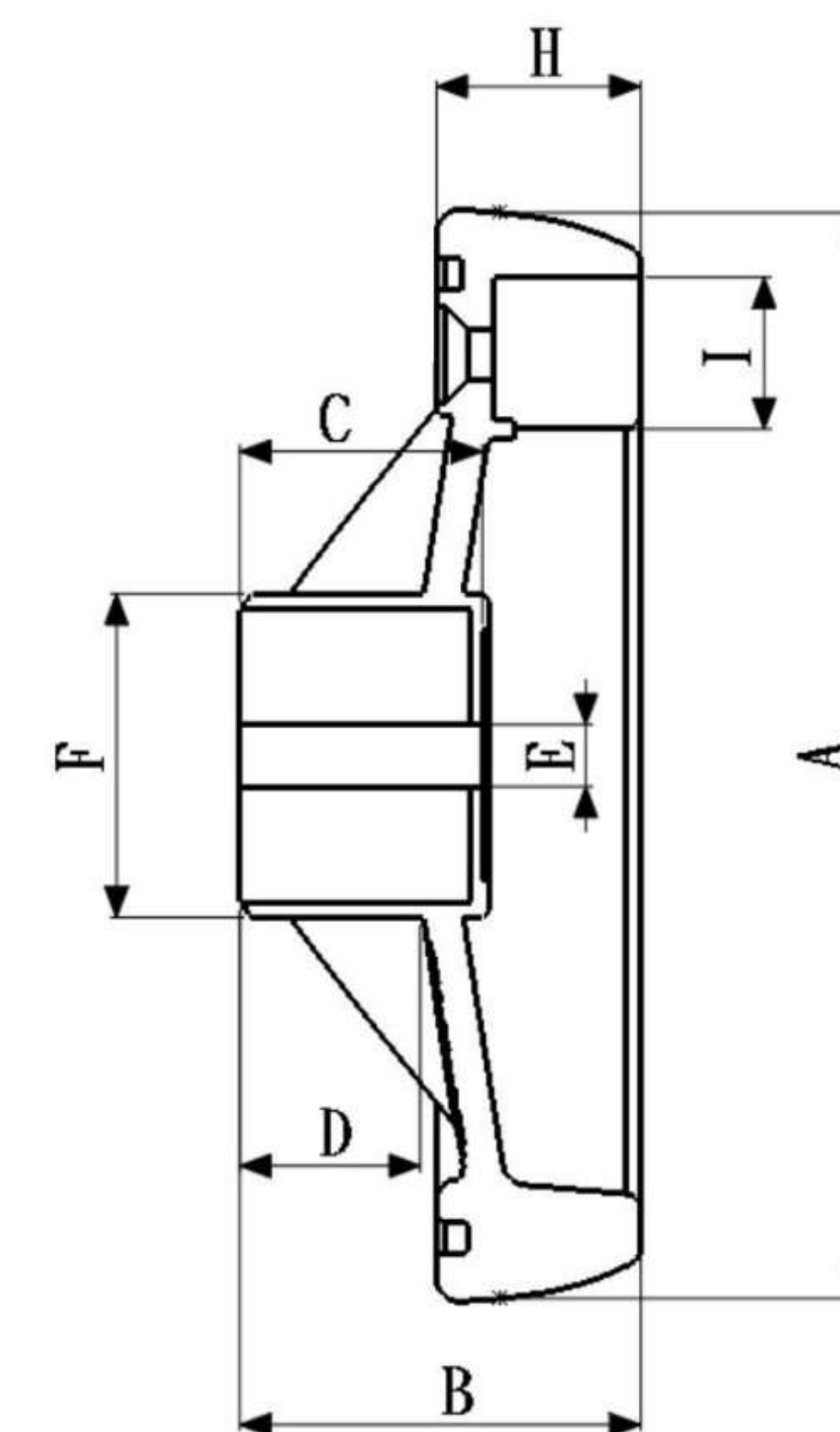
64-64

兩幅塑膠手輪 HPI-K 系列

Plastic handwheels

HPI-K

series



尺寸單位 Unit : mm

型號 Model No.	A	B	C	D	E	F	手柄型號 Handle is Included	H	I	毛重 G.W.
HPI-80-K	80	40	24.5	6.5	6	30	HL-40	19.5	16.1	0.15kg
HPI-100-K	100	40	24.5	6.5	8	36	HL-50	21.5	16.1	0.23kg
HPI-125-K	125	47	26.5	5.5	8	39	HL-65	25.5	20.1	0.32kg
HPI-140-K	140	52	31.5	7	8	42	HL-65	26.5	20.1	0.45kg
HPI-160-K	160	53	31.5	7	8	43	HL-65	27	20.1	0.41kg
HPI-200-K	200	63.5	39.5	7	10	47	HL-80	28	20.1	0.84kg
HPI-250-K	250	73.5	49.5	7	12	50	HL-90	32	20.1	1.35kg

兩幅鋁製手輪 HQI-B 系列 Aluminum handwheels

HQI-B

series



黑色電著

尺寸單位 Unit : mm

型號 Model No.		A	B	C	D	E	F	H	毛重 G.W.
鐵宅型號 Steel Bush	全鋁宅型號 Aluminum Bush								
HQI-80B	HQI-80 ALB	80	30	23	15	6	32	13.5	0.14kg
HQI-100B	HQI-100 ALB	100	34	23	15	8	38	14	0.21kg
HQI-125B	HQI-125 ALB	125	41	25	16	8	40	15	0.31kg
HQI-140B	HQI-140 ALB	140	45	29	21	8	42	16	0.42kg
HQI-160B	HQI-160 ALB	160	46	30	19	8	42	18	0.57kg
HQI-200B	HQI-200 ALB	200	55	38	18	10	49	21	0.91kg
HQI-250B	HQI-250 ALB	250	74	48	30	12	56	23	1.38kg

註：手柄為選購配件，以上型號在報價時，將不包含手柄的部份，請另外指定報價。
(參考 22~27 頁產品)

Handle is not included. Handle please refer to Page 22~27.

兩幅鋁製手輪 HQI 系列 Aluminum handwheels

HQI

series



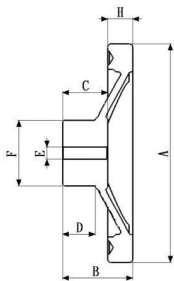
透明電著

尺寸單位 Unit : mm

型號 Model No.		A	B	C	D	E	F	H	毛重 G.W.
鐵宅型號 Steel Bush	全鋁宅型號 Aluminum Bush								
HQI-80	HQI-80 AL	80	30	23	15	6	32	13.5	0.14kg
HQI-100	HQI-100 AL	100	34	23	15	8	38	14	0.21kg
HQI-125	HQI-125 AL	125	41	25	16	8	40	15	0.31kg
HQI-140	HQI-140 AL	140	45	29	21	8	42	16	0.42kg
HQI-160	HQI-160 AL	160	46	30	19	8	42	18	0.57kg
HQI-200	HQI-200 AL	200	55	38	18	10	49	21	0.91kg
HQI-250	HQI-250 AL	250	74	48	30	12	56	23	1.38kg

註：手柄為選購配件，以上型號在報價時，將不包含手柄的部份，請另外指定報價。
(參考 22~27 頁產品)

Handle is not included. Handle please refer to Page 22~27



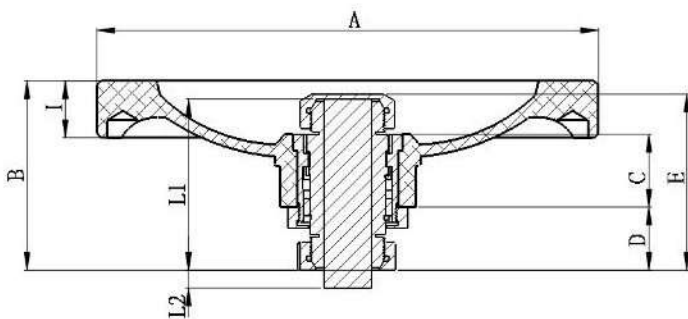
離合器安全手輪 HAR-CL 系列
Phoresis aluminum handwheels

HAR-CL

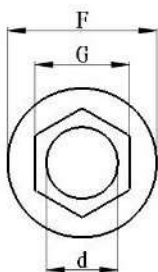
series



尺寸單位 Unit: mm



建議芯軸長度需大於 L1(鎖緊長度) + L2(預留長度)



型號 Model No.	A	B	C	D	E	F	G	I	d 安裝孔	鎖緊長度+預留長度 L1 L2	毛重 G.W.
HAR-80B-CLS	80	51	23	20	54.7	32	23	13	10、12、1/2"、3/8"	54 5	0.24kg
HAR-100B-CLS	100	54.5	23	20	54.7	38	23	14	10、12、1/2"、3/8"	54 5	0.32kg
HAR-125B-CLM	125	60.1	23	20.1	55.8	40	30	14	12、14、16、18、5/8"、3/4"、1"	54.3 5	0.48kg
HAR-140B-CLM	140	58.1	23	20.1	55.8	43	30	15.2	12、14、16、18、5/8"、3/4"、1"	54.3 5	0.55kg
HAR-160B-CLM	160	60.1	23	20.1	55.8	43	30	18	12、14、16、18、5/8"、3/4"、1"	54.3 5	0.72kg
HAR-200B-CLL	200	79	36	25	74.8	50	42	20.5	16、18、20、22、24、25、5/8"、3/4"、1"	73.3 6	1.28kg
HAR-250B-CLL	250	86.8	36	25	74.8	52	42	21.5	16、18、20、22、24、25、5/8"、3/4"、1"	73.3 6	1.29kg

註：手柄為選購配件，以上型號在報價時，將不包含手柄的部份，請另外指定詢價。（參考 22-27 頁產品）
Handle is not included. Handle please refer to Page 22~27.

電鍍手輪 HA / HA-B 系列
Chromium-plate handwheels

HA / HA-B

series



HA



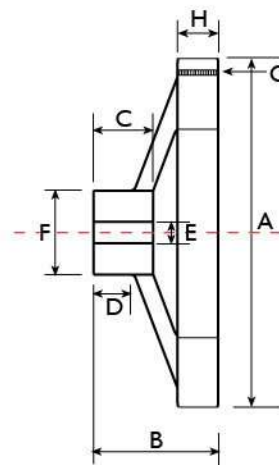
HA-B

尺寸單位 Unit : mm

型號 Model No.	A	B	C	D	E	F	G	H	毛重 G.W.
HA-110	110	42	26	16	7	32	5/16"	12	0.7 kg
HA-125	127	46	28	18	8	34	5/16"	14	1.1 kg
HA-140	143	46	29	21	8	42	3/8"	14	1.2 kg
HA-150	150	50	31	22	8	44	3/8"	17	1.65kg

註：手柄為選購配件，以上型號在報價時，將不包含手柄的部份，請另外指定詢價。
(參考 22~27 頁)

Handle is not included. Handle please refer to Page 22~27.



尺寸單位 Unit : mm

型號 Model No.	A	B	C	D	E	F	G	H	毛重 G.W.
HA-110B	110	41	25	16	7	32	5/16"	12	0.7 kg
HA-125B	127	46	28	18	8	34	5/16"	14	1.1 kg
HA-140B	143	46	29	21	8	42	3/8"	14	1.2 kg
HA-150B	150	50	31	21	8	44	3/8"	17	1.65kg

註：手柄為選購配件，以上型號在報價時，將不包含手柄的部份，請另外指定詢價。
(參考 22~27 頁)

Handle is not included. Handle please refer to Page 22~27.

電鍍手輪 HB 系列
Chromium-plate handwheels

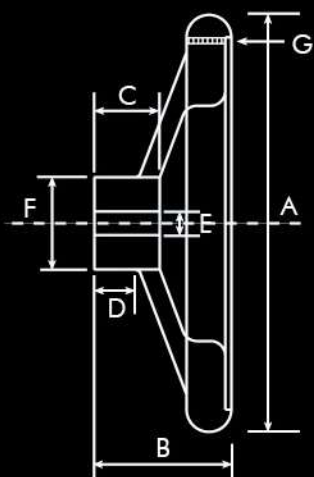
HB
series

External Diameter: 12"
外徑12"以上



尺寸單位 Unit : mm

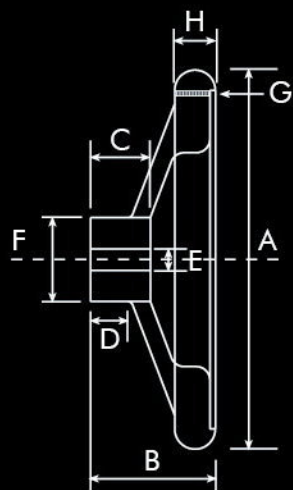
型號 Model No.	A	B	C	D	E	F	G	毛重 G.W.
HB-3	75	34	24	15	7	28	-	0.29kg
HB-3.5	89	40	25	18	7	33	-	0.42kg
HB-4	102	44	22	16	7	37	5/16"	0.52kg
HB-5	126	48	25	17	7	45	5/16"	0.85kg
HB-6	152	54	30	21	8	48	3/8"	1.26kg
HB-7	178	58	32	20	8	52	3/8"	1.58kg
HB-8	200	59	32	20	8	58	3/8"	2.15kg
HB-10	249	63	32	21	8	66	3/8"	3.2 kg
HB-12	302	76	38	26	10	68	3/8"	4.7 kg
HB-14	345	81	41	24	12	72	3/8"	6.9 kg
HB-16	395	92	43	26	12	83	3/8"	8.6 kg
HB-18	448	98	46	27	12	83	3/8"	11.1 kg
HB-20	516	93	46	27	12	83	3/8"	12.5 kg



註：手柄為選購配件，以上型號在報價時，將不包含手柄的部份，請另外指定詢價。
(參考 22~27 頁產品)
Handle is not included. Handle please refer to Page 22~27.

電鍍手輪 HF 系列
Chromium-plate handwheels

HF
series



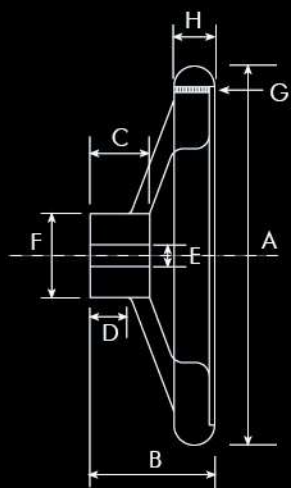
尺寸單位 Unit : mm

型號 Model No.		A	B	C	D	E	F	G	H	毛重 G.W.
電鍍 Chromium	噴砂 Sandblast									
HF-150	HF-150A	150	44	29	21	8	42	3/8"	18	1.2kg
HF-175	HF-175A	175	48	30	20	8	44	3/8"	18	1.5kg
HF-200	HF-200A	200	52	32	23	8	46	3/8"	20	2.2kg
HF-210	HF-210A	215	55	34	24	8	50	3/8"	20	2.5kg

註：手柄為選購配件，以上型號在報價時，將不包含手柄的部份，請另外指定詢價。（參考 22-27 頁產品）
Handle is not included. Handle please refer to Page 22-27.

HFST 不鏽鋼手輪系列 (材質:SUS 304) 脫臘鑄造
 Stainless steel handwheels (Material: SUS 304) Lost wax casting

HFST
series



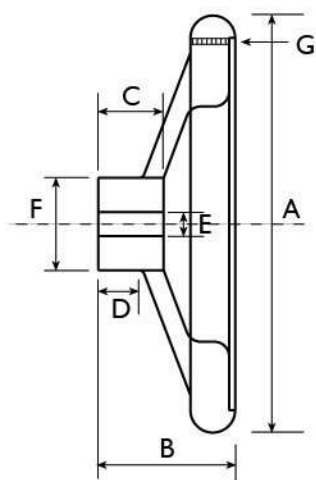
尺寸單位 Unit : mm

型號 Model No.	A	B	C	D	E	F	G	H	毛重 G.W.
HFST-80	80	28	17	12	6	29	*	7.5	0.26kg
HFST-100	100	31	18	14	8	30	*	8	0.34kg
HFST-125	125	31	20	15	8	34	*	9	0.48kg
HFST-140	140	36	21	15	8	36	*	11	0.76kg
HFST-160	160	40	23	16	8	38	*	12.5	1.1 kg
HFST-200	200	46	24	17	8	45	*	14	1.86kg
HFST-250	250	52	27	19	8	46	*	16	2.97kg

註：手柄為選購配件，以上型號在報價時，將不包含手柄的部份，請另外指定詢價。(參考 22~27 頁)
 Handle is not included. Handle please refer to Page 22~27.

HSL 不鏽鋼手輪系列 (材質:SUS 303) 砂模鑄造
 Stainless steel handwheels (Material:SUS 303) Sand mold casting

HSL
series



尺寸單位 Unit : mm

型號 Model No.	A	B	C	D	E	F	G	毛重 G.W.
HSL-3	75	31	23	14	7	27	*	0.32kg
HSL-4	101	43	21	15	7	37	*	0.6 kg
HSL-5	126	48	24	17	7	45	*	0.93kg
HSL-6	151	52	30	21	8	48	*	1.30kg
HSL-7	177	56	30	20	8	52	*	1.65kg
HSL-8	199	57	29	20	8	58	*	2.15kg
HSL-10	249	63	32	21	8	65	*	3.35kg

註：手柄為選購配件，以上型號在報價時，將不包含手柄的部份，請另外指定詢價。(參考 22~27 頁)
 Handle is not included. Handle please refer to Page 22~27.

黑電著鋁手輪 **HAR-B** 系列
Phoresis aluminum handwheels

HAR-B
series

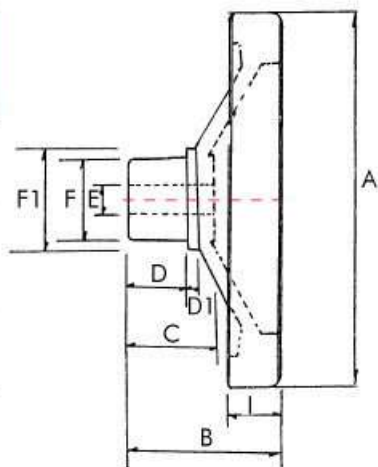


尺寸單位 Unit : mm

型號 Model No.		A	B	C	D	DI	E	F	FI	I	毛重 G.W
鐵宅型號 Steel Bush	全鋁宅型號 Aluminum Bush										
HAR-80B	HAR-80ALB	80	30	22	15	3	5.9	32	34	13	0.13kg
HAR-100B	HAR-100ALB	100	34.5	23	15	3	8	38	40	14	0.3 kg
HAR-125B	HAR-125ALB	125	41	24	15	3	10	38	40	15	0.45kg
HAR-140B	HAR-140ALB	140	45	29	22	3	10	43	46	16	0.58kg
HAR-160B	HAR-160ALB	160	47	30	20	3	12	43	46	18	0.75kg
HAR-200B	HAR-200ALB	200	55	37	26	5	12	50	54	21	0.9 kg
HAR-250B	HAR-250ALB	250	74	47	36	5	12	52	57	22	1.8 kg

註：手柄為選購配件，以上型號在報價時，將不包含手柄的部份，請另外指定詢價。
(參考 22-27 頁產品)

Handle is not included. Handle please refer to Page 22~27.



雙色電著鋁手輪 **HAR-E** 系列
Double phoresis aluminum handwheels

HAR-E
series



尺寸單位 Unit : mm

型號 Model No.		A	B	C	D	DI	E	F	FI	I	毛重 G.W
鐵宅型號 Steel Bush	全鋁宅型號 Aluminum Bush										
HAR-80E	HAR-80ALE	80	30	22	15	3	5.9	32	34	13	0.13kg
HAR-100E	HAR-100ALE	100	34.5	23	15	3	8	38	40	14	0.3 kg
HAR-125E	HAR-125ALE	125	41	24	15	3	10	38	40	15	0.45kg
HAR-140E	HAR-140ALE	140	45	29	22	3	10	43	46	16	0.58kg
HAR-160E	HAR-160ALE	160	47	30	20	3	12	43	46	18	0.75kg
HAR-200E	HAR-200ALE	200	55	37	26	5	12	50	54	21	0.9 kg
HAR-250E	HAR-250ALE	250	74	47	36	5	12	52	57	22	1.8 kg

註：手柄為選購配件，以上型號在報價時，將不包含手柄的部份，請另外指定詢價。
(參考 22-27 頁產品)

Handle is not included. Handle please refer to Page 22~27.

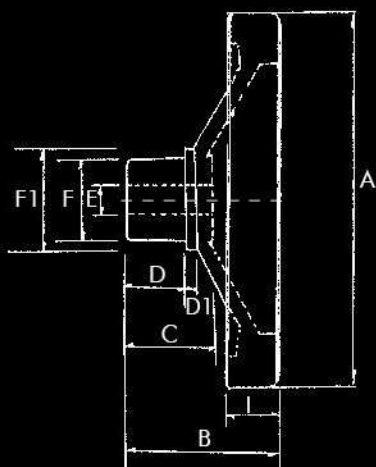
電鍍鋁手輪 HAR-G 系列
Chromium-plate aluminum handwheels

HAR-G

series



尺寸單位 Unit : mm



型號 Model No.		A	B	C	D	D1	E	F	F1	I	毛重 G.W
鐵宅型號 Steel Bush	全鋁宅型號 Aluminum Bush										
HAR-80G	HAR-80ALG	80	30	22	15	3	5.9	32	34	13	0.12kg
HAR-100G	HAR-100ALG	100	34.5	23	15	3	8	38	40	14	0.3kg
HAR-125G	HAR-125ALG	125	41	24	15	3	10	38	40	15	0.45kg
HAR-140G	HAR-140ALG	140	45	29	22	3	10	43	46	16	0.58kg
HAR-160G	HAR-160ALG	160	47	30	20	3	12	43	46	18	0.75kg
HAR-200G	HAR-200ALG	200	55	37	26	5	12	50	54	21	0.9kg
HAR-250G	HAR-250ALG	250	74	47	36	5	12	52	57	22	1.8kg

註：手柄為選購配件，以上型號在報價時，將不包含手柄的部份，請另外指定詢價。
(參考22-27頁)

Handle is not included. Handle please refer to Page 22-27.

電鍍手輪 HO / HY 系列
Chromium-plate handwheels

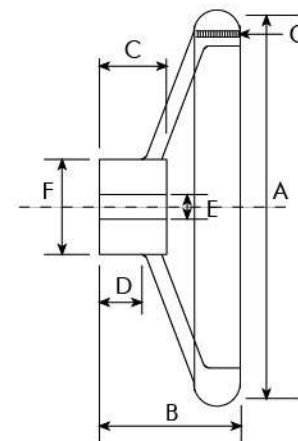
HO / HY
series



HO



HY



尺寸單位 Unit : mm

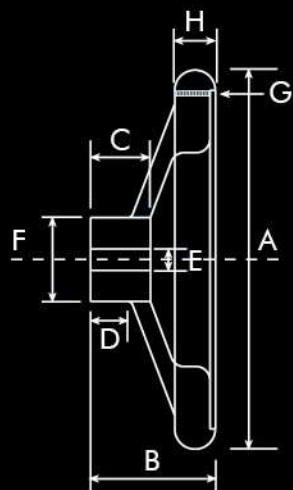
型號 Model No.	A	B	C	D	E	F	G	毛重 G.W.
HY-3	75	40	23	15	6	24	-	0.31kg
HO-3	70	30	16	12	7	25	-	0.25kg
HO-4	99	38	18	11	7	30	-	0.4 kg
HO-5	121	45	25	13	7	38	5/16"	0.7 kg
HO-5.5	139	50	27	18	8	45	3/8"	1 kg
HO-6	152	50	28	19	8	45	3/8"	1.1 kg
HO-6.5	163	55	30	21	8	41	3/8"	1.1 kg
HO-7	176	57	30	20	8	42	3/8"	1.4kg
HO-8	202	61	30	21	8	49	3/8"	1.8 kg
HO-10	252	71	34	23	8	60	3/8"	2.9kg
HO-12	300	82	35	19	8	69	3/8"	4.1 kg

註：手柄為選購配件，以上型號在報價時，將不包含手柄的部份，請另外指定詢價。
(參考 22~27 頁產品)

Handle is not included. Handle please refer to Page 22~27.

電鍍手輪 HF 系列
Chromium-plate handwheels

HF
series



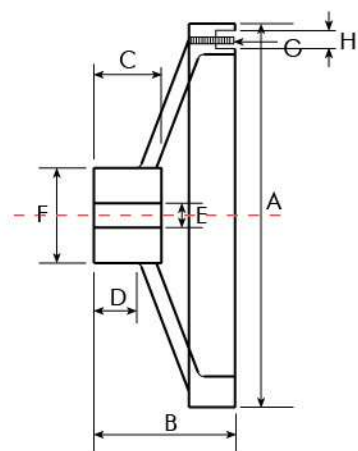
尺寸單位 Unit : mm

型號 Model No.		A	B	C	D	E	F	G	H	毛重 G.W.
電鍍 Chromium	噴砂 Sandblast									
HF-150	HF-150A	150	44	29	18	8	42	3/8"	18	1.2kg
HF-175	HF-175A	175	45	30	20	8	42	3/8"	18	1.5kg
HF-200	HF-200A	205	50	31	20	8	47	3/8"	20	2.2kg
HF-210	HF-210A	215	53	34	22	8	50	3/8"	20	2.5kg

註：手柄為選購配件，以上型號在報價時，將不包含手柄的部份，請另外指定詢價。（參考 22~27 頁產品）
Handle is not included. Handle please refer to Page 22~27.

電鍍安全手輪 **HK** 系列
Chromium-plate handwheels

HK
series



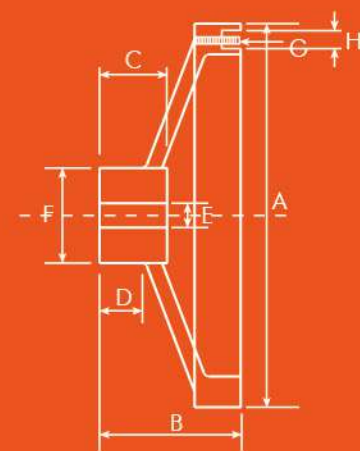
尺寸單位 Unit : mm

型號 Model No.	A	B	C	D	E	F	G	H	型號 Handle is Included	毛重 G.W.
HK- 5B	125	46	20	11	7	36	M6	20	HL-65	1.2kg
HK- 6B	150	51	25	18	8	44	M6	20	HL-80	1.7kg
HK- 7B	175	58	30	21	8	48	M6	20	HL-80	2.4kg
HK- 8B	200	64	30	22	9	49	M6	20	HL-90	2.9kg
HK-10B	250	68	33	25	9	57	M6	20	HL-90	4.5kg

註：以上型號附安全折疊手柄HL系列，如有其他需求，請另外指定詢價。（參考 26 頁產品）
Handle is included. Others optional handle should refer to Page 26.

電鍍全密型手輪 **HK-I** 系列
Chromium-plate handwheels

HK-I
series



噴砂安全手輪 HK-A 系列 Sandblast-plate handwheels

HK-A series

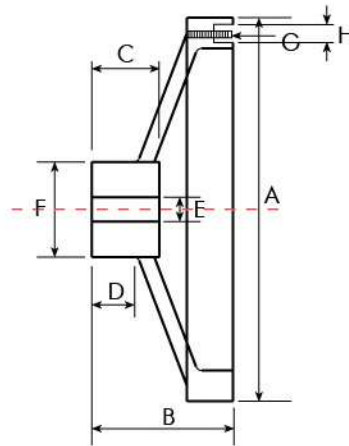


尺寸單位 Unit : mm

型號 Model No.	A	B	C	D	E	F	G	H	毛重 G.W.
HKI-5B	125	46	21	10	7	36	5/16"	-	1.3kg
HKI-6B	150	51	26	18	8	43	3/8"	-	1.8kg
HKI-7B	175	58	30	20	8	47	3/8"	-	2.5kg
HKI-8B	200	64	31	21	9	49	3/8"	-	2.9kg
HKI-10B	250	67	31	24	9	57	3/8"	-	4.4kg

註：手柄為選購配件，以上型號在報價時，將不包含手柄的部份，請另外指定詢價。（參考 22~27 頁產品）

Handle is not included. Handle please refer to Page 22~27.



尺寸單位 Unit : mm

型號 Model No.	A	B	C	D	E	F	G	H	手柄型號 Handle is Included	毛重 G.W.
HK-5AB	125	46	20	11	7	36	M6	20	HL-65	1.2kg
HK-6AB	150	51	25	18	8	44	M6	20	HL-80	1.7kg
HK-7AB	175	58	30	21	8	48	M6	20	HL-80	2.4kg
HK-8AB	200	64	30	22	9	49	M6	20	HL-90	2.9kg
HK-10AB	250	68	33	25	9	57	M6	20	HL-90	4.5kg

註：以上型號附安全折疊手柄HL系列，如有其他需求，請另外指定詢價。（參考 26 頁產品）

Handle is included. Others optional handle should refer to Page 26.

噴砂 / 電鍍全密型手輪 HC-AB / HC-B 系列
 Sandblast-plate / chromium-plate handwheels

HC-AB / HC-B

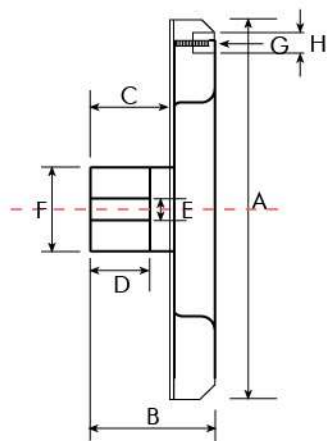
series



HC-AB



HC-B



尺寸單位 Unit : mm

型號 Model No.	A	B	C	D	E	F	G	H	毛重 G.W.
HC-160B	160	45	32	24	7.2	42	3/8"	-	1.5 kg
HC-200B	200	47	34	24	8.2	50	3/8"	-	2.4 kg
HC-160AB	160	45	32	24	7.2	42	3/8"	-	1.5 kg
HC-200AB	200	47	34	24	8.2	50	3/8"	-	2.4 kg

註：手柄為選購配件，以上型號在報價時，將不包含手柄的部份，請另外指定詢價。
 (參考 22~27 頁產品)

Handle is not included. Handle please refer to Page 22~27.

電鍍 / 噴砂安全手輪 HC-K / HCK-KA 系列
 Chromium-plate / sandblast-plate handwheels

HC-K / HC-KA

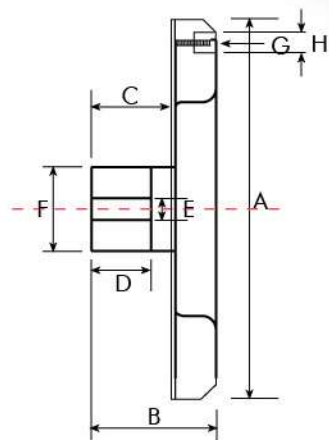
series



HC-K



HC-KA



尺寸單位 Unit : mm

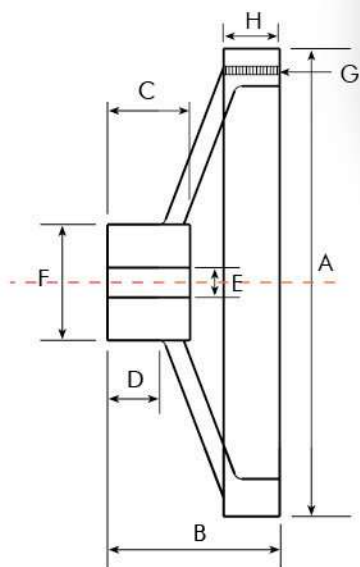
型號 Model No.	A	B	C	D	E	F	G	H	手柄型號 Handle is Included	毛重 G.W.
HC-160K	160	50	33	21	8	40	M6	20	HL-65	1.8 kg
HC-200K	200	52	32	24	8	50	M6	20	HL-80	2.6 kg
HC-160K-A	160	50	33	21	8	40	M6	20	HL-65	1.8 kg
HC-200K-A	200	52	32	24	8	50	M6	20	HL-80	2.6 kg

註：以上型號附安全折疊手柄 HL 系列，如有其他需求，請另外指定詢價。（參考 26 頁產品）
 Handle is included. Others optional handle should refer to Page 26.

電鍍手輪 HQ-B 系列
Chromium-plate handwheels

HQ-B

series



註：手柄為選購配件，以上型號在報價時，將不包含手柄的部份，請另外指定詢價。
(參考 22~27 頁產品)
Handle is not included. Handle please refer to Page 22~27.

尺寸單位 Unit : mm

型號 Model No.	A	B	C	D	E	F	G	H	毛重 G.W.
HQ-75B	75	27	18	7	6	25	-	11	0.3kg
HQ-100B	100	33	19	12	8	30	-	13	0.5kg
HQ-125B	126	43	29	19	8	36	5/16"	15	0.8kg
HQ-150B	150	52	29	21	8	46	3/8"	20	1.3kg
HQ-160B	166	55	30	22	9	47	3/8"	21	1.5kg
HQ-175B	177	51	27	18	9	50	3/8"	20	1.6kg
HQ-200B	199	54	35	23	9	51	3/8"	21	2.2kg
HQ-230B	230	63	38	27	9	60	3/8"	22	2.5kg
HQ-250B	250	61	34	20	10	68	3/8"	25	3.4kg
HQ-300B	305	68	38	21	10	70	3/8"	26	4.5kg
HQ-350B	352	77	38	23	10	76	3/8"	29	6.5kg

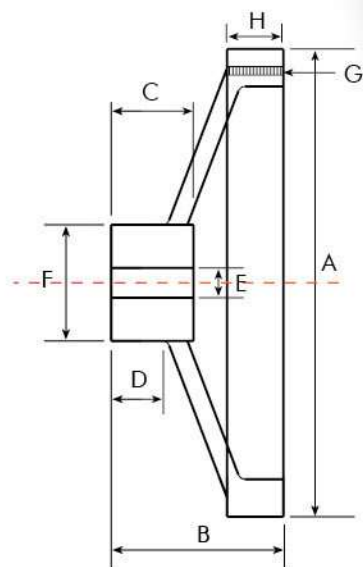
噴砂手輪 **HQA-B** 系列
Sandblast-plate Handwheels

HQA-B

series



尺寸單位 Unit : mm



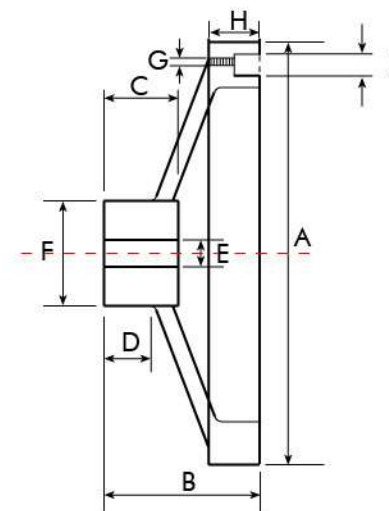
註：手柄為選購配件，以上型號在報價時，將不包含手柄的部份，請另外指定詢價。
(參考 22~27 頁產品)
Handle is not included. Handle please refer to Page 22~27.

型號 Model No.	A	B	C	D	E	F	G	H	毛重 G.W.
HQA-75B	75	27	18	7	6	25	-	11	0.3kg
HQA-100B	100	33	19	12	8	30	-	13	0.5kg
HQA-125B	126	43	29	19	8	36	5/16"	15	0.8kg
HQA-150B	150	52	29	21	8	46	3/8"	20	1.3kg
HQA-160B	166	55	30	22	9	47	3/8"	21	1.5kg
HQA-175B	177	51	27	18	9	50	3/8"	20	1.6kg
HQA-200B	199	54	35	23	9	51	3/8"	21	2.2kg
HQA-230B	230	63	38	27	9	60	3/8"	22	2.5kg
HQA-250B	250	61	34	20	10	68	3/8"	25	3.4kg
HQA-300B	305	68	38	21	10	70	3/8"	26	4.5kg
HQA-350B	352	77	38	23	10	76	3/8"	29	6.5kg

電鍍安全手輪 **HQK-B** 系列
Chromium-plate handwheels

HQK-B

series



尺寸單位 Unit : mm

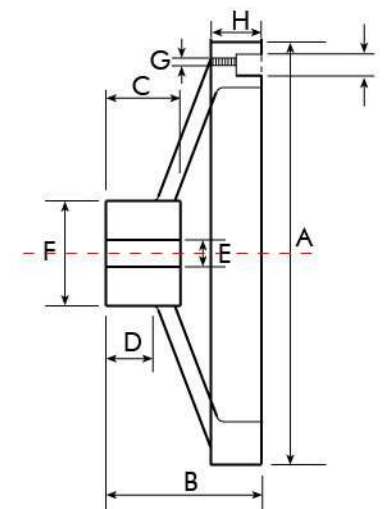
型號 Model No.	A	B	C	D	E	F	G	H	I	手柄型號 Handle is Included	毛重 G.W.
HQK-150B	150	56	29	21	8	45	M6	24	20	HL-65	1.5kg
HQK-160B	160	60	30	20	8	46	M6	24	20	HL-65	1.6kg
HQK-175B	175	60	31	21	8	50	M6	25	20	HL-80	2 kg
HQK-200B	200	57	32	21	8	50	M6	25	20	HL-80	2.2kg
HQK-230B	230	63	40	27	8	48	M6	26	20	HL-90	2.6kg
HQK-250B	252	62	34	22	8	68	M6	26	20	HL-90	3.4kg
HQK-300B	304	66	37	22	8	68	M6	26	20	HL-90	4.5kg
HQK-350B	353	80	40	23	10	76	M6	30	20	HL-90	6.8kg

註：以上型號附安全折疊手柄 HL 系列，如有其他需求，請另外指定詢價。（參考 26 頁產品）
Handle is included. Others optional handle should refer to Page 26.

噴砂安全手輪 **HQK-AB** 系列
Sandblast-plate handwheels

HQK-AB

series



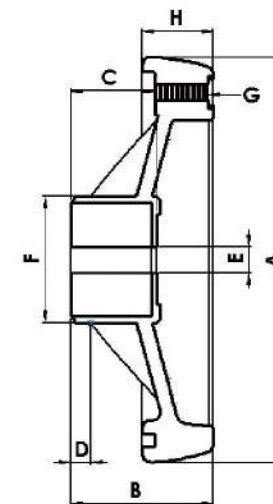
尺寸單位 Unit : mm

型號 Model No.	A	B	C	D	E	F	G	H	I	手柄型號 Handle is Included	毛重 G.W.
HQK-150AB	150	56	29	21	8	45	M6	24	20	HL-65	1.5kg
HQK-160AB	160	60	30	20	8	46	M6	24	20	HL-65	1.6kg
HQK-175AB	175	60	31	21	8	50	M6	25	20	HL-80	2 kg
HQK-200AB	200	57	32	21	8	50	M6	25	20	HL-80	2.2kg
HQK-230AB	230	63	40	27	8	48	M6	26	20	HL-90	2.6kg
HQK-250AB	252	62	34	22	8	68	M6	26	20	HL-90	3.4kg
HQK-300AB	304	68	38	22	8	68	M6	26	20	HL-90	4.5kg
HQK-350AB	353	80	40	23	10	76	M6	30	20	HL-90	6.8kg

註：以上型號附安全折疊手柄 HL 系列，如有其他需求，請另外指定詢價。（參考 26 頁產品）
Handle is included. Others optional handle should refer to Page 26.

兩幅塑膠手輪 HPI 系列
Plastic handwheels

HPI
series

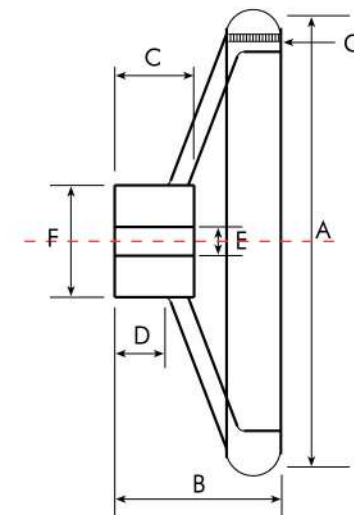


尺寸單位 Unit : mm

型號 Model No.	A	B	C	D	E	F	G	H	毛重 G.W.
HPI-80	80	35	24.5	6.5	6	30	1/4" / M6	18	0.15kg
HPI-100	100	37	24.5	6.6	8	36	5/16" / M8	20	0.23kg
HPI-125	125	44	26.5	6.2	8	39	5/16" / M8	22	0.32kg
HPI-140	140	47	31.5	6.7	8	42	3/8" / M10	23	0.45kg
HPI-160	160	51	31.5	6.8	8	43	3/8" / M10	25	0.41kg
HPI-200	200	61	39.5	6.8	10	46	3/8" / M10	28	0.84kg
HPI-250	250	70	49.5	6.8	12	49	3/8" / M10	32	1.35kg

塑膠手輪 HP 系列
Plastic handwheels

HP
series



尺寸單位 Unit : mm

型號 Model No.	A	B	C	D	E	F	G	毛重 G.W.
HP-3	88	36	23	12	8	31	5/16"	0.09kg
HP-4	97	43	29	17	1/2"	31	5/16"	0.11kg
HP-4.5	115	41	28	14	1/2"	32	5/16"	0.13kg
HP-5	123	45	30	16	1/2"	33	5/16"	0.16kg
HP-6	155	54	36	20	1/2"	41	3/8"	0.27kg
HP-7	178	58	42	23	5/8"	41	3/8"	0.37kg
HP-8	196	61	39	16	3/4"	35	3/8"	0.52kg
HP-10	250	91	46	31	15	50	3/8"	0.66kg

萬向緊定把手 HJY 系列 (鋁鎂合金)

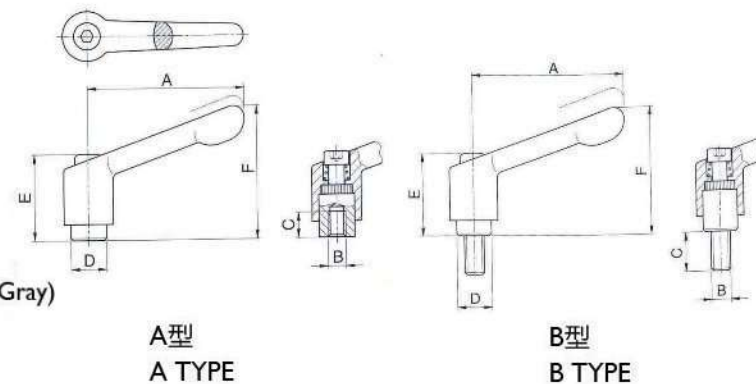
Adjustable hand lever (zinc alloy material)

HJY

series

訂購舉例 order example :

- HJY-114 B-M12 x 40 - 0
 - O (橙色 ● Orange) B (黑色 ● Black) G (銀灰色 ● Gray)
 - M12 x 40 (螺紋 x 螺紋長度 Thread x Screw Length)
 - B (外螺紋 Outside Thread), A (內螺紋 Inside Thread)
 - 114, 95, 80, 63, 45 (手柄長度 Handle Length)
- HJY- (萬向緊定把手代號 Model No.)



尺寸單位 Unit : mm

型號 Model No.	手柄長度 Handle length(A)	內螺紋 Inside thread(B)	C	D	E	手柄高度 Handle height(F)	型號 Model No.	手柄長度 Handle length (A)	外螺紋 Outside thread (B)	螺紋長度 Screw length (C)	D	E	手柄高度 Handle height (F)
114A	108	M12 M14 M16	22	23	50	76	114B	108	M12 M16	30,40,50,60,70 40,50,60,70,80	23	50	76
95A	92	M10 M12	17	19	43	65	95B	92	M10 M12	20,30,40,50,60 20,30,40,50,60	19	43	65
80A	78	M8 M10	14	16	36	55	80B	78	M8 M10 M12	10,20,30,40,50 10,20,30,40,50 10,20,30,40,50	16	36	55
63A	63	M8 M6	10	13.5	31	45	63B	63	M8 M10	10,20,25,30,40,50 10,20,25,30,40,50	13.5	31	45
45A	45	M4 M5 M6	8	10	25	35	45B	45	M5 M6 M8	10,15,20,25,30 10,20,30,40,50 10,20,30,40,50	10	25	35

註：特殊尺寸，可依客戶需求訂製。 Special specification is available upon request.

鋁鋅合金電鍍 / 噴砂 / 不鏽鋼手柄 HZ / HZA / HZ-ST 系列
 Chromium-plate / Sandblast-plate / Stainless-plate revolving handles

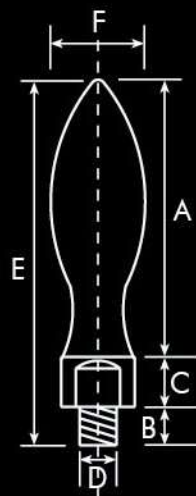
HZ / HZA / HZ-ST

series



HZ / HZ-ST

HZA



尺寸單位 Unit : mm

型號 Model No.			A	B	C	D	E	F	毛重 G.W.
電鍍 Chromium	噴砂 Sandblast	不鏽鋼 Stainless							
HZ-M6	HZA-M6	HZ-M6-ST	45	10	8	M6	63	16	0.08kg
HZ-M8	HZA-M8	HZ-M8-ST	64	10	8	M8	82	19	0.11kg
HZ-M10	HZA-M10	HZ-M10-ST	75	12	10	M10	97	23	0.17kg
HZ-M12	HZA-M12	HZ-M12-ST	85	22	12	M12	119	29	0.28kg
HZ-3/16	HZA-3/16	HZ-3/16-ST	45	10	8	3/16"	63	16	0.08kg
HZ-1/4	HZA-1/4	HZ-1/4-ST	45	10	8	1/4"	63	16	0.08kg
HZ-5/16	HZA-5/16	HZ-5/16-ST	64	10	8	5/16"	82	19	0.11kg
HZ-3/8	HZA-3/8	HZ-3/8-ST	75	12	10	3/8"	97	23	0.17kg
HZ-1/2	HZA-1/2	HZ-1/2-ST	85	22	12	1/2"	119	29	0.28kg

直柄電鍍 / 噴砂 / 不鏽鋼手柄 HI / HIA / HI-ST 系列
 Chromium-plate / Sandblast-plate / Stainless-plate revolving handles

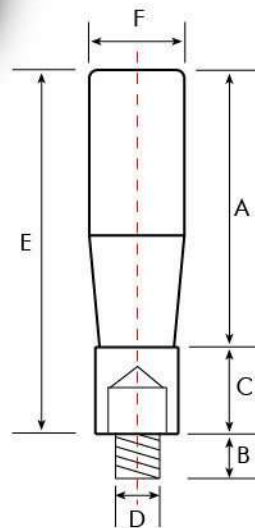
HI / HIA / HI-ST series



HI / HI-ST



HIA



尺寸單位 Unit : mm

型號 Model No.			A	B	C	D	E	F	毛重 G.W.
電鍍 Chromium	噴砂 Sandblast	不鏽鋼 Stainless							
HI-M6	HIA-M6	HI-M6-ST	50	10	8	M6	58	16	0.11kg
HI-M8	HIA-M8	HI-M8-ST	62	10	8	M8	70	19	0.16kg
HI-M10	HIA-M10	HI-M10-ST	80	12	10	M10	92	23	0.26kg
HI-M12	HIA-M12	HI-M12-ST	90	22	12	M12	102	28	0.43kg
HI-1/4	HIA-1/4	HI-1/4-ST	50	10	8	1/4"	58	16	0.11kg
HI-5/16	HIA-5/16	HI-5/16-ST	62	10	8	5/16"	70	19	0.16kg
HI-3/8	HIA-3/8	HI-3/8-ST	80	12	10	3/8"	90	23	0.26kg
HI-1/2	HIA-1/2	HI-1/2-ST	90	22	12	1/2"	102	28	0.43kg

鋁鎂合金電鍍 / 不鏽鋼手柄 HIZ / HZ-D / HIZ-ST / HZ-D-ST 系列
 Chromium-plate / Stainless-plant revolving handles

HIZ / HZ-D / HIZ-ST / HZ-D-ST series

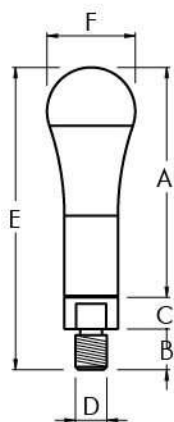


HIZ / HIZ-ST

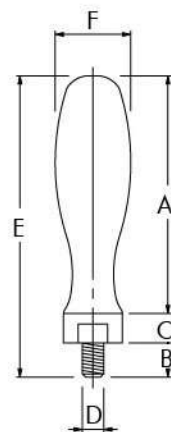


HZ-D / HZ-D-ST

尺寸單位 Unit : mm



型號 Model No.		A	B	C	D	E	F	毛重 G.W.
電鍍 Chromium	不鏽鋼 Stainless							
HIZ-M6	HIZ-M6-ST	50	10	8	M6	60	20	0.08kg
HIZ-M8	HIZ-M8-ST	60	10	8	M8	78	24	0.13kg
HIZ-M10	HIZ-M10-ST	73	13	10	M10	96	28	0.2 kg
HIZ-M10-I	HIZ-M10-I-ST	80	13	10	M10	103	29	0.23kg
HIZ-1/4"	HIZ-1/4"-ST	50	10	8	1/4"	68	20	0.08kg
HIZ-5/16"	HIZ-5/16"-ST	60	10	8	5/16"	78	24	0.13kg
HIZ-3/8"	HIZ-3/8"-ST	73	13	10	3/8"	96	28	0.2 kg
HIZ-3/8"-I	HIZ-3/8"-I-ST	80	13	10	3/8"	103	29	0.23kg



尺寸單位 Unit : mm

型號 Model No.		A	B	C	D	E	F	毛重 G.W.
電鍍 Chromium	不鏽鋼 Stainless							
HZ-M10-D	HZ-M10-D-ST	85	13	10	M10	108	23.5	0.22kg
HZ-3/8"-D	HZ-3/8"-D-ST	85	13	10	3/8"	108	23.5	0.22kg

電鍍非旋轉手把 / 塑膠把手 HZF / HH 系列
 Chromium-plate fixed handles / plastic revolving handles

HZF / HH

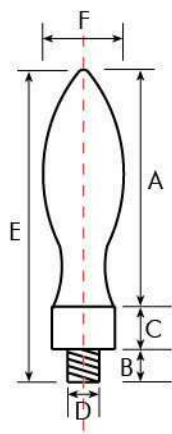
series



HZF

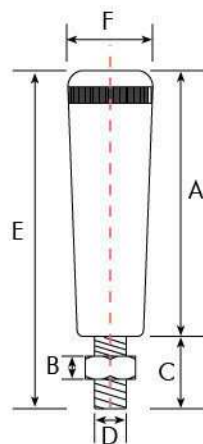


HH



尺寸單位 Unit : mm

型號 Model No.	A	B	C	D	E	F	毛重 G.W.
HZF-3/16	45	11	7	3/16"	63	17	0.04kg
HZF-1/4	45	11	7	1/4"	63	17	0.05kg
HZF-5/16	62	11	9	5/16"	82	21	0.1 kg
HZF-3/8	70	17	10	3/8"	97	24	0.16kg
HZF-1/2	83	22	12	1/2"	117	30	0.29kg
HZF-M12	83	22	12	M12	117	30	0.30kg



尺寸單位 Unit : mm

型號 Model No.	A	B	C	D	E	F	毛重 G.W.
HH-M6	50	4.8	19	M6	69	17	0.025kg
HH-M8	53	5.8	17	M8	70	19	0.04kg
HH-M10	81	6.8	21	M10	102	28	0.1kg
HH-M12	80	9	28	M12	108	28	0.14kg
HH-1/4	50	4.8	18	1/4"	69	17	0.025kg
HH-5/16	53	5.8	17	5/16"	70	19	0.04kg
HH-3/8	81	6.8	21	3/8"	102	28	0.1 kg
HH-1/2	80	9	28	1/2"	108	28	0.14kg

折疊式電木 / 不鏽鋼安全把手 HL / HL-A / HL-ST / HL-AST 系列
Retractable / Stainless-plant Handles

HL / HL-A / HL-ST / HL-AST

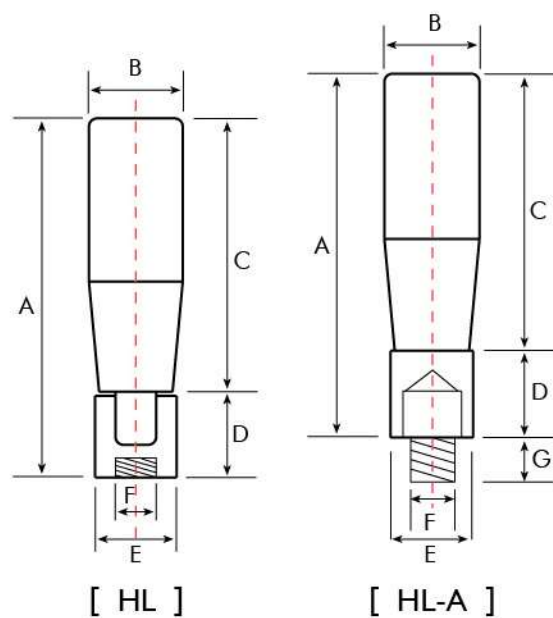
series



HL / HL-ST

HL-A / HL-AST

尺寸單位 Unit : mm



型號 Model No.		A	B	C	D	E	F	G	毛重 G.W.
電鍍 Chromium	不鏽鋼 Stainless								
HL-40	HL-40-ST	57	19	40	17	16	M4	-	0.04kg
HL-50	HL-50-ST	67	21	50	17	16	M4	-	0.05kg
HL-65	HL-65-ST	86	23	65	21	20	M6	-	0.1 kg
HL-80	HL-80-ST	101	26	80	21	20	M6	-	0.12kg
HL-90	HL-90-ST	111	28	90	21	20	M6	-	0.13kg
HL-65A	HL-65A-ST	89	23	65	24	20.1	M10	15	0.11kg
HL-80A	HL-80A-ST	104	26	80	24	20.1	M10	15	0.13kg
HL-90A	HL-90A-ST	114	28	90	24	20.1	M10	15	0.14kg

軸承式鋁合金把手 **HZBR** 系列
Bearing revolving handles

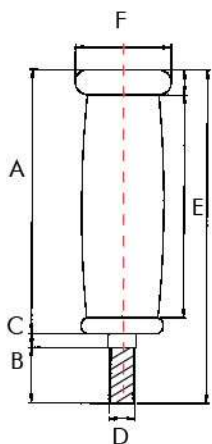
HZBR

series



尺寸單位 Unit : mm

型號 Model No.	A	B	C	D	E	F	毛重 G.W.
HZBR-95-M12	95	19	6	M12	120	35	0.16kg
HZBR-95-M10	95	19	6	M10	120	35	0.16kg
HZBR-75-M10	75	15	6	M10	95	30	0.11kg
HZBR-75-M8	75	15	6	M8	95	30	0.11kg
HZBR-55-M8	55	12	6	M8	73	26	0.07kg
HZBR-55-M6	55	12	6	M6	73	26	0.07kg
HZBR-95-1/2	95	19	6	1/2"	120	35	0.16kg
HZBR-95-3/8	95	19	6	3/8"	120	35	0.16kg
HZBR-75-3/8	75	15	6	3/8"	95	30	0.11kg
HZBR-75-5/16	75	15	6	5/16"	95	30	0.11kg
HZBR-55-5/16	55	12	6	5/16"	73	26	0.07kg
HZBR-55-1/4	55	12	6	1/4"	73	26	0.07kg



電木把手 **HHPR** 系列
Phenol resin revolving handles

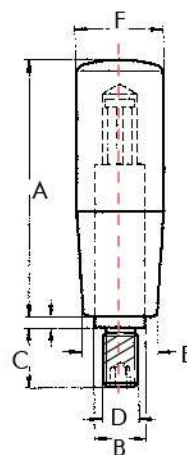
HHPR

series



尺寸單位 Unit : mm

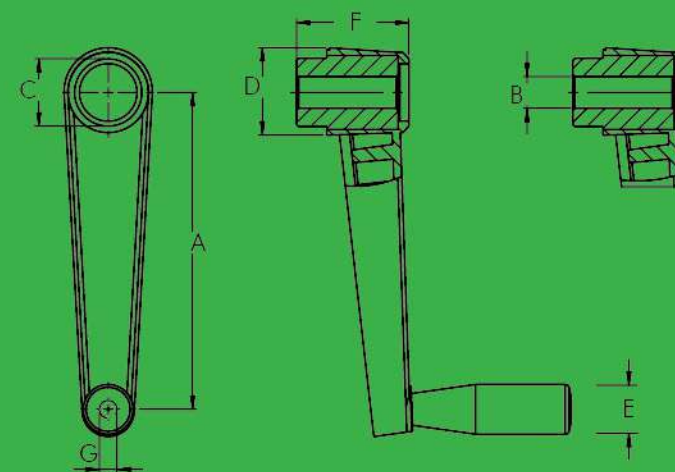
型號 Model No.	A	B	C	D	E	F	毛重 G.W.
HHPR-18-M6	40	10	12	M6	15	18	0.04kg
HHPR-22-M6	50	10	12	M6	17	22	0.05kg
HHPR-23-M8	65	13	13	M8	19	23	0.09kg
HHPR-26-M10	80	13	16	M10	21	26	0.11kg
HHPR-28-M10	90	13	16	M10	23	28	0.15kg
HHPR-18-1/4	40	10	12	1/4"	15	18	0.04kg
HHPR-23-5/16	65	13	13	5/16"	19	23	0.09kg
HHPR-26-3/8	80	13	16	3/8"	21	26	0.11kg
HHPR-28-3/8	90	13	16	3/8"	23	28	0.15kg



塑膠曲柄把手 HMP 系列
Plastic cranked handles

HMP

series



尺寸單位 Unit : mm

型號 Model No.	A	圓孔 B/bore	四方孔 C/square	D	E	F	G	手柄型號 Handle is Included	毛重 G.W.
HMP-100 ϕ 10	100	10	-	31	21	37	M8	HH - M8	0.2 kg
HMP-100 ϕ 12	100	12	-	31	21	37	M8	HH - M8	0.22kg
HMP-125	125	14	-	37	21	45	M8	HH - M8	0.31kg
HMP-160	160	16	-	42	28	55	M10	HH - M10	0.55kg
HMP-100-SQ	100	-	V12	31	21	37	M8	HH - M8	0.2 kg
HMP-125-SQ	125	-	V14	37	21	45	M8	HH - M8	0.3 kg
HMP-160-SQ	160	-	V17	42	28	55	M10	HH - M10	0.5 kg

註：以上型號把手附手柄，HH 系列，若要額外手柄請另外選購第 22~27 頁的產品。
Handle is included HH series. Optional handle please refer to page 22~27.

電著鑄鐵曲柄把手 HMB 系列
Castiron cranked handles

HMB

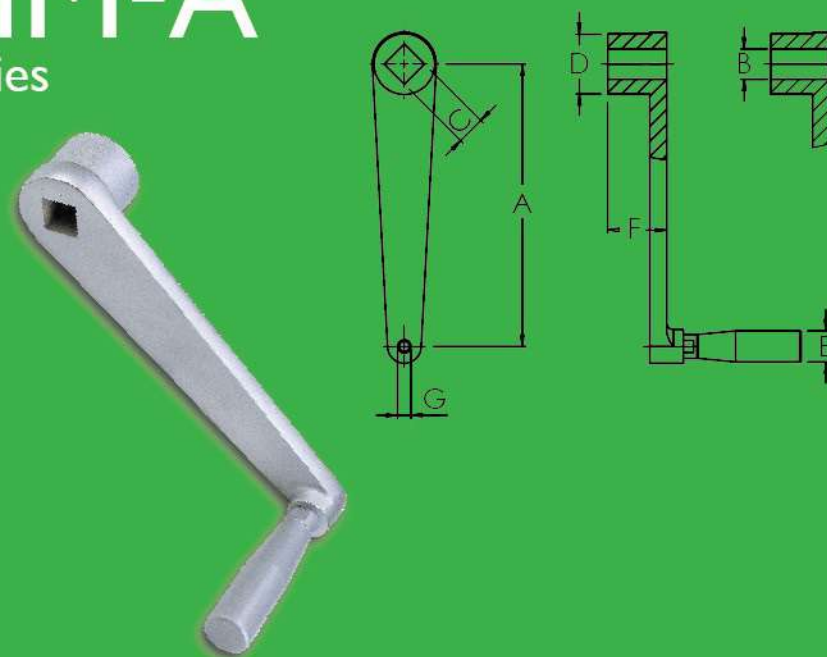
series



噴砂曲柄把手 HM 系列
Sandblast-plate cranked handles

HM-A

series



尺寸單位 Unit : mm

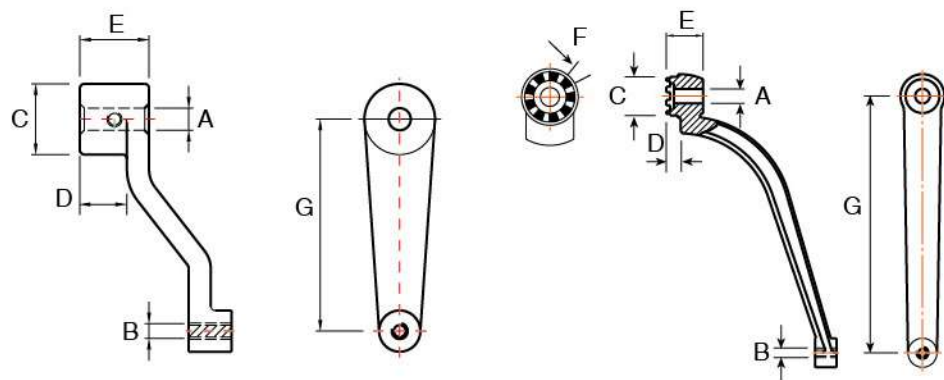
型號 Model No.		A	圓孔 B/bore	四方孔 C/square	D	E	F	G	手柄型號 Handle is Included	毛重 G.W.
圓孔 B/bore	四方孔 C/square									
HMB-100	HMB-100-SQ	100	10	V12	28	23	28	5/16"	HHPR-23-5/16	0.3kg
HMB-125	HMB-125-SQ	125	10	V14	34	23	34	5/16"	HHPR-23-5/16	0.6kg
HMB-150	HMB-150-SQ	150	14	V17	38	26	38	3/8"	HHPR-26-3/8	0.7kg
HMB-160	HMB-160-SQ	160	14	V17	38	26	38	3/8"	HHPR-26-3/8	0.8kg
HMB-200	HMB-200-SQ	200	17	V22	44	28	44	3/8"	HHPR-28-3/8	1.1kg
HMB-250	HMB-250-SQ	250	17	V22	48	28	48	3/8"	HHPR-28-3/8	1.5kg

型號 Model No.		A	圓孔 B/bore	四方孔 C/square	D	E	F	G	手柄型號 Handle is Included	毛重 G.W.
圓孔 Bore	四方孔 Square									
HM-100A	HM-100A-SQ	100	10	V12	28	19	28	5/16"	HIA-5/16	0.4kg
HM-125A	HM-125A-SQ	125	10	V14	34	19	34	5/16"	HIA-5/16	0.7kg
HM-150A	HM-150A-SQ	150	14	V17	38	24	38	3/8"	HIA-3/8	0.9kg
HM-160A	HM-160A-SQ	160	14	V17	38	24	38	3/8"	HIA-3/8	1 kg
HM-200A	HM-200A-SQ	200	17	V22	44	24	44	3/8"	HIA-3/8	1.4kg
HM-250A	HM-250A-SQ	250	17	V22	48	24	48	3/8"	HIA-3/8	1.7kg

註：以上型號把手附手柄，HHPR系列，若要額外手柄請另外選購第 22~27 頁的產品。
Handle is included HHPR series. Optional handle please refer to page 22~27.

電著 / 電鍍彎曲把手 HM-8 / HM-9 系列
 Phoresis / chromium-plate cranked handles

HM-8 / HM-9 series



尺寸單位 Unit : mm

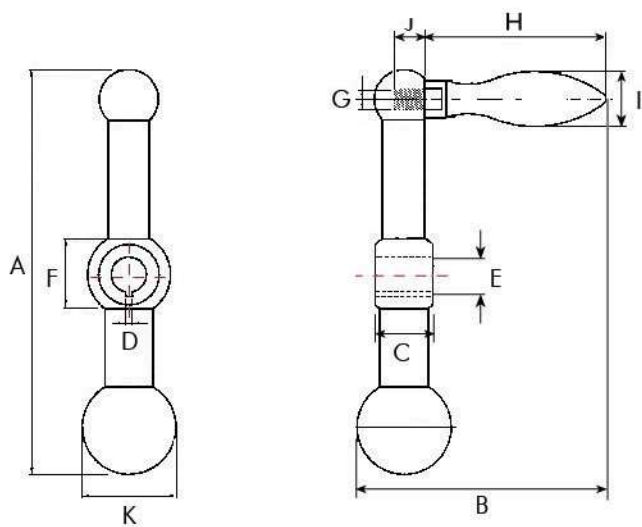
型號 Model No.	A	B	C	D	E	F	G	毛重 G.W.
HM-9	16	3/8"	40	13	35	4	190	0.8kg
HM-9CC	16	3/8"	40	13	35	4	190	0.8kg
HM-9L	16	3/8"	40	15	40	4	260	1.8kg
HM-9LC	16	3/8"	40	15	40	4	260	1.8kg
HM-8	14.5	3/8"	50	30	47	-	140	1.1kg

註：手柄為選購配件，以上型號在報價時，將不包含手柄的部份，請另外指定詢價。（參考 22~27 頁產品）
 Handle is not included. Handle please refer to page 22~27.

三球把手 HM-3 系列
Tri-ball cranked handles

HM-3

series



尺寸單位 Unit : mm

型號 Model No.	A	B	C	D	E	F	G	H	手柄型號 Handle is included.	I	J	K	Clutch	毛重 G.W.
HM-3S	94	71.5	18	-	M14	28	M8	53	HZA-M8	16	8	25	X	0.2kg
HM-3M	127	95	22	-	M14	36	M8	72	HZA-M8	19	10	32	X	0.4kg
HM-3L	185	115	26	3	5/8"	38	3/8"	85	HZ-3/8	23	13	43	X	0.7kg
HM-3LC	185	115	28.5	3	5/8"	38	3/8"	85	HZ-3/8	23	13	43	O	0.8kg

註：以上型號三球把手附手柄。如需額外手柄請另選購第 22~27 頁產品。
Handle is included. For ordering handles, please refer to page 22~27.

油位表 / 油螺帽 OLG / ON 系列

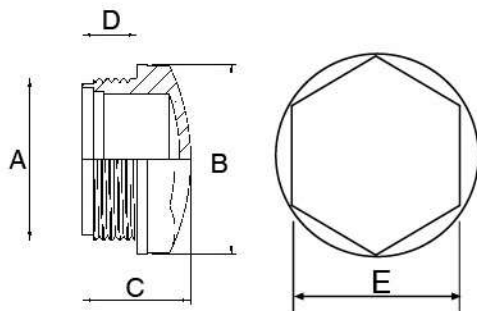
Oil level gauge and oil nut series

OLG / ON series

材質: 特殊工程塑膠
 特性: 耐弱酸弱鹼、耐油、水
 Material: Special engineering plastic
 Characteristics: Weak acid, weak alkali, oil and water-resistance.



螺牙型油位表
 OLG SERIES-THREAD



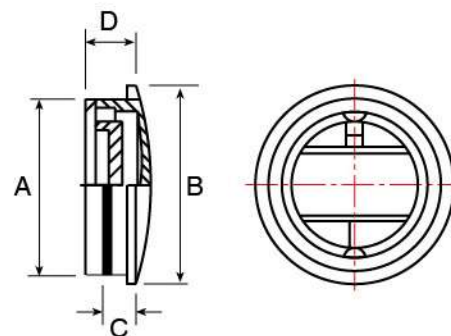
OLG-□-M 標準型(耐溫90°C)
 OLG-□-H 耐高溫型(耐溫120°C)
 OLG-□-M Standard Type (up to 90°C)
 OLG-□-H Temperature-resistance Type (up to 120°C)

尺寸單位 Unit : mm

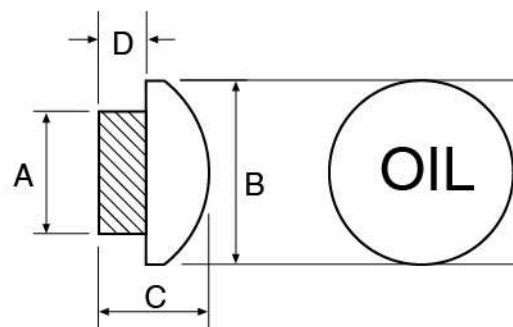
型號 Model No.		A	B	C	D	E	毛重 G.W.
標準型 Standard Type	耐高溫型 Temperature-resistance Type						
OLG-M20-M	OLG-M20-H	M20	26	19.2	11.2	22	3.3g
OLG-M25-M	OLG-M25-H	M25	31.5	19.7	11.1	27	5.0g
OLG-M30-M	OLG-M30-H	M30	35	20	9.6	30	8.6g
OLG-1/2"-M	OLG-1/2"-H	1/2"PF	26	18.1	10	22	3.3g
OLG-3/4"-M	OLG-3/4"-H	3/4"PF	32	19.5	9.7	27	5.1g
OLG-1"-M	OLG-1"-H	1"PF	40	21.3	11	34	9.6g

註: PF 表示為水管牙直牙。 NOTE: PF indicates straight pipe threading.

直塞型油位表 OLG SERIES



油螺帽 OIL NUT SERIES



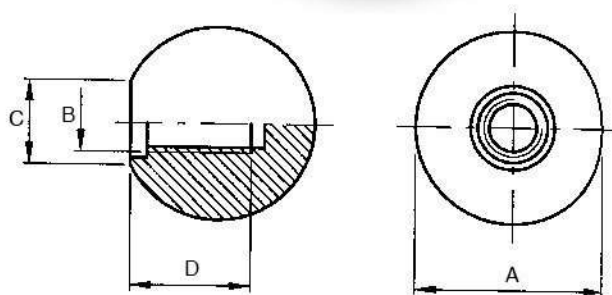
尺寸單位 Unit : mm

型號 Model No.	A	B	C	D	毛重 G.W.
OLG-19	19	24	12	8	2g
OLG-29	29	32	13	9	5g
OLG-48	48	50	15	10	17g
ON-19	1/2"牙	19	18	12	2.5g
ON-23	5/8"牙	23	12	6	3g
ON-32	3/4"牙	32	20	11	8g

電木圓珠 HOO 系列
Plain spherical knobs

HOO

series



尺寸單位 Unit : mm

型號 Model No.	A	B	C	D	毛重 G.W.
HOO-16-3/16	16	3/16"	8	10	5 g
HOO-18-1/4	18	1/4"	11	13	6 g
HOO-22-1/4	22	1/4"	11	15	8 g
HOO-25-5/16	25	5/16"	11	16	11g
HOO-25-3/8	25	3/8"	11	16	10g
HOO-30-3/8	30	3/8"	14	21	16g
HOO-32-5/16	32	5/16"	14	21	15g
HOO-32-3/8	32	3/8"	14	23	23g
HOO-32-1/2	32	1/2"	14	21	22g
HOO-38-3/8	38	3/8"	16	30	35g
HOO-38-1/2	38	1/2"	16	30	34g
HOO-49-3/8	49	3/8"	20	20	75g
HOO-49-1/2	49	1/2"	20	25	72g
HOO-49-5/8	49	5/8"	20	20	68g

註：公制規格或特殊尺寸，可依客戶需求另外報價
Customer size or m/m screw is available.

噴砂螺紋握把 HGI-A 系列
Lever handles

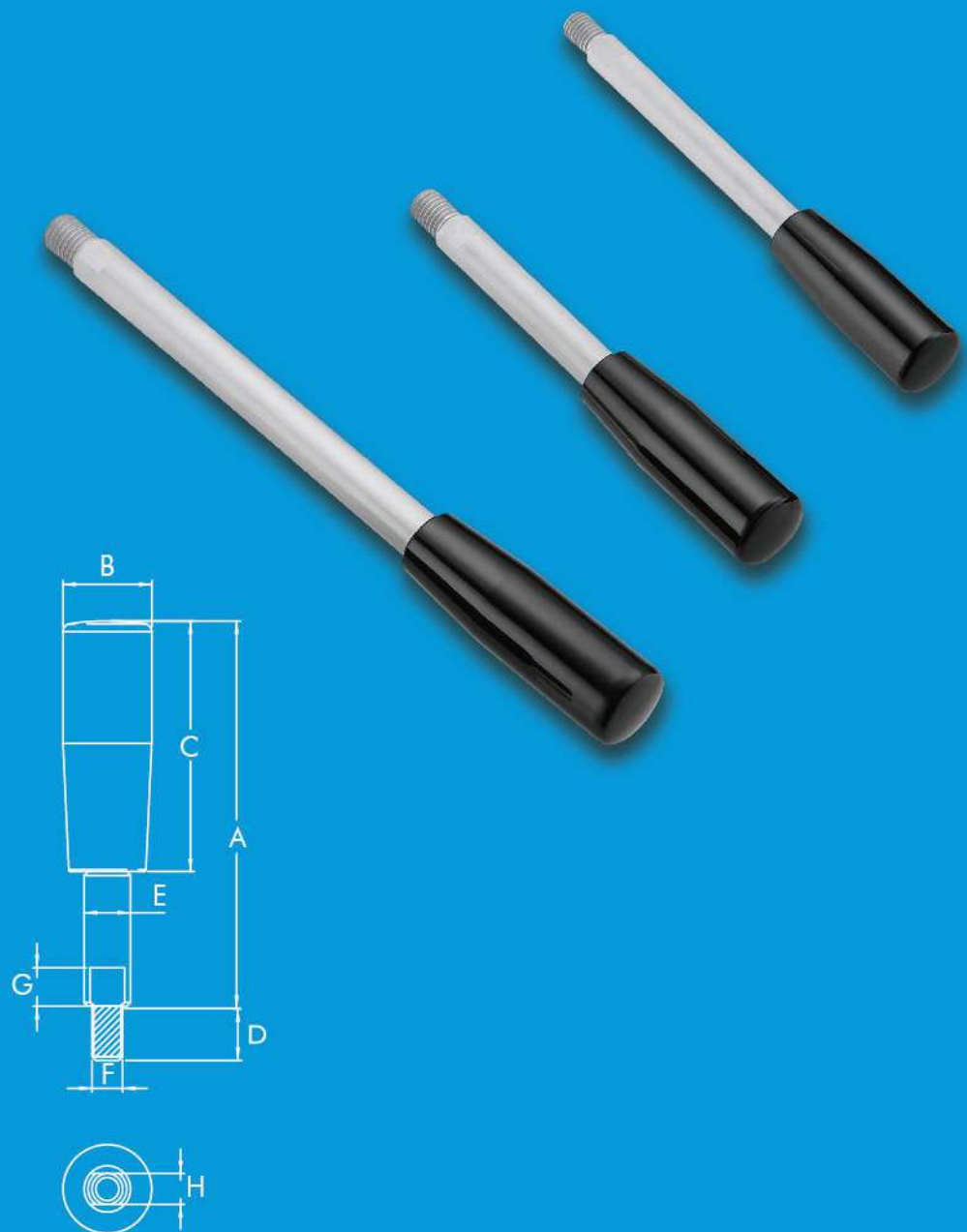
HGI-A

series

尺寸單位 Unit : mm

型號 Model No.	A	B	C	D	E	F	G	H	毛重 N.W.
HGI-18M6-65A	65	18.6	40	9	8	M6	6	6	0.028kg
HGI-18M6-80A	80	18.6	40	9	8	M6	6	6	0.033kg
HGI-18M6-100A	100	18.6	40	9	8	M6	6	6	0.039kg
HGI-21M8-80A	80	21	50	11	10	M8	8	8	0.046kg
HGI-21M8-100A	100	21	50	11	10	M8	8	8	0.05kg
HGI-21M8-125A	125	21	50	11	10	M8	8	8	0.07kg
HGI-23M8-100A	100	23	65	14	12	M8	10	10	0.08kg
HGI-23M8-125A	125	23	65	14	12	M8	10	10	0.10kg
HGI-23M8-125A	125	23	65	14	12	M8	10	10	0.13kg
HGI-23M10-100A	100	23	65	14	12	M10	10	10	0.09kg
HGI-23M10-125A	125	23	65	14	12	M10	10	10	0.11kg
HGI-23M10-160A	160	23	65	14	12	M10	10	10	0.13kg
HGI-26M12-125A	125	26	80	16	14	M12	10	12	0.13kg
HGI-26M12-160A	160	26	80	16	14	M12	10	12	0.17kg
HGI-26M12-200A	200	26	80	16	14	M12	10	12	0.22kg
HGI-28M14-160A	160	28	90	18	16	M14	10	14	0.21kg
HGI-28M14-200A	200	28	90	18	16	M14	10	14	0.26kg
HGI-28M14-250A	250	28	90	18	16	M14	10	14	0.35kg
HGI-28 1/2"-250A	250	28	90	18	16	1/2"	10	14	0.35kg
HGI-28 1/2"-300A	300	28	90	18	16	1/2"	10	14	0.46kg

註：英制規格或特殊尺寸，可依客戶需求另外報價
Customer size or m/m screw is available.

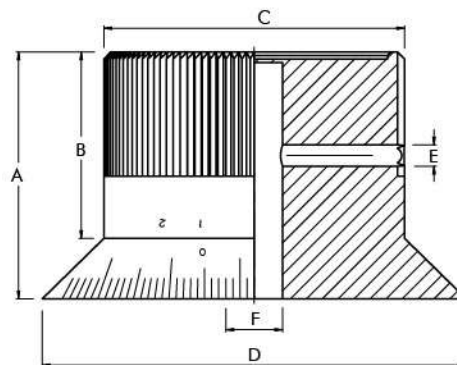
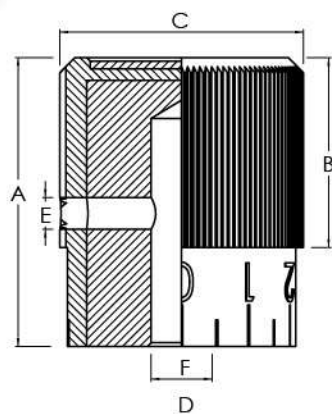


刻度微調旋扭 HR 系列
Plain spherical knobs

HR
series



HR-P72



型號 Model No.	A	B	C	D	E	F
HR-P27	32	18	27	25	M5	6
HR-P32	38	25	32	30	M5	8
HR-P35	43	30	35	33	M5	10
HR-P40	53	36	40	38	M5	12
HR-P50	76	52	48	46	M6	12
HR-P72	54	42	55	72	M6	10

刻度指示表 HRB / HR 系列

Position gauge

HRB / HR series

電木手輪 HRB 系列
PHENOL RESIN
HANDWHEELS
HRB-80Y

刻度指示表 HR 系列
(刻度減速比)
INTERNAL REDUCTION RATIO
●10:1 ●20:1 ●25:1 ●30:1



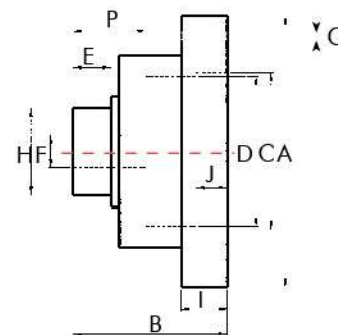
HR



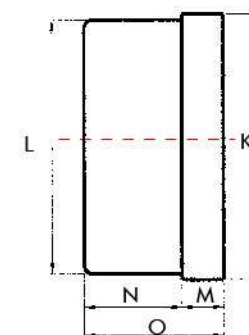
HRB-80Y

尺寸單位 Unit : mm

型號 Model No.	A	B	C	D	E	F	G	H	I	J	K	L	M	N	O	P	毛重 G.W.
HRB-80Y	71.5	49.5	58	55	10	10	-	25.5	16	16	-	-	-	-	-	16.4	0.12kg
HR-60-10	-	-	-	-	-	-	-	-	-	-	57.5	54.5	11	19	33	-	0.2 kg
HR-60-20	-	-	-	-	-	-	-	-	-	-	57.5	54.5	11	19	33	-	0.2 kg
HR-60-25	-	-	-	-	-	-	-	-	-	-	57.5	54.5	11	19	33	-	0.2 kg
HR-60-30	-	-	-	-	-	-	-	-	-	-	57.5	54.5	11	19	33	-	0.2 kg
HR-80-10	-	-	-	-	-	-	-	-	-	-	81.5	78.5	12	25	37	-	0.35kg
HR-80-20	-	-	-	-	-	-	-	-	-	-	81.5	78.5	12	25	37	-	0.35kg
HR-80-25	-	-	-	-	-	-	-	-	-	-	81.5	78.5	12	25	37	-	0.35kg
HR-80-30	-	-	-	-	-	-	-	-	-	-	81.5	78.5	12	25	37	-	0.35kg



[HRB]



[HR]

刻度指示錶 HC-HR 系列
Position gauge

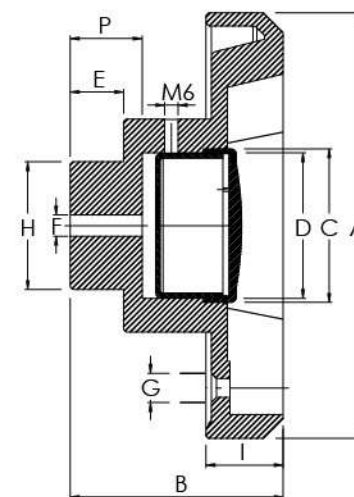
HC-HR
series



尺寸單位 Unit : mm

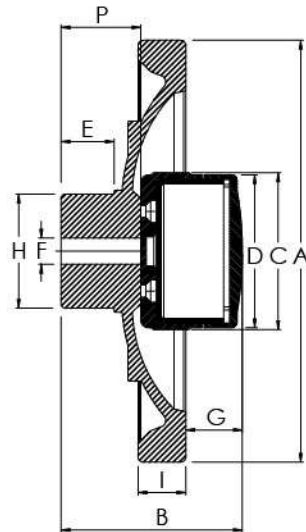
型號 Model No.	A	B	C	D	E	F	G	H	I	P	手柄型號 Handle is Included	毛重 G.W.
HC-160-HL-HR60	160	78.4	59	56	19.7	8.2	6.5	48	19.7	24.5	HL-65	2.25kg
HC-160A-HL-HR60	160	78.4	59	56	19.7	8.2	6.5	48	19.7	24.5	HL-65	2.25kg
HC-200-HL-HR80	200	84.3	82.2	80	24.7	7.7	6.3	48	24.7	29.4	HL-80	3.35kg
HC-200A-HL-HR80	200	84.3	82.2	80	24.7	7.7	6.3	48	24.7	29.4	HL-80	3.35kg

註：刻度減速比，請參考第 36 頁 HR 系列。如需額外手柄請另選購第 22~27 頁產品。
According to internal reduction ratio, please refer to page 36.
For ordering handles, please refer to page 22~27.



刻度指示表 HAR-DM 系列
Position gauge

HAR-DM series



尺寸單位 Unit : mm

型號 Model No.	A	B	C	D	E	F	G	H	I	P	毛重 G.W.
HAR-125B-DM60B	125	65.5	60.4	57.8	16	10	24.4	40	15	24	0.6kg
HAR-140B-DM60B	140	70.5	60.4	57.8	21	10	25.2	42	16	29	0.7kg
HAR-160B-DM80B	160	72.1	85.4	81.6	20	12	25.5	42	18	30	0.9kg
HAR-200B-DM80B	200	80.8	85.4	81.6	25	12	24.1	49	21	38	1.5kg
HAR-250B-DM80B	250	90.8	85.4	81.6	36	12	30.4	52.1	21.6	48	2.1kg

註：刻度減速比，請參考第 36 頁 HR 系列。如需額外手柄請另選購第 22~27 頁產品。
According to internal reduction ratio, please refer to page 36. For ordering handles, please refer to page 22~27.

尺寸單位 Unit : mm

型號 Model No.	A	B	C	D	E	F	G	H	I	P	毛重 G.W.
HAR-125G-DM60G	125	65.5	60.4	57.8	16	10	24.4	40	15	24	0.6kg
HAR-140G-DM60G	140	70.5	60.4	57.8	21	10	25.2	42	16	29	0.7kg
HAR-160G-DM80G	160	72.1	85.4	81.6	20	12	25.5	42	18	30	0.9kg
HAR-200G-DM80G	200	80.8	85.4	81.6	25	12	24.1	49	21	38	1.5kg
HAR-250G-DM80G	250	90.8	85.4	81.6	36	12	30.4	52.1	21.6	48	2.1kg

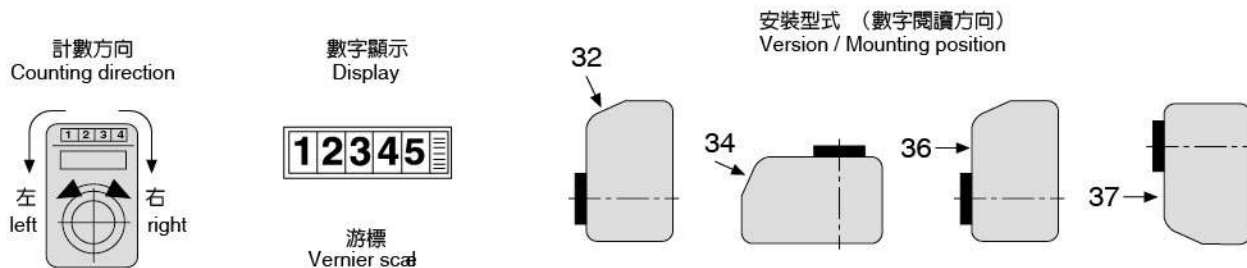
註：刻度減速比，請參考第 36 頁 HR 系列。如需額外手柄請另選購第 22~27 頁產品。
According to internal reduction ratio, please refer to page 36. For ordering handles, please refer to page 22~27.

位置計數器 PI09 / PI04 系列
Position indicator

PI04 / PI09



數字讀取與轉動方向
Counting & reading direction:



軸導程距(mm) Counting direction	0.5	1.0	1.5	2.0	2.5	3.0	4.0	5.0	6.0	8.0	10.0
每轉一圈指示量 Indi / Rev	00005	00010	00015	00020	00025	00030	00040	00050	00060	00080	00100
瞬間最高轉速(RPM) Max.speed / min	500	500	500	500	500	400	350	300	250	180	150

訂購舉例 Ordering guide:
PI09-32-2.0-R

- ◎ PI 09 - (位置計數器代號 Model No.)
- ◎ 32 - (數字閱讀方向 Reading Direction)
- ◎ 2.0 - (轉動軸導程距 Shaft Lead)
- ◎ R (轉動計數方向 Counting Direction)

尺寸單位 Unit : mm

規格 :

重量 : PI04 0.05 kg
PI09 0.1 kg

外殼構成材質 : 耐衝撞耐龍及工程塑膠
最高工作使用溫度 : Max.80°C
字形高度 : 約 6 mm

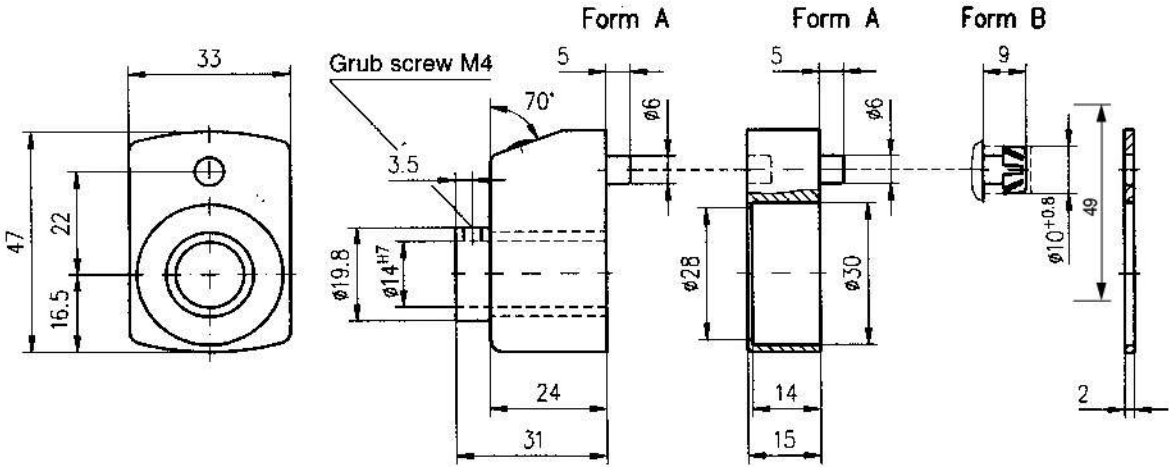
Specifications:

Weight : PI04 0.05kg
PI09 0.1 kg

Housing : Impact resistance Nylon & engineering plastic

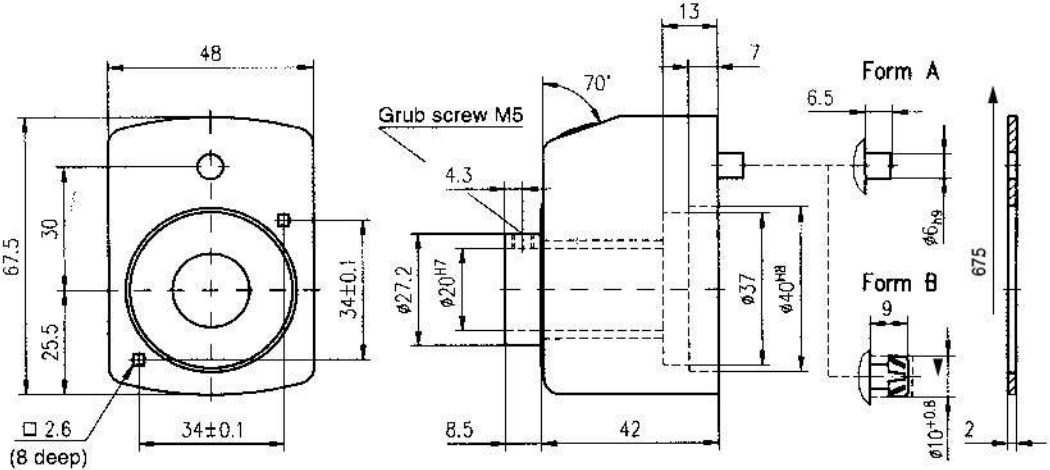
Allowable Temperature : Max.80°C
Digit Height : 6 mm (apprex)

PI-04 Dimensions



尺寸單位 Unit : mm

PI-09 Dimensions

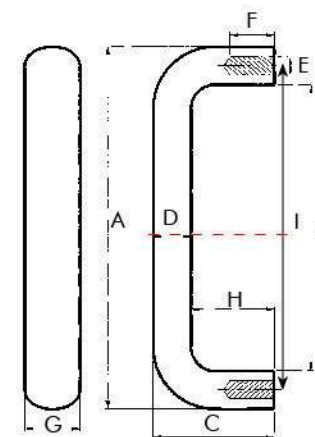


註: 本公司亦銷售德國原裝進口的位數計數器, 安裝尺寸與附圖相同。
Remark: We also import German-made position counter, the installation dimensions are the same as shown in the attached drawing.

弓型電木把手 HPRU系列
Phnol Resin Cabinet " U " handles

HPRU

series



尺寸單位 Unit : mm

型號 Model No.	A	B	C	D	E	F	G	H	I	毛重 G.W.
HPRU- 90	107	73	45	17	M6	13	26	28	90	0.1 kg
HPRU-119	139	100	55	18	M8	17	28	37	120	0.13kg
HPRU-181	198	159	60	19	M8	17	27	41	180	0.17kg
HPRU-239	260	220	60	19	M8	17	29	41	239	0.21kg

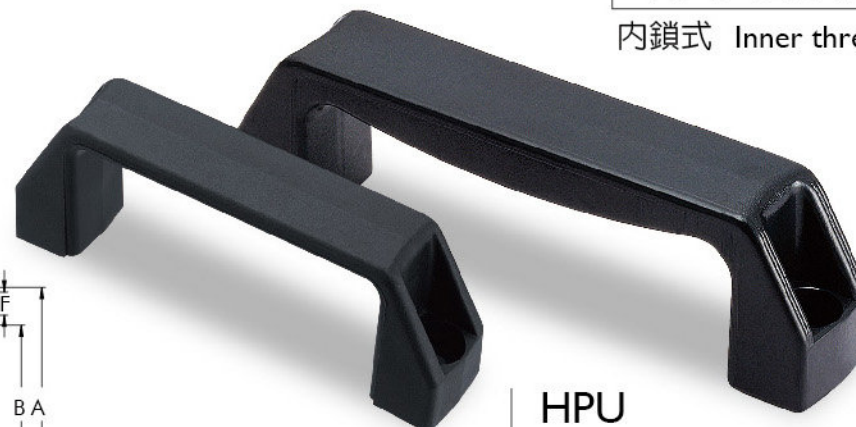
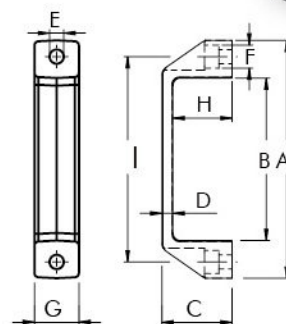
Material : phenol resin.

鋁 / 塑膠弓型把手 HPU-AL / HPU 系列
 Aluminum / plastic cabinet " U " handles

HPU-AL / HPU series



HPU-AL



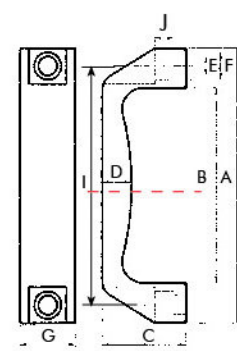
HPU



HPU-120AB
 內鎖式 Inner threaded

尺寸單位 Unit : mm

型號 Model No.	A	B	C	D	E	F	G	H	I	毛重 G.W.
HPU- 90AL	106	71	38	6.5	6.5	11.5	21.6	31	90	0.05kg
HPU-120AL	138	95	41	6.5	8.5	13.8	25.5	35	120	0.1 kg
HPU-180AL	197	158	50	8.5	8.5	14.5	27.4	41	180	0.14kg



型號 Model No.	A	B	C	D	E	F	G	H	I	J	毛重 G.W.
HPU- 90	108	71.5	39	6	6.5	11.5	21	33	90-93.5	-	0.02kg
HPU-120	138	94	43	6.5	8.5	14	26	36.5	117-120	-	0.04kg
HPU-180	196	153	49	6.9	8.6	14.5	27.9	42.9	180	-	0.06kg
HPU- 99	116	75	43	14	9	14	20	-	99	10.5	0.04kg
HPU-114	137	90	43	14	9	14	26	-	114	9	0.06kg
HPU-129	146	105	43	14	10	14	27	-	129	9	0.07kg
HPU-120AB	134	103	38	7	M8	-	25	31	117-119	-	0.08kg

圓棒弓型把手 HPRU 系列
Round bar bow type handles

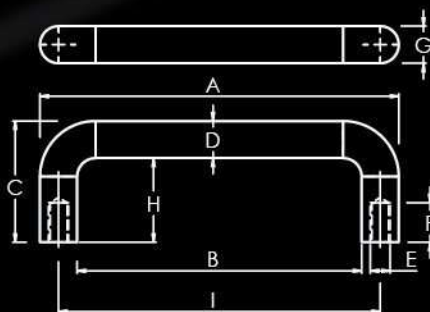
尺寸單位 Unit : mm

HPRU

series



內鎖式 Inner threaded

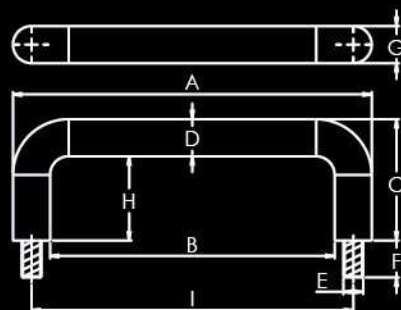


型號 Model No.	A	B	C	D	E	F	G	H	I
不鏽鋼製 Stainless steel									
HPRU-100-8ST	108	92	40	8	M5	10	8	32	100
HPRU-100-10ST	110	90	41.2	10	M5	10	10	31.2	100
HPRU-120-10ST	130	110	41.2	10	M5	10	10	31.2	120
HPRU-160-10ST	170	150	41.2	10	M5	10	10	31.2	160
HPRU-250-10ST	260	240	41.2	10	M5	10	10	31.2	250
碳鋼製 Carbon steel									
HPRU-100-8	108	92	40	8	M5	10	8	32	100
HPRU-100-10	110	90	41.2	10	M5	10	10	31.2	100
HPRU-120-10	130	110	41.2	10	M5	10	10	31.2	120
HPRU-160-10	170	150	41.2	10	M5	10	10	31.2	160
HPRU-250-10	260	240	41.2	10	M5	10	10	31.2	250

尺寸單位 Unit : mm



外穿式 Outer



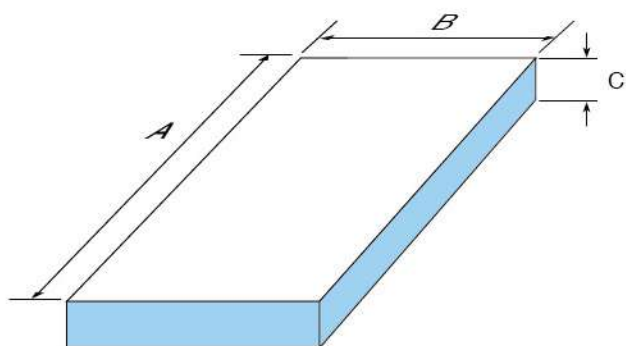
型號 Model No.	A	B	C	D	E	F	G	H	I
不鏽鋼製 Stainless steel									
HPRU-100-8*M6ST	108	92	40	8	M6	15	8	32	100
HPRU-100-10*M6ST	110	90	35	10	M6	15	10	25	100
HPRU-120-10*M6ST	130	110	50	10	M6	15	10	40	120
HPRU-150-10*M6ST	160	140	60	10	M6	15	10	50	150
碳鋼製 Carbon steel									
HPRU-100-8*M6	108	92	40	8	M6	15	8	32	100
HPRU-100-10*M6	110	90	35	10	M6	15	10	25	100
HPRU-120-10*M6	130	110	50	10	M6	15	10	40	120
HPRU-150-10*M6	160	140	60	10	M6	15	10	50	150

測量用精密定盤 **CM** 系列 (鑄鐵材質)
Cast iron position table

CM
series



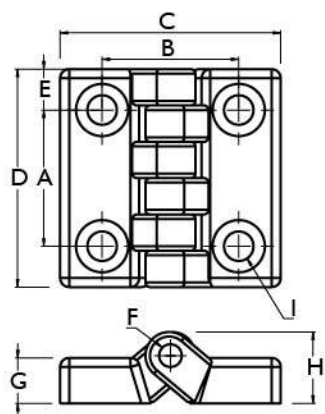
尺寸單位 Unit : mm



型號 Model No.	A	B	C	精度 $\pm Ft^2$	毛重 G.W.
CM-12 x 12	300	300	60	0.01	15 kg
CM-18 x 12	450	300	60	0.01	25 kg
CM-24 x 18	600	450	100	0.02	60 kg
CM-24 x 24	600	600	100	0.02	79 kg
CM-24 x 36	600	900	110	0.03	120 kg
CM-40 x 40	1000	1000	125	0.03	277 kg
CM-48 x 36	1200	900	150	0.03	290 kg
CM-60 x 40	1500	1000	160	0.04	560 kg
CM-80 x 40	2000	1000	180	0.04	810 kg

塑膠門罩後扭 DH 系列
Plastic knuckle joints

DH
series

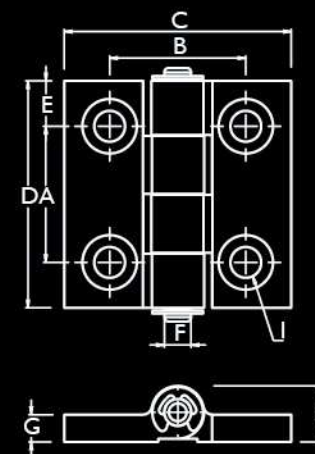


尺寸單位 Unit : mm

型號 Model No.	A	B	C	D	E	F	G	H	I	毛重 G.W.
DH-40*40P	25	25.4	39.4	40	7.5	φ 2.5	9.5	14.8	φ 4	0.02kg
DH-47*47P	30	30.1	48.6	48	9	φ 5	10	15.7	φ 6.5	0.03kg
DH-65*65P	40	42	65	65	12.5	φ 5	13	19.8	φ 8	0.05kg

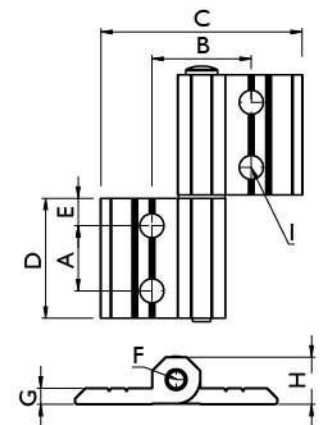
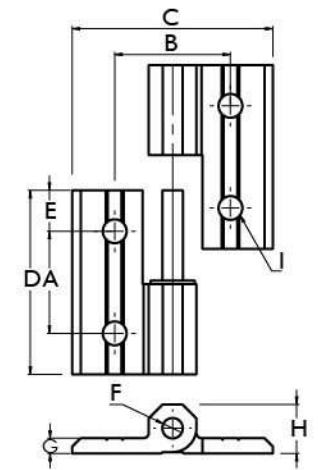
不鏽鋼門罩後扭 DH-ST 系列
Stainless steel knuckle joints

DH-ST
series



鋁門罩後扭 DI 系列
Aluminum knuckle joints

DI
series



尺寸單位 Unit : mm

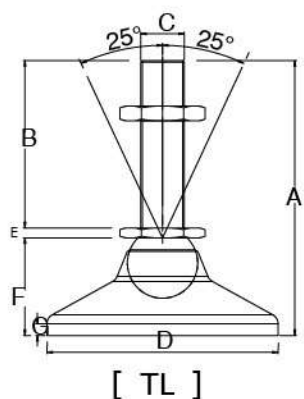
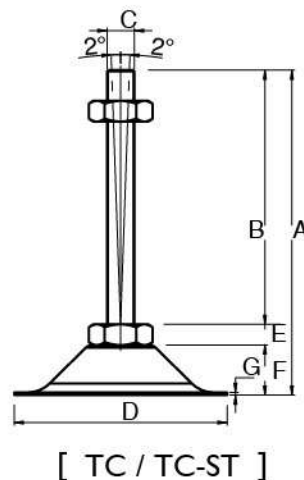
型號 Model No.	A	B	C	D	E	F	G	H	I	毛重 G.W.
DH-50*50ST	30	30	50	50	10	φ6	6	12	6.5	0.15kg
DH-65*65ST	35	40	65	65	15	φ6	6	14	6.5	0.25kg
DH-75*75ST	40	50	75	75	17.5	φ7	6	15	6.5	0.35kg
DH-100*100ST	60	60	100	100	20	φ8	6	16	6.5	0.48kg

尺寸單位 Unit : mm

型號 Model No.	A	B	C	D	E	F	G	H	I	毛重 G.W.
DI-59*35AL	19	29	59	35	8	φ6	5	14	φ7	0.02kg
DI-59*54AL	30	35	59	54	12.5	φ6	5	14	φ7	0.03kg
DI-60*70AL	19	29	60	70	8	φ6	5	14	φ7	0.05kg

水平調整座 TC / TC-ST / TL 系列
Leveling pads-stud type

TC / TC-ST / TL series



尺寸單位 Unit : mm

型號 Model No.	A	B	C	D	E	F	G	最大安全荷重 MAX.load
TC-60*M12-75	96	75	M12XP1.75	60	8	13	2.4	200 kg
TC-60*M12-100	121	100	M12XP1.75	60	8	13	2.4	200 kg
TC-60*M16-100	123	100	M16XP2.0	60	10	13	2.4	300 kg
TC-60*M16-125	148	125	M16XP2.0	60	10	13	2.4	300 kg
TC-90*M12-75	101	75	M12XP1.75	90	8	18	2.6	300 kg
TC-90*M12-100	126	100	M12XP1.75	90	8	18	2.6	300 kg
TC-90*M16-100	128	100	M16XP2.0	90	10	18	2.6	300 kg
TC-90*M16-125	153	125	M16XP2.0	90	10	18	2.6	300 kg

註：鍍鋅。 Material : Zinc coated.

尺寸單位 Unit : mm

型號 Model No.	A	B	C	D	E	F	G	最大安全荷重 MAX.load
TC-50ST*M10-75	94	75	M10X1.5P	50	7	12	1.6	150 kg
TC-50ST*M12-75	95	75	M12X1.75P	50	8	12	1.6	200 kg
TC-60ST*M12-75	100	75	M12X2.0P	60	8	17	2	200 kg
TC-60ST*M16-100	127	100	M16X2.0P	60	10	17	2	250 kg
TC-70ST*M12-75	103	75	M12X1.75P	70	8	20	2	300 kg
TC-70ST*M16-100	130	100	M16X2.0P	70	10	20	2	350 kg

註：不鏽鋼材質。 Material : Stainless steel.

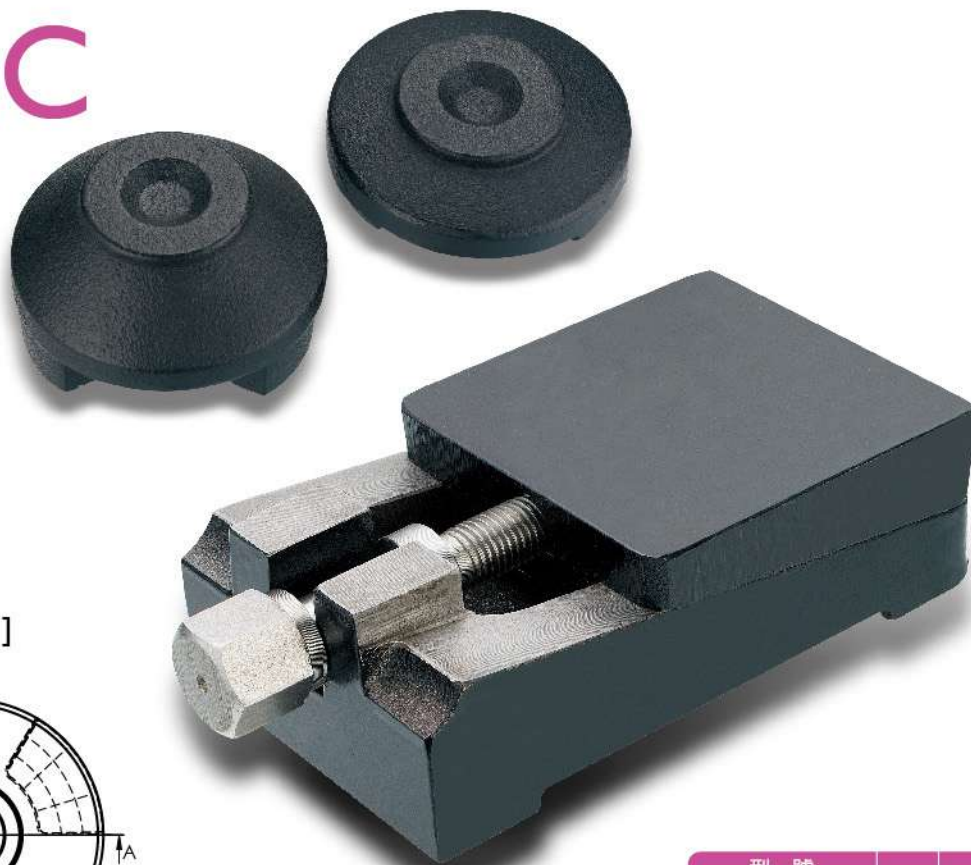
尺寸單位 Unit : mm

型號 Model No.	A	B	C	D	E	F	G	毛重 G.W.	最大安全荷重 MAX.load
TL-0	50.5	31.8	M8	25.4	4.5	14.5	3.6	0.05kg	200kg
TL-1	73	50.8	M10	31.75	5.4	16.8	4.5	0.15kg	250 kg
TL-2	79.3	50.8	M12	47.6	6.2	22.3	6.3	0.22kg	350 kg
TL-3	82.5	50.8	M16	63.5	5.8	25.9	7.9	0.45kg	600 kg
TL-4	89.3	51.1	M20	76.1	8.4	29.8	12	0.8 kg	1500 kg
TL-5	155.5	107.9	M24	101.6	12.5	35.1	10.3	1.6 kg	3000 kg

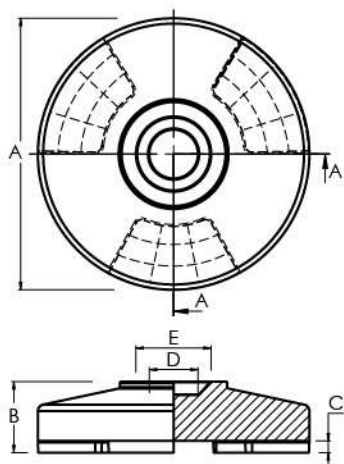
註：電五彩。 Material : Yellow zinc coated.

鑄鐵水平調整座 **BS / SAC** 系列
Adjustable level base

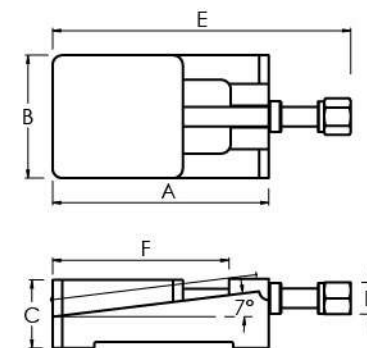
BS / SAC
series



[BS]



[SAC]



尺寸單位 Unit : mm

型號 Model No.	A	B	C	D	E	最大安口荷重 MAX.load	毛重 G.W.
BS-70	70	19.5	3	14	22.3	500 kg	0.4 kg
BS-80	80	21	3	15	22	1,000 kg	0.6 kg
BS-100	99	27.4	4.5	18	30	2,000 kg	1 kg
BS-100H	101	61	22	17	29	2,500 kg	2 kg
BS-100H-I	103	90	22	16	27.5	2,500 kg	3.1 kg
BS-120	119	37.5	6	25	40.9	3,000 kg	2.1 kg
BS-145	145.5	50	7.5	5	32	3,500 kg	2.8 kg
SAC-170x100	177	102	55	25.9	138	5,000 kg	5.7 kg

過濾型冷卻泵浦 SP 系列 Filterable cooling pump

SP
series



CONSTRUCTION & FEATURES :

- The whole product series are fully certified under **ISO-9001** quality operation system, in addition, they are all attested with European **CE** Mark, the **UL** liability , and Canadian **CSA** safety standards.
- The compact one-piece casting of brilliant appearance, the entire body is treated with rust resistance. In addition, it is injected with high efficient hydrodynamics design concept, a breakthrough in traditional pump manufacturing.
- Filter screens can be selected as desired to meet specific requirements, which **effectively filtrate muddy chips & impurities**. The filter screen prevents cooling water nozzle from choking by impurities, which may affect cooling performance.
- **Specially designed wide range of voltage** allows one pump to accommodate various voltages and frequencies. This not only enables the pump to resist higher instant voltage fluctuations during running, but also simplifies inventory models for saving costs.
- The series employs special heat dissipation blades, **featuring no wind tunnel effect** and minimum turbulence. In addition, the pump is designed with **tunnel type heat dissipation** to ensure uniform heat dissipation and fully control temperature growth.
- Water tube is manufactured by stainless steel for maximum durability and long service life without rusting. Compact and light weighted, easy to installation and save transportation cost.
- **Slot type mounting holes** are suitable for various sizes of mounting holes, facilitating maintenance and installation.
- Separated wiring provides safety. **Wiring direction can be adjusted to various** directions according to mounting space to avoid interference of installation. The pumps meet **IP-54** international standard and are both water-proof and dust-proof.
- The series of product has been patented in **US, European community, Japan, Taiwan, China** and **Korea** etc. Copy is absolutely prohibited.

德國專利
German Patent



No.
2020060193340

日本專利
Japan Patent



No.
3130259

美國專利
United States
Patent



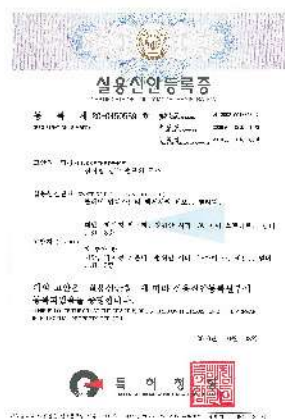
No.
US D558232 S

台灣專利
Taiwan Patent



No.
M304585
M349629, M364130

韓國專利
Korea Patent



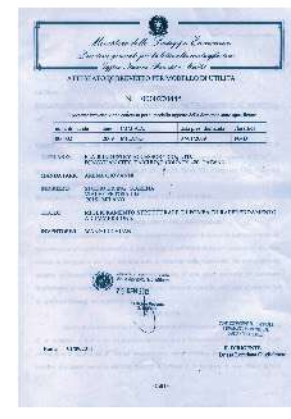
No.
20-0450589

中國大陸專利
China Patent



No.
ZL 2007 2 0195779.2
ZL 2008 2 0127852.7

義大利專利
Italia Patent



No.
0000270445

結構及優異特性：

- 本公司品質系統運作通過 **ISO-9001** 標準，全系列產品皆認證通過 **CE Mark** 安全標準。亦另外擁有美國 **UL** 產品責任驗證及加拿大 **CSA** 安規認證。
- 精巧一體式結構，流線的外觀，**全機殼內外皆防鏽處理**。另外，全系列產品注入了高效率**動態流體力學**之設計理念，在傳統的機械用冷卻泵浦製造領域上為一重大突破。
- 濾網能依據您的需求選擇合適的規格，有效的過濾泥狀鐵屑及各種雜質。**濾網**可以保護切削液噴嘴被雜質阻塞，影響切削冷卻效果。
- 特製**寬域型電壓設計**，可容許同樣一台泵浦通用於不同電壓及頻率，除了運轉時能承受更大的瞬間電壓差異，避免過熱燒毀與，無預期的突波，同時**簡化庫存準備**，降低備料成本。

- 全系列泵浦採用特殊散熱效能葉片，**免除空氣力學上的風洞效應**，大幅減低擾流雜音。同時，獨特的**隧道式散熱設計**，使散熱面積均勻，徹底掌握溫昇效應。
- 水管部分採**不鏽鋼**材質，壽命長，不鏽蝕，經久耐用。
- 體積小重量輕，不僅安裝容易，也大幅節省運送成本。
- **長條型安裝孔**適合各種尺寸的安裝孔位，方便維修及安裝。
- 嚴謹的接線盒設計，確保產品之安全性。接線方式能依據安裝的空間做**多向調整**，避免在安裝時，產生干涉現象。各系列均符合 **IP-54** 國際防水防塵等級標準。
- 各系列產品擁有多項**美國、歐盟、日本、台灣、中國、韓國**多項專利，仿冒必究。

額外選用配件：
Optional Accessories:



性能表：

電壓頻率 / Voltage Frequency : 60 HZ

馬達功率 Motor Power	出水口徑 Discharge Bore	最大輸出 公升 / 分鐘 Max.Output Liter/mim		揚程壓力值 Lift / Meter kg / cm ²		重量 (約) Approx. Weight (kg)
		單相 (Single ph)	三相 (Three ph)	單相 (Single ph)	三相 (Three ph)	
1/10 HP (0.07 KW)	1/4" PT	10	13	0.35	0.4	2.8
	3/8" PT	23	26	0.3	0.35	
SP - 013012 1/10 HP (0.07 KW)	1/4" PT	9	12	0.3	0.35	2.9
	3/8" PT	20	22	0.25	0.3	
SP - 0130ST2 1/10 HP (0.07 KW)	1/4" PT	9	12	0.3	0.35	3.1
	3/8" PT	20	22	0.25	0.3	
1/8 HP (0.09 KW)	3/8" PT	37	40	0.47	0.5	3.7
	1/2" PT	43	48	0.43	0.48	
1/6 HP (0.13 KW)	3/8" PT	39	43	0.53	0.56	4.3
	1/2" PT	46	52	0.49	0.54	
1/4 HP (0.18 KW)	1/2" PT	74	77	1	1.1	7.1
	3/4" PT	81	85	0.9	1.05	
1/3 HP (0.25 KW)	3/4" PT	-	95	-	1.2	7.9
	3/4" PT	141	150	1.2	1.4	
1/2 HP (0.37 KW)	1" PT	151	165	1.1	1.3	8.9
	1" PT	-	180	-	1.43	
3/4 HP (0.56 KW)	1" PT	-	230	-	1.7	10.4
	1" PT	-	250	-	1.6	
1 HP (0.75 KW)	1" PT	-	285	-	1.8	12.6
1.5 HP (1.12 KW)	1 1/4" PT	-	-	-	-	15

尺寸對照表
Dimensional code:



尺寸單位 Unit : mm

尺寸單位 Unit : mm

型號 Model No.	馬力 / Power HP (KW)	H	L	A	B	C	D	E	F	PCD	W
SP - 0075	1/10 (0.07)	210	75	5	69	100	90	117	149	105~128	8
SP - 0100	1/10 (0.07)	235	100	5	69	100	90	117	149	105~128	8
SP - 0130	1/10 (0.07)	265	130	5	69	100	90	117	149	105~128	8
SP - 0150	1/10 (0.07)	285	150	5	69	100	90	117	149	105~128	8
SP - 0180	1/10 (0.07)	315	180	5	69	100	90	117	149	105~128	8
SP - 0130I2	1/10 (0.07)	293	157	5	69	100	90	117	149	105~128	8
SP - 0130ST2	1/10 (0.07)	293	157	5	69	100	90	117	149	105~128	8
SP - 8100	1/8 (0.09)	250	100	7.2	69	106	92	124	156	115~129	7.2
SP - 8130	1/8 (0.09)	280	130	7.2	69	106	92	124	156	115~129	7.2
SP - 8150	1/8 (0.09)	300	150	7.2	69	106	92	124	156	115~129	7.2
SP - 8180	1/8 (0.09)	330	180	7.2	69	106	92	124	156	115~129	7.2
SP - 8200	1/8 (0.09)	350	200	7.2	69	106	92	124	156	115~129	7.2
SP - 8220	1/8 (0.09)	370	220	7.2	69	106	92	124	156	115~129	7.2
SP - 8270	1/8 (0.09)	420	270	7.2	7.2	106	92	124	156	115~129	7.2
SP - 6100	1/6 (0.12)	250	100	7.2	69	106	92	124	156	115~129	7.2
SP - 6130	1/6 (0.12)	280	130	7.2	69	106	92	124	156	115~129	7.2
SP - 6150	1/6 (0.12)	300	150	7.2	69	106	92	124	156	115~129	7.2
SP - 6180	1/6 (0.12)	330	180	7.2	69	106	92	124	156	115~129	7.2
SP - 6200	1/6 (0.12)	350	200	7.2	69	106	92	124	156	115~129	7.2
SP - 6220	1/6 (0.12)	370	220	7.2	69	106	92	124	156	115~129	7.2
SP - 6270	1/6 (0.12)	420	270	7.2	69	106	92	124	156	115~129	7.2

型號 Model No.	馬力 / Power HP (KW)	H	L	A	B	C	D	E	F	PCD	W
SP - 4080	1/4 (0.18)	260	80	8	69	133	120	160	189	148~163	9
SP - 4090	1/4 (0.18)	270	90	8	69	133	120	160	189	148~163	9
SP - 4130	1/4 (0.18)	310	130	8	69	133	120	160	189	148~163	9
SP - 4155	1/4 (0.18)	335	155	8	69	133	120	160	189	148~163	9
SP - 4180	1/4 (0.18)	365	180	8	69	133	120	160	189	148~163	9
SP - 4200	1/4 (0.18)	385	200	8	69	133	120	160	189	148~163	9
SP - 4220	1/4 (0.18)	405	220	8	69	133	120	160	189	148~163	9
SP - 4240	1/4 (0.18)	425	240	8	69	133	120	160	189	148~163	9
SP - 4270	1/4 (0.18)	455	270	8	69	133	120	160	189	148~163	9
SP - 4350	1/4 (0.18)	535	350	8	69	133	120	160	189	148~163	9
SP - 3155	1/3 (0.25)	335	155	8	98	133	120	160	189	148~163	9
SP - 3180	1/3 (0.25)	365	180	8	98	133	120	160	189	148~163	9
SP - 3200	1/3 (0.25)	385	200	8	98	133	120	160	189	148~163	9
SP - 3220	1/3 (0.25)	405	220	8	98	133	120	160	189	148~163	9
SP - 3240	1/3 (0.25)	425	240	8	98	133	120	160	189	148~163	9
SP - 3270	1/3 (0.25)	455	270	8	98	133	120	160	189	148~163	9
SP - 3350	1/3 (0.25)	535	350	8	98	133	120	160	189	148~163	9
SP - 2150	1/2 (0.37)	370	150	8.5	69	145	136	168	199	150~180	10
SP - 2180	1/2 (0.37)	400	180	8.5	69	145	136	168	199	150~180	10
SP - 2200	1/2 (0.37)	420	200	8.5	69	145	136	168	199	150~180	10
SP - 2240	1/2 (0.37)	460	240	8.5	69	145	136	168	199	150~180	10
SP - 2290	1/2 (0.37)	510	290	8.5	69	145	136	168	199	150~180	10
SP - 2340	1/2 (0.37)	560	340	8.5	69	145	136	168	199	150~180	10
SP - A150	3/4 (0.56)	370	150	8.5	98	145	136	168	199	150~180	10
SP - A180	3/4 (0.56)	400	180	8.5	98	145	136	168	199	150~180	10
SP - A240	3/4 (0.56)	460	240	8.5	98	145	136	168	199	150~180	10
SP - A290	3/4 (0.56)	510	290	8.5	98	145	136	168	199	150~180	10
SP - A340	3/4 (0.56)	560	340	8.5	98	145	136	168	199	150~180	10
SP - I180	1 (0.75)	420	180	10	69	162	154	190	215	169~201	10.2
Sp - I210	1 (0.75)	450	210	10	69	162	154	190	215	169~201	10.2
SP - I240	1 (0.75)	480	240	10	69	162	154	190	215	169~200	10.2
SP - I290	1 (0.75)	530	290	10	69	162	154	190	215	169~200	10.2
SP - I380	1 (0.75)	620	380	10	69	162	154	190	215	169~200	10.2
SP - Y180	1.5 (1.12)	450	180	10	98	162	154	190	215	169~200	10.2
SP - Y240	1.5 (1.12)	510	240	10	98	162	154	190	215	169~200	10.2
SP - Y290	1.5 (1.12)	560	290	10	98	162	154	190	215	169~200	10.2
SP - Y380	1.5 (1.12)	650	380	10	98	162	154	190	215	169~200	10.2

MC / SP 冷卻水箱組系列
Coolant tank systems

MC-8 / SP-O
series



IP-54

IP-54
Certification



No. TW05/02449

ISO-9001
Certification



No. TW05/02449

CSA/UL
Certification

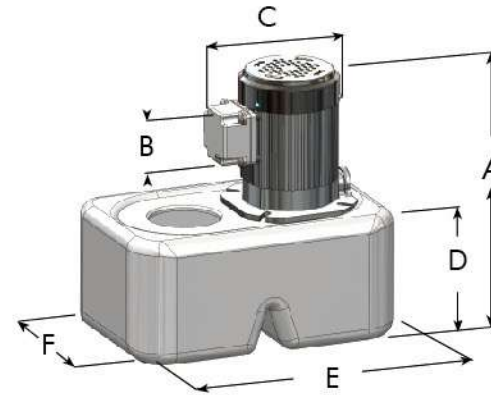


No. 208361

CE
Certification



No. EZ/2009/80002C-01



Features:

1. The coolant outlet is designed with a powerful magnetic seat, the free flushing direction offers maximum cooling effect.
2. All product series are ISO 9001 and CE certified.
3. CSA or UL certified pumps are available upon request.
4. All products feature compact, easy installation and storage, smooth running and long durability.

尺寸單位 Unit : mm

型號 Model No.	A	B	C	D	E	F	Tank capacity / liter	毛重 G.W.
MC-8P-13L-W	315	95	160	170	370	245	13 / White	6.42kg
MC-8P-13L-U	315	95	160	170	370	245	13 / Blue	6.42kg
MC-8P-17L-W	315	95	160	170	465	245	17 / White	6.52kg
SP-OP-13L-W	305	70	150	170	370	245	13 / White	3.34kg
SP-OP-13L-U	305	70	150	170	370	245	13 / Blue	3.34kg
SP-OP-17L-W	305	70	150	170	465	245	17 / White	3.49kg

浸水式 / 自吸式冷卻泵浦 MC 系列

Immersible / suction coolant pump

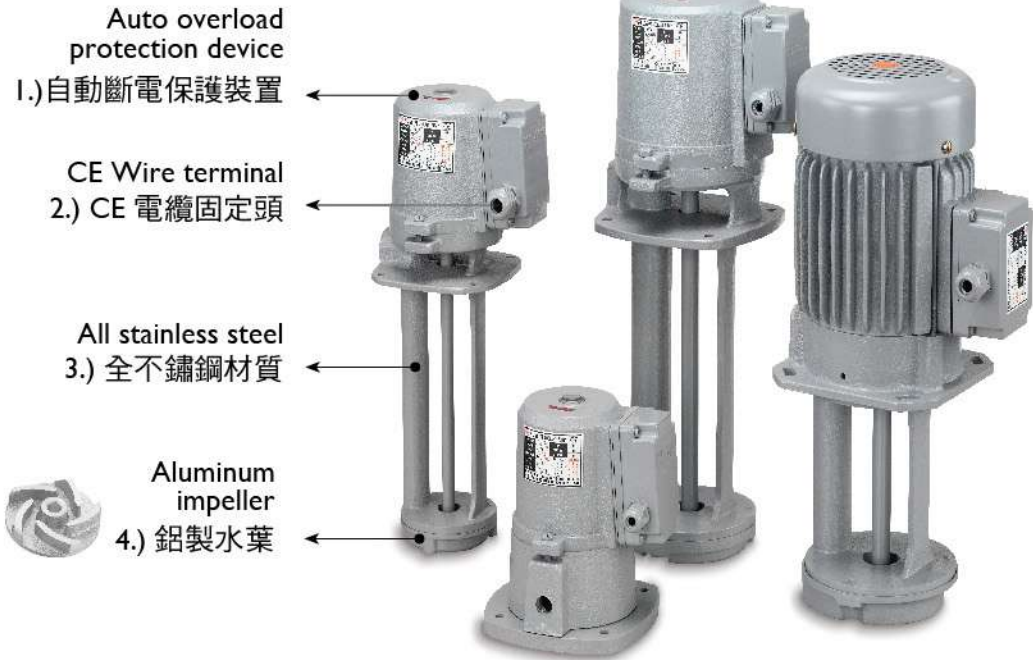


結構及優異特性：

- 本公司品質系統運作經英國SGS公司認證通過 **ISO-9001** 標準，全系列產品均附 **CE Mark** 安全標章；亦擁有美國 **UL** 產品責任驗證及加拿大 **CSA** 驗證，同時均通過 **IP-54** 國際防塵、防水等級認證。
- 整體採高級鑄鐵材質，穩定性優異，免除一般鋁製或塑膠製長期使用之毛病，無內鏽或斷裂之慮。
- **寬域型電壓設計**，可容許同樣一台泵浦通用於不同電壓頻率；除了運轉中能耐受更大的瞬間電壓差異，避免過熱燒毀外，同時**簡化庫存準備**，降低備料成本。
- **規格全台最齊全**，並擁有豐富的 ODM，OEM 技術合作與經驗，可依客戶需求訂製，符合特殊標準規格。

額外選用配件：

Optional Accessories:



FEATURES AND CONSTRUCTION :

- Our company is operated under **ISO 9001** Quality system; all our products are attested with European **CE** mark by SGS, also **UL** marked in US for product liability insurance qualification, as well as **CSA** in Canada. Furthermore, our products are all certified for international Isolation Protection up to **IP-54** grade.
- The entire unit is manufactured from high quality cast iron to ensure high stability. This eliminates problems with breakages over long operations, which occur on aluminum or plastic constructed models.
- Our products are designed to **accomodate voltage** fluctuation. The same pump may adapt a different electrical frequency, this unique feature prevents the pump from overheating caused by power fluctuation, thus prolonging pump's life time, saving service costs.
- Complete product range is available. Customized specification orders to suit different international standards are welcome. Not only do we have a complete product range, but also we have profound experiences in working with **OEM** or **ODM** projects.

歐盟安規認證
CE
Certification



No. EZ/2009/80002C-01

防水防塵等級認證
IP-54
Certification



No. TW05/02449

國際品質認證
ISO-9001
Certification



No. TW05/02449

北美安規認證
CSA/UL
Certification



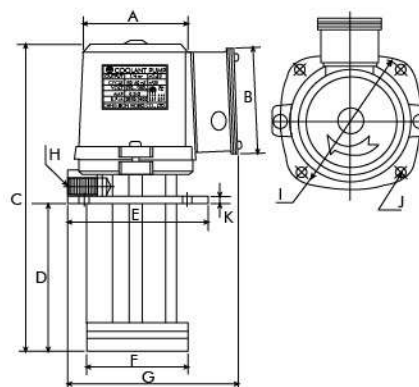
No. 208361

浸水式規格 Immersible specification :

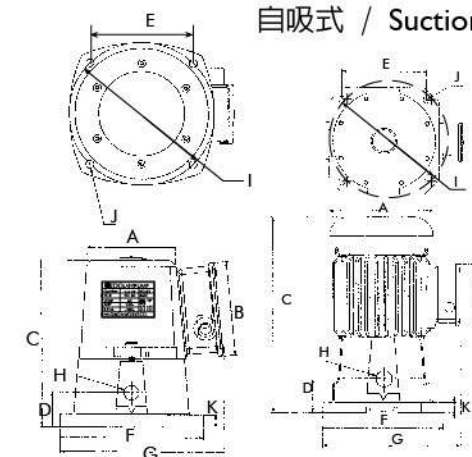
尺寸單位 Unit : mm

型號 Model No.	馬力/Power HP(KW)	A	B	C	D	E	F	G	H	I	J	K
MC-8100	1/8 HP (0.09kw)	96	95	251	105	121	90	156	3/8" PT	128	8	6
MC-8130	1/8 HP (0.09kw)	96	95	281	134	121	90	156	3/8" PT	128	8	6
MC-8150	1/8 HP (0.09kw)	96	95	298	152	121	90	156	3/8" PT 1/2" PT	128	8	6
MC-8180	1/8 HP (0.09kw)	96	95	328	180	121	90	156	3/8" PT 1/2" PT	128	8	6
MC-8180ST	1/8 HP (0.09kw)	96	95	328	180	121	90	156	3/8" PT	128	8	6
MC-8220	1/8 HP (0.09kw)	96	95	370	220	121	90	156	1/2" PT	128	8	6
MC-6150	1/6 HP (0.12kw)	96	95	307	150	121	90	156	3/8" PT 1/2" PT	128	8	6
MC-6180	1/6 HP (0.12kw)	96	95	336	185	121	100	160	1/2" PT	128	8	6
MC-6210	1/6 HP (0.12kw)	96	95	369	210	121	100	160	1/2" PT	128	8	6
MC-4155	1/4 HP (0.18kw)	131	95	346	155	164	126	195	1/2" PT 3/4" PT	158	10	7
MC-4180	1/4 HP (0.18kw)	131	95	378	180	164	126	195	1/2" PT 3/4" PT	158	10	7
MC-4200	1/4 HP (0.18kw)	131	95	390	200	164	126	195	1/2" PT 3/4" PT	158	10	7
MC-4220	1/4 HP (0.18kw)	131	95	410	220	164	126	195	1/2" PT 3/4" PT	158	10	7
MC-4240	1/4 HP (0.18kw)	131	95	425	240	164	126	195	1/2" PT 3/4" PT	158	10	7
MC-4270	1/4 HP (0.18kw)	131	95	460	270	164	126	195	1/2" PT 3/4" PT	158	10	7
MC-4270ST	1/4 HP (0.18kw)	131	95	460	270	164	126	195	3/4" PT	158	10	7
MC-4350	1/4 HP (0.18kw)	131	95	540	350	164	126	195	1/2" PT 3/4" PT	158	10	7

浸水式 / Immersible



自吸式 / Suction



自吸式規格 Suction specification :

尺寸單位 Unit : mm

型號 Model No.	馬力/Power HP(KW)	A	B	C	D	E	F	G	H	I	J	K
MC-8000	1/8 HP (0.09kw)	96	95	175	35	105	140	172	3/8" PT	140	8	8
MC-6000	1/6 HP (0.12kw)	96	95	175	35	105	140	172	3/8" PT	140	8	8
MC-4000	1/4 HP (0.18kw)	131	95	233	55	131	180	206	3/8" PT 1/2" PT	184	10	10
MC-2000	1/2 HP (0.37kw)	162	95	310	72	151.5	188	215	3/4" PT 1" PT	215	11	15
MC-1000	1 HP (0.75kw)	175	95	354	75	154	204	230	1" PT	219	11	15
MC-Y000	1.5 HP (1.12kw)	175	95	354	75	154	204	230	1" PT	219	11	15

尺寸單位 Unit : mm

型號 Model No.	馬力 Power HP (KW)	高度 Height (m/m)	出水量 L/min Max. Output		吐出口徑 Discharge bore	揚程 Lift / meter		約略重量 Approx. Weight
			單相 (Single ph.)	三相 (Three Ph.)		單相 (Single ph.)	三相 (Three Ph.)	
MC-8100	1/8 HP (0.09kw)	100	31	33	3/8" PT	5.2	5.8	6 kg
MC-8200		220	35	38	1/2" PT	5	5.5	
MC-6150	1/6 HP (0.12kw)	150	34	38	3/8" PT	5.4	5.9	7.5 kg
MC-6210		210	41	45	1/2" PT	5.3	5.7	
MC-4155	1/4 HP (0.18kw)	155	70	72	1/2" PT	9.6	10.2	15.8 kg
MC-4350		350	85	90	3/4" PT	9.3	9.9	

實測時電壓頻率依60HZ為準。 Voltage Frequency:60HZ.

尺寸單位 Unit : mm

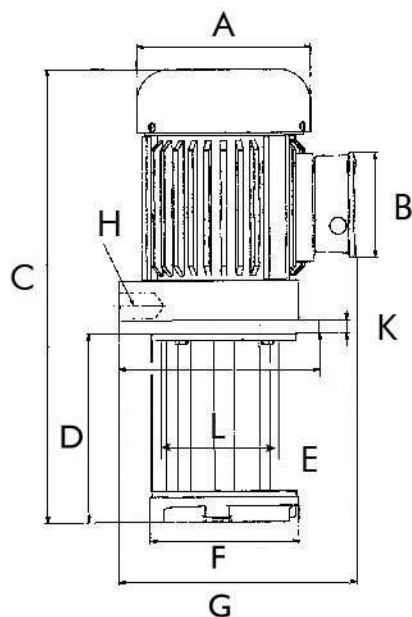
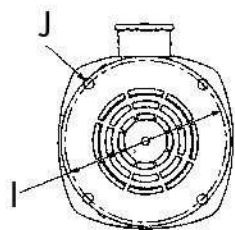
型號 Model No.	馬力/Power HP(KW)	高度 Height (m/m)	出水量 L/min Max. Output		吐出口徑 Discharge bore	揚程 Lift / meter		約略重量 Approx. Weight
			單相 (Single ph.)	三相 (Three Ph.)		單相 (Single ph.)	三相 (Three Ph.)	
MC-8000	1/8 HP(0.09kw)	35	21	22	3/8" PT	4.6	5	7 kg
MC-6000	1/6 HP(0.12kw)	35	-	26	3/8" PT	-	5.8	8 kg
MC-4000	1/4 HP(0.18kw)	55	56 72	58 74	1/2" PT 3/4" PT	9.2 8.1	9.7 8.6	15 kg
MC-2000	1/2 HP(0.37kw)	72	100 105	110 120	3/4" PT 1" PT	16 15.1	17.4 16.3	20 kg
MC-1000	1 HP(0.75kw)	75	-	145	1" PT	-	18	25 kg
MC-Y000	1.5 HP(1.12kw)	75	-	170	1" PT	-	22.5	26 kg

尺寸對照表

Dimensional code :

尺寸單位 Unit : mm

浸水式 / Immersible :



型號 Model No.	馬力/Power HP(KW)	A	B	C	D	E	F	G	H	I	J	K	L
MC-2150	1/2HP(0.37kw)	145	70	379	149	160	138	190	1" PT	170	10	10	141
MC-2180	1/2HP(0.37kw)	145	70	408	180	160	138	190	1" PT	170	10	10	141
MC-2240	1/2HP(0.37kw)	145	70	475	240	160	138	190	3/4" NPT 1" PT	170	10	10	141
MC-2290	1/2HP(0.37kw)	145	70	514	290	160	138	190	1" PT	170	10	10	141
MC-1250	1 HP(0.75kw)	175	70	518	250	185	152	220	1" NPT 1" PT	185	10	13	155
MC-1290	1 HP(0.75kw)	175	95	556	290	185	152	220	1" PT	185	10	13	155
MC-1380	1 HP(0.75kw)	175	95	646	380	185	152	220	1" PT	185	10	13	155
MC-Y250	1 1/2HP(1.12kw)	175	95	520	250	185	152	220	1" PT	185	10	13	155
MC-Y290	1 1/2HP(1.12kw)	175	95	560	290	185	152	220	1" PT	185	10	13	155
MC-Y380	1 1/2HP(1.12kw)	175	95	650	380	185	152	220	1" PT	185	10	13	155

尺寸單位 Unit : mm

型號 Model No.	馬力/Power HP(KW)	高度 Height (m/m)	吐出口徑 Discharge bore	出水量 Liter/min Max. Output		揚程 Lift / meter		約略重量 Approx. Weight
				單相 (Single ph.)	三相 (Three Ph.)	單相 (Single ph.)	三相 (Three Ph.)	
MC-2150	1/2 HP(0.37kw)	149	3/4" PT 1" PT	110 125	120 137	14.6 13.5	16.1 14.8	14 kg
MC-2180		180						14.5 kg
MC-2240		240						15 kg
MC-2290		290						15.5 kg
MC-1250	1 HP(0.75kw)	250	1" PT	-	190	-	18.1	23 kg
MC-1290		290						24 kg
MC-1380		380						25.5 kg
MC-Y250	1.5 HP(1.12kw)	250	1" PT	-	210	-	19	25 kg
MC-Y290		290						26 kg
MC-Y380		380						27.5 kg

實測時電壓頻率依60HZ為準 Voltage Frequency: 60 HZ

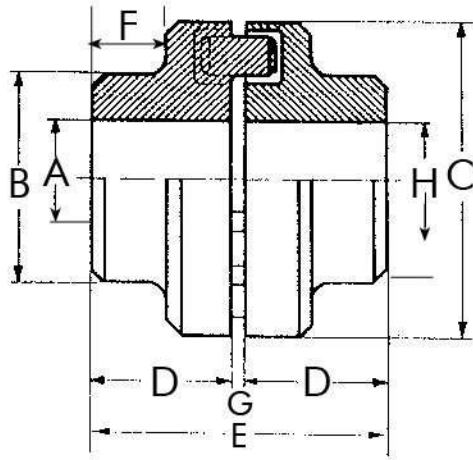
撓性聯軸器 NM 系列
Super flexible couplings

NM
series



- 採用 FC-25 高材質鑄鐵，可承受更高的瞬間扭力。
 - 採耐磨損、耐熱、防油氣之特殊橡膠，確保傳動順暢，延長傳動壽命。
 - 大幅抑制運轉噪音。
 - 更換方便，成本低廉。
-
- High grade cast iron (FC-25) withstands more sudden torque changes.
 - Special rubber material features wear and heat resistance and oil/gas proof, assuring smooth transmission and long service life.
 - Low noise running.
 - Fast, convenient and economical change of rubber components.

尺寸對照圖：
Dimensional code:



尺寸規格表 / Dimension Table :

尺寸單位 Unit : mm

型號 Model No.	中心小孔 Centre bore(A)	容許孔內(H)直徑 Bore diameter		連軸爪數 Teeth	本體宅徑 Boss diameter (B)	本體外徑 diameter (C)	宅徑高度 Boss height (F)	單邊高度 One side height (D)	整組高度 All height (E)	單邊 重量 kg	整組毛重 G.W. kg
		最小值 Min.	最大值 Max.								
NM-50	6	8	19	4	33	50	13	25	52	0.21	0.45
NM-67	8	10	28	4	46	67	15	30	62.5	0.41	0.92
NM-82	8	10	32	4	53	82	24	40	83	0.79	1.68
NM-97	10	12	42	5	69	97	30	50	103	1.58	3.37
NM-112	15	19	48	6	79	112	38	60	123.5	2.42	5.05
NM-128	15	24	55	6	90	128	45	70	143.5	3.77	7.86
NM-148	15	18	65	7	107	148	52	80	163.5	6.05	12.3
NM-168	25	28	75	8	124	168	56	90	183.5	8.84	18.3
NM-194	30	32	85	9	140	194	62	100	203.5	12.9	26.4
NM-214	35	38	95	9	157	214	68	110	224	17.6	36.9

性能規格表 / Performance Chart :

尺寸單位 Unit : mm

型號 Model No.	二軸允許公差值 Permissive tolerance between shafts		最高轉速 Max. R.P.M.	二軸允許公差值 Permissive tolerance between shafts			慣性力矩 GD ² value for kg-m ²
	建議正常扭力值 Normal TK N.m.	最大扭力值 Max. TK N.m.		軸向公差(G) Axial	徑向公差 Rodial	角度公差 Angle	
NM-50	1.4	2.3	12,500	2±0.5	0.6±0.2	2°	0.0001
NM-67	2.3	4	10,000	2.5±0.5	0.8±0.2	2°	0.0002
NM-82	5.2	9	8,000	3±1	0.8±0.2	2°	0.0006
NM-97	10.8	19	7,000	3±1	1±0.2	2°	0.0016
NM-112	17.3	30	6,000	3.5±1	1±0.2	2°	0.0032
NM-128	27.8	48	5,000	3.5±1	1.2±0.2	2°	0.0065
NM-148	42.7	75	4,500	3.5±1	1.2±0.2	2°	0.0135
NM-168	71.2	125	4,000	3.5±1.5	1.2±0.2	2°	0.0258
NM-194	114.6	201	3,500	3.5±1.5	1.5±0.2	2°	0.0518
NM-214	171	300	3,000	4±2	1.5±0.2	2°	0.0855

撓性聯軸器 L 系列 Super flexible couplings

L
series

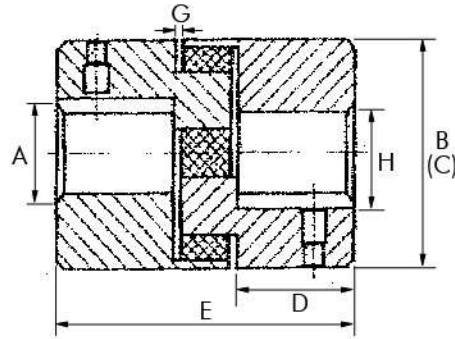


- 採用高材質粉末冶金原料，可承受更高的瞬間扭力。
- 採用複合橡膠材質，具有耐磨耗、耐熱、防油氣的特性，確保傳動順暢，延長傳動壽命。
- 大幅抑制運轉噪音。
- 輪殼外周經精密加工，安裝便利，對心容易。
- Manufactured from high quality powder metallurgy material to withstand more sudden torque changes.
- High quality composite rubber is employed, featuring superior friction and heat resistance, oil-proof and gas-proof. It ensures a smooth transmission effect and long service life.
- Low running noise.
- The hub surface is precisely machined for convenient mounting and centering.

尺寸規格表 / Dimension Table :

尺寸單位 Unit : mm

尺寸對照圖：
Dimensional code :

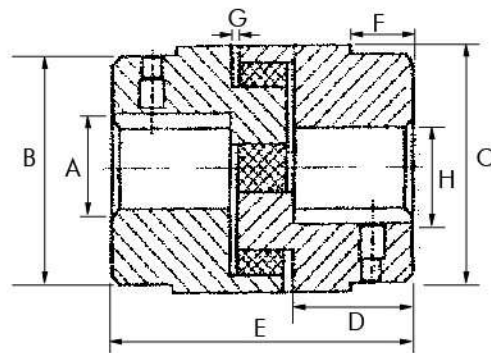


[型號 L-035 ~ L-150]

型號 Model No.	中心小孔 Centre bore(A)	容許孔內(H)直徑 Bore diameter		連軸爪數 Teeth	本體宅徑 Boss diameter (B)	本體外徑 diameter (C)	宅徑高度 Boss height (F)	單邊高度 One side height (D)	整組高度 All height (E)	單邊重量 kg	整組毛重 G.W. kg
		最小值 Min.	最大值 Max.								
L-035	0	3.175	9	2	16	16	-	7	21	0.01	0.03
L-050	6.35	6.35	16	2	28	28	-	15.5	43	0.06	0.15
L-070	6.35	6.35	19	2	35	35	-	19	51	0.11	0.25
L-075	7.94	7.94	24	3	45	45	-	21	54	0.19	0.5
L-090	7.94	7.94	26	3	54	54	-	22	55	0.31	0.64
L-095	11.1	11.1	28	3	54	54	-	25	64	0.37	0.75
L-099	11.1	11.1	32	3	65	65	-	27	73	0.6	1.3
L-100	12.7	12.7	36	3	65	65	-	35	89	0.8	1.7
L-110	15.8	15.8	42	3	84	84	-	43	108	1.6	3.35
L-150	19.05	19.05	48	3	95	95	-	45	114	2.1	4.35
L-190	22.22	22.22	54	3	102	115	35	54	133	4	8.25
L-225	38	38	66	3	108	127	35	64	154	5.3	10.8

性能規格表 / Performance Chart :

尺寸單位 Unit : mm



[型號 L-190 ~ L-225]

型號 Model No.	二軸允許公差值 Permissive tolerance between shafts		最高轉速 Max. R.P.M.	二軸允許公差值 Permissive tolerance between shafts			慣性力矩 GD ² value for kg-m ²
	建議正常扭力值 Normal TK Nm	最大扭力值 Max. TK Nm		軸向公差(G) Axial	徑向公差 Rodial	角度公差 Angle	
L-035	0.05	0.15	20,000	±0.5	±0.1	1°	0.1
L-050	0.3	0.9	15,000	±0.5	±0.1	1°	0.5
L-070	0.5	1.5	12,000	±0.5	±0.2	1°	1.9
L-075	1.0	2	10,000	±0.6	±0.2	1°	5.2
L-090	1.6	3.2	9,000	±0.6	±0.2	1°	11.5
L-095	2.2	4.4	8,000	±0.7	±0.3	1°	17
L-099	4	8	7,000	±0.7	±0.3	1°	29
L-100	5	10	6,000	±0.8	±0.3	1°	39.8
L-110	9	18	5,000	±0.8	±0.4	1.2°	133
L-150	15	30	4,500	±1	±0.4	1.2°	232
L-190	20	50	4,000	±1	±0.4	1.5°	565
L-225	30	60	3,400	±1.2	±0.5	1.5°	1384

各式傳動皮帶輪 PM 系列
Cast iron pulley

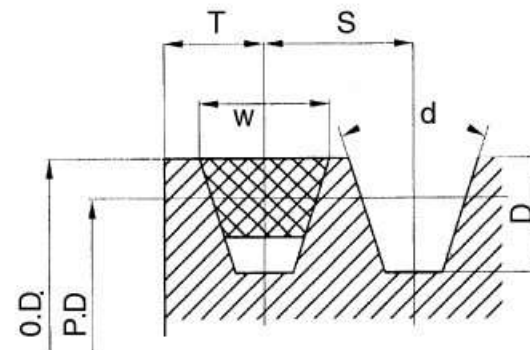
PM
series



訂購範例
PM A2-4

- PM - 重型皮帶輪
- A2 - A 槽型 2 溝
- 4 外徑為 4"

標準溝形尺寸表
Standard Groove Dimension

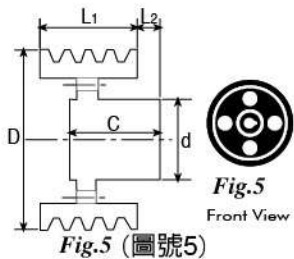
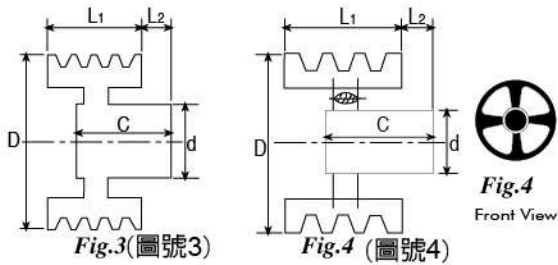
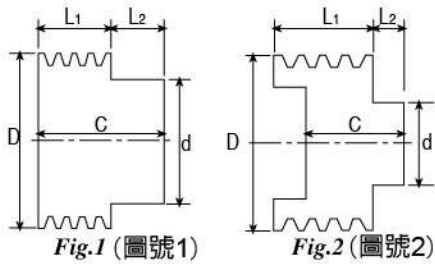


尺寸單位 Unit : mm

	外徑 P.D.	d	W	D	S	T
A 溝 type	4"以下	34°	12	12.5	16	10
	4-1/2"- 5"	36°	12.1	15	16	10
	5-1/2"以上	38°	12.3	15	16	10
B 溝 type	6-1/2"以下	34°	15.9	15	20	12
	7"- 8"	36°	16.1	15	20	12
	8.5"以上	38°	16.3	15	20	12
C 溝 type	10"以下	34°	21.2	19	25.5	16.5
	11"-12"	36°	21.5	19	25.5	16.5
	13"以上	38°	21.7	19	25.5	16.5

尺寸對照圖

Dimensional drawings :



PM series 重型 (HEAVY DUTY TYPE)

尺寸單位 Unit : mm

型號 Model No.	外徑 規格 O.D.	A1 (A 型溝槽 1溝)					型號 Model No.	A2 (A 型溝槽 2溝)					型號 Model No.	A3 (A 型溝槽 3溝)							
		圖號 (fig)	D	d	L1	L2		C	圖號 (fig)	D	d	L1		L2	C	圖號 (fig)	D	d	L1	L2	C
PM A1-2	2"	1	50.8	39	20	18	38	PM A2-2	1	50.8	40	36	19	54							
PM A1-2.5	2-1/2"	1	63.5	45	20	19	39	PM A2-2.5	1	63.5	50	36	19	55	PM A3-2.5	1	63.5	49	52	20	72
PM A1-3	3"	1	76.2	49	20	20	40	PM A2-3	1	76.2	54	36	20	55	PM A3-3	2	76.2	59	52	20	57
PM A1-3.5	3-1/2"	1	88.9	50	20	20	40	PM A2-3.5	2	88.9	60	36	20	35	PM A3-3.5	2	88.9	60	52	20	50
PM A1-4	4"	2	101.6	49	20	20	25	PM A2-4	2	101.6	68	36	20	35	PM A3-4	2	101.6	68	52	20	50
PM A1-4.5	4-1/2"	2	114.3	56	20	20	30	PM A2-4.5	2	114.3	68	36	20	35	PM A3-4.5	2	114.3	78	52	20	54
PM A1-5	5"	3	127.0	58	20	20	35	PM A2-5	2	127.0	68	36	20	35	PM A3-5	2	127.0	78	52	20	50
PM A1-5.5	5-1/2"	3	139.7	60	20	20	34	PM A2-5.5	2	139.7	68	36	20	36	PM A3-5.5	3	139.7	72	52	20	52
PM A1-6	6"	3	152.4	62	20	20	34	PM A2-6	3	152.4	68	36	20	44	PM A3-6	3	152.4	78	52	20	52
PM A1-6.5	6-1/2"	3	165.1	62	20	20	30	PM A2-6.5	3	165.1	68	36	20	45	PM A3-6.5	3	165.1	78	52	20	53
PM A1-7	7"	5	177.8	62	20	20	35	PM A2-7	5	177.8	68	36	20	43	PM A3-7	5	177.8	80	52	20	55
PM A1-8	8"	5	203.2	62	20	20	35	PM A2-8	5	203.2	69	36	20	44	PM A3-8	5	203.2	80	52	20	56
PM A1-9	9"	5	228.6	62	20	20	37	PM A2-9	5	228.6	70	36	20	43	PM A3-9	5	228.6	80	52	20	57
PM A1-10	10"	5	254.0	62	20	20	37	PM A2-10	5	254.0	84	36	20	45	PM A3-10	5	254.0	90	52	20	56
PM A1-11	11"	5	279.4	68	20	20	37	PM A2-11	5	279.4	72	36	20	46	PM A3-11	5	279.4	90	52	20	56
PM A1-12	12"	5	304.8	68	21	21	37	PM A2-12	5	304.8	72	36	20	45	PM A3-12	5	304.8	90	52	20	58

本公司亦接受依客製化圖面，進行加工服務。 Custom specifications are available.

PM series 重型 (HEAVY DUTY TYPE)

尺寸單位 Unit : mm

型號 Model No.	外徑 規格 O.D.	B1 (B 型溝槽 1 溝)						型號 Model No.	B2 (B 型溝槽 2 溝)						型號 Model No.	B3 (B 型溝槽 3 溝)						型號 Model No.	B4 (B 型溝槽 4 溝)									
		圖號 (fig)	D	d	L1	L2	C		圖號 (fig)	D	d	L1	L2	C		圖號 (fig)	D	d	L1	L2	C		圖號 (fig)	D	d	L1	L2	C				
PM BI-2	2"	1	50.8	39	24	16	40	PM B2-2	1	50.8	41	44	16	60																		
PM BI-2.5	2-1/2"	1	63.5	45	24	18	42	PM B2-2.5	1	63.5	49	44	16	60	PM B3-2.5	1	63.5	57	64	17	81											
PM BI-3	3"	1	76.2	50	24	20	44	PM B2-3	1	76.2	55	44	20	64	PM B3-3	2	76.2	60	64	20	63											
PM BI-3.5	3-1/2"	1	88.9	58	24	20	44	PM B2-3.5	2	88.9	60	44	20	42	PM B3-3.5	2	88.9	70	64	20	58	PM B4-3.5	2	88.9	70	84	20	78				
PM BI-4	4"	2	101.6	60	24	20	27	PM B2-4	2	101.6	68	44	20	42	PM B3-4	2	101.6	70	64	20	58	PM B4-4	2	101.6	78	84	20	74				
PM BI-4.5	4-1/2"	2	114.3	60	24	20	27	PM B2-4.5	2	114.3	68	44	20	41	PM B3-4.5	2	114.3	74	64	20	58	PM B4-4.5	2	114.3	78	84	20	72				
PM BI-5	5"	3	127.0	60	24	20	35	PM B2-5	2	127.0	68	44	20	41	PM B3-5	2	127.0	78	64	20	58	PM B4-5	2	127.0	85	84	20	76				
PM BI-5.5	5-1/2"	3	139.7	65	24	20	38	PM B2-5.5	2	139.7	68	44	20	41	PM B3-5.5	2	139.7	78	64	20	56	PM B4-5.5	2	139.7	88	84	20	80				
PM BI-6	6"	3	152.4	65	24	20	38	PM B2-6	3	152.4	72	44	20	48	PM B3-6	2	152.4	78	64	20	57	PM B4-6	2	152.4	90	84	25	80				
PM BI-6.5	6-1/2"	3	165.1	65	24	20	38	PM B2-6.5	3	165.1	72	44	20	48	PM B3-6.5	3	165.1	80	64	20	62	PM B4-6.5	3	165.1	90	84	25	80				
PM BI-7	7"	5	177.8	65	24	20	39	PM B2-7	5	177.8	74	44	20	48	PM B3-7	3	177.8	80	64	20	60	PM B4-7	3	177.8	90	84	20	72				
PM BI-7.5	7-1/2"	5	190.5	63	24	20	38	PM B2-7.5	5	190.5	74	44	20	48	PM B3-7.5	3	190.5	80	64	20	60	PM B4-7.5	5	190.5	90	84	20	73				
PM BI-8	8"	5	203.2	65	24	20	38	PM B2-8	5	203.2	74	44	20	48	PM B3-8	5	203.2	80	64	20	61	PM B4-8	5	203.2	90	84	20	74				
PM BI-8.5	8-1/2"	5	215.9	67	24	20	39	PM B2-8.5	5	215.9	74	44	20	47	PM B3-8.5	5	215.9	80	64	20	62	PM B4-8.5	5	215.9	91	84	20	75				
PM BI-9	9"	5	228.6	65	24	20	38	PM B2-9	5	228.6	72	44	20	48	PM B3-9	5	228.6	80	64	20	60	PM B4-9	5	228.6	90	84	20	72				
PM BI-10	10"	5	254.0	65	24	20	39	PM B2-10	5	254.0	76	44	20	47	PM B3-10	5	254.0	85	64	20	61	PM B4-10	5	254.0	91	84	21	74				
PM BI-11	11"	5	279.4	67	24	20	39	PM B2-11	5	279.4	84	44	21	49	PM B3-11	5	279.4	86	64	20	60	PM B4-11	5	279.4	100	84	21	75				
PM BI-12	12"	5	304.8	68	24	20	39	PM B2-12	4	304.8	74	44	22	51	PM B3-12	5	304.8	90	64	20	59	PM B4-12	5	304.8	92	84	21	73				
PM BI-13	13"	4	328.7	74	24	22	44	PM B2-13	4	330.2	79	44	22	54	PM B3-13	4	330.2	86	64	20	62	PM B4-13	4	330.2	95	84	21	72				
PM BI-14	14"	4	355.6	70	24	22	45	PM B2-14	4	355.6	80	44	22	54	PM B3-14	4	355.6	88	64	24	68	PM B4-14	4	355.6	95	84	25	76				
PM BI-15	15"	4	381.0	74	24	22	44	PM B2-15	4	381.0	80	44	22	55	PM B3-15	4	381	88	64	24	68	PM B4-15	4	381	95	84	25	75				
PM BI-16	16"	4	406.4	70	24	22	45	PM B2-16	4	406.4	86	44	23	55	PM B3-16	4	406.4	91	64	24	68	PM B4-16	4	406.4	95	85	25	76				
								PM B2-18	4	457.2	82	44	23	56	PM B3-18	4	457.2	91	64	25	68	PM B4-18	4	457.2	95	85	25	78				
								PM B2-20	4	508	85	44	24	56	PM B3-20	4	508	91	64	25	69	PM B4-20	4	508	95	85	25	78				

尺寸對照圖

Dimensional drawings :

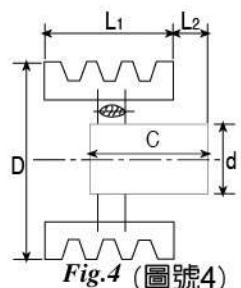
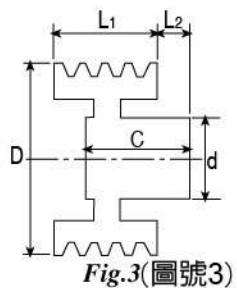
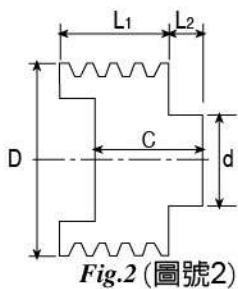
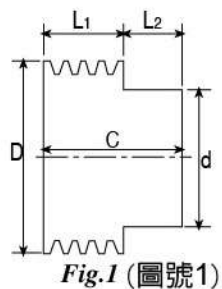


Fig.4
Front View

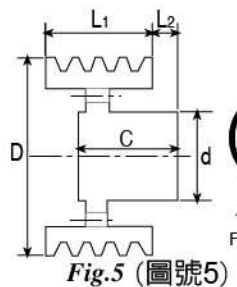


Fig.5
Front View

PM series 重型 (HEAVY DUTY TYPE)

尺寸單位 Unit : mm

型號 Model No.	外徑 規格 O.D.	C3 (C 型溝槽 3 溝)						型號 Model No.	C4 (C 型溝槽 4 溝)					
		圖號 (fig)	D	d	L1	L2	C		圖號 (fig)	D	d	L1	L2	C
PM C3-4	4"	1	101.6	90	84	25	110							
PM C3-4.5	4-1/2"	1	114.3	95	84	25	110	PM C4-4.5	1	114.3	95	110	25	136
PM C3-5	5"	1	127.0	95	84	25	110	PM C4-5	1	127.0	102	110	25	136
PM C3-5.5	5-1/2"	2	139.7	105	84	25	82	PM C4-5.5	2	139.7	105	110	25	105
PM C3-6	6"	2	152.4	105	84	25	78	PM C4-6	2	152.4	110	110	25	105
PM C3-6.5	6-1/2"	2	165.1	110	84	25	85	PM C4-6.5	2	165.1	110	110	25	105
PM C3-7	7"	2	177.8	110	84	25	82	PM C4-7	2	177.8	110	110	25	103
PM C3-7.5	7-1/2"	2	190.5	110	84	25	80	PM C4-7.5	2	190.5	110	110	25	103
PM C3-8	8"	3	203.2	100	84	25	83	PM C4-8	3	203.2	105	110	25	98
PM C3-8.5	8-1/2"	3	215.9	105	84	25	84	PM C4-8.5	3	215.9	105	110	25	98
PM C3-9	9"	3	228.6	105	84	25	83	PM C4-9	3	228.6	105	110	25	98
PM C3-10	10"	5	254.0	105	84	25	84	PM C4-10	5	254.0	105	110	25	98
PM C3-11	11"	5	279.4	105	84	25	85	PM C4-11	5	279.4	110	110	25	98
PM C3-12	12"	5	304.8	110	84	25	87	PM C4-12	5	304.8	110	110	25	98
PM C3-13	13"	5	330.2	105	84	25	82	PM C4-13	5	330.2	110	110	25	95
PM C3-14	14"	5	355.6	105	84	25	82	PM C4-14	5	355.6	110	110	25	95
PM C3-15	15"	5	381.0	105	84	25	82	PM C4-15	5	381	110	110	25	95
PM C3-16	16"	5	406.4	105	84	25	82	PM C4-16	5	406.4	110	110	25	96
PM C3-18	18"	5	457.2	105	84	25	82	PM C4-18	5	457.2	120	110	25	96
PM C3-20	20"	5	508	105	84	25	82	PM C4-20	5	508	110	110	25	96

本公司亦接受依客製化圖面，進行加工服務。 Custom specifications are available.



MC series

多層級加壓泵浦
Immersible pump

MODEL NO:
MC-2T3-3 / MC-4T3-3
MC-2T5-5 / MC-4T5-5
MC-2T8-8 / MC-4T8-8



HM-V series

砲塔式銑床墊高圈
Milling machine riser

MODEL NO:
HM-V-4 / HM-V-6
HM-V-8



HAL2X series HF-AL

鋁合金手輪 HAL2X系列
Aluminum Handwheels

MODEL NO:
HAL2X-125
HF-115AL



客製化鑄件加工 / 鑄造
Custom casting iron
parts are available



客製化鑄件加工 / 鑄造
Custom casting iron
parts are available



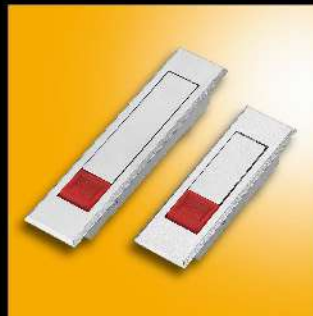
客製化鑄件加工 / 鑄造
Custom casting iron
parts are available



HN series

塑膠網紋手輪
plastic handwheels

MODEL NO:
HN-50 / HN-60



AP series

開關箱跳脫把手
Flush handles

MODEL NO:
AP-240-2B / AP-240-3B



PG series

電纜固定頭

MODEL NO:
PG-9 / PG-11
PG-13.5 / MG-20



CHANG IRON GROUP

FLAIR

你好實業股份有限公司

HOW ARE YOU
MACHINERY TRADING CO., LTD.

台中市后里區三豐路 3 段 686 巷 70 號
NO.70, LN. 686, SEC. 3, SANFENG RD., HOULI DIST.,
TAICHUNG CITY 421, TAIWAN
TEL: 886-4-25579380
FAX: 886-4-25579381
<http://www.changiron.com>
Email: hay@changiron.com

欣連精密工業有限公司

FLAIR INDUSTRY ACCESSORY CO., LTD.

台中市后里區三豐路 3 段 686 巷 70 號
NO.70, LN. 686, SEC. 3, SANFENG RD., HOULI DIST.,
TAICHUNG CITY 421, TAIWAN
TEL: 886-4-25567339
FAX: 886-4-25570592
<http://www.flair.com.tw>
Email: flair@changiron.com
Email: flair@seed.net.tw

All in one.

代客開模、鑄造、回火、加工、表面處理；各類客製化鑄件，全程自廠自製，一條龍服務！

We run a vertical Integration Operation:

We offer mold making, casting, workpiece processing as per print.

可依客戶圖面訂製，符合任何機器裝配規格。

Custom specifications according to customer drawings are available upon requirements of any machine specification.