

OK(A)BE CENTER DRILLS



台灣販賣元



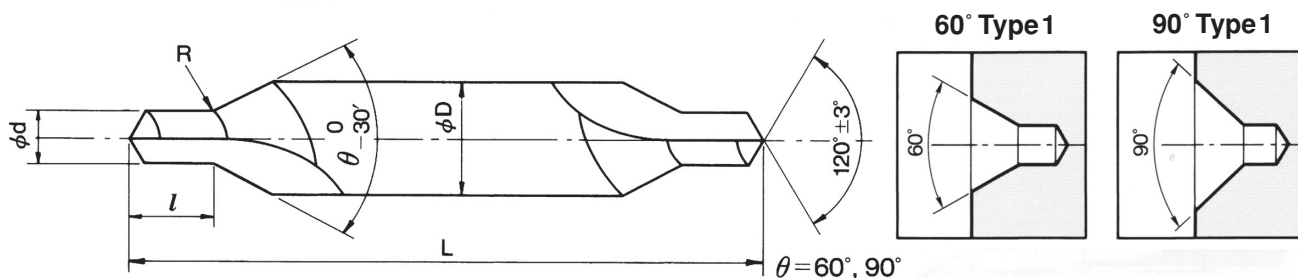
惠豐貿易行股份有限公司
HUEY FONG TRADING CO., LTD.

阿姆斯特壯企業大樓
新北市三重區光復路一段83巷14號5樓
電話：(02)2999-0921 傳真：(02)2999-0869



OKABE CENTER DRILLS

OKABE Standard Type 1



材質：SKH51

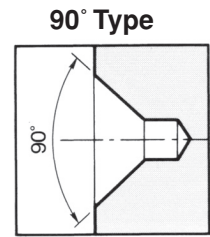
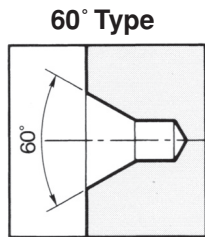
Unit : mm

規格 m/m	d		D		L	ℓ	規格 m/m	d		D		L	ℓ
	錐徑	公差	柄徑	公差				錐徑	公差	柄徑	公差		
0.3	0.3	±0.05	3.0	$\begin{matrix} 0 \\ -0.014 \end{matrix}$	31	0.4	3	3.0	±0.08	7.7	$\begin{matrix} 0 \\ -0.022 \end{matrix}$	57	3.9
0.4	0.4	±0.05	3.0	$\begin{matrix} 0 \\ -0.014 \end{matrix}$	31	0.5	3x8	3.0	±0.08	8.0	$\begin{matrix} 0 \\ -0.022 \end{matrix}$	53	3.9
0.5	0.5	±0.05	3.0	$\begin{matrix} 0 \\ -0.014 \end{matrix}$	31	0.6	3.2	3.2	±0.08	7.7	$\begin{matrix} 0 \\ -0.022 \end{matrix}$	57	4.2
0.6	0.6	±0.05	3.5	$\begin{matrix} 0 \\ -0.018 \end{matrix}$	36	0.7	4x10	4.0	±0.08	10.0	$\begin{matrix} 0 \\ -0.022 \end{matrix}$	69	5.2
0.7	0.7	±0.05	3.5	$\begin{matrix} 0 \\ -0.018 \end{matrix}$	36	0.9	4	4.0	±0.08	11.0	$\begin{matrix} 0 \\ -0.027 \end{matrix}$	69	5.2
0.8	0.8	±0.05	4.0	$\begin{matrix} 0 \\ -0.018 \end{matrix}$	36	1.0	5	5.0	±0.12	11.0	$\begin{matrix} 0 \\ -0.027 \end{matrix}$	69	6.6
0.9	0.9	±0.05	4.0	$\begin{matrix} 0 \\ -0.018 \end{matrix}$	36	1.1	5x12	5.0	±0.12	12.0	$\begin{matrix} 0 \\ -0.027 \end{matrix}$	69	6.6
1	1.0	±0.05	4.0	$\begin{matrix} 0 \\ -0.018 \end{matrix}$	36	1.3	6x16	6.0	±0.12	16.0	$\begin{matrix} 0 \\ -0.027 \end{matrix}$	90	7.8
1.2	1.2	±0.05	5.0	$\begin{matrix} 0 \\ -0.018 \end{matrix}$	42	1.6	6	6.0	±0.12	18.0	$\begin{matrix} 0 \\ -0.027 \end{matrix}$	95	7.8
1.5	1.5	±0.05	5.0	$\begin{matrix} 0 \\ -0.018 \end{matrix}$	42	2.0	8	8.0	±0.12	18.0	$\begin{matrix} 0 \\ -0.027 \end{matrix}$	100	10.4
2x5	2.0	±0.08	5.0	$\begin{matrix} 0 \\ -0.018 \end{matrix}$	42	2.6	10	10.0	±0.12	18.0	$\begin{matrix} 0 \\ -0.027 \end{matrix}$	100	13.1
2	2.0	±0.08	6.0	$\begin{matrix} 0 \\ -0.018 \end{matrix}$	47	2.6	12x22	12.0	±0.12	22.0	$\begin{matrix} 0 \\ -0.033 \end{matrix}$	110	15.7
2.5x6	2.5	±0.08	6.0	$\begin{matrix} 0 \\ -0.018 \end{matrix}$	47	3.2	12x25	12.0	±0.12	25.0	$\begin{matrix} 0 \\ -0.033 \end{matrix}$	120	15.7
2.5	2.5	±0.08	7.7	$\begin{matrix} 0 \\ -0.022 \end{matrix}$	57	3.2							

OKABE KOGU CO., LTD.

株式会社 岡部工具製作所

OKABE CENTER DRILLS



中心鑽頭
センタードリル

OKABE Combined Drills and Countersinks

材質：SKH51

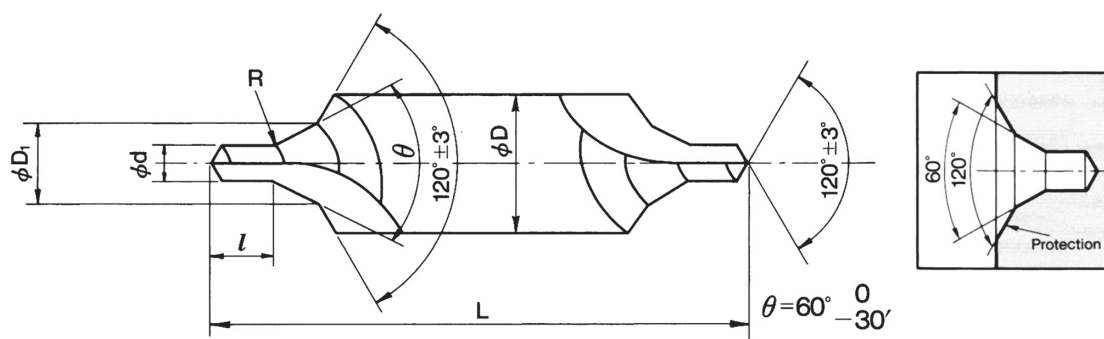
JIS B 4304-1976

錐徑 d(m/m)	柄徑 D(m/m)	全長 L(m/m)	單價 單位	OKABE		OKABE標準型60°		OKABE		OKABE	
				標準型—60°		TIN—鍍鈦(支)		左轉型		標準型—90°	
0.3	3	31	打	8,760	00	780	00	14,900	00	11,500	00
0.4	3	31	打	7,600	00	678	00	12,800	00	9,900	00
0.5	3	31	打	5,950	00	540	00	11,000	00	8,500	00
0.6	3.5	36	打	5,300	00	486	00	9,760	00	7,520	00
0.7	3.5	36	打	4,800	00	446	00	8,550	00	6,680	00
0.8	4	36	打	4,060	00	382	00	7,620	00	5,820	00
0.9	4	36	打	3,850	00	374	00	6,760	00	5,200	00
1.0	4	36	打	3,120	00	312	00	6,250	00	4,700	00
1.2	5	42	打	2,850	00	290	00	5,560	00	4,280	00
1.5	5	42	打	2,210	00	236	00	4,710	00	3,680	00
2.0	5	42	打	2,210	00	236	00	4,710	00	3,680	00
* 2.0	6	47	打	2,590	00	276	00	5,560	00	4,200	00
2.5	6	47	打	2,590	00	276	00	5,560	00	4,200	00
* 2.5	7.7	57	打	3,090	00	350	00	6,760	00	5,140	00
3.0	7.7	57	打	3,090	00	350	00	6,760	00	5,140	00
3.0	8	53	打	3,470	00	382	00	7,120	00	5,470	00
3.2	7.7	57	打	3,090	00	350	00	6,760	00	5,140	00
3.2	8	57	打	3,470	00	382	00			5,470	00
4.0	10	69	打	6,300	00	640	00	12,750	00	9,740	00
* 4.0	11	69	打	6,930	00	754	00	14,120	00	10,680	00
5.0	11	69	打	6,930	00	754	00	14,120	00	10,680	00
* 5.0	12	69	打	9,100	00	850	00	17,650	00	13,530	00
6.0	16	90	打	18,000	00	1,800	00			27,600	00
* 6.0	18	95	打	24,800	00						
8.0	18	100	打	28,320	00						
10.0	18	100	打	28,320	00						
12.0	22	110	打	44,900	00						



OKABE CENTER DRILLS

OKABE Standard Type 2



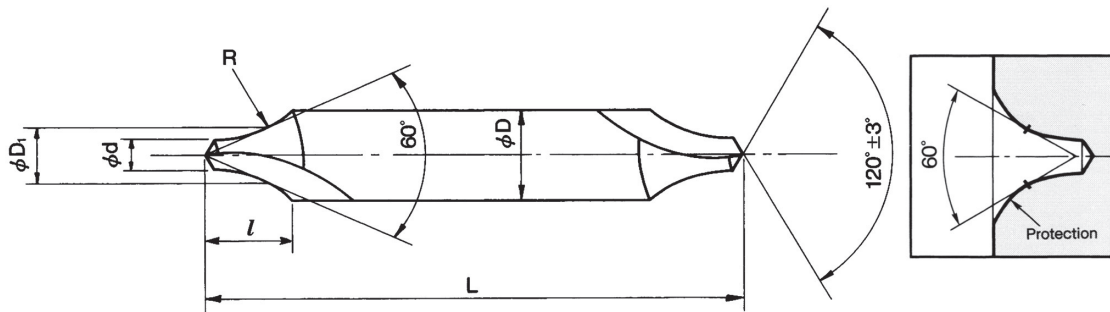
材質：SKH51

Unit : mm

規格 m/m	d		D		D1	L	ℓ	岡部II型 單價 (打)	
	錐徑	公差	柄徑	公差	D1徑	全長	刃長		
1	1.0	±0.05	5.0	$\begin{smallmatrix} 0 \\ -0.018 \end{smallmatrix}$	2.5	42	1.3	10,450	00
1.5	1.5	±0.05	6.0	$\begin{smallmatrix} 0 \\ -0.022 \end{smallmatrix}$	3.5	47	2.0	9,600	00
2	2.0	±0.08	8.0	$\begin{smallmatrix} 0 \\ -0.022 \end{smallmatrix}$	4.5	53	2.6	10,000	00
2.5	2.5	±0.08	9.0	$\begin{smallmatrix} 0 \\ -0.022 \end{smallmatrix}$	5.3	58	3.2	13,350	00
3	3.0	±0.08	10.0	$\begin{smallmatrix} 0 \\ -0.022 \end{smallmatrix}$	6.0	63	3.9	15,300	00
4	4.0	±0.08	13.0	$\begin{smallmatrix} 0 \\ -0.027 \end{smallmatrix}$	8.0	73	5.2	25,400	00
5	5.0	±0.12	16.0	$\begin{smallmatrix} 0 \\ -0.027 \end{smallmatrix}$	10.0	84	6.6	45,100	00
6	6.0	±0.12	18.0	$\begin{smallmatrix} 0 \\ -0.027 \end{smallmatrix}$	12.0	95	7.8	53,400	00

OKABE CENTER DRILLS

**OKABE Standard
Type R**



材質：SKH51

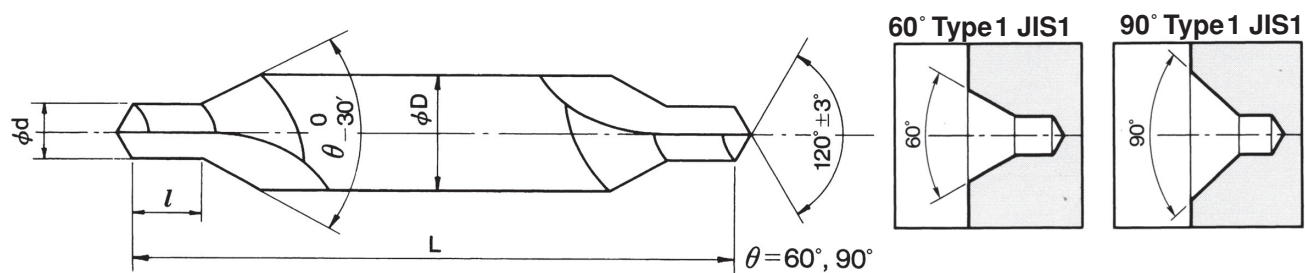
Unit : mm

規格 m/m	d		D		L	ℓ	R	D1	岡部 R 型	
	錐徑	公差	柄徑	公差					全長	刃長
0.7	0.7	±0.05	3.5	$\begin{matrix} 0 \\ -0.018 \end{matrix}$	36	3.0	3.5	1.7	7,600	00
1	1.0	±0.05	4.0	$\begin{matrix} 0 \\ -0.018 \end{matrix}$	36	4.0	4.0	2.1	6,670	00
1.2	1.2	±0.05	5.0	$\begin{matrix} 0 \\ -0.018 \end{matrix}$	42	4.3	5.0	2.5	7,260	00
1.5	1.5	±0.05	5.0	$\begin{matrix} 0 \\ -0.018 \end{matrix}$	42	5.0	5.0	2.8	5,900	00
2	2.0	±0.08	6.0	$\begin{matrix} 0 \\ -0.018 \end{matrix}$	47	6.0	6.0	3.6	6,670	00
2.5	2.5	±0.08	8.0	$\begin{matrix} 0 \\ -0.018 \end{matrix}$	53	7.5	8.0	4.6	7,100	00
3	3.0	±0.08	10.0	$\begin{matrix} 0 \\ -0.022 \end{matrix}$	58	9.5	10.0	5.7	9,230	00
4	4.0	±0.08	12.0	$\begin{matrix} 0 \\ -0.022 \end{matrix}$	69	11.0	12.0	7.2	13,850	00
5	5.0	±0.12	14.0	$\begin{matrix} 0 \\ -0.027 \end{matrix}$	82	13.0	14.0	8.8	18,550	00
6	6.0	±0.12	18.0	$\begin{matrix} 0 \\ -0.027 \end{matrix}$	95	16.0	18.0	10.8	36,800	00



OKABE CENTER DRILLS

Type JIS 1



材質：SKH51

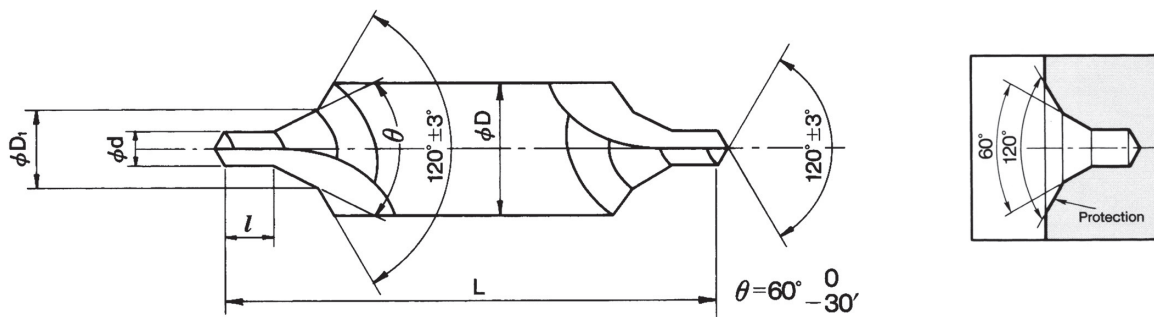
Unit : mm

規格 m/m	d		D		L 全長	l 刃長	JIS-1型-60°		JIS-1型-90°	
	錐徑	公差	柄徑	公差			單價 (打)		單價 (打)	
0.7	0.7	± 0.05	3.5	$\begin{matrix} 0 \\ -0.018 \end{matrix}$	35	0.7	5,650	00	6,680	00
1	1.0	± 0.05	4.0	$\begin{matrix} 0 \\ -0.018 \end{matrix}$	35	1.1	3,950	00	4,710	00
1.5	1.5	± 0.05	5.0	$\begin{matrix} 0 \\ -0.018 \end{matrix}$	40	1.6	3,000	00	3,690	00
2	2.0	± 0.08	6.0	$\begin{matrix} 0 \\ -0.018 \end{matrix}$	45	2.1	3,510	00	4,200	00
2.5	2.5	± 0.08	8.0	$\begin{matrix} 0 \\ -0.022 \end{matrix}$	50	2.6	4,540	00	5,480	00
3	3.0	± 0.08	10.0	$\begin{matrix} 0 \\ -0.022 \end{matrix}$	55	3.2	7,280	00	8,730	00
4	4.0	± 0.08	12.0	$\begin{matrix} 0 \\ -0.027 \end{matrix}$	66	4.2	11,300	00	13,600	00
5	5.0	± 0.12	14.0	$\begin{matrix} 0 \\ -0.027 \end{matrix}$	78	5.3	15,600	00	18,700	00
6	6.0	± 0.12	18.0	$\begin{matrix} 0 \\ -0.027 \end{matrix}$	90	6.3	30,700	00	36,800	00

※ l : dimensions are in accordance with original OKABE standards.

OKABE CENTER DRILLS

Type JIS 2



材質：SKH51

Unit : mm

規格 m/m	d		D		D1 D1徑	L		l 刃長	JIS-2型	
	錐徑	公差	柄徑	公差		全長	公差		單價 (打)	
1	1.0	±0.05	6.0	$\begin{smallmatrix} 0 \\ -0.018 \end{smallmatrix}$	2.5	45	$\begin{smallmatrix} +1 \\ 0 \end{smallmatrix}$	1.1	10,700	00
1.5	1.5	±0.05	8.0	$\begin{smallmatrix} 0 \\ -0.022 \end{smallmatrix}$	4.0	50	$\begin{smallmatrix} +1 \\ 0 \end{smallmatrix}$	1.6	10,270	00
2	2.0	±0.08	10.0	$\begin{smallmatrix} 0 \\ -0.022 \end{smallmatrix}$	5.0	55	$\begin{smallmatrix} +1 \\ 0 \end{smallmatrix}$	2.1	14,720	00
2.5	2.5	±0.08	12.0	$\begin{smallmatrix} 0 \\ -0.027 \end{smallmatrix}$	6.5	60	$\begin{smallmatrix} +1 \\ 0 \end{smallmatrix}$	2.6	21,320	00
3	3.0	±0.08	14.0	$\begin{smallmatrix} 0 \\ -0.027 \end{smallmatrix}$	8.0	65	$\begin{smallmatrix} +1 \\ 0 \end{smallmatrix}$	3.2	29,600	00
4	4.0	±0.08	18.0	$\begin{smallmatrix} 0 \\ -0.027 \end{smallmatrix}$	10.0	76	$\begin{smallmatrix} +1 \\ 0 \end{smallmatrix}$	4.2	57,200	00
5	5.0	±0.12	22.0	$\begin{smallmatrix} 0 \\ -0.033 \end{smallmatrix}$	12.0	88	$\begin{smallmatrix} +1 \\ 0 \end{smallmatrix}$	5.3	80,600	00
6	6.0	±0.12	25.0	$\begin{smallmatrix} 0 \\ -0.033 \end{smallmatrix}$	15.0	100	$\begin{smallmatrix} +1 \\ 0 \end{smallmatrix}$	6.3	114,000	00

※ l : dimensions are in accordance with original OKABE standards.

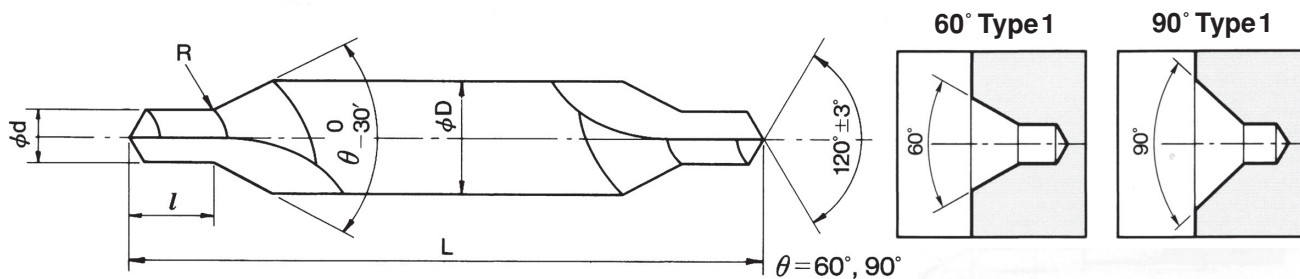


OKABE CENTER DRILLS

HSS-Co. 鈷鋼中心鑽頭

**OKABE Standard
Type 1**

硬度 HRC66°~67°



JIS B4304 岡部規格1型 60° (SKH55)

銼徑	柄徑	全長	鈷鋼—標準型
d(m/m)	D(m/m)	L(m/m)	單價 (打)
0.5	3	31	8,470 00
0.6	3.5	36	7,540 00
0.7	3.5	36	6,760 00
0.8	4	36	5,750 00
0.9	4	36	6,500 00
1.0	4	36	4,720 00
1.2	5	42	4,370 00
1.5	5	42	3,600 00
2.0	5	42	3,600 00
2.0	6	47	4,200 00
2.5	6	47	4,200 00
2.5	7.7	57	5,050 00
3.0	7.7	57	5,050 00
3.0	8	53	5,500 00
3.2	7.7	57	5,500 00
4.0	10	69	10,100 00
4.0	11	69	10,900 00
5.0	11	69	10,900 00

コバルトセンタードリル

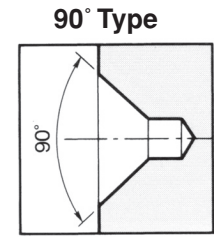
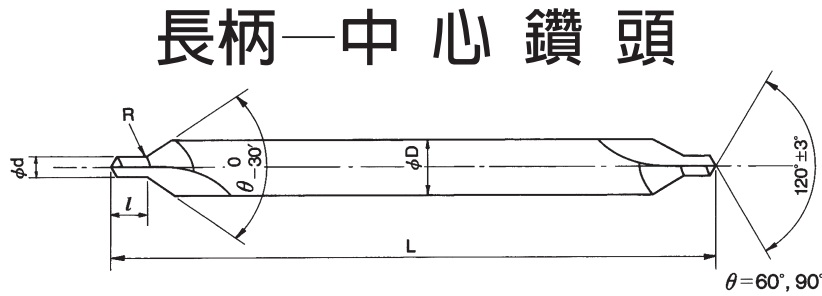
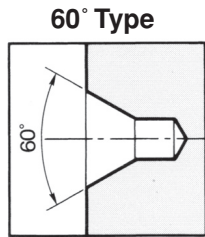
HSS-Co.—長柄—鈷鋼中心鑽頭

規 格	單位	單價 (支)
1.0 mm x 4.0 mm x 100 mm	支	2,160 00
1.5 mm x 5.0 mm x 100 mm	支	1,590 00
2.0 mm x 6.0 mm x 100 mm	支	1,740 00
2.5 mm x 8.0 mm x 100 mm	支	2,140 00
3.0 mm x 10.0 mm x 100 mm	支	2,400 00
4.0 mm x 10.0 mm x 100 mm	支	2,600 00
5.0 mm x 12.0 mm x 100 mm	支	3,600 00

Long Shank Center Drills

OKABE KOGU

OKABE CENTER DRILLS



OKABE Standard Long Shank Center Drills 60°

Long Shank Center Drills 90°

長柄—中心鑽頭	鑽徑 d(m/m)	柄徑 D(m/m)	全長 L(m/m)	單位 (支)	標準—60°		鑽徑 d(m/m)	柄徑 D(m/m)	全長 L(m/m)	單位 (支)	標準—90°	
					單價	單價					單價	單價
1x4x100	1.0	4	100	支	1,880	00	1.0	4	100	支	2,360	00
1x4x150	1.0	4	150	支	3,090	00	1.0	4	150	支	3,840	00
1.5x5x100	1.5	5	100	支	1,380	00	1.5	5	100	支	1,750	00
1.5x5x150	1.5	5	150	支	2,340	00	1.5	5	150	支	2,870	00
2x6x100	2.0	6	100	支	1,510	00	2.0	6	100	支	1,910	00
2x6x150	2.0	6	150	支	2,420	00	2.0	6	150	支	3,000	00
2x6x200	2.0	6	200	支	3,800	00	2.0	6	200	支	4,700	00
* 2.5x7.7x100	2.5	7.7	100	支	1,860	00	* 2.5	7.7	100	支	2,400	00
* 2.5x7.7x150	2.5	7.7	150	支	2,900	00	* 2.5	7.7	150	支	3,620	00
2.5x8x100	2.5	8	100	支	1,860	00	2.5	8	100	支	2,350	00
2.5x8x150	2.5	8	150	支	2,900	00	2.5	8	150	支	3,580	00
2.5x8x200	2.5	8	200	支	4,550	00	2.5	8	200	支	5,630	00
* 3x7.7x100	3.0	7.7	100	支	1,900	00	* 3.0	7.7	100	支	2,400	00
* 3x7.7x150	3.0	7.7	150	支	2,900	00	* 3.0	7.7	150	支	3,620	00
3x8x100	3.0	8	100	支	1,860	00	3.0	8	100	支	2,350	00
3x8x150	3.0	8	150	支	2,900	00	3.0	8	150	支	3,580	00
3x8x200	3.0	8	200	支	4,550	00	3.0	8	200	支	5,630	00
3x10x100	3.0	10	100	支	2,080	00	3.0	10	100	支	2,640	00
3x10x150	3.0	10	150	支	3,120	00	3.0	10	150	支	3,870	00
3x10x200	3.0	10	200	支	4,680	00	3.0	10	200	支	5,800	00
3x10x250	3.0	10	250	支	7,300	00	3.0	10	250	支	9,050	00
4x10x100	4.0	10	100	支	2,080	00	4.0	10	100	支	2,640	00
4x10x150	4.0	10	150	支	3,120	00	4.0	10	150	支	3,880	00
4x10x200	4.0	10	200	支	4,680	00	4.0	10	200	支	5,800	00
4x10x250	4.0	10	250	支	7,360	00	4.0	10	250	支	9,050	00
* 4x11x100	4.0	11	100	支	2,670	00	* 4.0	11	100	支	3,360	00
* 4x11x150	4.0	11	150	支	3,980	00	* 4.0	11	150	支	5,030	00
4x12x100	4.0	12	100	支	3,000	00	4.0	12	100	支	3,780	00
4x12x150	4.0	12	150	支	4,100	00	4.0	12	150	支	5,200	00
4x12x200	4.0	12	200	支	6,150	00	4.0	12	200	支	8,100	00
4x12x250	4.0	12	250	支	9,200	00	4.0	12	250	支	12,200	00
* 5x11x100	5.0	11	100	支	2,670	00	* 5.0	11	100	支	3,360	00
* 5x11x150	5.0	11	150	支	4,100	00	* 5.0	11	150	支	5,030	00
5x12x100	5.0	12	100	支	3,000	00	5.0	12	100	支	3,780	00
5x12x150	5.0	12	150	支	4,100	00	5.0	12	150	支	5,200	00

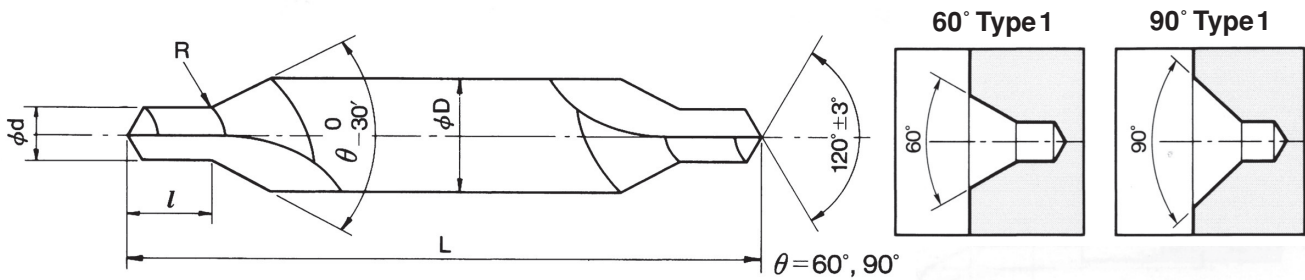
ロングセンター穴ドリル

LONG CENTER DRILLS



OKABE CENTER DRILLS

OKABE Standard Cemented Carbide Type 1



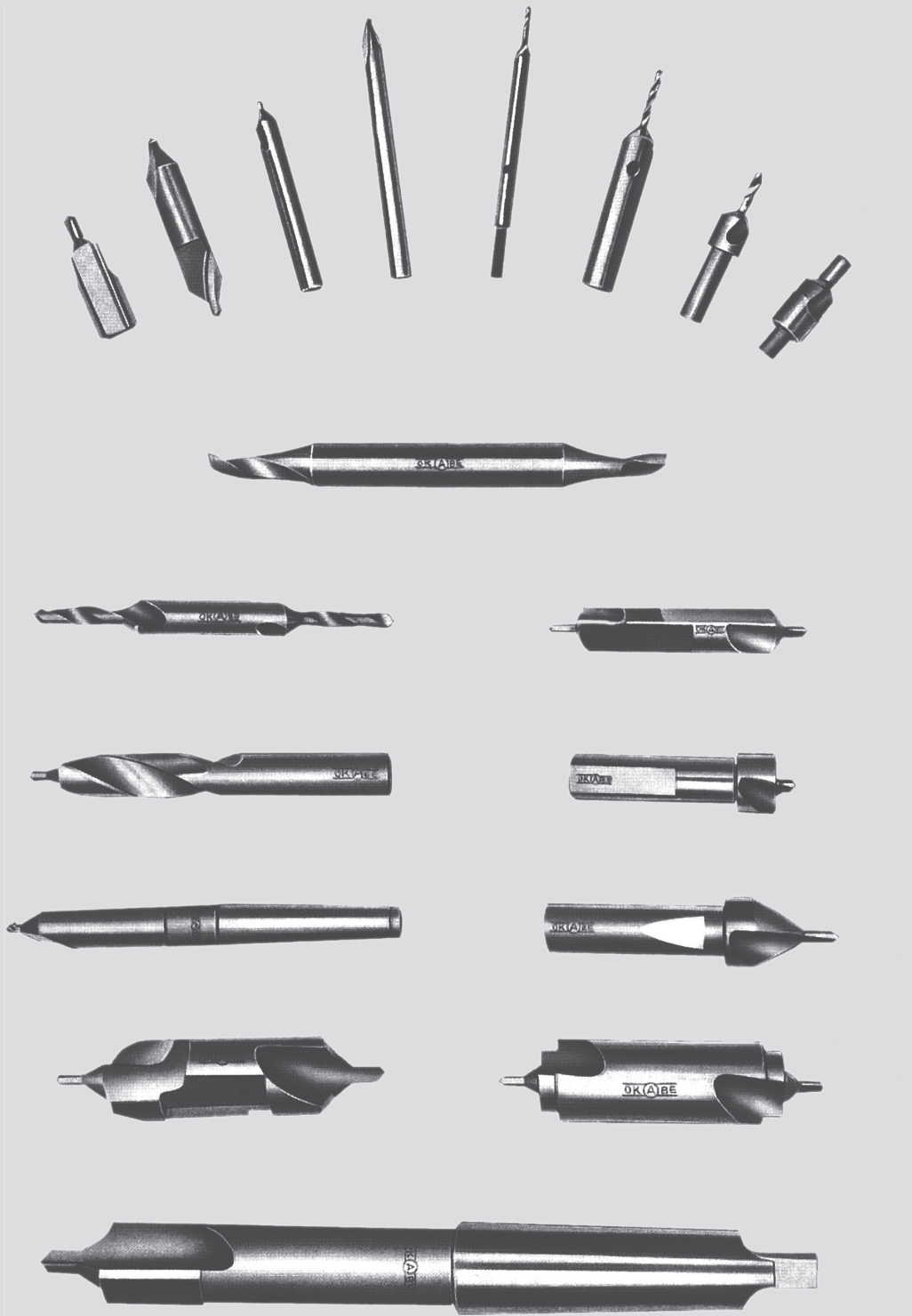
粉末合金鎢鋼—中心鑽頭

Unit : mm

規格 m/m	d		D		L	ℓ
	鑽徑	公差	柄徑	公差		
0.3x3	0.3	±0.05	3.0	$\begin{matrix} 0 \\ -0.014 \end{matrix}$	31	0.4
0.4x3	0.4	±0.05	3.0	$\begin{matrix} 0 \\ -0.014 \end{matrix}$	31	0.5
0.5x3	0.5	±0.05	3.0	$\begin{matrix} 0 \\ -0.014 \end{matrix}$	31	0.6
0.6x3.5	0.6	±0.05	3.5	$\begin{matrix} 0 \\ -0.018 \end{matrix}$	36	0.7
0.7x3.5	0.7	±0.05	3.5	$\begin{matrix} 0 \\ -0.018 \end{matrix}$	36	0.9
0.8x4	0.8	±0.05	4.0	$\begin{matrix} 0 \\ -0.018 \end{matrix}$	36	1.0
0.9x4	0.9	±0.05	4.0	$\begin{matrix} 0 \\ -0.018 \end{matrix}$	36	1.1
1x4	1.0	±0.05	4.0	$\begin{matrix} 0 \\ -0.018 \end{matrix}$	36	1.2
1.2x5	1.2	±0.05	5.0	$\begin{matrix} 0 \\ -0.018 \end{matrix}$	42	1.5
1.5x5	1.5	±0.05	5.0	$\begin{matrix} 0 \\ -0.018 \end{matrix}$	42	1.9
2x6	2.0	±0.08	6.0	$\begin{matrix} 0 \\ -0.018 \end{matrix}$	47	2.5
2.5x7.7	2.5	±0.08	7.7	$\begin{matrix} 0 \\ -0.022 \end{matrix}$	57	3.1
2.5x8	2.5	±0.08	8.0	$\begin{matrix} 0 \\ -0.022 \end{matrix}$	53	3.1

規格 m/m	d		D		L	ℓ
	鑽徑	公差	柄徑	公差		
3x7.7	3.0	±0.08	7.7	$\begin{matrix} 0 \\ -0.022 \end{matrix}$	57	3.7
3x8	3.0	±0.08	8.0	$\begin{matrix} 0 \\ -0.022 \end{matrix}$	53	3.7
3x10	3.0	±0.08	10.0	$\begin{matrix} 0 \\ -0.022 \end{matrix}$	58	3.7
4x10	4.0	±0.08	10.0	$\begin{matrix} 0 \\ -0.022 \end{matrix}$	58	5.0
4x11	4.0	±0.08	11.0	$\begin{matrix} 0 \\ -0.027 \end{matrix}$	69	5.0
4x12	4.0	±0.08	12.0	$\begin{matrix} 0 \\ -0.027 \end{matrix}$	69	5.0
5x11	5.0	±0.12	11.0	$\begin{matrix} 0 \\ -0.027 \end{matrix}$	69	6.3
5x12	5.0	±0.12	12.0	$\begin{matrix} 0 \\ -0.027 \end{matrix}$	69	6.3
5x14	5.0	±0.12	14.0	$\begin{matrix} 0 \\ -0.027 \end{matrix}$	82	6.3
6x18	6.0	±0.12	18.0	$\begin{matrix} 0 \\ -0.027 \end{matrix}$	95	7.5

Variety of special type of **OK(A)BE** CENTER DRILLS



Center drills of special sizes and angles

Center drills of special sizes and angles will be made to order upon customer's requests.