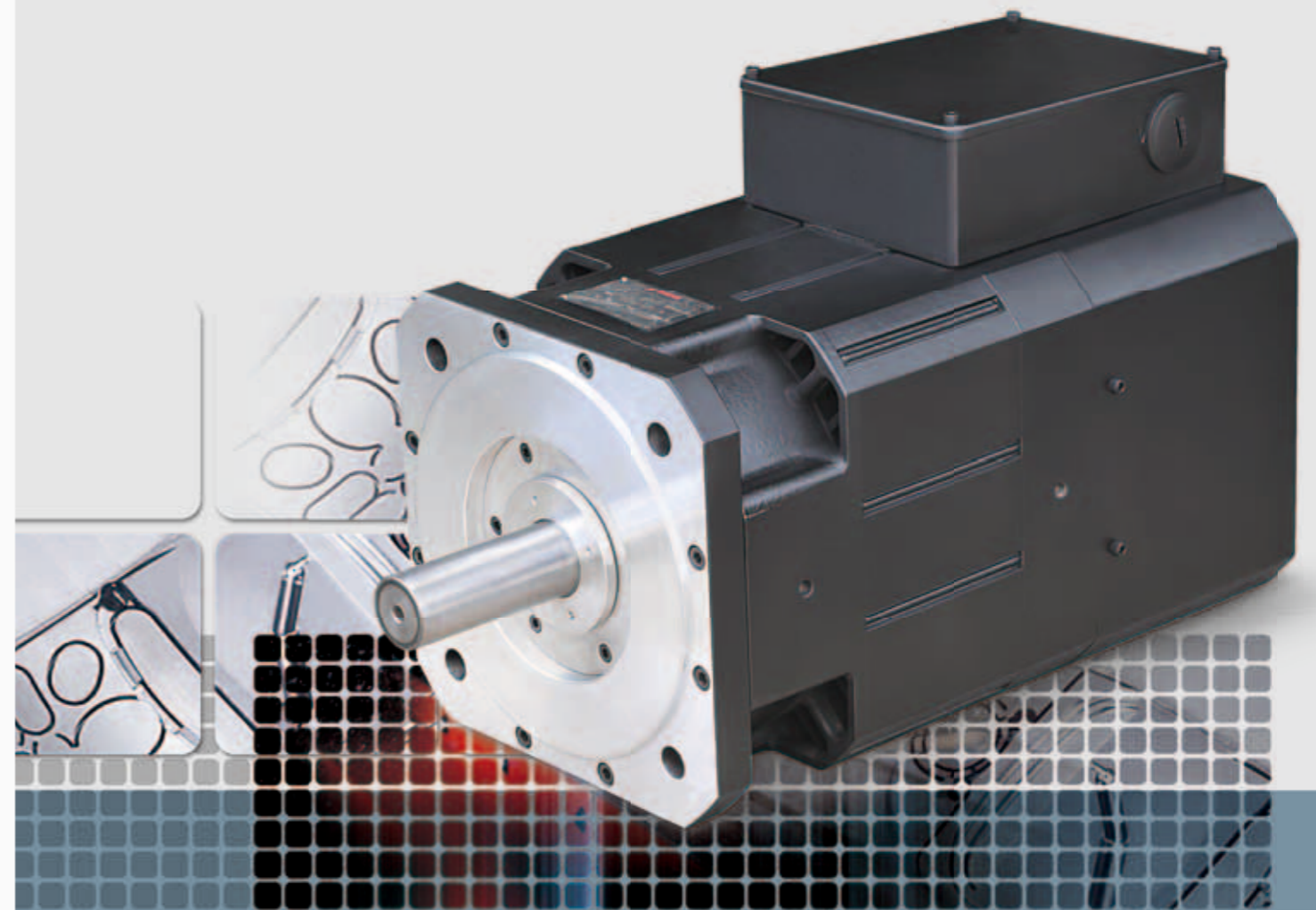


## Permanent Magnet Synchronous SERVO MOTOR

### 永磁同步伺服馬達



嚴格品質控管，塑造信賴的品質！

適用範圍：伺服油壓射出機、車銑複合機

Rigorous quality control provides reliable performance !

Applications : Hydraulic servo pump for injection, multi-tasking turning center.

金詠鴻電機有限公司  
捷盛電機公司  
JIE SHENG ELEC. & MACH. CO.

型號 MODEL	單位 UNIT	JMA110EC SERIES 系列
框號	mm	260
電壓	VAC	220
額定功率	kW	11
堵住扭力 Ts	Nm	37 : 標配 KEB 230V F5 driver size 16 50 : 選配 KEB 230V F5 driver size 18
額定扭力 Tr	Nm	35
最大扭力 Tm	Nm	56 (1.6x過負載) : 標配 KEB 230V F5 driver size 16 85 (2.4x過負載) : 選配 KEB 230V F5 driver size 18
額定電流 Ir	Arms	61.4
最大電流 Im	Arms	99 : 標配 KEB 230V F5 driver size 16 150 : 選配 KEB 230V F5 driver size 18
額定轉速 Vr	rpm	3000
最大轉速 Vm	rpm	6000
線間電阻 R	mΩ	16
線間反電動勢@1k rpm	Vrms	36.25
扭力常數 Kr	Nm/Arms	0.57
轉動慣量 J	kg-cm <sup>2</sup>	353
最大徑向負荷 Lr	N	7900
最大軸向負荷 La	N	2200
重量 W	kg	87
速度/位置檢出器	--	E1: 磁性齒輪編碼器, 1024TTL E2: 多圈絕對式光學編碼器, SICK SRM50, Hyperface E3: 解角器(Resolver), TAMAGAWA TS2620N21E11
振動	--	< 1mm/s
絕緣等級	--	F級
絕緣阻抗	--	500VDC, 100MΩ
耐壓等級	--	2200VAC, 3 seconds
防護等級	--	IP54
冷卻方式	--	強制風冷, 220VAC單向
環境溫度	--	保存: -10 ~ 80 °C ; 操作: 0 ~ 40 °C
環境溼度	--	保存: 90 %RH以下(不結露) 操作: 80 %RH以下(不結露)
環境振動	--	使用於5G以下振動環境
標高	--	使用於海拔1000米以下

型號 MODEL	JMA110ECRBE1-1			SN	F	
Input	220	V	50/60	Hz	Date	
Output	11	kW	61.4	A	3000 rpm	35 Nm
Ins Class	F	IP	54	J	353 kg-cm <sup>2</sup>	87 kg
Brake		Nm		VDC	A	

本公司馬達皆針對使用狀況、材質而改變，其零組件為客戶量身訂作。  
Our motors are manufactured according to customer's usage and material. The parts used are customized to suit customer's requirement.

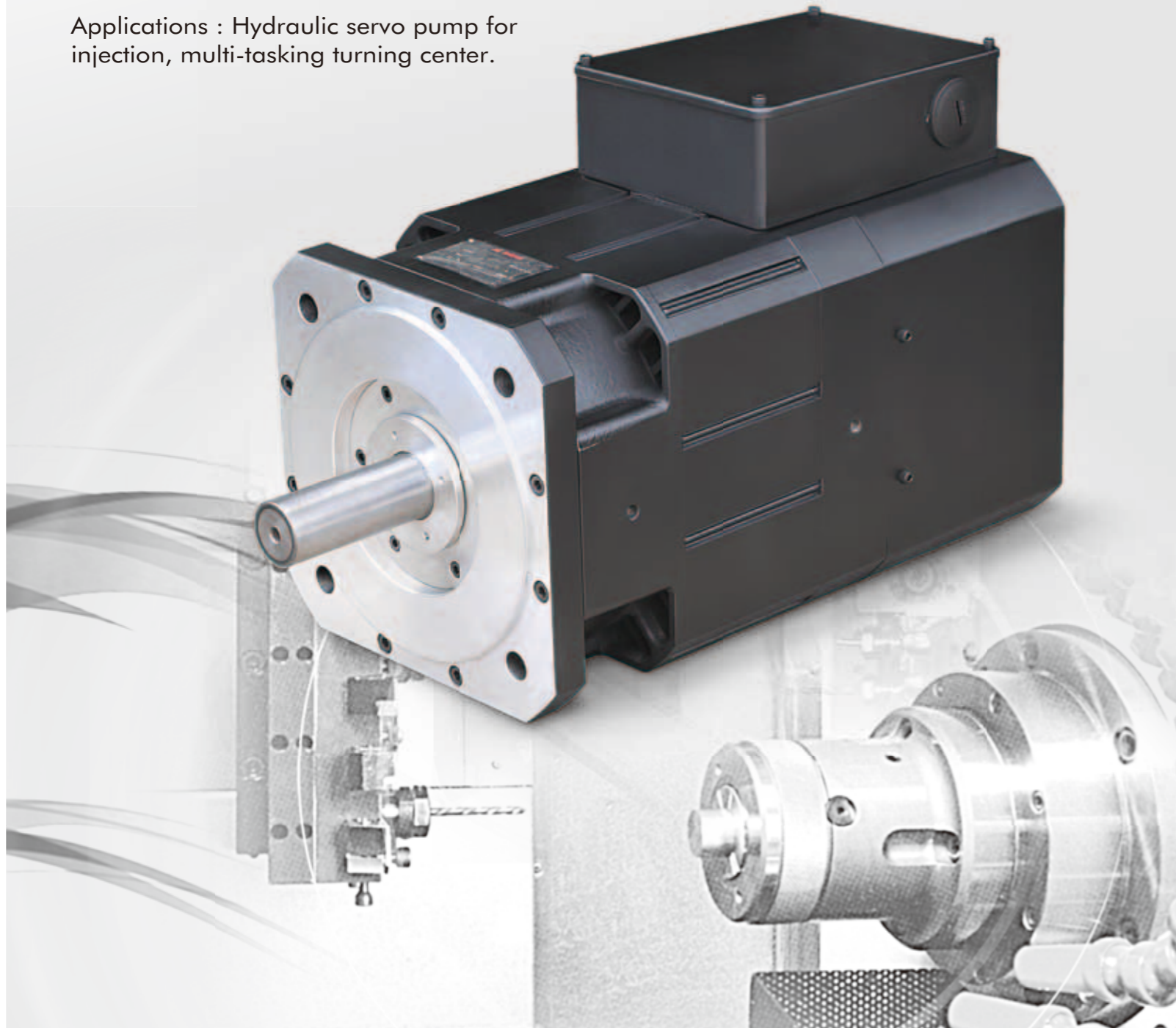
# Permanent Magnet Synchronous SERVO MOTOR

## 永磁同步伺服馬達

嚴格品質控管，塑造信賴的品質  
Rigorous quality control provides  
reliable performance !

適用範圍：伺服油壓射出機  
車銑複合機

Applications : Hydraulic servo pump for  
injection, multi-tasking turning center.



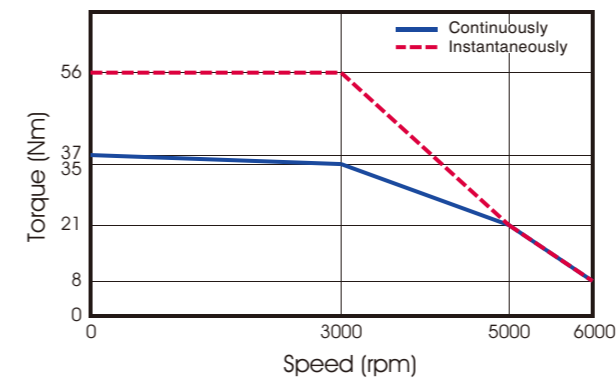
**JM A 110 E C R E1 F - 1**  
1 2 3 4 5 6 7 8 9

1 Model 機型								
2 Voltage 電壓	A: 220 VAC B: 380 VAC							
3 Rated Power 額定功率	11 kW (110) 15 kW (150) 22 kW (220)							
4 Rated Speed 額定轉速 (rpm)	A: 500 B: 1000 C: 1500 D: 2000 E: 3000 F: 4000							
5 Motor Frame size 馬達框號	A: 130 框 B: 180 框 C: 260 框							
6 Shaft Type 出軸形式	R: 圓軸迷宮蓋 L: 建槽油封	S: 圓軸油封 P: 皮帶輪迷宮蓋	K: 鍵槽迷宮蓋 Q: 皮帶輪油封					
7 Encoder 編碼器	E1: 加銳 1024TTL 磁性齒輪編碼器 E2: SICK 多圈絕對式編碼器 SRM50 E3: 解角器 (Resolver) TAMAGAWA TS2620N21E11							
8 Brake 煞車	B: 有煞車 F: 無煞車							
9 Version 版本編碼	1~Z							

### 馬達負載能力 MOTOR LOAD CAPACITY :

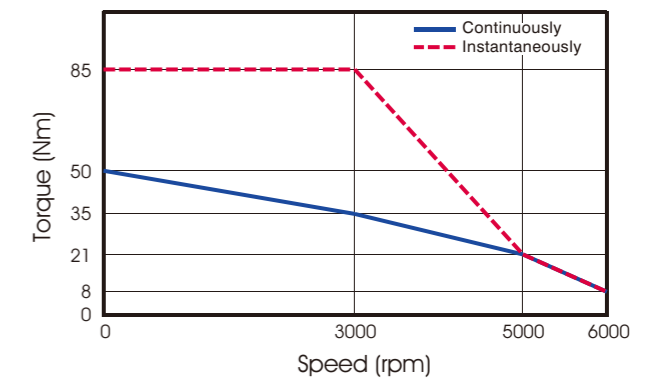
1. 標配：搭配 KEB 230V F5 Driver Size 16，  
最大電流 99 Arms

T-N Curve of JMA110EC Series with  
KEB 230V F5 driver size 16



2. 選配：搭配 KEB 230V F5 driver size 18，  
最大電流 150 Arms

T-N Curve of JMA110EC Series with  
KEB 230V F5 driver size 18



### 外觀尺寸 DIMENSIONS :

