

潤億機械有限公司
JUNYIH MACHINERY CO.,LTD



新型油壓沖床

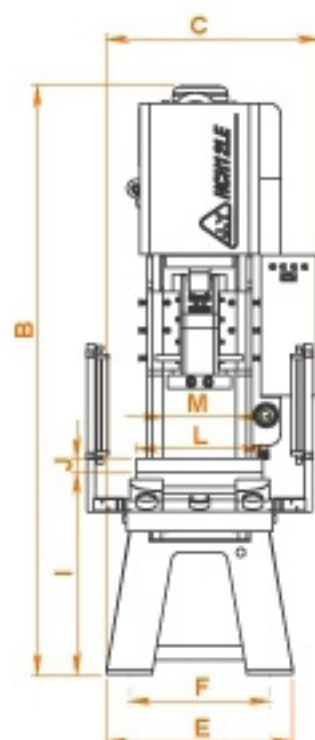
HCH-12F

HYDRAULIC PRESS MACHINE

You can learn more

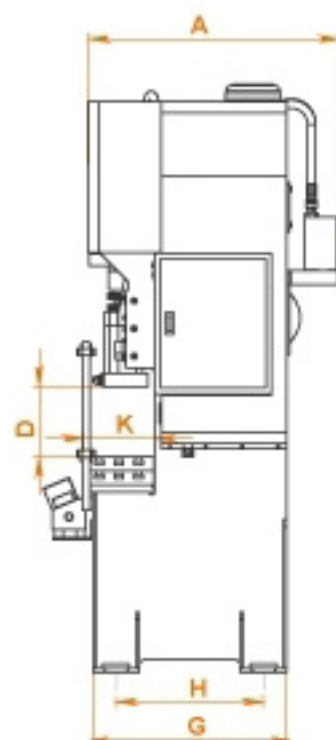


HCH-12F



外觀尺寸	HCH-12LE	HCH-18LE	HCH-25LE	HCH-40LE	HCH-60LE
A	900	1049	1078	1166	1354
B	2100	2152	2332	2520	2770
C	751	773	857	960	1181
D	250	280	290	300	350
E	665	684	812	906	1086
F	500	585	610	695	846
G	690	850	990	1090	1277
H	525	650	790	870	1010
I	720	715	740	730	750
J	50	55	60	70	80
K	250	273	323	360	430
L	450	500	600	700	800
M	258	274	316	356	446

單位：mm



項目\型號	單位	HCH-12LE	HCH-18LE	HCH-25LE	HCH-40LE	HCH-60LE
衝壓能力	TONS	12	18	25	40	60
行程	mm	60	70	80	90	100
閉模高度	mm	190	210	210	210	250
最大模高	mm	250	280	290	300	350
滑塊調整量	mm	110	120	120	130	130
滑塊面積	mm	191X359	207X393	231X424	254X470	320X515
模孔	mm	φ38.1	φ38.1	φ38.1	φ50.8	φ50.8
台盤尺寸	mm	250x450	270x500	320x600	360x700	430x800
台盤孔徑	mm	φ130	φ150	φ165	φ180	φ200
台盤厚度	mm	50	55	60	70	80
主馬達	Hp	2hp/4p	3hp/4p	5hp/4p	7.5hp/4p	10hp/4p