

O-TECH

>>> <http://www.fengkeh.com>



Quality

Service

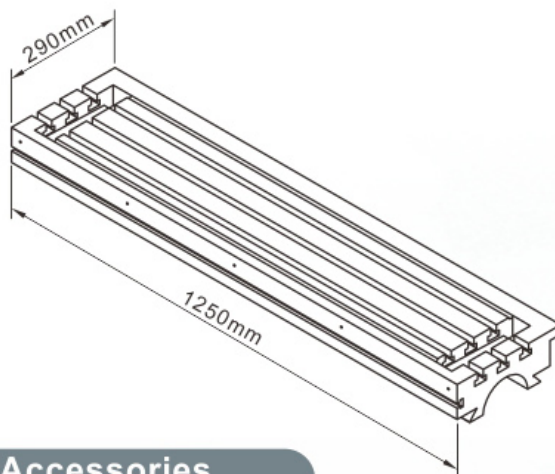
Innovation

O-TECH

<http://www.fengkeh.com>



Ribs: 15mm



標準配件

- 工具箱
- LED工作燈
- 手動拉桿
- X軸伺服馬達自動進給
- Y軸伺服馬達自動進給
- 主軸百分錶座
- Y軸前伸縮護罩

Standard Accessories

- Toll box
- LED Working light
- Draw bar. (manual)
- X Axis server motor automatic feed
- Y Axis server motor automatic feed
- Spindle Indicator
- Trackable chip cover on Y axis

特殊配件

- 光學尺
- 氣動拉桿
- 冷卻系統含水盤

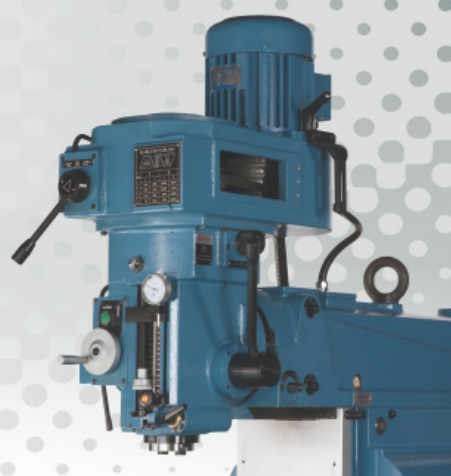
Optional Accessories

- DRO
- Draw bar. (pneumatic)
- Coolant system with chip tray

OT-750VS-2



OT-750V-2



無段變速銑頭

- 60~4000RPM
- NT #40主軸
- 工作台 1250x290mm
- 5HP 強力馬達

Variable speed

- 60~4000RPM
- NT #40 main spindle
- Table 1250x290mm
- 5HP Motor

16 段變速銑頭

- 75~3600RPM
- NT #40主軸
- 工作台 1250x290mm
- 5HP 強力馬達

16 speed

- 75~3600RPM
- NT #40 main spindle
- Table 1250x290mm
- 5HP Motor

	機械規格	Specification	OT-750VS-2	OT-750V-2
主軸 Main Spindle	迴轉速度	Spindle speed	60~4000rpm 無段變速	75~3600rpm 16段變速
	端孔斜度	Spindle taper	NT #40	NT #40
	左右傾斜角度	Swivel angle of head	45° (L&R)	45° (L&R)
	伸出臂行程	Overarm travel	550mm	550mm
	昇降套行程	Quill travel	140mm	140mm
	主軸端至工作台面距離	Distance of spindle to table	0~520mm	0~520mm
	主軸中心至機身距離	Distance of spindle center to column surface	140~750mm	140~750mm
	主軸自動押送速度	Quill feed per revolution of spindle	0.035/0.07/0.14mm(每轉一圈)	0.035/0.07/0.14mm(每轉一圈)
工作台 Table	工作台尺寸 (長x寬)	Working table area (LxW)	1250x290mm	1250x290mm
	左右行程	Longitudinal travel manual/auto	750mm	750mm
	前後行程	Cross travel	400mm	400mm
	昇降行程	Vertical travel of knee	400mm	400mm
	T型槽 (寬x槽數x間距)	T-slots	16x3x63.5mm	16x3x63.5mm
	左右自動押送速度	Cutting federate (X)	0~1500mm / min	0~1500mm / min
	左右快速押送速度	Rapid traverse (X)	3000mm / min	3000mm / min
	昇降快速押送	Table elevating speed	1150mm / min	1150mm / min
電動機 Motor	主軸	Main Spindle	3.7kw (5HP)AC變頻馬達	3.7kw (5HP)
	昇降座	Table elevating	0.75kw (1HP)	0.75kw (1HP)
	潤滑泵浦	Lubricating pump	150w	150w
	電磁泵浦	Electromagnetic pump	40w	40w
機械重量及包裝 Machine Weight & Packing	外觀尺寸	Machine measurement (LxWxH)	2100x1850x2473.5mm	2100x1850x2453.5mm
	裝箱尺寸	Packing measurement (LxWxH)	2270x1850x2200mm	2270x1850x2200mm
	淨重	Net weight	1985kgs	1961kgs
	毛重	Gross weight	2135kgs	2111kgs

* 本公司對產品隨時在進行研究改進，絕對保有隨時更改設計、規格、尺寸及機械結構之權力。

* All specification, and design characteristics shown in this catalogue are subject to change without notice.

The specialized quality pursue is remarkable



O-TECH

豐可機械有限公司

FENG KEH MACHINERY CO., LTD.

<http://www.fengkeh.com>

42072 台中市豐原區角潭路二段195巷2-3號
No.2-3, Ln. 195, Sec. 2, Jiaotan Rd., Fengyuan Dist.,
Taichung City 42072, Taiwan (R.O.C.)
TEL:+886-4-25157013 FAX:+886-4-25157014
E-mail: bo.bo5988@msa.hinet.net

