

CNC IK-451011





機械規格表

項目	單位	IK-451011
<u>工作範圍</u>		
最大行程-Z 軸	mm	1000
鼻端長	mm	90 / 190
螺桿規格-Z 軸	mm	Φ50 / P10
伺服馬達規格	Kw/Hp	7 / 9.4
<u>主軸規格</u>		
主軸錐孔		ISO 50
主軸馬達功率	Kw/Hp	18.5 / 25 (22 / 30)
主軸轉速(兩段式齒輪)	rpm	6000
重量	kg	2,300

※本公司保有設計變更之權利，如有變動，恕不另行通知。



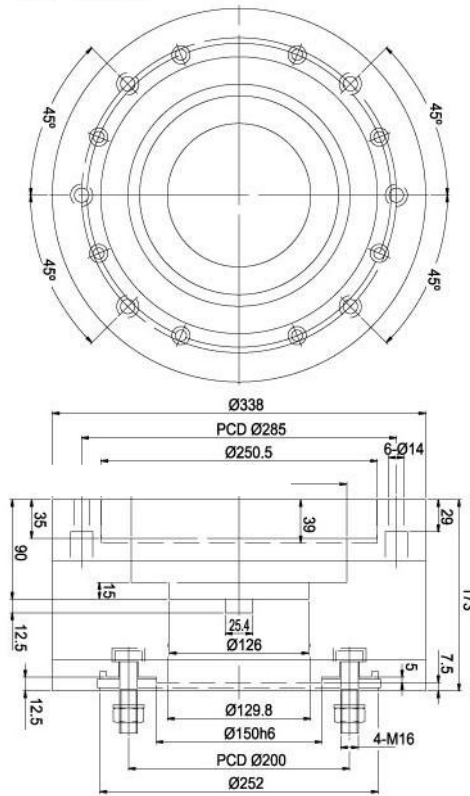
<u>標準配備</u>	
CNC 齒輪式龍門銑床機頭(6000RPM/BT50)	●
階梯式滑座	●
Z 軸螺桿	●
Z 軸配重缸	●
Z 軸刮刷片	●
軌道型式	Y、Z 軸硬軌
鎖放刀機構(含鎖刀/放刀感應器)	●
換檔油缸(含鎖刀/放刀感應器)	●
主軸定位感應器	●
銑床機頭鈹金	●
油壓管(含接頭)	●
<u>選購配備</u>	
IK-N90(銑床配件-副機頭)	○
IK-N90+N95(銑床配件-副機頭)	○
產地	台灣
保固	1 年 (非人為損害)
<p>備註：此產品不含伺服馬達(Z 軸馬達及主軸馬達)。</p> <p><u>建議</u> 主軸伺服馬達選用(18.5Kw / 25Hp 或 22Kw / 30Hp)</p> <p>滑座 Z 軸伺服馬達(7Kw / 9.4Hp)</p> <p>※請務必提供伺服馬達尺寸規格(Z 軸馬達及主軸馬達)。</p>	

※本公司保有設計變更之權利，如有變動，恕不另行通知。



IK-N90+N95專利已申請通過

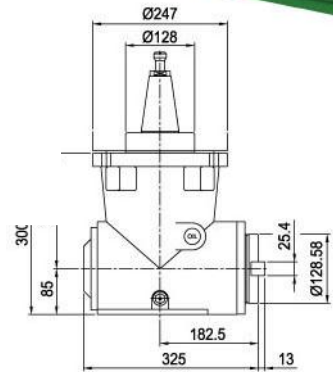
IK-N95



註: 配合短鼻端90mm
Note: With short spindle nose 90mm

IK-N90

90° 直角銑頭
Angular Head



Model no.	IK-N90
Product name	90度頭2000RPM 90 degree head 2,000rpm
Spindle	NT 50
Ratio	1:1
Oil type	Shell Spirax G Oil ISO68