



立興陳機械



MACHIN

LPD 氣壓式高速精密沖床

HIGH SPEED PRECISION POWER PRESSES
SERIES LPD 15~65 TONS

立興陳機械

LI HSING CHEN

www.lihsingchen.com

LPD 氣壓式高速精密沖床 SERIES LPD 15~65 TONS

▶ 本機特點

- ▶ 本沖床採用高級展性鑄鐵材料鑄造，經應力消除，吸震極性。
 - ▶ 滑塊以長型導路設計，配備有滑塊平衡裝置，運動精確穩定最適合於連續沖模。
 - ▶ 微電腦沖床控制裝置，具有全自動煞車角度自動補正、定位顯示監控系統，讓你操作更具信心。
 - ▶ 精度符合國家標準(CNS)一級以上。
- The press is made of high-grade cast iron material, the stress elimination, shock-absorbing well.
 - Slider's guide is long attached with the pneumatic balance device, it moves smoothly and precisely. It is suitable for continuous punching.
 - The punch control device with microcomputer equipped enables the machine fully automated on brake, angle-correction, and the location display monitor. The control assistance can gain user more confidence.
 - Precision conforms to number one national standards (CNS) level or above.

▶ 功能介紹

- 獨立式控制箱 **Detached control box**
人性化之面板操控設計
User-friendly panel control design



- 平衡器裝置 **Balancer device**
採用進口空氣彈簧配件，
免保養平衡性能穩定。
Imported air spring accessories adopted,
maintenance-free and stable performance



- 強制循環給油系統 **Forced lubrication oil system**
集中潤滑塗佈均勻潤滑效果特佳
，且維護簡單。
Excellent lubrication, and easy-maintenance



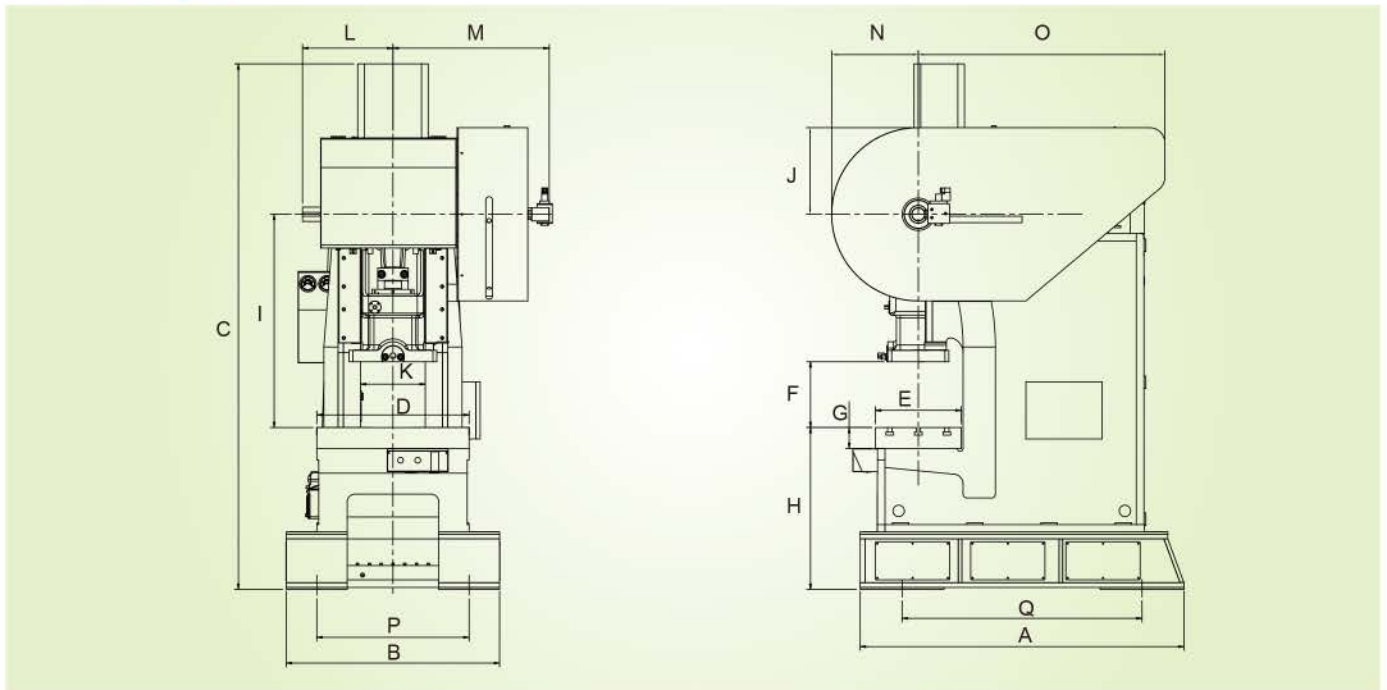
1. 特厚壁板，剛性特佳
Special thick plate and the rigid is particularly good

2. 送料機裝置（特別附屬品）
Automatic feeder (specially accessories)

3. 滑塊平衡裝置
Slide & die balancer



▶ 外型尺寸圖



外型尺寸 Size of outline

	A	B	C	D	E	F	G	H	I	J	K	L	M	N	O	P	Q
LPD-15	730	600	1730	400	250	230	60	770	640	300	145	335	510	300	590	460	690
LPD-25	920	790	1913	460	300	265	70	775	730	340	170	385	642	340	720	535	880
LPD-40	1255	1090	2400	650	400	310	100	760	900	400	235	530	780	400	1050	750	1210
LPD-65	1700	1150	2785	800	450	360	110	850	1145	455	340	475	835	455	1295	830	1380

主要規格 Specification

型式 Model			LPD-15	LPD-25	LPD-40	LPD-65
噸數	Capacity	tons	15	25	40	65
行程	Length of strokes	mm	30	30	30	30
每分鐘行程數	Strokes per minute	S.P.M.	200-500	180-450	150-360	150-350
能力發生點	Rated tonnage point(B.D.C.)	mm	1.5	1.5	1.5	1.5
模高	Die height	mm	200	235	280	330
滑塊調整量	Adjustment of slide	mm	35	40	50	50
滑塊面積	Area of slide	mm	200×163	220×170	320×220	460×320
滑塊孔徑及深度	Slide hole and deep	mm	Φ38.1×90L	Φ38.1×90L	Φ50.8×90L	Φ50.8×90L
台盤面積	Area of bolster	mm	460×250	520×300	700×400	800×450
台盤厚度	Thickness of bolster	mm	60	70	100	110
送料軸端長度	Length of power take off shaft	mm	50	70	77	100
送料軸端直徑	Diameter of power take off shaft	mm	Φ48	Φ55	Φ70	Φ75
腳座尺寸	Installation area	mm	650×730	790×920	1090×1255	1000×1700
主馬達	Main motor	HP×P	3×4	5×4	7.5×4	10×6
台身內側寬度	Frame inside dimension	mm	144	172	305	340
喉深	Frame gap	mm	132	159	210	235
送料軸位置	Position of power take off shaft	mm	356×602	421×730	521×900	475×1120
機械長寬高	Machanical dimension	mm	1024×926×1840	1175×1022×2100	1500×1320×2400	1850×1410×2785
總重量	Total weight	kgs	1350	2100	3300	6500

※各機型如有設計變更，恕難另行通知。Right of modification reserved.

■ 附屬品介紹

標準附屬品

1. 強制循環給油裝置
2. 滑塊(衝頭)及模具平衡裝置
3. 曲軸角度指示裝置
4. 手動式滑塊調整裝置
5. 自動送料軸端
6. 獨立式控制盤
7. 電子式計數器
8. 氣壓式吹料裝置
9. 維護工具

特別附屬品

1. 自動送料機
2. 模具下死點檢出裝置
3. 模具照明燈
4. 防震裝置

STANDARD ACCESSORIES

1. Automatic lubrication system.
2. Slide & die balancer.
3. Crank angle indicator.
4. Handle slide adjustment device.
5. Power take off shaft.
6. Control console.
7. Preset counter.
8. Air ejector device.
9. Maintenance tool.

OPTIONAL ACCESSORIES

1. Automatic feeder.
2. Dies of rated tonnage point checkout device.
3. Dies of light.
4. Against vibration protect.



立興陳機械

立興陳機械廠股份有限公司

LI HSING CHEN MACHINE TOOL CO., LTD.

總公司 / 新北市土城區土城工業區民權街8號

Head Office & Factory/

No 8, Min Chuan St., Tu Cheng Industrial Zone,
Tu Cheng Dist, New Taipei City, Taiwan

Tel: 886-2-2267-1118(Rep.) Fax: 886-2-2267-1277

<http://www.lihsingchen.com>

E-mail: lihsingc@ms15.hinet.net

廣東廠 / 廣東省佛山市南海區羅村佛羅路段沙布壟工業路2號

Guangdong Factory/

No.2, Sabulang Ind. Road, Foluo Sec., Luocun,
Nanhai Area, Foshan City, Guangdong Province, China

Tel: (0757)86418001~2 Fax: (0757)86418003

E-mail: taixin2005@126.com

AGENTS:

Catalog No.2017