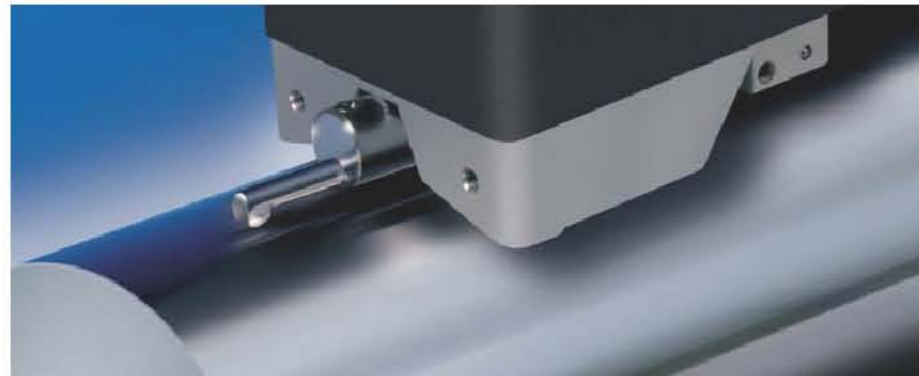


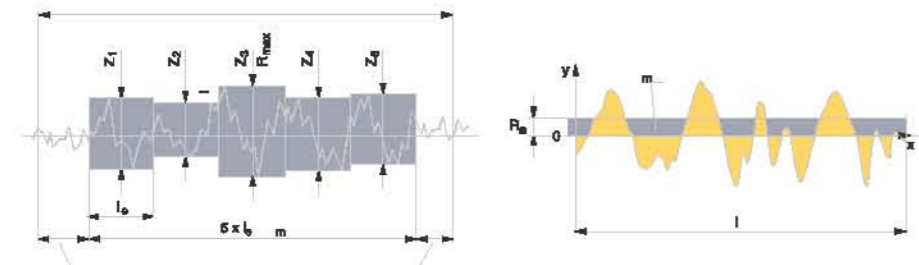
表面粗糙度計



簡介小巧、功能強大，特別適合於車間現場檢驗、收發驗收或測量實驗室。



該產品的測量參數符合ISO4287:1997, JIS B0601:2001, DIN/ISO12085:1998 (MOTIF或CNOMO) 標準。



顯示屏	2英寸TFT彩色顯示屏
測量範圍x軸	16mm(0.63in)
Z軸	300 μm(11810 μin)
測量單位	mm/in
指示範圍	Ra0-75 μm(0-2952 μin) Rt0.05-300 μm(0-11810 μin)
分辨率	0.001 μm(0.01 μin)
截止長度	0.25-0.8-2.5mm(0.01-0.03-inch)
速度	探測速度: 1mm/s 反向速度: 2mm/s
測頭類型	金剛石、感應測頭、5 μm, 90°, 測定力為0.75mN
外形尺寸	120x55x80mm

◆ 產品特點

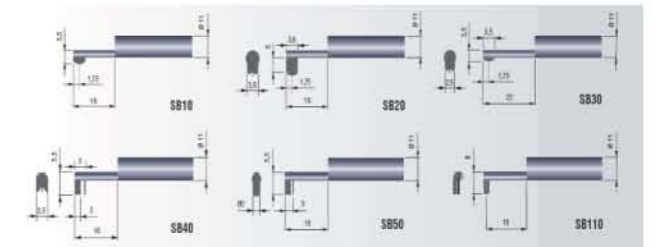
- 2" TFT液晶屏可顯示更多參數或被測的輪廓曲線直接顯示測量參數和輪廓
- 33種參數顯示
- 使用場合廣泛，可以使用電池和電源適配器
- 至少可以存儲、輸出、傳輸1000個測量結果到電腦
- 可設定測量參數公差帶
- 多語言功能功能表
- RS232資料輸出到印表機或運行RUGOSOFT 10軟體的電腦（選配附件）
- 測頭可旋轉90°以進行垂直接觸的測量



表面粗糙度計

選配部件/測頭選項

- 06960036 SB10 標準測桿，用於測量普通拋光面和孔外徑 > 10mm或內徑 > 6mm起
- 06960037 SB20 測桿，用於測量狹槽，最大5mm深
- 06960038 SB30 測桿，用於測量小孔，最小4mm直徑
- 06960039 SB40 測桿，帶測量線的V型導頭，外徑 > 1mm
- 06960040 SB50 測桿，帶測量凹表面的前導頭，用於90°測量
- 06960056 延長桿，100mm
- 06960057 SP110 測桿，用於凹形、凸型面，最小測量直徑為5mm



點陣式印表機

- 06960033 點陣式印表機，24行
- 隨機配置：
可充電電池
RUGOSURF10/10G/90G印表機連接電纜
06960043 色帶（3條）
06960044 熱感紙，寬57mm(10卷)



RUGOSOFT 10軟體

- 06960034 RUGOSOFT 10軟體
- 隨機配置：
軟體安裝CD，6中語言
使用手冊以及線上幫助（包含在CD中）
RS232連接電纜



其他附件

- 花崗石基座的支架
- 06960041粗糙度標準塊，名義值Ra=2.97μm/117μin
- 06960042 腳踏開關
- 06960045 用於RUGOSURF 10G的電池
- 06960046 電源適配器，100~240V/50~60HZ
- 06960047 用於RUGOSURF 10/10G的包裝盒



TASA測高儀

快速完成複雜測量任務的選擇

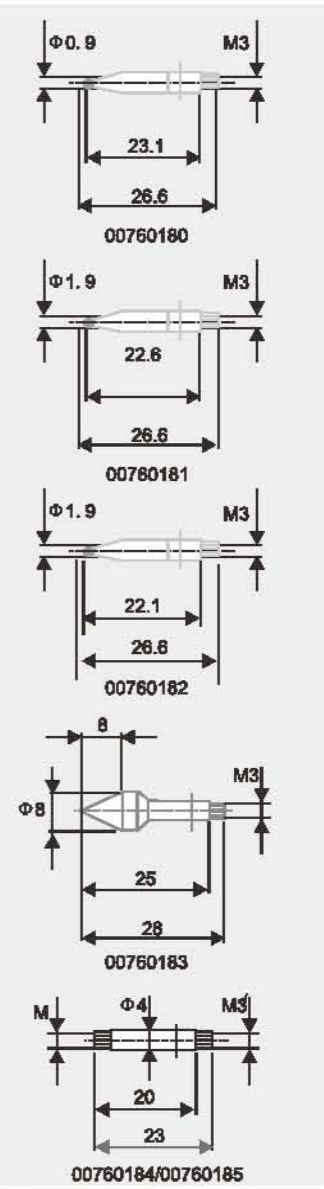
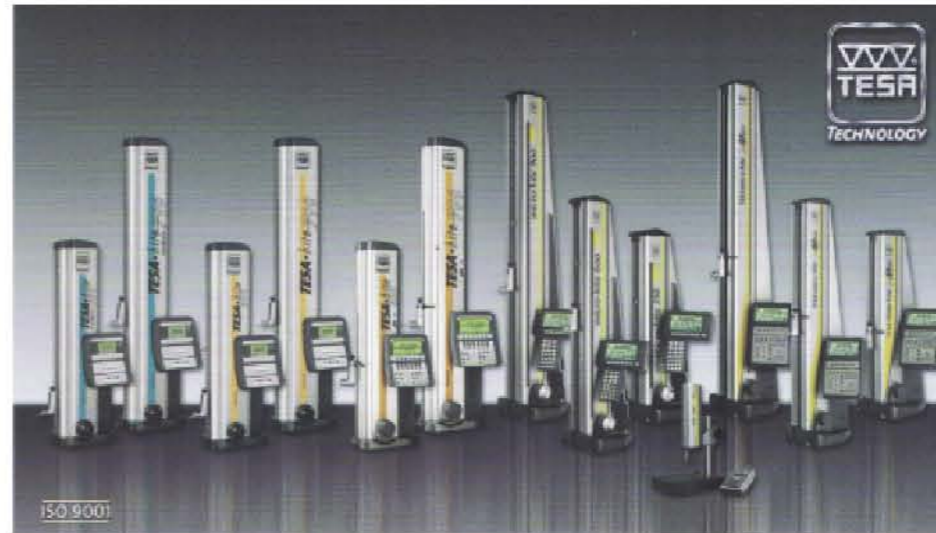
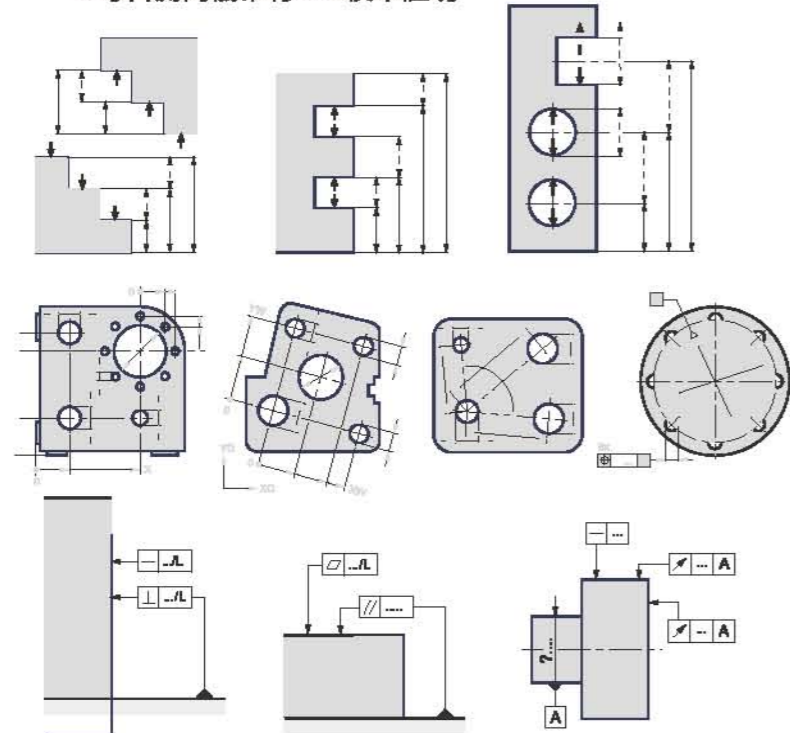
可以用來進行平面、平行面和圓柱面幾何體的內尺寸、外尺寸、高度、深度和距離尺寸測量。自動搜索孔或軸的頂點，在動態探測中記錄最大、最小值以及最大最小值之間的差值計算。

TASA IG-13數位式測頭可以測量垂直度、直線度、平行度等偏差和跳動誤差，並以ISO 1101標準輸出資料。

- 在電子測高儀上20年的製造經驗造就了高品質的設計，代表了當今的技術水準的發展。
- 生產現場檢測的理想工具，在工作區沒有任何電纜。
- 快速簡單可靠測量，尤其是工件孔類。
- 36、615和920mm三程量程供您選擇。
- 顯示的解析度為0.0005, 0.001, 0.01和0.1mm或轉換為相等英製單位。
- 通過電腦輔助精度 (CAA) 自動修正偏移誤差可以極準確測量長度、直線度和垂直度
- 具有和鋼一樣的膨脹係數 (11.5x10 K)
- 控制面板 "ID" 和 "power panel" 通過互動式的資料處理和輸出，可以引導操作者的操作
- 無須人工計算
- 可以通過編寫程式迴圈測量99個工件，每個測量迴圈包含相關尺寸極限值的64個指標
- 內置印表機用於資料輸出或利用外部印表機以A4紙列印
- RS232資料輸出
- 每台測高儀帶有SCS校準證明



TESA MICRO-HITE測高儀



高度測量—TESA的強項之一

	是否含面板	測量範圍 (mm)	最大專用測量範圍 (mm)	最大允許誤差 (I in m)	重複性 (μm)	內置氣浮	最大垂直度誤差 (μm)	一維參數測量	直徑測量	垂直測量	角度測量	兩維參數測量	SPC功能	馬達驅動
TESA-μHITE	✓	100	360	1/2 μm (軸向/徑向)	0.5/1 (軸向/徑向)	-	-	✓	✓					
TESA-HITE MAGNA 400	✓	415	795	8 μm	≤3/5	-	-	✓	✓					
TESA-HITE MAGNA 700	✓	715	7095	8 μm	≤3/5	-	-	✓	✓					
TESA-HITE 400	✓	415	795	(2.5+4L) μm	≤2	✓	10 15	✓	✓	✓				
Micro-HITE 350		365	745	(2+3L) μm	≤2	✓	7	✓	✓	✓	✓	✓	✓	
Micro-HITE 600	×	615	995	(2+3L) μm	≤2	✓	9	✓	✓	✓	✓	✓	✓	
Micro-HITE 900		920	1300	(2+3L) μm	≤2	✓	11	✓	✓	✓	✓	✓	✓	
Micro-HITE+M 350	×	365	745	(2+1.5L) μm	≤0.5/1.0 (軸向/徑向)	✓	745	✓	✓	✓	✓	✓	✓	✓
Micro-HITE+M 600	×	615	995	(2+1.5L) μm	≤0.5/1.0 (軸向/徑向)	✓	995	✓	✓	✓	✓	✓	✓	✓
Micro-HITE+M 900	×	920	1300	(2+1.5L) μm	≤0.5/1.0 (軸向/徑向)	✓	1300	✓	✓	✓	✓	✓	✓	✓
Micro-HITE+M 400	✓	405	785	(2+3L) μm	≤1/2 (軸向/徑向)	✓	785	✓	✓	✓	✓	✓	✓	✓
Micro-HITE+M 700	✓	705	1085	(2+3L) μm	≤1/2 (軸向/徑向)	✓	1085	✓	✓	✓	✓	✓	✓	✓