

德國原裝進口

**HAFF &  
SCHNEIDER**

新設計

## DIGIGRAPH 3D-TASTER 液晶顯示型3D 感測探針

### 三軸量測功能

CNC 綜合加工機與放電加工機的工作座標量測  
可以量測工件長度，圓心座標。

訂購編號 359500

縮短工件設定時間  
降低成本  
增強產能的利器！

- 精密度高
- 體積小、輕巧方便
- 堅固耐用
- 防震、耐摔
- 防水
- 操作簡單方便

### 特色

- 精密度高，顯示清晰
- 用於量測工件座標位置與尺寸
- 可以用於量測X, Y, Z三軸座標
- 數字以類比刻度顯示，  
遠在兩米外仍然可以判讀
- 可以不用考慮量測頭尺寸，  
數字歸零時，鋼珠邊緣通過主軸中心
- 探針頭有陶瓷斷裂點，保護探針本體





當探針開始與工件接觸後，主軸中心與工件邊緣的距離就可以讀出。



當指針回到零點時，主軸中心正好通過工件邊緣，即可設定工件座標。



當主軸中心超過工件邊緣，可以很明顯看出失誤，防止操作失誤。

### 技術資料：

柄徑	mm	16
量測精度	mm	<0.01
重複精度	mm	0.005
三軸行程(X, Y, Z)	mm	7
本體尺寸(長/寬/厚)	mm	82/65/39
探針活動長度	mm	52
探針頭調整範圍	mm	+/-0.4
重量	g	520

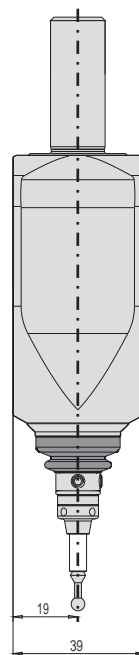
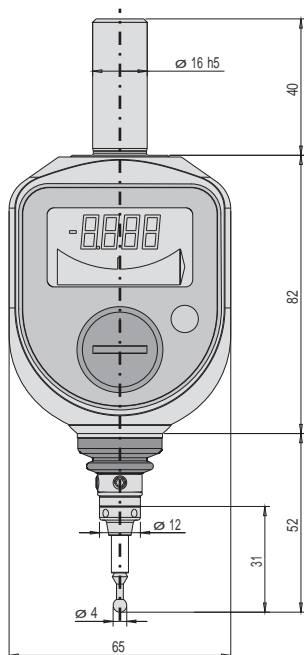
### 配件：

可更換式探針頭：訂購編號 359505

探頭直徑： 4mm

長度： 31mm

### 尺寸圖：



### 探針交換快速

不需要使用螺絲或特殊工具  
簡單又精密的錐度設計，更換容易。



訂購編號 359505

- 高精度
- 相當大的探針安全距離
- 簡單與精確的偏擺調整方法
- 具有絕緣的陶瓷探針本體，
- 可以使用在放電加工機上
- 整體結構緊密，安裝於堅固的鋁合金本體
- 防震功能設計
- IP67級防水設計，可耐水深3米
- 探針有陶瓷斷裂設計，防止本體損壞



竣貿國際股份有限公司 **Jimmore International Corp.**

總代理：台中市南區40252復興路二段120-2號

TEL: 04-22605352 FAX: 04-22608765

E-mail: sales@jimmore.com.tw

http://www.jimmore.com.tw

北區營業處：

桃園市經國路553號7F-1

TEL: 03-3566629

FAX: 03-3566627

製造商：

德國

HAFF & SCHNEIDER

GMBH & CO. OHG

D-87484 NESSELWANG

GERMANY

附原廠保證書與  
中文使用說明書

Always better