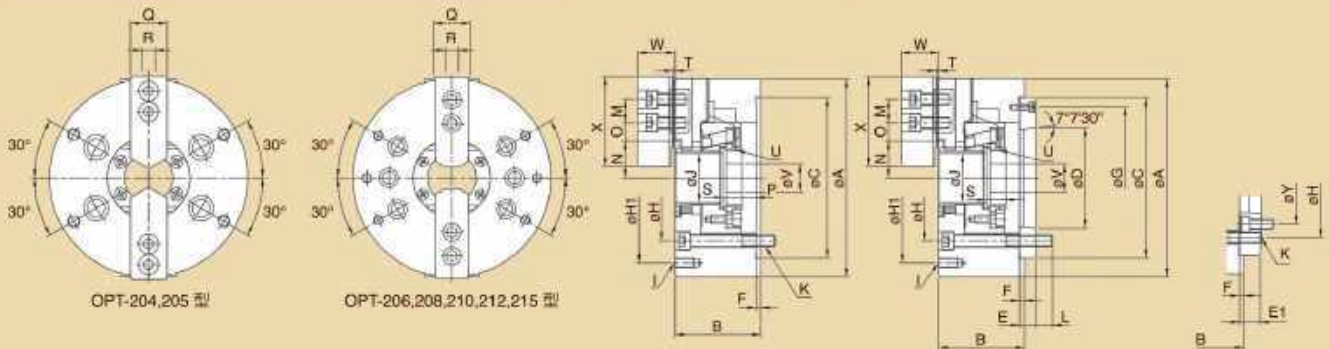


OPT 2-JAW HIGH SPEED HOLLOW POWER CHUCKS

二爪高速中空油壓夾頭



尺寸圖 > Dimensions



規格表 > Specifications

單位/UNIT:mm

型式/規格 MODEL /SPEC.	主軸鼻端番號 Nose Of Spindle	A	B	C (H6)	D	E	E1	F	G	H	H1	I	J	K	L
OPT-204	--	110	59	85	--	--	--	4	--	70.6	--	--	26	4-M10x1.5P	--
OPT-205	A _i -4	135	60	110	63.513	20	--	4	96	82.6	PCDø118	4-M8x1.25P	33	4-M10x1.5P	15
OPT-206	A _i -5	169	81	140	82.563	15	--	5	116	104.8	PCDø145	6-M10x1.5P	45	6-M10x1.5P	16
OPT-208	A _i -6(A _i -5)	210	91	170	106.375	17	23	5	150	133.4	PCDø180	6-M10x1.5P	52	6-M12x1.75P	18
OPT-210	A _i -8(A _i -6)	254	100	220	139.719	18	28	5	190	171.4	PCDø225	6-M12x1.75P	75	6-M16x2P	23
OPT-212	A _i -8	304	110	220	139.719	18	--	6	190	171.4	PCDø250	6-M12x1.75P	91	6-M16x2P	25
OPT-215	A _i -11(A _i -8)	381	133	300	196.869	22	33	6	260	235	PCDø324	6-M12x1.75P	117.5	6-M20x2.5P	28

型式/規格 MODEL /SPEC.	M	N max.	N min.	O max.	O min.	P max.	P min.	Q	R	S	T	U	V	W	X	Y	通孔直徑 Thru-Hole [Diameter] (mm)	柱塞行程 Plunger Stroke (mm)
OPT-204	14	23	20.3	11.5	6.7	3.5	-6.5	23	10	17.5	2	M32x1.5P	12	24	49.5	--	26	10
OPT-205	14	26.2	23.5	19	6	1	-9	25	10	20	2	M40x1.5P	12	31.5	62	--	33	10
OPT-206	20	32.35	29.6	24	7	11	-1	31	12	19	2	M55x2P	20	37.5	73	--	45	12
OPT-208	25	39.1	35.4	30	11.6	14.5	-1.5	35	14	20.5	2	M60x2P	30	39.5	95	104.8	52	16
OPT-210	30	51.5	47.1	34	12	8.5	-10.5	40	16	25	2	M85x2P	40	43	110	133.4	75	19
OPT-212	30	61.6	56.3	46	12	8	-15	50	21	28	2	M100x2P	50	51	129	--	91	23
OPT-215	43	82.3	77	46	13	7.5	-16	62	22	42.5	5	M130x2P	48	66.5	165	171.4	117.5	23

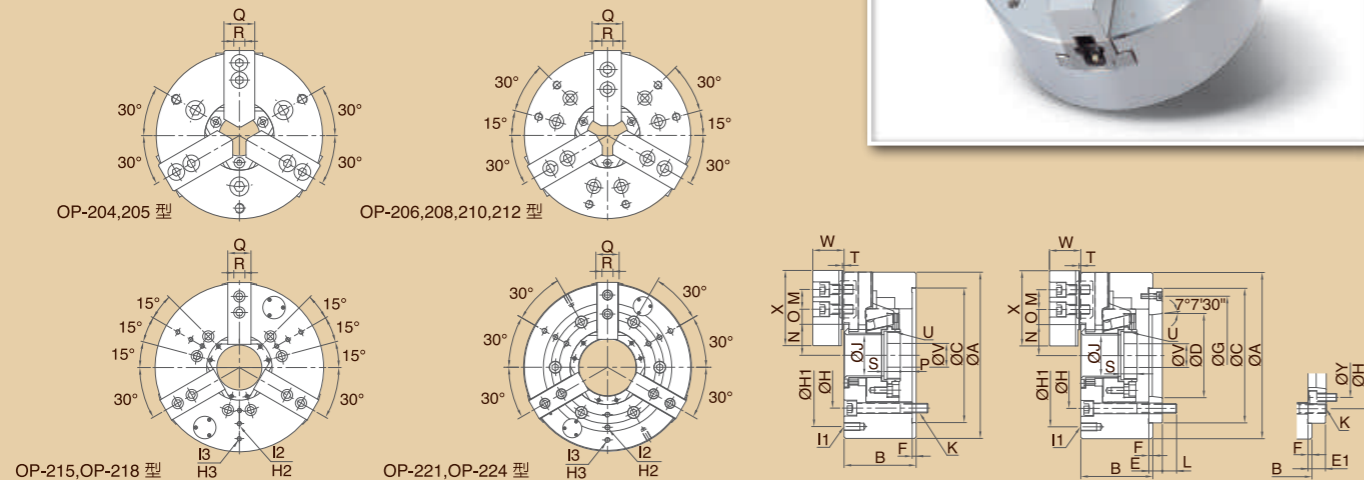
型式/規格 MODEL /SPEC.	爪行程 〔直徑〕 Jaw Stroke [Diameter] (mm)	最高迴轉速 Max.Speed r.p.m.(min ⁻¹)	最大拉力 Max. Pull Force kgf (kN)	最大靜夾持力 Max. Gripping Force kgf (kN)	最大設定 油壓壓力 Max. Hydr. Pressure kgf/cm ² (MPa)	淨重 Weight (kg)	搭配 油壓缸型號 Matching Cylinder	夾持範圍 Gripping Range
OPT-204	5.4	8000	920 (9)	1930 (19)	15.5 (1.5)	3.6	P0928	ø7~ø110
OPT-205	5.4	7000	1120 (11)	2340 (23)	19 (1.9)	6.5	P1036	ø10~ø135
OPT-206	5.5	6000	1420 (14)	3770 (37)	18.5 (1.8)	13.1	P1246	ø13~ø169
OPT-208	7.4	5000	2240 (22)	5710 (56)	17 (1.7)	23.0	P1552	ø13~ø210
OPT-210	8.8	4200	2850 (28)	7440 (73)	18 (1.8)	35.9	P1875	ø30~ø254
OPT-212	10.6	3300	3670 (36)	9690 (95)	18 (1.8)	56.6	P2091	ø35~ø304
OPT-215	10.6	2500	4790 (47)	12130 (119)	17 (1.7)	103.2	P2511	ø35~ø381

OP 3-JAW HIGH SPEED HOLLOW POWER CHUCKS

三爪高速中空油壓夾頭

BH:加大孔徑
Larger Through Hole
OP-221,224屬大孔徑設計
With Larger Through Hole

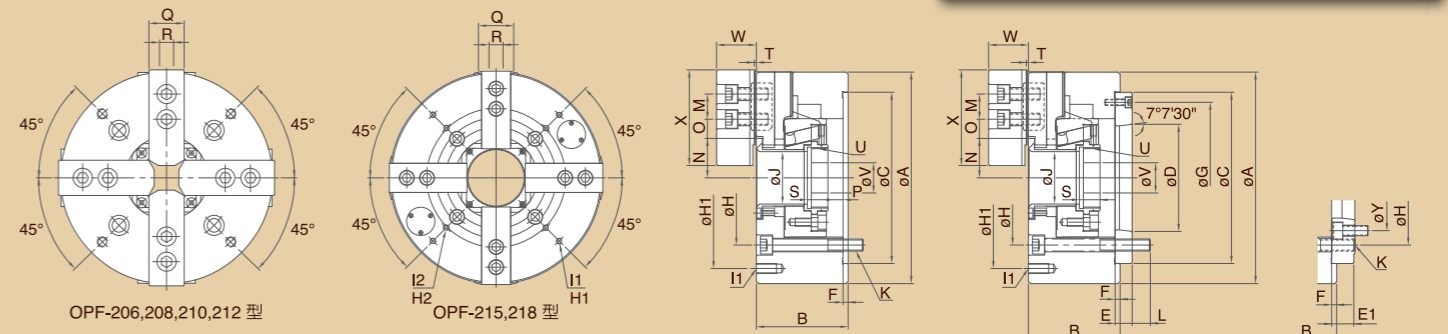
尺寸圖 > Dimensions



OPF 4-JAW HIGH SPEED HOLLOW POWER CHUCKS

四爪高速中空油壓夾頭

尺寸圖 > Dimensions



規格表 > Specifications

單位/UNIT:mm

型式/規格 MODEL /SPEC.	主軸 鼻端番號 Nose Of Spindle	A	B	C (h6)	D	E	E1	F	G	H	H1	I1	H2	I2	H3
OP-204	--	110	59	85	--	--	--	4	--	70.6	--	--	--	--	--
OP-205	A ₂ -4	135	60	110	63.513	20	--	4	96	82.6	PCDø118	3-M8x1.25P	--	--	--
OP-206	A ₂ -5	169	81	140	82.563	15	--	5	116	104.8	PCDø145	6-M10x1.5P	--	--	--
OP-208	A ₂ -6(A ₂ -5)	210	91	170	106.375	17	23	5	150	133.4	PCDø180	6-M10x1.5P	--	--	--
OP-210	A ₂ -8(A ₂ -6)	254	100	220	139.719	18	28	5	190	171.4	PCDø225	6-M12x1.75P	--	--	--
OP-212	A ₂ -8	304	110	220	139.719	18	--	6	190	171.4	PCDø250	6-M12x1.75P	--	--	--
OP-215	A ₂ -11(A ₂ -8)	381	133	300	196.869	22	33	6	260	235	--	--	PCDø230	3-M12x1.75P	PCDø300
OP-218	A ₂ -11(A ₂ -8)	450	133	300	196.869	22	33	6	260	235	PCDø230	3-M12x1.75P	PCDø300	3-M12x1.75P	PCDø380
OP-221	A ₂ -15(A ₂ -11)	530	140	380	285.775	27	41	6	330.2	330.2	PCDø300	3-M16x2P	PCDø380	3-M16x2P	PCDø460
OP-224	A ₂ -20(A ₂ -15)	610	149	520	412.745	27	42	6	463.6	463.6	PCDø350	3-M16x2P	PCDø450	3-M16x2P	PCDø550
OP-210BH	A ₂ -8(A ₂ -6)	254	100	220	139.719	18	28	5	190	171.4	--	--	PCDø160	3-M12x1.75P	PCDø220
OP-212BH	A ₂ -8	304	108	220	139.719	18	--	6	190	171.4	--	--	PCDø170	3-M16x2P	PCDø260

型式/規格 MODEL /SPEC.	I3	J	K	L	M	N max.	N min.	O max.	O min.	P max.	P min.	Q	R	S	T	U	V	W	X
OP-204	--	26	3-M10x1.5P	--	14	23	20.3	11.5	6.7	3.5	-6.5	23	10	17.5	2	M32x1.5P	12	24	49.5
OP-205	--	33	3-M10x1.5P	15	14	26.2	23.5	19	6	1	-9	25	10	20	2	M40x1.5P	12	31.5	62
OP-206	--	45	6-M10x1.5P	16	20	32.35	29.6	24	7	11	-1	31	12	19	2	M55x2P	20	37.5	73
OP-208	--	52	6-M12x1.75P	18	25	39.1	35.4	30	11.6	14.5	-1.5	35	14	20.5	2	M60x2P	30	39.5	95
OP-210	--	75	6-M16x2P	23	30	51.5	47.1	34	12	8.5	-10.5	40	16	25	2	M85x2P	40	43	110
OP-212	--	91	6-M16x2P	25	30	61.6	56.3	46	12	8	-15	50	21	28	2	M100x2P	50	51	129
OP-215	3-M12x1.75P	117.5	6-M20x2.5P	28	43	82.3	77	46	13	7.5	-16	62	22	42.5	5	M130x2P	48	66.5	165
OP-218	3-M12x1.75P	120	6-M20x2.5P	28	43	83.8	78.5	78	18	7.5	-16	62	22	42.5	5	M130x2P	48	66.5	165
OP-221	3-M16x2P	180	6-M24x3P	35	60	119.6	114.3	63.3	21.3	10.5	-13	65	25	42.5	5	M195x2P	80	73.5	180
OP-224	3-M16x2P	205	6-M24x3P	36	60	134.4	128.4	87.3	21.3	13.5	-11	65	25	41	5	M220x3P	80	73.5	180
OP-210BH	3-M12x1.75P	78	6-M16x2P	24	30	53.1	48.6	33.55	11.05	8.95	-10.55	40	16	25	2	M87x2P	40	43	110
OP-212BH	3-M16x2P	93	6-M16x2P	27	30	63.7	58.7	45.55	12.55	8.65	-13.05	50	21	26	2	M103x2P	50	51	129

型式/規格 MODEL /SPEC.	Y	通孔直徑 Thru-Hole [Diameter] (mm)	柱塞行程 Plunger Stroke (mm)	爪行程 (直徑) Jaw Stroke [Diameter] (mm)	最高迴轉速 Max.Speed r.p.m.(min ⁻¹)	最大拉力 Max. Pull Force kgf (kN)	最大靜夾持力 Max. Gripping Force kgf (kN)	最大設定 油壓壓力 Max. Hydr. Pressure kgf/cm ² (MPa)	淨重 Weight (kg)	搭配 油壓缸型號 Matching Cylinder	夾持範圍 Gripping Range
OP-204	--	26	10	5.4	8000	1428 (14)	2850 (28)	24 (2.3)	3.8	P0928	ø7~ø110
OP-205	--	33	10	5.4	7000	1730 (17)	3570 (35)	29 (2.8)	6.1	P1036	ø10~ø135
OP-206	--	45	12	5.5	6000	2140 (21)	5710 (56)	28 (2.7)	12.5	P1246	ø13~ø169
OP-208	104.8	52	16	7.4	5000	3360 (33)	8360 (82)	26 (2.5)	21.9	P1552	ø13~ø210
OP-210	133.4	75	19	8.8	4200	4280 (42)	11010 (108)	27 (2.6)	33.7	P1875	ø30~ø254
OP-212	--	91	23	10.6	3300	5500 (54)	14380 (141)	27 (2.6)	55.3	P2091	ø35~ø304
OP-215	171.4	117.5	23	10.6	2500	7140 (70)	18250 (179)	24.5 (2.4)	106.8	P2511	ø35~ø381
OP-218	171.4	120	23	10.6	2000	7140 (70)	18250 (179)	24.5 (2.4)	152	P2511	ø40~ø450
OP-221	235	180	23	10.6	1700	9080 (89)	23760 (233)	23.5 (2.3)	195.2	P3420	ø115~ø530
OP-224	330.2	205	26	12	1400	9080 (89)	23760 (233)	23.5 (2.3)	269.4	P3420	ø140~ø610
OP-210BH	133.4	78	19.5	9	4200	4280 (42)	11010 (108)	27 (2.6)	36.7	P1878	ø30~ø254
OP-212BH	--	93	21	10	3300	5500 (54)	14380 (141)	28 (2.7)	57.4	P2093	ø35~ø304

規格表 > Specifications

單位/UNIT:mm

型式/規格 MODEL /SPEC.	主軸鼻端番號 Nose Of Spindle	A	B	C (h6)	D	E	E1	F	G	H	H1	I1	H2	I2
OPF-206	A ₂ -5	169	81	140	82.563	15	--	5	116	104.8	PCDø145	4-M10x1.5P	--	--
OPF-208	A ₂ -6(A ₂ -5)	210	91	170	106.375	17	23	5	150	133.4	PCDø180	4-M10x1.5P	--	--
OPF-210	A ₂ -8(A ₂ -6)	254	100	220	139.719	18	28	5	190	171.4	PCDø225	4-M12x1.75P	--	--
OPF-212	A ₂ -8	304	110	220	139.719	18	--	6	190	171.4	PCDø250	4-M12x1.75P	--	--
OPF-215	A ₂ -11(A ₂ -8)	381	133	300	196.869	22	33	6	260	235	PCDø324	4-M12x1.75P	--	--
OPF-218	A ₂ -11(A ₂ -8)	450	133	300	196.869	22	33	6	260	235	PCDø300	4-M12x1.75P	PCDø380	4-M12x1.75P

型式/規格 MODEL /SPEC.	J	K	L	M	N max.	N min.	O max.	O min.	P max.	P min.	Q	R	S	T	U	V	W	X	Y
OPF-206	45	4-M10x1.5P	16	20	32.35	29.6	24	7	11	-1	31	12	19	2	M55x2P	20	37.5	73	--
OPF-208	52	4-M12x1.75P	18	25	39.1	35.4	30	11.6	14.5	-1.5	35	14	20.5	2	M60x2P	30	39.5	95	104.8
OPF-210	75	4-M16x2P	23	30	51.5	47.1	34	12	8.5	-10.5	40	16	25	2	M85x2P	40	43	110	133.4
OPF-212	91	4-M16x2P	25	30	61.6	56.3	46	12	8	-15	50	21	28	2	M100x2P	50	51	129	--
OPF-215	117.5	4-M20x2.5P	28	43	82.3	77	46	13	7	-16	62	22	42.5	5	M130x2P	48	66.5	165	171.4
OPF-218	120	4-M20x2.5P	28	43	83.8	78.5	78	16.5	7	-16	62	22	42.5	5	M130x2P	48	66.5	165	171.4

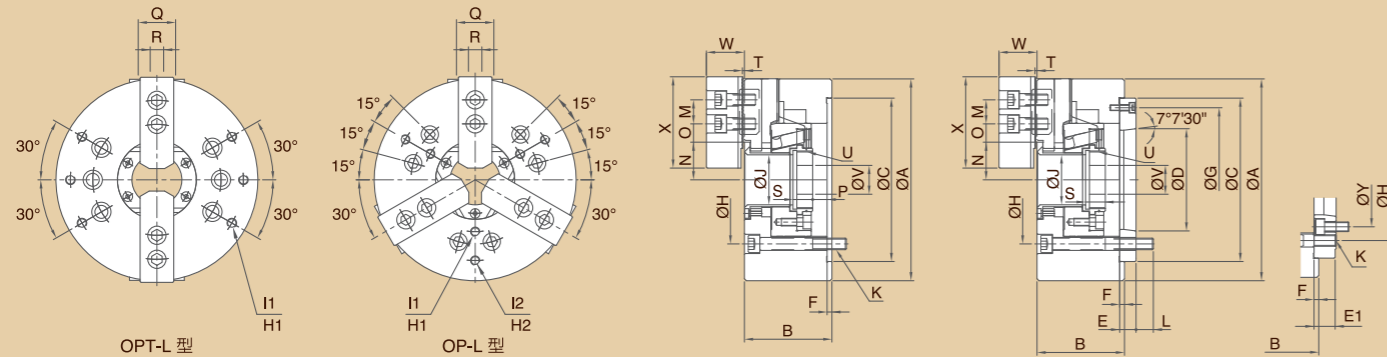
型式/規格 MODEL /SPEC.	通孔直徑 Thru-Hole [Diameter] (mm)	柱塞行程 Plunger Stroke (mm)	爪行程 (直徑) Jaw Stroke [Diameter] (mm)	最高迴轉速 Max.Speed r.p.m.(min ⁻¹)	最大拉力 Max. Pull Force kgf (kN)	最大靜夾持力 Max. Gripping Force kgf (kN)	最大設定 油壓壓力 Max. Hydr. Pressure kgf/cm ² (MPa)	淨重 Weight (kg)	搭配 油壓缸型號 Matching Cylinder	夾持範圍 Gripping Range
OPF-206	45	12	5.5	4500	1630 (16)	4180 (41)	21 (2.1)	14.2	P1246	ø22~ø169
OPF-208	52	16	7.4	3600	2440 (24)	6010 (59)	19 (1.9)	24.5	P1552	ø25~ø210
OPF-210	75	19	8.8	3200	3160 (31)	8050 (79)	20 (2.0)	38.1	P1875	ø28~ø254
OPF-212	91	23	10.6	2500	4080 (40)	10400 (102)	20 (2.0)	60.5	P2091	ø35~ø304
OPF-215	117.5	23	10.6	1800	5400 (53)	13600 (134)	19 (1.9)	111.5	P2511	ø63~ø381
OPF-218	120	23	10.6	1500	5400 (53)	13600 (134)	19 (1.9)	164.5	P2511	ø80~ø450

OP-L, OPT-L LONG STROKE HOLLOW POWER CHUCKS

中空長行程油壓夾頭



尺寸圖 > Dimensions



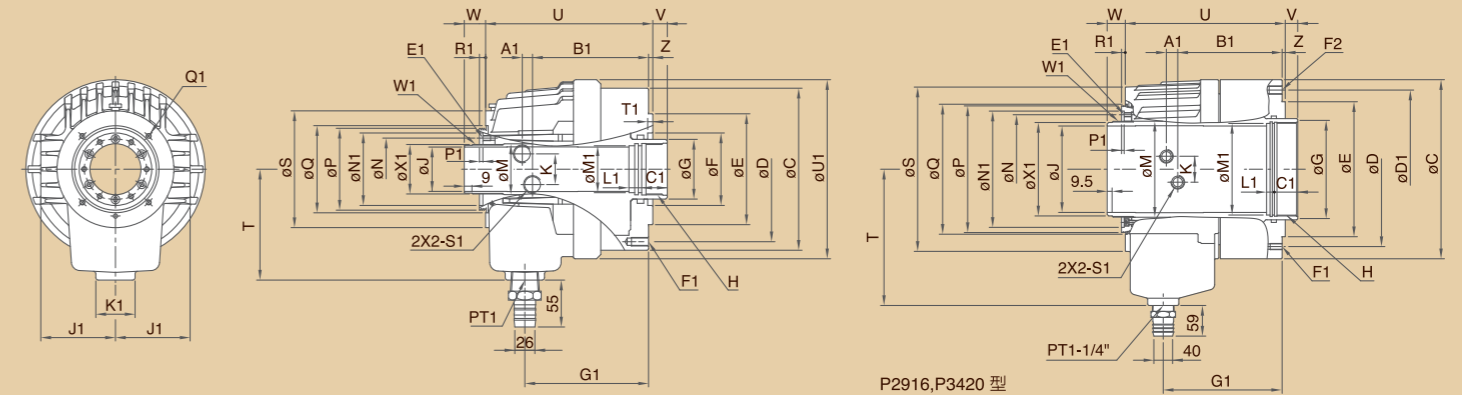
P SUPER HIGH SPEED HOLLOW ROTARY HYDRAULIC CYLINDERS

高速中空油壓迴轉缸

L: 加長行程
L: Longer stroke



尺寸圖 > Dimensions



規格表 > Specifications

單位/UNIT:mm

型式/規格 MODEL /SPEC.	主軸鼻端番號 Nose Of Spindle	A	B	C (h6)	D	E	E1	F	G	H	H1	I1
OP-206L	A ₂ -5	173	87	140	82.563	15	--	5	116	104.8	PCDø90	3-M8x1.25P
OP-208L	A ₂ -6(A ₂ -5)	215	103	170	106.375	17	23	5	150	133.4	PCDø120	3-M8x1.25P
OP-210L	A ₂ -8(A ₂ -6)	256	112	220	139.719	18	28	5	190	171.4	PCDø160	3-M12x1.75P
OPT-206L	A ₂ -5	173	87	140	82.563	15	--	5	116	104.8	PCDø140	6-M10x1.5P
OPT-208L	A ₂ -6(A ₂ -5)	215	103	170	106.375	17	23	5	150	133.4	PCDø180	6-M10x1.5P
OPT-210L	A ₂ -8(A ₂ -6)	256	112	220	139.719	18	28	5	190	171.4	PCDø225	6-M12x1.75P

型式/規格 MODEL /SPEC.	H2	I2	J	K	L	M	N max.	N min.	O max.	O min.
OP-206L	PCDø140	3-M8x1.25P	45	6-M10x1.5P	15	20	39.07	33.46	21.05	10.55
OP-208L	PCDø170	3-M8x1.25P	52	6-M12x1.75P	21	25	47.85	39.66	25.05	14.55
OP-210L	PCDø220	3-M12x1.75P	75	6-M16x2P	22	30	61.34	52.06	29.05	12.55
OPT-206L	--	--	45	6-M10x1.5P	15	20	39.07	33.46	21.05	10.55
OPT-208L	--	--	52	6-M12x1.75P	21	25	47.85	39.66	25.05	14.55
OPT-210L	--	--	75	6-M16x2P	22	30	61.34	52.06	29.05	12.55

型式/規格 MODEL /SPEC.	P max.	P min.	Q	R	S	T	U	V	W	X	Y	通孔直徑 Thru-Hole [Diameter] (mm)	柱塞行程 Plunger Stroke (mm)
OP-206L	11	-4	31	12	19	2	M55x2P	20	37.5	73	--	45	15
OP-208L	14.5	-7.5	35	14	20.5	2	M60x2P	30	39.5	95	104.8	52	22
OP-210L	8.5	-16.5	40	16	25	2	M85x2P	40	43	110	133.4	75	25
OPT-206L	11	-4	31	12	19	2	M55x2P	20	37.5	73	--	45	15
OPT-208L	14.5	-7.5	35	14	20.5	2	M60x2P	30	39.5	95	104.8	52	22
OPT-210L	8.5	-16.5	40	16	25	2	M85x2P	40	43	110	133.4	75	25

型式/規格 MODEL /SPEC.	爪行程 [直徑] Jaw Stroke [Diameter] (mm)	最高迴轉速 Max.Speed r.p.m.(min ⁻¹)	最大拉力 Max. Pull Force kgf (kN)	最大靜夾持力 Max. Gripping Force kgf (kN)	最大設定 油壓壓力 Max. Hydr. Pressure kgf/cm ² (MPa)	淨重 Weight (kg)	搭配 油壓缸型號 Matching Cylinder	夾持範圍 Gripping Range
OP-206L	10.8	4300	2140 (21)	4080 (40)	28 (2.7)	14.9	P1246	ø20~ø173
OP-208L	16	3500	3360 (33)	5910 (58)	26 (2.5)	37	P1552	ø25~ø215
OP-210L	18	3000	4280 (42)	7540 (74)	27 (2.6)	40.6	P1875	ø40~ø256
OPT-206L	10.8	4300	1420 (14)	2650 (26)	18.5 (1.8)	14.5	P1246	ø20~ø173
OPT-208L	16	3500	2240 (22)	3870 (38)	17 (1.7)	26.4	P1552	ø25~ø215
OPT-210L	18	3000	2850 (28)	4990 (49)	18 (1.8)	39.5	P1875	ø40~ø256

規格表 > Specifications

單位/UNIT:mm

型式/規格 MODEL /SPEC.	A1	B1	C	C1	D	D1	E (h7)	E1	F	F1	F2	G	G1	H	J	J1	K	K1	L1
P0928	9	109	120	25	100	--	80	8-M5x0.8P	60	6-M8x1.25P	--	45	114	M38x1.5P	28	60	25	46	15
P1036	11	120	136	25	115	--	100	6-M5x0.8P	65	6-M10x1.5P	--	48	126	M42x1.5P	36	66	32	46	15
P1246	12	126.5	155	30	130	--	100	6-M6x1P	80	12-M10x1.5P	--	65	133	M55x2P	46	76	36	46	15
P1552	12	136	190	30	170	--	130	6-M6x1P	85	12-M10x1.5P	--	70	145	M60x2P	52	87.5	36	46	15
P1875	17.5	154.5	215	35	190	--	160	6-M6x1P	125	12-M10x1.5P	--	95	163.5	M85x2P	75	101	36	46	15
P1878	17.5	154.5	215	35	190	--	160	6-M6x1P	125	12-M10x1.5P	--	98.5	163.5	M87x2P	78	101	36	46	15
P2091	21	168	240	35	215	--	180	6-M6x1P	140	12-M12x1.75P	--	110	183	M100x2P	91	110	36	46	15
P2093	21	168	240	35	215	--	180	6-M6x1P	140	12-M12x1.75P	--	115	183	M103x2P	93	110	36	46	15
P2511	21	180	310	45	275	--	230	6-M6x1P	166	12-M16x2P	--	140	190.5	M130x2P	120.1	135	40	46	15
P2916	22	201	345	45	298	305	260	6-M8x1.25P	220	12-M12x1.75P	12-M16x2P	195	229	M180x3P	166.5	180	50	60	15
P3420	22	223	405	45	360	--	320	6-M8x1.25P	260	12-M20x2.5P	--	235	247	M220x3P	205	210	50	60	20
P2916L	22	217	345	45	298	305	260	6-M8x1.25P	220	12-M12x1.75P	12-M16x2P	195	245	M180x3P	166.5	180	50	60	15

型式/規格 MODEL /SPEC.	M	M1	N	N1	P	P1	Q	Q1	R1	S	S1	T	T1	U	U1	V max.	V min.	W max.	W1	W min.	X1
P0928	34.6	34	44	53	59	4	64.8	4-M4x0.7P(PCDø76)	5	95	PT1/4	105	4	159	137	9.05	-0.95	33.95	M34x1.5P	23.95	31.8
P1036	44.6	38	55	64	73	6	80	4-M5x0.8P(PCDø88)	5	105	PT3/8	115	6	179	154	10	-5	39	M44x1.5P	24	42
P1246	52.9	50	64	76	85	4	90	4-M5x0.8P(PCDø98)	6	116	PT1/2	115	6	184	172	10	-5	40	M52x1.5P	25	50
P1552	59.6	55	73	85	96	4	102	4-M6x1P(PCDø110)	7	137	PT1/2	130	6	196	210	17	-5	47	M58x1.5P	25	56
P1875	84.6	80	98	108	121	4	131	4-M6x1P(PCDø155)	7	165	PT1/2	160	4	230	235	20	-5	50	M84x2P	25	81
P1878	84.6	83	98	108	121	4	131	4-M6x1P(PCDø155)	7	165	PT1/2	160	4	230	235	20	-5	50	M84x2P	25	81
P2091	99.6	95	108	120	138	4	147	4-M6x1P(PCDø165)	7	180	PT1/2	185	6	253	260	25	-5	55	M99x2P	25	96
P2093	99.6	100	108	120	138	4	147	4-M6x1P(PCDø165)	7	180	PT1/2	185	6	253	260	25	-5	55	M99x2P	25	96
P2511	134.6	125	148	160	178	4	184	4-M6x1P(PCDø206)	7	233	PT1/2	210	7	270.5	--	24	-6	55	M134x2P	25	131
P2916	185	176.5	210	224	244	5	250	6-M6x1P(PCDø275)	7	310	PT3/4	262.5	6	308	--	24	-6	65	M185x3P	35	180
P3420	225	210	250	264	284	5	290	6-M6x1P(PCDø315)	7	365	PT3/4	300	6	334	--	36	-6	77	M225x3P	35	220
P2916L	185	176.5	210	224	244	5	250	6-M6x1P(PCDø275)	7	310	PT3/4	262.5	6	324	--	36	-6	77	M185x3P	35	180

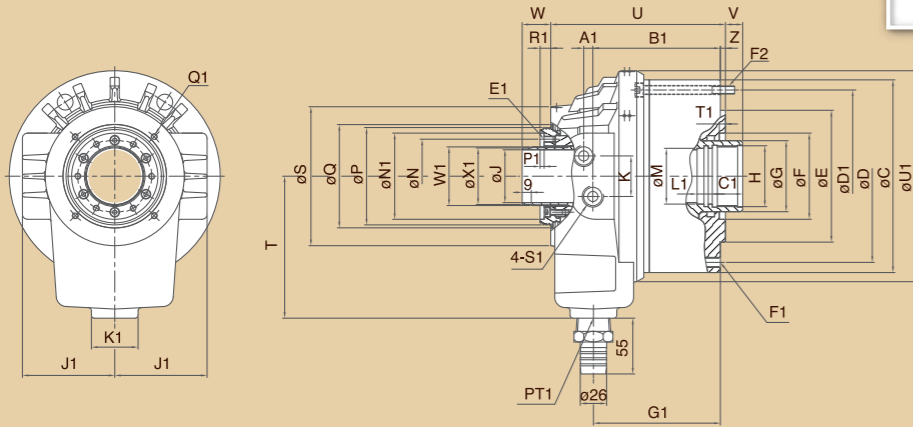
型式/規格 MODEL /SPEC.	活塞行程 Piston Stroke (mm)	最高迴轉速 Max. Speed r.p.m.(min ⁻¹)	活塞直徑 Piston Dia.(mm)	慣性矩 Moment of Inertia (kg·m ²)	流量 Oil Leakage Rate (l/min)	最高 使用壓力 Max. Pressure kgf/cm ² (MPa)	活塞面積 Piston Area(cm ²) 推力側 Pull Side	最大推(拉)力 Max. Operating Force kgf (kN)	淨重 Weight (kg)			
P0928	5	10	8000	90	0.008	3.0	40 (3.9)	54	47.5	2000 (19.6)	1750 (17.2)	6.5
P1036	5	15	8000	105	0.012	3.0	40 (3.9)	70	68	2500 (24.5)	2400 (23.5)	9.0
P1246	5	15	7000	125	0.019	3.0	40 (3.9)	100	89	3700 (36.2)	3200 (31.3)	11.9
P1552	5	22	6200	155	0.053	3.9	40 (3.9)	160	150	5900 (57.8)	5500 (53.9)	17.3
P1875	5	25	4700	180	0.096	4.2	40 (3.9)	198	183	6900 (67.6)	6400 (62.7)	26.1
P1878	5	25	4700	180	0.096	4.2	40 (3.9)	198	178	6900 (67.6)	6200 (60.8)	25.5
P2091	5	30	3800	205	0.16	4.5	40 (3.9)	252	235	8200 (80.4)	7700 (75.5)	33.3
P2093	5	30	3800	205	0.16	4.5	40 (3.9)	252	226	8200 (80.4)	7400 (72.5)	32.9
P2511	6	30	2800	250	0.5	7.0	40 (3.9)	348	336	11800 (115.7)	11400 (111.8)	56.1
P2916	6	30	2000	290	1.6	11	38 (3.7)	391	361	11700 (114.7)	10500 (103)	96.1
P3420	6	42	1600	340	3.2	14	35 (3.4)	510	474	14300 (140.2)	13300 (130.4)	138.5
P2916L	6	42	2000	290	1.6	11	38 (3.7)	391	361	11700 (114.7)	10500 (103)	100.4

★流量測試標準-壓力:30kgf/cm²(2.94MPa) 油溫:50°C ★Test standard of oil leakage: Pressure-30 kgf/cm²(2.94MPa), Oil temperature-50°C

薄型高速中空油壓迴轉缸



尺寸圖 >> Dimensions



規格表 >> Specifications

單位/UNIT:mm

型式/規格 MODEL / SPEC.	A1	B1	C	C1	D	D1	E (h7)	E1	F	F1	F2	G	G1	H	J	J1
F1033S	9	107.1	140	25	125	125	110	6-M6x1P	65	6-M10x1.5P	6-M8x1.25P	45	110.5	M38x1.5P	33	67.5
F1036S	9	107.1	140	25	115	125	100	6-M5x0.8P	65	6-M10x1.5P	6-M8x1.25P	48	110.5	M42x1.5P	36	67.5
F1246S	9	117.7	165	30	130	147	100	6-M6x1P	80	6-M10x1.5P	6-M8x1.25P	65	117	M55x2P	46	80
F1552S	9	125.7	190	30	170	170	130	6-M6x1P	85	12-M10x1.5P	6-M8x1.25P	70	125	M60x2P	52	91
F1875S	11.6	143	215	35	190	196	160	6-M6x1P	125	12-M10x1.5P	6-M10x1.5P	95	143	M85x2P	75	107

型式/規格 MODEL / SPEC.	K	K1	L1	M	N	N1	P	P1	Q	Q1	R1	S	S1	T	T1	U
F1033S	38	46	15	35	49	62	70	4	74	4-M5x0.8P(PCDø83)	6	103	PT 1/4	115	6	158.1
F1036S	38	46	15	38	55	64	73	4	79	4-M5x0.8P(PCDø88)	10	103	PT 3/8	115	6	158.1
F1246S	40	46	15	50	64	76	85	4	90	4-M5x0.8P(PCDø98)	10.5	121	PT 1/2	125	6	164.2
F1552S	40	46	15	55	73	85	96	4	102	4-M6x1P(PCDø110)	10.5	137	PT 1/2	140	6	172.2
F1875S	40	46	15	80	98	108	120	4	126	4-M6x1P(PCDø155)	10.5	165	PT 1/2	170	4	197.3

型式/規格 MODEL / SPEC.	U1	V max.	V min.	W max.	W1	W min.	X1	活塞行程 Piston Stroke (mm)	Z	最高迴轉速 Max.Speed r.p.m.(min ⁻¹)	活塞直徑 Piston Dia (mm)	慣性矩I Moment of Inertia (kg·m ²)
F1033S	160	10.05	-4.95	39.8	M39x1.5P	24.8	37	15	5	8000	105	0.012
F1036S	160	10.05	-4.95	43.8	M44x1.5P	28.8	41.8	15	5	8000	105	0.012
F1246S	180	10.05	-4.95	44.25	M52x1.5P	29.25	49.8	15	5	7000	125	0.019
F1552S	205	17.05	-4.95	50.15	M58x1.5P	28.15	55.8	22	5	6200	155	0.053
F1875S	231	20.05	-4.95	53.15	M84x2P	28.15	80.8	25	5	4700	180	0.096

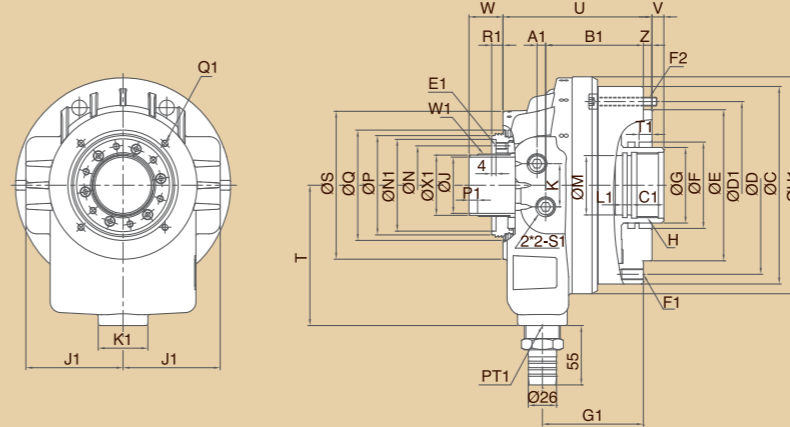
型式/規格 MODEL / SPEC.	流量 Oil Leakage Rate (ℓ/min)	最高使用壓力 Max. Pressure kgf/cm ² (MPa)	活塞面積 Piston Area (cm ²)		最大推(拉)力 Max. Operating Force				淨重 Weight (kg)	
			推力側 Push Side	拉力側 Pull Side	推力側 Push Side kgf	拉力側 Pull Side kgf	推力側 Push Side (kN)	拉力側 Pull Side (kN)		
F1033S	3.0	40	(3.9)	74	70	2600	(25.5)	2500	(24.5)	8.2
F1036S	3.0	40	(3.9)	70	68	2500	(24.5)	2400	(23.5)	8.4
F1246S	3.0	40	(3.9)	100	89	3700	(36.2)	3200	(31.3)	11.5
F1552S	3.9	40	(3.9)	160	150	5900	(57.8)	5500	(53.9)	15.4
F1875S	4.2	40	(3.9)	198	183	7200	(70.5)	6700	(65.6)	22.9

★流量測試標準-壓力:30kgf/cm²(2.94MPa) 油溫:50°C ★Test standard of oil leakage: Pressure-30 kgf/cm²(2.94MPa), Oil temperature-50°C

超薄型高速中空油壓迴轉缸



尺寸圖 >> Dimensions



規格表 >> Specifications

單位/UNIT:mm

型式/規格 MODEL / SPEC.	A1	B1	C	C1	D	D1	E (h7)	E1	F	F1	F2	G	G1	H	J
PA1246	8	80.5	165	25	147	147	130	6-M6x1P	75	12-M10x1.5P	6-M8x1.25P	65	86	M55x2P	46
PA1452	8	90	183	30	165	165	140	6-M6x1P	80	6-M10x1.5P	6-M8x1.25P	70	93.5	M60x2P	52
PA1775	10.5	109.9	215	35	195	195	160	6-M6x1P	105	12-M10x1.5P	6-M10x1.5P	95	111	M85x2P	75

型式/規格 MODEL / SPEC.	J1	K	K1	L1	M	N	N1	P	P1	Q	Q1	R1	S	S1	T	T1
PA1246	80	40	46	15	50	64	76	85	9	90	4-M5x0.8P(PCDø98)	10.5	121	PT 3/8	120	12
PA1452	90	40	46	15	55	73	85	96	8	102	4-M6x1P(PCDø110)	10.5	137	PT 3/8	130	12
PA1775	106	46	46	15	80	98	108	120	9	126	4-M6x1P(PCDø155)	10.5	165	PT 1/2	160	12

型式/規格 MODEL / SPEC.	U	U1	V max.	V min.	W max.	W1	W min.	X1	Z	活塞行程 Piston Stroke (mm)	最高迴轉速 Max.Speed r.p.m.(min ⁻¹)	活塞直徑 Piston Dia (mm)
PA1246	120	183	5	-11	45	M52x1.5P	29	49.8	8	16	8000	128
PA1452	138	201	11	-11	53.5	M58x1.5P	31.5	55.8	8	22	6500	145
PA1775	165	233	14	-11	57	M84x2P	32	80.8	8	25	5500	170

型式/規格 MODEL / SPEC.	慣性矩I Moment of Inertia (kg·m ²)	流量 Oil Leakage Rate (ℓ/min)	最高使用壓力 Max. Pressure kgf/cm ² (MPa)	活塞面積 Piston Area (cm ²)		最大推(拉)力 Max. Operating Force				
				推力側 Push Side	拉力側 Pull Side	推力側 Push Side kgf	拉力側 Pull Side kgf	推力側 Push Side (kN)	拉力側 Pull Side (kN)	
PA1246	0.02	3.0	46	(4.5)	103.5	92	4250	(41.6)	3800	(37.5)
PA1452	0.035	3.9	46	(4.5)	134	123	5500	(53.9)	5100	(50)
PA1775	0.065	4.2	46	(4.5)	165	151	6800	(66.7)	6300	(61.8)

★流量測試標準-壓力:30kgf/cm²(2.94MPa) 油溫:50°C ★Test standard of oil leakage: Pressure-30 kgf/cm²(2.94MPa), Oil temperature-50°C

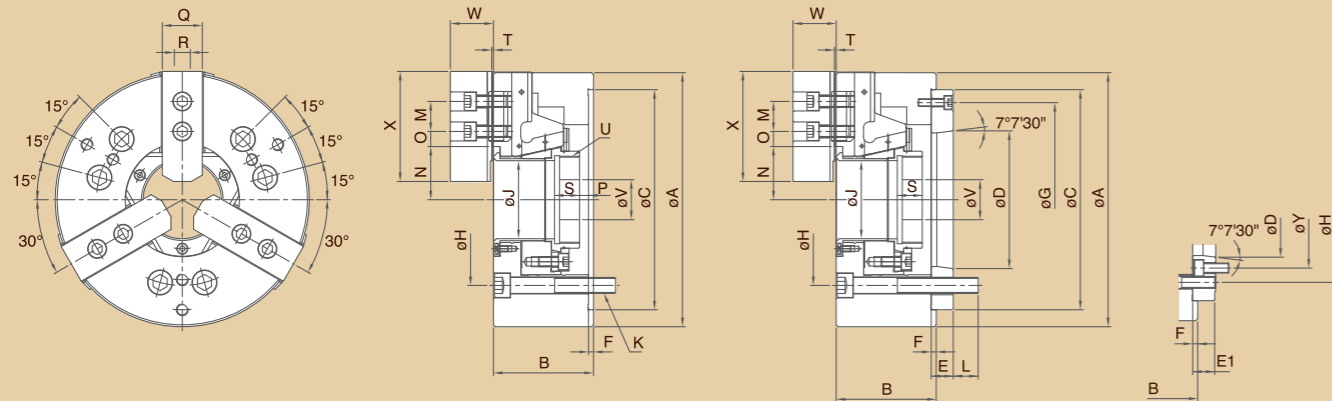
OPB LARGE THROUGH HOLE 3-JAW HIGH SPEED POWER CHUCKS

大孔徑三爪 高速中空油壓夾頭

新產品
NEW



尺寸圖 >> Dimensions



規格表 >> Specifications

單位/UNIT:mm

型式/規格 MODEL /SPEC.	主軸鼻端番號 Nose Of Spindle	A	B	C (h6)	D	E	E1	F	G	H	J	K
OPB-206	A ₂ -5	170	81	140	82.563	--	20	5	--	PCD ϕ 122	52	6-M10x1.5P
OPB-208	A ₂ -6	215	91	170	106.375	--	22	5	--	PCD ϕ 150	66	6-M12x1.75P
OPB-210	A ₂ -8	256	100	220	139.719	--	28	5	--	PCD ϕ 180	81	6-M16x2P
OPB-212	A ₂ -11(A ₂ -8)	315	108	300	196.869	22	33	5	260	PCD ϕ 235	106	6-M20x2.5P
OPB-215	A ₂ -15(A ₂ -11)	405	133	380	285.775	27	41	6	330.2	PCD ϕ 330.2	142	6-M24x3P
OPB-218	A ₂ -15(A ₂ -11)	455	134	380	285.775	27	41	6	330.2	PCD ϕ 330.2	166.5	6-M24x3P

型式/規格 MODEL /SPEC.	L	M	N max.	N min.	O max.	O min.	P max.	P min.	Q	R	S	T	U
OPB-206	--	20	36.35	33.6	21.1	9.1	7	-5	31	12	23	2	M60x2P
OPB-208	--	25	46.6	42.9	26.6	11.6	10	-6	35	14	25	2	M75x2P
OPB-210	--	30	54.6	50.1	33.1	13.6	8.5	-10.5	40	16	25	2	M90x2P
OPB-212	27	30	69.7	64.3	45.6	12.6	8	-15	50	21	28	2	M115x2P
OPB-215	32	43	95.1	89.5	43.55	16.55	8	-15	62	22	42.5	5	M155x2P
OPB-218	32	43	108.29	102.45	55.55	16.55	11.5	-13	62	22	38	5	M180x3P

型式/規格 MODEL /SPEC.	V	W	X	Y	通孔直徑 Thru-Hole [Diameter] (mm)	柱塞行程 Plunger Stroke (mm)	爪行程〔直徑〕 Jaw Stroke [Diameter] (mm)	最高迴轉速 Max.Speed r.p.m.(min ⁻¹)
OPB-206	20	37.5	73	104.8	52	12	5.5	6000
OPB-208	30	39.5	80	133.4	66	16	7.4	5000
OPB-210	40	43	110	171.4	81	19	8.8	4200
OPB-212	50	51	129	171.4	106	23	10.6	3400
OPB-215	80	66	165	235	142	23	10.6	2500
OPB-218	80	66	165	235	166.5	24.5	11.3	2000

型式/規格 MODEL /SPEC.	最大拉力 Max. Pull Force kgf (kN)	最大靜夾持力 Max. Gripping Force kgf (kN)	最大設定油壓壓力 Max. Hydr. Pressure kgf/cm ² (MPa)	淨重 Weight (kg)	搭配 油壓缸型號 Matching Cylinder	夾持範圍 Gripping Range
OPB-206	2200 (21.5)	5900 (58)	21 (2.0)	12.3	P1452S	ϕ 13~ ϕ 170
OPB-208	3400 (33)	8800 (86)	26 (2.5)	21.7	P1666S	ϕ 50~ ϕ 215
OPB-210	4300 (42)	11100 (109)	29 (2.8)	33.6	P1881S	ϕ 34~ ϕ 254
OPB-212	5600 (55)	14580 (143)	29 (2.8)	57.7	P2110S	ϕ 50~ ϕ 315
OPB-215	7240 (71)	18250 (179)	26 (2.5)	122.5	P2916	ϕ 60~ ϕ 405
OPB-218	7240 (71)	18250 (179)	26 (2.5)	165	P2916	ϕ 80~ ϕ 455

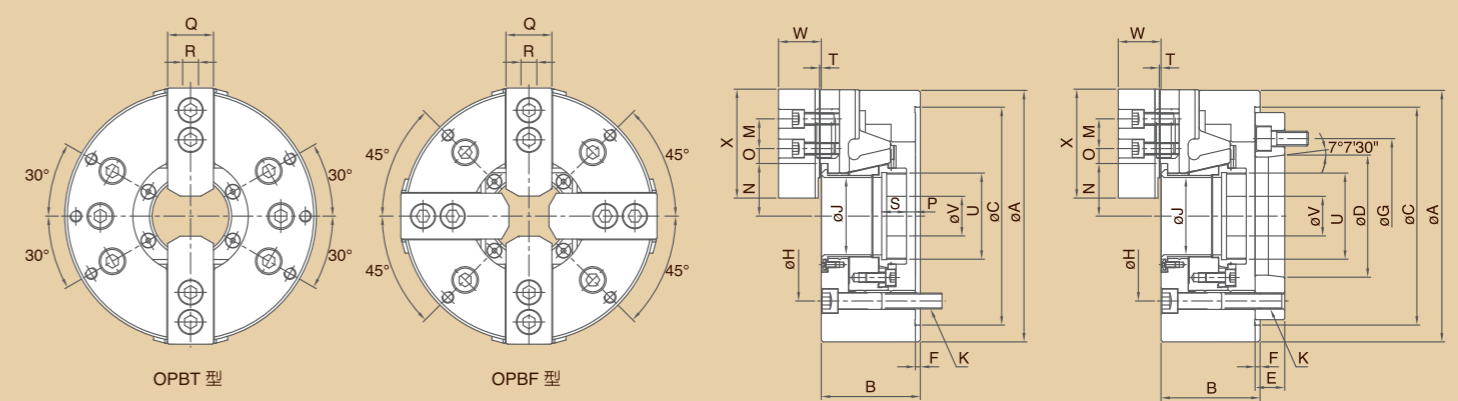
OPBF, OPBT LARGE THROUGH HOLE HIGH SPEED POWER CHUCKS

大孔徑二爪 大孔徑四爪 高速中空油壓夾頭

新產品
NEW



尺寸圖 >> Dimensions



規格表 >> Specifications

單位/UNIT:mm

型式/規格 MODEL /SPEC.	主軸鼻端番號 Nose Of Spindle	A	B	C (h6)	D	E	F	G	H	J
OPBT-206	A ₂ -5	170	81	140	82.563	20	5	PCD ϕ 104.8	PCD ϕ 122	52
OPBT-208	A ₂ -6	215	91	170	106.375	22	5	PCD ϕ 133.4	PCD ϕ 150	66
OPBT-210	A ₂ -8	256	100	220	139.719	28	5	PCD ϕ 171.4	PCD ϕ 180	81
OPBF-206	A ₂ -5	170	81	140	82.563	20	5	PCD ϕ 104.8	PCD ϕ 122	52
OPBF-208	A ₂ -6	215	91	170	106.375	22	5	PCD ϕ 133.4	PCD ϕ 150	66
OPBF-210	A ₂ -8	256	100	220	139.719	28	5	PCD ϕ 171.4	PCD ϕ 180	81

型式/規格 MODEL /SPEC.	K	M	N max.	N min.	O max.	O min.	P max.	P min.	Q	R	S
OPBT-206	6-M10x1.5P	20	36.35	33.6	21.1	9.1	7	-5	31	12	23
OPBT-208	6-M12x1.75P	25	46.6	42.9	26.6	11.6	10	-6	35	14	25
OPBT-210	6-M16x2P	30	54.6	50.1	33.1	13.6	8.5	-10.5	40	16	25
OPBF-206	4-M10x1.5P	20	36.35	33.6	21.1	9.1	7	-5	31	12	23
OPBF-208	4-M12x1.75P	25	46.6	42.9	26.6	11.6	10	-6	35	14	25
OPBF-210	4-M16x2P	30	54.6	50.1	33.1	13.6	8.5	-10.5	40	16	25

型式/規格 MODEL /SPEC.	T	U	V	W	X	通孔直徑 Thru-Hole [Diameter] (mm)	柱塞行程 Plunger Stroke (mm)	爪行程〔直徑〕 Jaw Stroke [Diameter] (mm)
OPBT-206	2	M60x2P	20	37.5	73	52	12	5.5
OPBT-208	2	M75x2P	30	39.5	80	66	16	7.4
OPBT-210	2	M90x2P	40	43	110	81	19	8.8
OPBF-206	2	M60x2P	20	37.5	73	52	12	5.5
OPBF-208	2	M75x2P	30	39.5	80	66	16	7.4
OPBF-210	2	M90x2P	40	43	110	81	19	8.8

型式/規格 MODEL /SPEC.	最高迴轉速 Max.Speed r.p.m.(min ⁻¹)	最大拉力 Max. Pull Force kgf (kN)	最大靜夾持力 Max. Gripping Force kgf (kN)	最大設定油壓壓力 Max. Hydr. Pressure kgf/cm ² (MPa)	搭配 油壓缸型號 Matching Cylinder	夾持範圍 Gripping Range
OPBT-206	6000	1550 (15)	3950 (38.5)	15 (1.4)	P1452S	ϕ 13~ ϕ 170
OPBT-208	5000	2250 (22)	5850 (57)	17 (1.6)	P1666S	ϕ 50~ ϕ 215
OPBT-210	4200	2900 (28)	7400 (72.5)	19.5 (1.9)	P1881S	ϕ 34~ ϕ 254
OPBF-206	4500	1700 (16.5)	4400 (42.5)	16 (1.5)	P1452S	ϕ 22~ ϕ 170
OPBF-208	3600	2500 (24.5)	6450 (63)	19 (1.8)	P1666S	ϕ 50~ ϕ 215
OPBF-210	3200	3200 (31)	8200 (80)	21.5 (2.1)	P1881S	ϕ 32~ ϕ 254

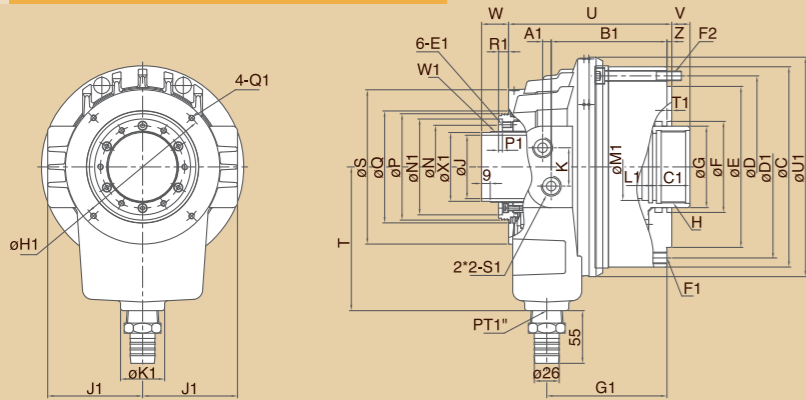
P-S LARGE THROUGH HOLE THIN HOLLOW ROTARY HYDRAULIC CYLINDERS

大孔徑薄型中空油壓迴轉缸

新產品
NEW

- 1.薄型、重量輕：**超薄外型構造，重量比傳統迴轉缸輕，形體結構小型化，在高速迴轉時，可減輕機械負擔。
- 2.大的貫通孔徑：**大孔徑設計使加工物之貫通孔徑的範圍增加。
- 3.安全構造：**內藏止回閥設計，於突發之壓降時仍可保持推力。

尺寸圖 >> Dimensions



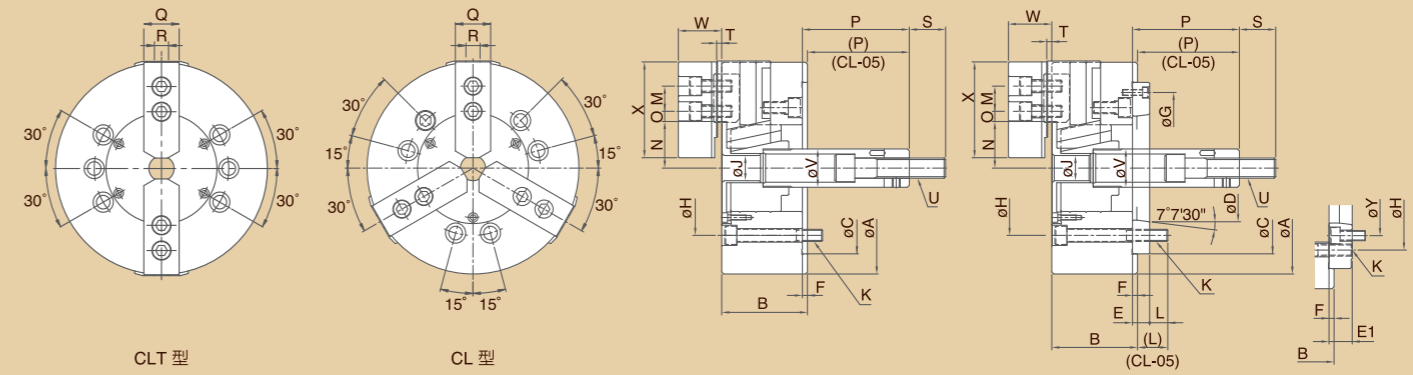
- 1.Thin & Lightweight:**
Thin outer structure makes the weight lighter than the traditional rotary cylinders; meanwhile, the compactness and miniaturization lower the burden of machines.
- 2.Large Thru-hole Diameter:**
With large open center, gripping range of Bar stock can be increased.
- 3.Built-in Check Valve:**
With built-in "check valve", work pieces can be effectively prevented from flying out during abrupt failure of pressure.

CL,CLT SOLID POWER CHUCKS

中實油壓夾頭



尺寸圖 >> Dimensions



規格表 >> Specifications

單位/UNIT:mm

型式/規格 MODEL / SPEC.	A1	B1	C	C1	D	D1	E (h7)	E1	F	F1	F2	G	G1	H
P1452S	9	109.2	180	30	165	165	140	M6x1P	85	6-M10x1.5P	6-M8x1.25P	70	113.9	M60x2P
P1666S	9	120.7	209	35	190	190	168	M6x1P	95	12-M12x1.75P	6-M10x1.5P	85	125.4	M75x2P
P1881S	10.7	133.7	222	35	205	205	168	M6x1P	110	12-M12x1.75P	6-M10x1.5P	100	139.2	M90x2P
P2110S	12	152.2	266	35	240	240	200	M6x1P	135	12-M12x1.75P	6-M12x1.75P	125	158.5	M115x2P

型式/規格 MODEL / SPEC.	H1	J	J1	K	K1	L1	M1	N	N1	P	P1	Q	Q1	R1	S	S1	T	T1
P1452S	120	52	83	40	46	15	55	73	85	96	4	102	M6x1P	10.5	137	PT 1/2	130	4
P1666S	145	66	99	40	46	15	70	88	100	111	4	117	M6x1P	10.5	161	PT 1/2	150	5
P1881S	166	81	107.5	40	46	15	85	103	113	126	4	132	M6x1P	10.5	176	PT 1/2	175	5
P2110S	201	106	125	40	46	15	110	133	145	160	4	166	M6x1P	10.5	210	PT 1/2	200	5

型式/規格 MODEL / SPEC.	U	U1	V max.	V min.	W max.	W1	W min.	X1	Z	活塞行程 Piston Stroke (mm)	最高迴轉速 Max.Speed r.p.m.(min ⁻¹)	活塞直徑 Piston Dia (mm)
P1452S	155.7	201	17	-3	48.2	M58x1.5P	28.2	55.8	5	20	6500	145
P1666S	170.2	229	19	-3	50.2	M74x1.5P	28.2	71.8	5	22	5600	165
P1881S	189.2	240	21.1	-3.9	53.2	M89x2P	28.2	85.8	5	25	4800	180
P2110S	216.7	284	19	-11	58.2	M118x2P	28.2	114.8	5	30	3500	210

型式/規格 MODEL / SPEC.	慣性矩 Moment of Inertia (kg·m ²)	流量 Oil Leakage Rate (ℓ/min)	最高使用壓力 Max. Pressure kgf/cm ² (MPa)	活塞面積 Piston Area (cm ²)		最大推(拉)力 Max. Operating Force				淨重 Weight (kg)	
				推力側 Push Side	拉力側 Pull Side	推力側 Push Side kgf	拉力側 Pull Side (kN)	拉力側 Pull Side kgf	拉力側 Pull Side (kN)		
P1452S	0.035	3.9	40	(3.9)	137	126	4860	(47.6)	4464	(43.7)	12.3
P1666S	0.07	4	40	(3.9)	170	157	6048	(59.3)	5580	(54.7)	17.4
P1881S	0.09	4.3	40	(3.9)	191	175	6804	(66.7)	6264	(61.4)	21.9
P2110S	0.20	6.0	35	(3.4)	232	223.5	6900	(67.6)	6650	(65.2)	35.8

★流量測試標準-壓力:30kgf/cm²(2.94MPa) 油溫:50°C ★Test standard of oil leakage: Pressure-30 kgf/cm²(2.94MPa), Oil temperature-50°C

規格表 >> Specifications

單位/UNIT:mm

型式/規格 MODEL / SPEC.	主軸鼻端番號 Nose Of Spindle	A	B	C (h6)	D	E	E1	F	G	H	J	K	L	M
CL-05	Az-4	135	55	80	63.513	--	--	7	--	100	--	3-M8x1.25P	14	14
CL-06	Az-5	165	74	140	82.563	15	--	5	116	104.8	21	6-M10x1.5P	19	20
CL-08	Az-6(Az-5)	210	85	170	106.375	17	23	5	150	133.4	25	6-M12x1.75P	18	25
CL-10	Az-8(Az-6)	254	89	220	139.719	18	28	5	190	171.4	34	6-M16x2P	25	30
CL-12	Az-8	304	106	220	139.719	18	--	6	190	171.4	34	6-M16x2P	20	30
CLT-06	Az-5	165	74	140	82.563	15	--	5	116	104.8	21	6-M10x1.5P	19	20
CLT-08	Az-6(Az-5)	210	85	170	106.375	17	23	5	150	133.4	25	6-M12x1.75P	18	25
CLT-10	Az-8(Az-6)	254	89	220	139.719	18	28	5	190	171.4	34	6-M16x2P	25	30
CLT-12	Az-8	304	106	220	139.719	18	--	6	190	171.4	34	6-M16x2P	20	30

型式/規格 MODEL / SPEC.	N max.	N min.	O max.	O min.	P max.	P min.	Q	R	S	T	U	V	W	X	Y
CL-05	30.4	27.2	17.1	9.6	9	-6	25	10	35	2	M12x1.75P	28	31	62	--
CL-06	37.8	33.25	15.1	9.1	101.5	81.5	31	12	36	4	M16x2P	34	39	73	--
CL-08	46.3	41.9	22.1	10.1	127	106	35	14	36	5	M20x2.5P	38	42	95	104.8
CL-10	51.4	47	30.6	9.6	158	133	40	16	36	5	M20x2.5P	45	46	110	133.4
CL-12	60.63	55.32	48.55	20.05	163	133	50	18	36	5	M20x2.5P	50	54	129	--
CLT-06	37.8	33.25	15.1	9.1	101.5	81.5	31	12	36	4	M16x2P	34	39	73	--
CLT-08	46.3	41.9	22.1	10.1	127	106	35	14	36	5	M20x2.5P	38	42	95	104.8
CLT-10	51.4	47	30.6	9.6	158	133	40	16	36	5	M20x2.5P	45	46	110	133.4
CLT-12	60.7	55.45	48.6	12.6	163	133	50	18	36	5	M20x2.5P	50	54	129	--

型式/規格 MODEL / SPEC.	柱塞行程 Plunger Stroke (mm)	爪行程 [直徑] Jaw Stroke [Diameter] (mm)	最高迴轉速 Max.Speed r.p.m.(min ⁻¹)	最大拉力 Max. Pull Force kgf (kN)	最大靜夾持力 Max. Gripping Force kgf (kN)	最大設定 油壓壓力 Max. Hydr. Pressure kgf/cm ² (MPa)	淨重 Weight (kg)	搭配 油壓缸型號 Matching Cylinder	夾持範圍 Gripping Range
CL-05	15	6.4	5500	800 (7.8)	2450 (24)	25 (2.5)	6	L0815	ø8~ø135
CL-06	20	8.5	5000	1730 (17)	5200 (51)	25 (2.5)	11.4	L1020(L1020R)	ø18~ø165
CL-08	21	8.8	4600	2440 (24)	7440 (73)	25 (2.5)	21.9	L1225(L1225R)	ø12~ø210
CL-10	25	8.8	4000	2850 (28)	10810 (106)	29 (2.8)	33.4	L1225(L1225R)	ø16~ø254
CL-12	30	10.5	3200	4080 (40)	15500 (152)	29 (2.8)	58.5	L1530(L1530R)	ø18~ø304
CLT-06	20	8.5	5000	1220 (12)	3460 (34)	17 (1.7)	11.1	L1020(L1020R)	ø9~ø165
CLT-08	21	8.8	4000	1630 (16)	4990 (49)	16 (1.6)	21.3	L1225(L1225R)	ø12~ø210
CLT-10	25	8.8	3500	1930 (19)	7140 (70)	19 (1.9)	32.6	L1225(L1225R)	ø15~ø254
CLT-12	30	10.5	3000	2750 (27)	10300 (101)	20 (2.0)	57.0	L1530(L1530R)	ø20~ø304

CL-DP 3-JAW SOLID CHUCK WITH ANTI-CHIPS SEALED

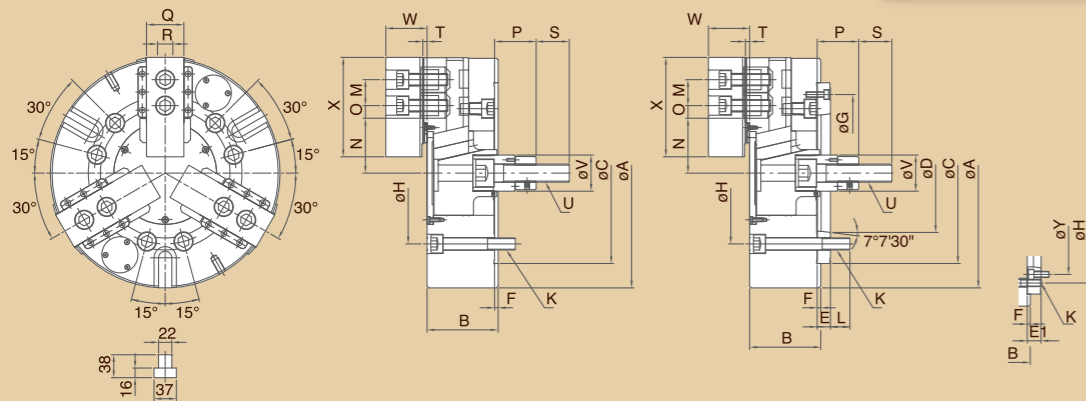
三爪中實油壓夾頭

防塵專利結構可以防止鐵屑進入本體內部。
Dustproof patent structure can prevent the metal chips get into chuck inside.

新產品
NEW



尺寸圖 >> Dimensions



規格表 >> Specifications

單位/UNIT:mm

型式/規格 MODEL / SPEC.	主軸鼻端番號 Nose Of Spindle	A	B	C (h6)	D	E	E1	F	G	H	K	L	M
CL-12DP	A ₂ -8	304	110	220	139.719	18	--	6	190	171.4	6-M16x2P	20	30
CL-15DP	A ₂ -11	381	118	300	196.869	22	--	6	260	235	6-M20x2.5P	32	43
CL-18DP	A ₂ -11	450	118	300	196.869	22	--	6	260	235	6-M20x2.5P	32	43
CL-21DP	A ₂ -15(A ₂ -11)	530	129	380	285.775	27	41	6	330.2	330.2	6-M24x3P	33	60
CL-24DP	A ₂ -15(A ₂ -11)	610	129	380	285.775	27	41	6	330.2	330.2	6-M24x3P	33	60
CL-32DP	A ₂ -15(A ₂ -11)	800	129	380	285.775	27	41	6	330.2	330.2	6-M24x3P	33	60
CL-40DP	A ₂ -15(A ₂ -11)	1000	129	380	285.775	27	41	6	330.2	330.2	6-M24x3P	33	60

型式/規格 MODEL / SPEC.	N max.	N min.	O max.	O min.	P max.	P min.	Q	R	S	T	U	V	W	X	Y
CL-12DP	60.63	55.32	48.55	20.05	163	133	50	18	36	5	M20x2.5P	50	54	129	-
CL-15DP	69.05	60.97	58.05	40.05	104	69	62	25.5	55	7	M30x3.5P	60	68	165	---
CL-18DP	99.46	91.38	58.05	40.05	92	57	62	25.5	55	7	M30x3.5P	60	68	165	--
CL-21DP	80.49	72.41	101.8	41.8	96.95	61.95	65	25	55	7	M30x3.5P	60	75.5	180	235
CL-24DP	119.49	111.41	101.8	41.8	96.95	61.95	65	25	55	7	M30x3.5P	60	75.5	180	235
CL-32DP	119.49	111.39	197.8	41.8	97	61.95	65	25	55	7	M30x3.5P	60	75.5	180	235
CL-40DP	119.49	111.39	299.8	41.8	97	62	65	25	55	7	M30x3.5P	60	75.5	180	235

型式/規格 MODEL / SPEC.	柱塞行程 Plunger Stroke (mm)	爪行程 (直徑) Jaw Stroke [Diameter] (mm)	最高迴轉速 Max.Speed r.p.m.(min ⁻¹)	最大拉力 Max. Pull Force (kgf) (kN)	最大靜夾持力 Max. Gripping Force (kgf) (kN)	最大設定 油壓壓力 Max. Hydr. Pressure (kgf/cm ²) (MPa)	淨重 Weight (kg)	搭配 油壓缸型號 Matching Cylinder	夾持範圍 Gripping Range
CL-12DP	30	10.5	3200	4080 (40)	15500 (152)	29 (2.8)	64.4	L1530(L1530RE)	φ18~φ304
CL-15DP	35	16	3000	8260 (81)	25290 (248)	32 (3.1)	104.1	L2035(L2035RE)	φ68~φ381
CL-18DP	35	16	2700	8260 (81)	25290 (248)	32 (3.1)	138.5	L2035(L2035RE)	φ100~φ450
CL-21DP	35	16	1900	8650 (85)	27000 (265)	33 (3.2)	204.8	L2035(L2035RE)	φ80~φ530
CL-24DP	35	16	1700	8650 (85)	27000 (265)	33 (3.2)	260	L2035(L2035RE)	φ155~φ610
CL-32DP	35	16	1100	8650 (85)	27000 (265)	33 (3.2)	455.4	L2035(L2035RE)	φ155~φ800
CL-40DP	35	16	800	8650 (85)	27000 (265)	33 (3.2)	--	L2035(L2035RE)	φ155~φ1000

VL-DP 3-JAW SOLID CHUCK WITH ANTI-CHIPS SEALED & WATER-PROOF FLANGE PLATE FOR VERTICAL LATHE

立車用中實油壓夾頭 (含連結板)

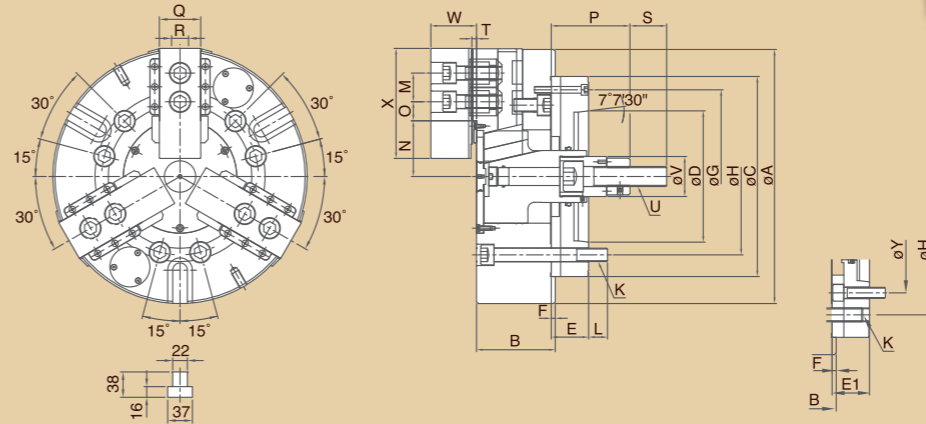
- 1.防塵專利結構可以防止鐵屑進入本體內部。
- 2.清潔孔設計可以吹氣強制帶出來頭內部殘留細屑及切屑液。
- 3.排水盤結構設計，防止切屑液進入主軸內部。

新產品
NEW

專利產品
Patent Protected



尺寸圖 >> Dimensions



1. Dustproof patent structure can prevent the metal chips get into chuck inside.
2. The clean hole design can blow air into chuck internal to clean out the residual chips and coolant.
3. The drainage plate structure design can prevent the coolant get into spindle internal.

規格表 >> Specifications

單位/UNIT:mm

型式/規格 MODEL / SPEC.	主軸鼻端番號 Nose Of Spindle	A	B	C (h6)	D	E	E1	F	G	H	K	L	M
VL-12DP	A ₂ -8(A ₂ -6)	304	110	220	139.719	38	38	6	190	171.4	6-M16x2P	20	30
VL-15DP	A ₂ -11(A ₂ -8)	381	118	300	196.869	54	54	6	260	235	6-M20x2.5P	30	43
VL-18DP	A ₂ -11(A ₂ -8)	450	118	300	196.869	48	48	6	260	235	6-M20x2.5P	26	43
VL-21DP	A ₂ -15(A ₂ -11)	530	129	380	285.775	55	50	6	330.2	330.2	6-M24x3P	36	60
VL-24DP	A ₂ -15(A ₂ -11)	610	129	380	285.775	55	50	6	330.2	330.2	6-M24x3P	36	60
VL-32DP	A ₂ -15(A ₂ -11)	800	129	380	285.775	55	50	6	330.2	330.2	6-M24x3P	36	60

型式/規格 MODEL / SPEC.	N max.	N min.	O max.	O min.	P max.	P min.	Q	R	S	T	U	V	W	X	Y
VL-12DP	60.63	55.32	48.55	20.05	183	153	50	18	36	5	M20x2.5P	50	54	129	133.4
VL-15DP	69.05	60.97	58.05	40.05	136	101	62	25.5	55	7	M30x3.5P	60	68	165	171.4
VL-18DP	99.46	91.38	58.05	40.05	130	96	62	25.5	55	7	M30x3.5P	60	68	165	171.4
VL-21DP	80.49	72.41	101.8	41.8	132	97	65	25	55	7	M30x3.5P	60	75.5	180	235
VL-24DP	119.49	111.41	101.8	41.8	132	97	65	25	55	7	M30x3.5P	60	75.5	180	235
VL-32DP	119.49	111.39	197.8	41.8	132	97	65	25	55	7	M30x3.5P	60	75.5	180	235

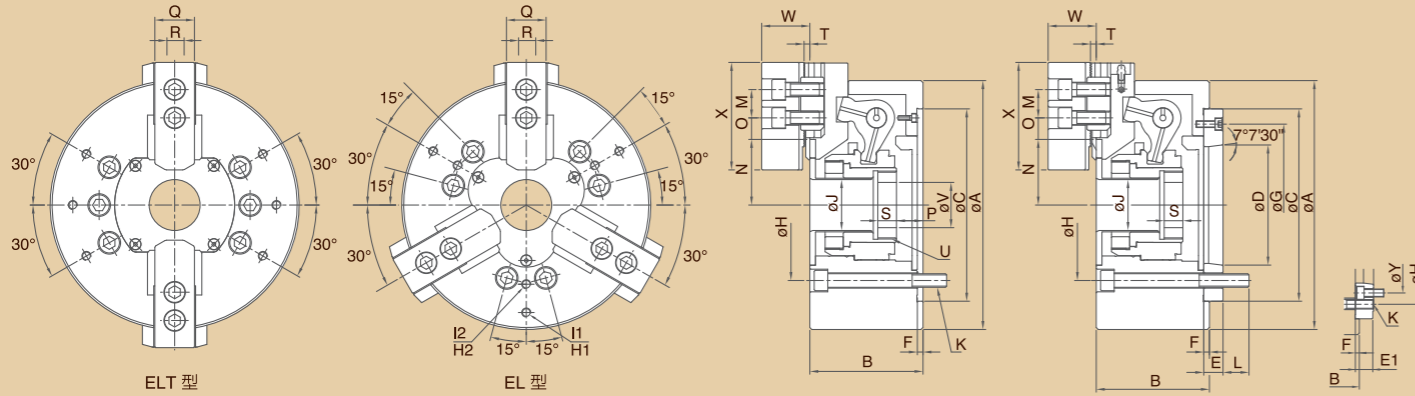
型式/規格 MODEL / SPEC.	柱塞行程 Plunger Stroke (mm)	爪行程 (直徑) Jaw Stroke [Diameter] (mm)	最高迴轉速 Max.Speed r.p.m.(min ⁻¹)	最大拉力 Max. Pull Force (kgf) (kN)	最大靜夾持力 Max. Gripping Force (kgf) (kN)	最大設定 油壓壓力 Max. Hydr. Pressure (kgf/cm ²) (MPa)	淨重 Weight (kg)	搭配 油壓缸型號 Matching Cylinder	夾持範圍 Gripping Range
VL-12DP	30	10.5	3200	4080 (40)	15500 (152)	29 (2.8)	64.4	L1530(L1530RE)	φ18~φ304
VL-15DP	35	16	3000	8260 (81)	25290 (248)	32 (3.1)	104.1	L2035(L2035RE)	φ68~φ381
VL-18DP	35	16	2700	8260 (81)	25290 (248)	32 (3.1)	138.5	L2035(L2035RE)	φ100~φ450
VL-21DP	35	16	1900	8650 (85)	27000 (265)	33 (3.2)	204.8	L2035(L2035RE)	φ80~φ530
VL-24DP	35	16	1700	8650 (85)	27000 (265)	33 (3.2)	260	L2035(L2035RE)	φ155~φ610
VL-32DP	35	16	1100	8650 (85)	27000 (265)	33 (3.2)	455.4	L2035(L2035RE)	φ155~φ800

中空超長行程油壓夾頭

新產品
NEW
專利產品
Patent Protected



尺寸圖 » Dimensions



規格表 » Specifications

單位/UNIT:mm

型式/規格 MODEL / SPEC.	主軸鼻端番號 Nose Of Spindle	A	B	C	D	E	E1	F	G	H	I1	H1
EL-06	A2-5	178	87	140	82.563	15	--	5	116	104.8	3-M8x1.25P	PCDø160
EL-08	A2-6(A2-5)	220	100	170	106.375	17	23	5	150	133.4	3-M8x1.25P	PCDø190
EL-10	A2-8(A2-6)	265	113	220	139.719	18	28	5	190	171.4	3-M12x1.75P	PCDø230
ELT-06	A2-5	178	87	140	82.563	15	--	5	116	104.8	6-M8x1.25P	PCDø145
ELT-08	A2-6(A2-5)	220	100	170	106.375	17	23	5	150	133.4	6-M8x1.25P	PCDø180
ELT-10	A2-8(A2-6)	265	113	220	139.719	18	28	5	190	171.4	6-M12x1.75P	PCDø230
型式/規格 MODEL / SPEC.	I2	H2	J	K	L	M	N max.	N min.	O max.	O min.	P max.	
EL-06	3-M8x1.25P	PCDø120	34	6-M10x1.5P	15.85	20	50.13	38.03	19.55	10.55	15.95	
EL-08	3-M8x1.25P	PCDø140	42	6-M12x1.75P	18.85	25	61	44.96	20.55	11.55	19.95	
EL-10	3-M12x1.75P	PCDø180	66	6-M16x2P	21.85	30	78.16	59.37	24.55	11.05	13.45	
ELT-06	--	--	34	6-M10x1.5P	15.85	20	50.13	38.03	19.55	10.55	15.95	
ELT-08	--	--	42	6-M12x1.75P	18.85	25	61	44.96	20.55	11.55	19.95	
ELT-10	--	--	66	6-M16x2P	21.85	30	78.16	59.37	24.55	11.55	13.45	
型式/規格 MODEL / SPEC.	P min.	Q	R	S	T	U	V	W	X	Y	通孔直徑 Thru-Hole [Diameter] (mm)	柱塞行程 Plunger Stroke (mm)
EL-06	0.95	31	12	15	2	M55x2P	20	37.5	73	--	34	15
EL-08	-0.05	35	14	16.5	2	M60x2P	30	39.5	95	104.8	42	20
EL-10	-11.55	40	16	20	2	M85x2P	40	43	110	133.4	66	25
ELT-06	0.95	31	12	15	2	M55x2P	20	37.5	73	--	34	15
ELT-08	-0.05	35	14	16.5	2	M60x2P	30	39.5	95	104.8	42	20
ELT-10	-11.55	40	16	20	2	M85x2P	40	43	110	133.4	66	25
型式/規格 MODEL / SPEC.	爪行程〔直徑〕 Jaw Stroke [Diameter] (mm)	最高迴轉速 Max.Speed r.p.m.(min ⁻¹)	最大拉力 Max. Pull Force kgf (kN)	最大靜夾持力 Max. Gripping Force kgf (kN)	最大設定油壓壓力 Max. Hydr. Pressure kgf/cm ² (MPa)	搭配 油壓缸型號 Matching Cylinder	夾持範圍 Gripping Range					
EL-06	24	3200	2375 (23.2)	2670 (26)	29 (2.8)	P1246	ø25~ø178					
EL-08	32	2800	3612 (35.4)	3900 (38.2)	28 (2.7)	P1552	ø30~ø220					
EL-10	37.5	2400	4941 (48.4)	5586 (54.7)	30 (2.9)	P1875	ø45~ø265					
ELT-06	24	3200	1600 (15.7)	1790 (17.6)	19.5 (1.9)	P1246	ø25~ø178					
ELT-08	32	2800	2322 (22.7)	2600 (25.5)	18 (1.8)	P1552	ø30~ø220					
ELT-10	37.5	2400	3294 (32.3)	3724 (36.5)	20 (2.0)	P1875	ø45~ø265					

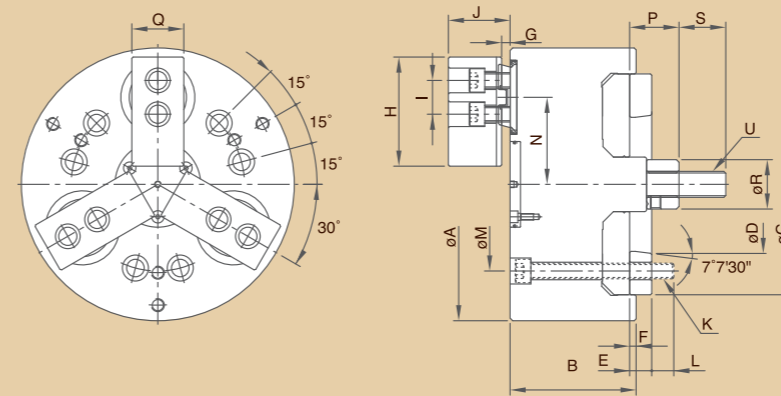
後拉式油壓夾頭

後拉式油壓夾頭作徑向夾持同時強力後拉，工件不會上浮，適用於鑄件及鍛件的加工。

1. 後拉式夾持將工件緊貼在基準面上，使夾持穩固，適於重切削。
2. 圓柱滑動結構，可長期使用，並確保重覆夾持的優異精度。
3. 準確的自定中心及強力夾持工件不上浮特性，要求長度精準的加工最適宜。
4. 可採用到位置偵測，配合自動化系統。



尺寸圖 » Dimensions



Pull back feature of radial gripping will lead to almost no work piece uplifting displacement; CHANDOX Pull Back Power Chucks are ideal for machining casting and forging parts;

1. By appressing the gripped work piece to the surface, CHANDOX Pull Back Power Chucks are suitable for heavy machining.
2. Chuck Actuators with cylindrical structure are durable and ensures high gripping repeatability.
3. Accurate self-centering and pull back features are adequate for precise length control machining requirements.
4. Optional components can be selected for detecting the right position on an automated loading machine.

規格表 » Specifications

單位/UNIT:mm

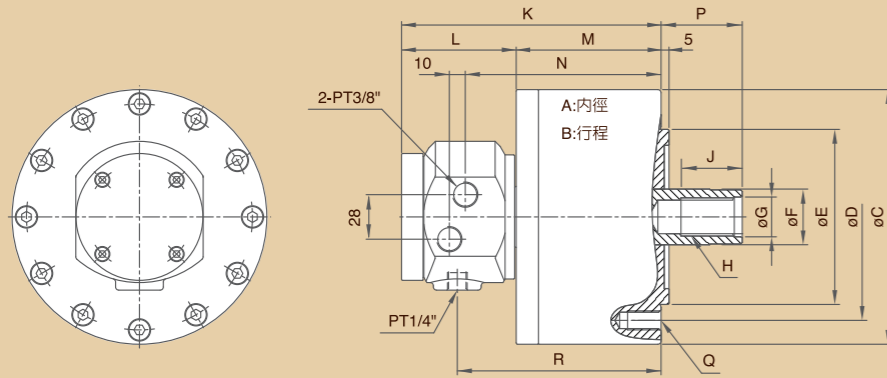
型式/規格 MODEL / SPEC.	A	B	C	D	E	F	G max.	G min.	H	J max.	J min.
PL-06	169	83	140	82.563	15	5	15	5	70	46	36
PL-08	210	97	170	106.375	17	5	16.5	6.5	84	57	47
PL-10	254	110	220	139.719	18	5	22	6	100	68	52
PL-12	304	125	220	139.719	18	5	21.5	5.5	120	72.5	56.5
型式/規格 MODEL / SPEC.	I	K	L	M	N max.	N min.	P max.	P min.	Q	R	
PL-06	--	6-M10x1.5P	14	104.8	56.65	54	33	23	35	32	
PL-08	26	6-M12x1.75P	17	133.4	69.65	67	38	28	40	38	
PL-10	32	6-M16x2P	24	171.4	87.8	82	48	32	50	50	
PL-12	36	6-M16x2P	20	171.4	102.8	97	47	31	60	52	
型式/規格 MODEL / SPEC.	S	U	柱塞行程 Plunger Stroke (mm)	爪行程直徑 Jaw Stroke (Diameter) mm	最高迴轉速 Max.Speed r.p.m.(min ⁻¹)	最大拉力 Max. Pull Force kgf (kN)					
PL-06	36	M16x2P	10	5.3	3500	1420 (14)					
PL-08	36	M20x2.5P	10	5.3	3000	2240 (22)					
PL-10	46	M24x3P	16	11.6	2500	3160 (31)					
PL-12	50	M27x3P	16	11.6	2000	4480 (44)					
型式/規格 MODEL / SPEC.	最大靜夾持力 Max. Gripping Force kgf (kN)	最大設定油壓壓力 Max. Hydr. Pressure kgf/cm ² (MPa)	淨重 Weight (kg)	搭配油壓缸型號 Matching Cylinder	夾持範圍 Gripping Range						
PL-06	2950 (29)	22 (2.2)	15.4	L1020	ø35~ø160						
PL-08	4890 (48)	22 (2.2)	27.8	L1225	ø40~ø210						
PL-10	4990 (49)	30 (2.9)	45.9	L1225	ø50~ø254						
PL-12	7240 (71)	30 (2.9)	75.7	L1530	ø50~ø304						

L SOLID ROTARY HYDRAULIC CYLINDERS

中實油壓迴轉缸



尺寸圖 » Dimensions



規格表 » Specifications

單位/UNIT:mm

型式/規格 MODEL /SPEC.	A	B	C	D	E (h7)	F	G (H8)	H	J	K	L
L0815	75	15	115	90	65	30	21	M20x2.5P	35	137	72
L1020	105	20	135	100	80	30	21	M20x2.5P	35	155	72
L1225	125	25	160	130	110	35	25	M24x3P	45	163	72
L1530	150	30	190	130	110	45	31	M30x3.5P	45	173	72
L2035	200	35	245	145	120	55	37	M36x4P	60	191.5	72

型式/規格 MODEL /SPEC.	M	N	P max.	P min.	Q	R	活塞行程 Piston Stroke (mm)	最高迴轉速 Max. Speed r.p.m (min ⁻¹)	慣性矩I Moment of Inertia (kg·m ²)
L0815	65	97	46	31	6-M8x1.25P	102	15	6000	0.006
L1020	83	115	45	25	6-M10x1.5P	120	20	5500	0.013
L1225	91	123	51	26	6-M12x1.75P	128	25	5500	0.023
L1530	101	133	56	26	12-M12x1.75P	138	30	4000	0.048
L2035	119.5	151.5	69	34	12-M16x2P	156.5	35	4000	0.098

型式/規格 MODEL /SPEC.	流量 Oil Leakage Rate (l/min)	最高使用壓力 Max. Pressure kgf/cm ² (MPa)	活塞面積 Piston Area (cm ²)		最大推(拉)力 Max. Operating Force		淨重 Weight (kg)
			推力側 Push Side	拉力側 Pull Side	推力側 kgf (kN)	拉力側 kgf (kN)	
L0815	0.8	40 (3.9)	44	37	1600 (15.7)	1400 (13.7)	4.2
L1020	0.8	40 (3.9)	86	79	3100 (30.4)	2900 (28.4)	5.9
L1225	0.8	40 (3.9)	122	113	4500 (44.1)	4100 (40.2)	8.1
L1530	0.8	40 (3.9)	176	160	6300 (61.8)	6000 (58.8)	11.9
L2035	0.8	40 (3.9)	314	290	11300 (110.8)	10400 (102.0)	21.4

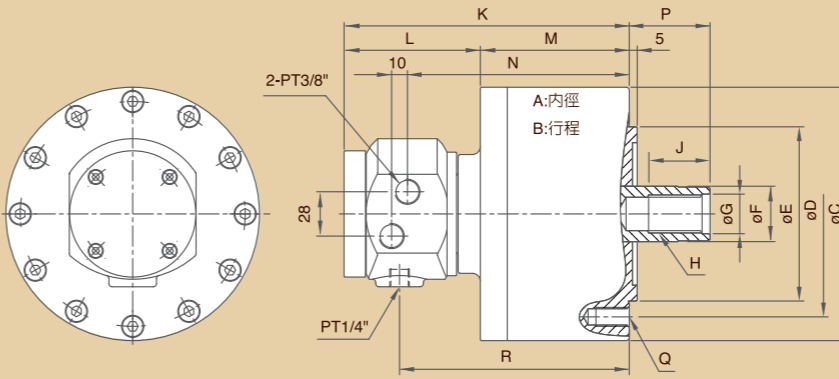
★流量測試標準-壓力:30kgf/cm²(2.94MPa) 油溫:50°C ★Test standard of oil leakage: Pressure-30 kgf/cm²(2.94MPa), Oil temperature-50°C

L-R SOLID ROTARY HYDRAULIC CYLINDERS (BUILT-IN CHECK VALVE)

中實油壓迴轉缸 (附止逆裝置)



尺寸圖 » Dimensions



規格表 » Specifications

單位/UNIT:mm

型式/規格 MODEL /SPEC.	A	B	C	D	E (h7)	F	G (H8)	H	J	K	L
L1020R	105	20	135	100	80	30	21	M20x2.5P	35	172	86
L1225R	125	25	160	130	110	35	25	M24x3P	45	180	86
L1530R	150	30	190	130	110	45	31	M30x3.5P	45	189	84
L2035R	200	35	245	145	120	55	37	M36x4P	60	206.5	83

型式/規格 MODEL /SPEC.	M	N	P max.	P min.	Q	R	活塞行程 Piston Stroke (mm)	最高迴轉速 Max. Speed r.p.m (min ⁻¹)	慣性矩I Moment of Inertia (kg·m ²)
L1020R	86	132	45	25	6-M10x1.5P	137	20	6000	0.013
L1225R	94	140	51	26	6-M12x1.75P	145	25	6000	0.023
L1530R	105	149	56	26	12-M12x1.75P	154	30	5500	0.048
L2035R	123.5	166.5	69	34	12-M16x2P	171.5	35	5500	0.098

型式/規格 MODEL /SPEC.	流量 Oil Leakage Rate (l/min)	最高使用壓力 Max. Pressure kgf / cm ² (MPa)	活塞面積 Piston Area (cm ²)		最大推(拉)力 Max. Operating Force		淨重 Weight (kg)
			推力側 Push Side	拉力側 Pull Side	推力側 kgf (kN)	拉力側 kgf (kN)	
L1020R	0.8	40 (3.9)	86	79	3100 (30.4)	2900 (28.4)	6.6
L1225R	0.8	40 (3.9)	122	113	4500 (44.1)	4100 (40.2)	8.8
L1530R	0.8	40 (3.9)	176	160	6300 (61.8)	6000 (58.8)	12.8
L2035R	0.8	40 (3.9)	314	290	11300 (110.8)	10400 (102.0)	22.5

★流量測試標準-壓力:30kgf/cm²(2.94MPa) 油溫:50°C ★Test standard of oil leakage: Pressure-30 kgf/cm²(2.94MPa), Oil temperature-50°C

- 1. Super thin structure:**
Super thin outer structure reduces the interference with machines and lowers the burden of machines.
- 2. Built-in Check Valve:**
With built-in "check valve", work pieces can be effectively prevented from flying out during abrupt failure of pressure.

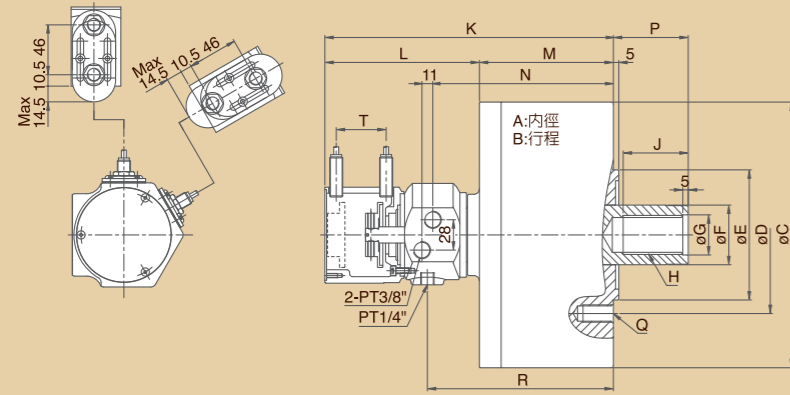
L-RE SOLID ROTARY HYDRAULIC CYLINDERS (BUILT-IN CHECK VALVE & SENSOR)

中實油壓迴轉缸 (附止逆及檢知裝置)



註：近接開關為特殊附件
Note: Proximity switch is an extra option.

尺寸圖 » Dimensions



L-RA, L-RC SOLID ROTARY HYDRAULIC CYLINDERS (BUILT-IN CHECK VALVE)

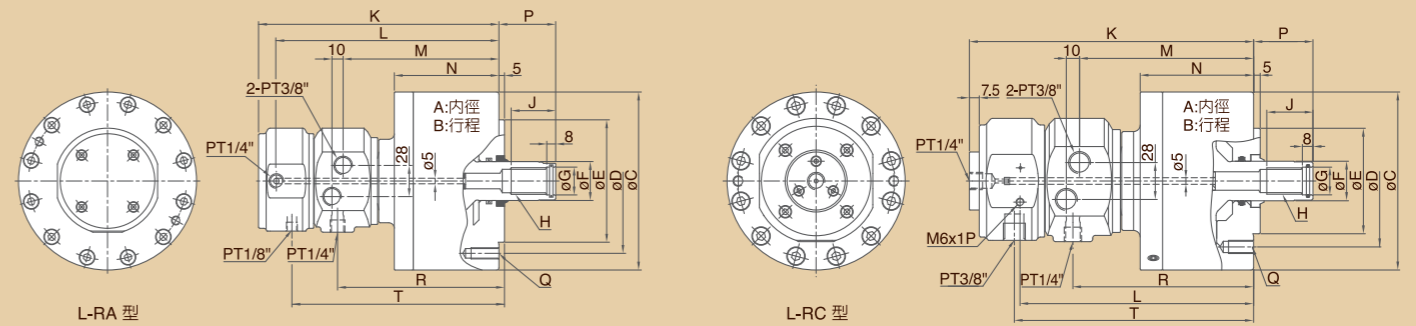
中實油壓迴轉缸(含止逆裝置)

L-RA: 注氣型 Air Connection
L-RC: 注水型 Coolant Connection

新產品
NEW



尺寸圖 » Dimensions



規格表 » Specifications

單位/UNIT:mm

型式/規格 MODEL / SPEC.	A	B	C	D	E (h7)	F	G (H8)	H
L1020RE	105	20	135	100	80	30	21	M20x2.5P
L1225RE	125	25	160	130	110	35	25	M24x3P
L1530RE	150	30	190	130	110	45	31	M30x3.5P
L2035RE	200	35	245	145	120	55	37	M36x4P

型式/規格 MODEL / SPEC.	J	K	L	M	N	P max.	P min.
L1020RE	35	231.5	145.5	86	132	45	25
L1225RE	45	239.5	145.5	94	140	51	26
L1530RE	45	248.5	143.5	105	149	56	26
L2035RE	60	266	142.5	123.5	166.5	69	34

型式/規格 MODEL / SPEC.	Q	R	T	活塞行程 Piston Stroke (mm)	最高迴轉速 Max. Speed r.p.m (min ⁻¹)	慣性矩I Moment of Inertia (kg·m ²)	流量 Oil Leakage Rate (ℓ/min)
L1020RE	6-M10x1.5P	137	46	20	6000	0.013	0.8
L1225RE	6-M12x1.75P	145	46	25	6000	0.023	0.8
L1530RE	12-M12x1.75P	154	46	30	5500	0.048	0.8
L2035RE	12-M16x2P	171.5	46	35	5500	0.098	0.8

型式/規格 MODEL / SPEC.	最高使用壓力 Max. Pressure (MPa)		活塞面積 Piston Area (cm ²)		最大推(拉)力 Max. Operating Force		淨重 Weight (kg)
	kgf/cm ²	(MPa)	推力側 Push Side	拉力側 Pull Side	推力側 Push Side (kgf)	拉力側 Pull Side (kN)	
L1020RE	40	(3.9)	84	79	3000 (29.4)	2900 (28.4)	--
L1225RE	40	(3.9)	120	113	4400 (43.1)	4100 (40.2)	9.7
L1530RE	40	(3.9)	174	160	6200 (60.8)	5700 (55.9)	13.7
L2035RE	40	(3.9)	312	290	11200 (109.8)	10400 (102.0)	23.3

★流量測試標準-壓力:30kgf/cm²(2.94MPa) 油溫:50°C ★Test standard of oil leakage: Pressure-30 kgf/cm²(2.94MPa), Oil temperature-50°C

規格表 » Specifications

單位/UNIT:mm

型式/規格 MODEL / SPEC.	A	B	C	D	E (h7)	F	G (H8)	H
L1020RA	105	20	135	100	80	30	21	M20x2.5P
L1225RA	125	25	160	130	110	35	25	M24x3P
L1530RA	150	30	190	130	110	45	32	M30x3.5P
L1020RC	105	20	135	100	80	30	21	M20x2.5P
L1225RC	125	25	160	130	110	35	25	M24x3P
L1530RC	150	30	190	130	110	45	32	M30x3.5P

型式/規格 MODEL / SPEC.	J	K	L	M	N	P max.	P min.	Q
L1020RA	35	208	193.5	132	86	45	25	6-M10x1.5P
L1225RA	45	216	201.5	140	94	51	26	6-M12x1.75P
L1530RA	45	225	210.5	149	105	56	26	12-M12x1.75P
L1020RC	35	215.5	177.1	132	86	45	25	6-M10x1.5P
L1225RC	45	223.5	185.1	140	94	51	26	6-M12x1.75P
L1530RC	45	232.5	194.1	149	105	56	26	12-M12x1.75P

型式/規格 MODEL / SPEC.	R	T	活塞行程 Piston Stroke (mm)	最高迴轉速 Max. Speed r.p.m (min ⁻¹)	慣性矩I Moment of Inertia (kg·m ²)	流量 Oil Leakage Rate (ℓ/min)	最高使用壓力 Max. Pressure (MPa)
L1020RA	137	178	20	6000	0.013	1.2	40 (3.9)
L1225RA	145	186	25	6000	0.023	1.2	40 (3.9)
L1530RA	154	195	30	5500	0.048	1.2	40 (3.9)
L1020RC	137	181.4	20	6000	0.013	1.2	40 (3.9)
L1225RC	145	189.4	25	6000	0.023	1.2	40 (3.9)
L1530RC	154	198.4	30	5500	0.048	1.2	40 (3.9)

型式/規格 MODEL / SPEC.	活塞面積 Piston Area (cm ²)		最大推(拉)力 Max. Operating Force		注氣孔最高使用壓力 Air connection Max. Pressure (MPa)		注水孔最高使用壓力 Coolant connection Max. Pressure (MPa)	
	推力側 Push Side	拉力側 Pull Side	推力側 Push Side (kgf)	拉力側 Pull Side (kN)	kgf/cm ²	(MPa)	kgf/cm ²	(MPa)
L1020RA	85	79	3100 (30.4)	3000 (29.4)	8	(0.8)	--	--
L1225RA	121	113	4400 (43.1)	4200 (41.2)	8	(0.8)	--	--
L1530RA	175	160	6300 (61.8)	6000 (58.8)	8	(0.8)	--	--
L1020RC	85	79	3100 (30.4)	3000 (29.4)	--	--	10	(1.0)
L1225RC	121	113	4400 (43.1)	4200 (41.2)	--	--	10	(1.0)
L1530RC	175	160	6300 (61.8)	6000 (58.8)	--	--	10	(1.0)

★流量測試標準-壓力:30kgf/cm²(2.94MPa) 油溫:50°C ★Test standard of oil leakage: Pressure-30 kgf/cm²(2.94MPa), Oil temperature-50°C

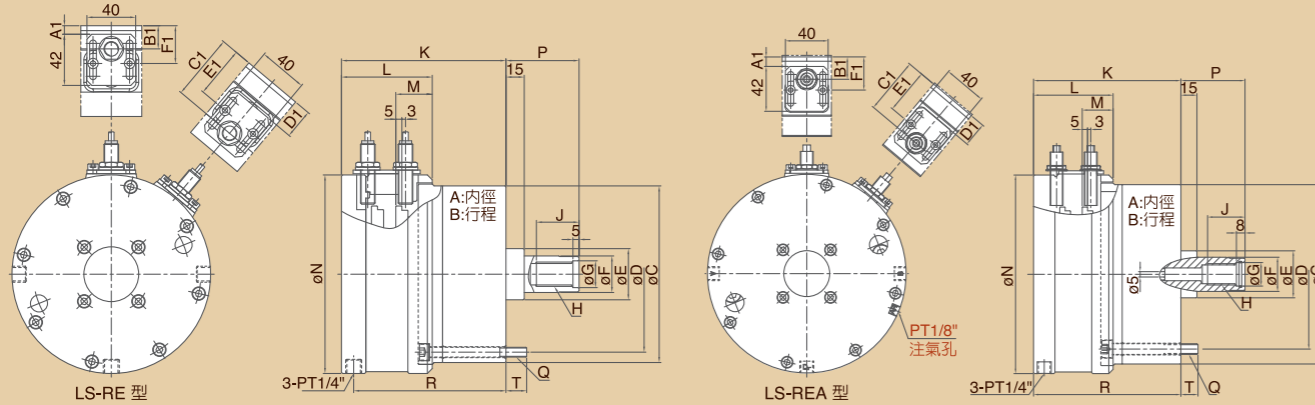
LS-RE(A) COMPACT SOLID ROTARY HYDRAULIC CYLINDER (BUILT-IN CHECK VALVE & SENSOR)

超薄型中實油壓迴轉缸 (附止逆及檢知裝置)

REA: 注氣型 Air Connection



尺寸圖 » Dimensions



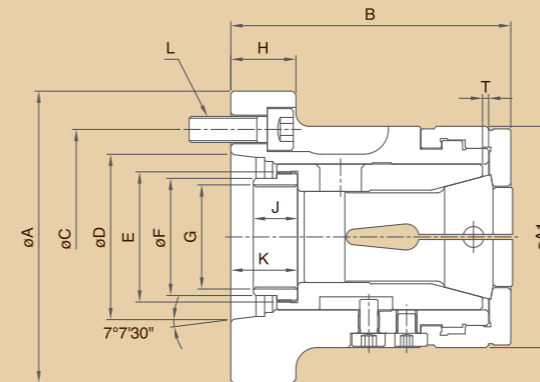
CK COLLET CHUCKS

筒夾夾頭



使用筒夾必須符合DIN 6343規範
Use collect which conform with DIN6343

尺寸圖 » Dimensions



Multibore Collet



Spring Collet

規格表 » Specifications

單位/UNIT:mm

型式/規格 MODEL /SPEC.	A	B	C (h7)	D	E	F	E1	F1	G (H8)	H
LS1120RE	110	20	145	128	42	30	42.5	31	22	M20x2.5P
LS1221RE	120	21	168	145	44	32	42.5	31	22	M20x2.5P
LS1330RE	130	30	168	150	51	36	52.5	32.5	26	M24x3P
LS1120REA	110	20	145	128	42	30	42.5	31	22	M20x2.5P
LS1221REA	120	21	168	145	44	32	42.5	31	22	M20x2.5P
LS1330REA	130	30	168	150	51	36	52.5	32.5	26	M24x3P

型式/規格 MODEL /SPEC.	J	K	A1	B1	C1	D1	L	M max.	M min.	N
LS1120RE	35	135	9.9	21.9	52.9	22.9	74.5	49.9	29.9	163
LS1221RE	35	138	8.9	20.9	52.9	22.9	74.5	49.9	28.9	186
LS1330RE	35	155	10	22	63	33	84.5	60	30	186
LS1120REA	35	135	9.9	21.9	52.9	22.9	74.5	49.9	29.9	163
LS1221REA	35	138	8.9	20.9	52.9	22.9	74.5	49.9	28.9	186
LS1330REA	35	155	10	22	63	33	84.5	60	30	186

型式/規格 MODEL /SPEC.	P max.	P min.	Q	R	T	活塞行程 Piston Stroke (mm)	最高迴轉速 Max. Speed r.p.m (min ⁻¹)	慣性矩I Moment of Inertia (kg·m ²)	流量 Oil Leakage Rate (l/min)
LS1120RE	60	40	6-M8x1.25P	125	17	20	6000	0.02	1.2
LS1221RE	60	39	6-M10x1.5P	128	16	21	6000	0.03	1.2
LS1330RE	60	30	6-M10x1.5P	145	19	30	6000	0.03	1.2
LS1120REA	60	40	6-M8x1.25P	125	17	20	6000	0.02	1.2
LS1221REA	60	39	6-M10x1.5P	128	16	21	6000	0.03	1.2
LS1330REA	60	30	6-M10x1.5P	145	19	30	6000	0.03	1.2

型式/規格 MODEL /SPEC.	最高使用壓力 Max. Pressure kgf/cm ² (MPa)	活塞面積 Piston Area (cm ²)		最大推(拉)力 Max. Operating Force		淨重 Weight (kg)	注氣壓力 Air Connection Max. Press kgf/cm ² (MPa)
		推力側 Push Side	拉力側 Pull Side	推力側 Push Side kgf (kN)	拉力側 Pull Side kgf (kN)		
LS1120RE	35	(3.4)	89.6	84.8	2800 (27.5)	2700 (26.5)	8.2
LS1221RE	40	(3.9)	107.7	102	3900 (38)	3800 (37)	10.8
LS1330RE	40	(3.9)	127.4	119.4	4600 (45)	4300 (42)	11.4
LS1120REA	35	(3.4)	88.6	84.8	2800 (27.5)	2700 (26.5)	8.25
LS1221REA	40	(3.9)	106.7	102	3900 (38)	3800 (37)	10.8
LS1330REA	40	(3.9)	126.4	119.4	4600 (45)	4300 (42)	11.4

★流量測試標準-壓力:30kgf/cm²(2.94MPa) 油溫:50°C ★Test standard of oil leakage: Pressure-30 kgf/cm²(2.94MPa), Oil temperature-50°C

規格表 » Specifications

單位/UNIT:mm

型式/規格 MODEL /SPEC.	A	A1	B	C	D	E
CK30A4	112	85	107.5	82.6	63.513	M50x1.5P
CK42A5	135	100	127	104.8	82.563	M66x1.5P
CK42A6	165	100	127	133.4	106.375	M66x1.5P
CK52A5	135	110	127	104.8	82.563	M72x1.5P
CK52A6	165	130	150	133.4	106.375	M90x1.5P
CK60A6	165	130	150	133.4	106.375	M90x1.5P

型式/規格 MODEL /SPEC.	F	G	H	J	K max.	K min.
CK30A4	45	M40x1.5P	25	17	28	23
CK42A5	60	M55x2P	27	25	34	28
CK42A6	65.8	M60x2P	32	25	34	28
CK52A5	67	M60x2P	27	25	34	28
CK52A6	67	M60x2P	27	30	38	32
CK60A6	82	M75x2P	27	30	38	32

型式/規格 MODEL /SPEC.	L	T	套筒行程 Sleeve Stroke (mm)	淨重 Weight (kg)	最高迴轉速 Max. Speed r.p.m (min ⁻¹)	搭配油壓缸型號 Matching Cylinder
CK30A4	3-M10x1.5P	2.3	5	4.0	7000	P1036
CK42A5	4-M10x1.5P	3.2	6	6.2	6000	P1246
CK42A6	4-M12x1.75P	3.2	6	7.6	6000	P1552
CK52A5	4-M10x1.5P	3.2	6	6.7	6000	P1552
CK52A6	4-M12x1.75P	3.2	6	12.1	6000	P1552
CK60A6	4-M12x1.75P	3.2	6	11.1	5000	P1875

型式/規格 MODEL /SPEC.	搭配筒夾型號 Matching Collet Ref		圓棒 Round	夾持範圍 Gripping Range		最大推力 Max. Push Force kgf (kN)	最大靜夾持力 Max. Gripping Force kgf (kN)
	Spring Collet	Multibore Collet		六角材 Hexagonal	方材 Square		
CK30A4	163E	M-669	ø3~ø30	4~27	5~20	2040(20)	4488(44)
CK42A5	173E	M-673	ø3~ø42	6~36	6~30	2550(25)	5610(55)
CK42A6	173E	M-673	ø3~ø42	6~36	6~30	2550(25)	5610(55)
CK52A5	177E	--	ø5~ø52	8~45	7~36	2850(28)	6620(61)
CK52A6	177E	--	ø5~ø52	8~45	7~36	2850(28)	6620(61)
CK60A6	185E	M-677	ø4~ø60	8~52	7~42	3060(30)	6630(65)

分度夾頭/油壓迴轉器

- 適合多軸向加工需求例如閥體、十字軸、管接頭等
- 自動化設計：搭配迴轉器與自動控制系統。主軸運轉時自動執行90度分度定位。
- 離心力補償系統：主軸高速迴轉時能自動補償並減少離心力造成的夾持力損失，使夾持更加穩定並提升工作效率。
- 高剛性與高精度結構：最佳化設計的高剛性結構能確保工作時的精度需求與長時間使用的穩定性。

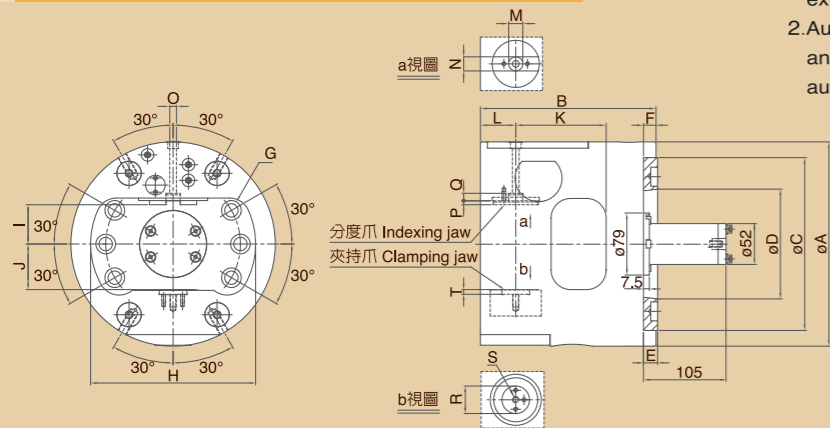
新產品
NEW

專利產品
Patent Protected

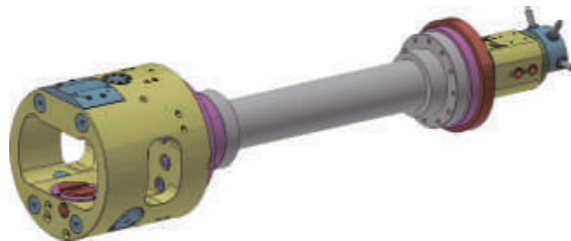


- Specialize for multi-axis manufacturing requirement, ex: Valve, Cross bearing, hose joint...etc.
- Automatic mechanism: With the special hydraulic feeder and automatic control unit, the chuck could 90 indexing automatically during the spindle turning.
- Centrifugal force compensation: Compensation structure could reduce the clamping force lost during high speed turning and stabilize the work-clamping.
- The optimal structure design provides the best rigidity and precision.

尺寸圖 > Dimensions



應用實例 > Operation Example



單位/UNIT:mm

規格表 > Specifications

型式/規格 MODEL / SPEC.	A	B	C	D	E	F	G	H	I
IC-260	260	223.5	220	139.719	18	16	6-M16x2P(PCDø171.4)	210	50
型式/規格 MODEL / SPEC.	J _{max.}	J _{min.}	K	L	M	N	O	P	Q
IC-260	58	40	115	45	18	18	8.5	5	9.55
型式/規格 MODEL / SPEC.	S	øR	T	分度角度 Index Angle	活塞面積 Piston Area (cm ²)	柱塞行程 Plunger Stroke (mm)			
IC-260	M8x1.25P	35	6	4x90°	43	18			
型式/規格 MODEL / SPEC.	最大設定油壓壓力 Max. Hydr Pressure Kgf/cm ² (MPa)	最高迴轉速 Max. Speed r.p.m (min ⁻¹)	最大靜夾持力 Max. Gripping Force kgf (kN)	搭配油壓迴轉器 Matching Hydraulic feed tube	夾持範圍 Gripping Range 最大迴轉直徑 厚度 Max. rotation dia Thickness				
IC-260	51 (4.9)	3600	2000 (19.6)	TB-IC	200 70				

後拉式油壓夾盤

後拉式油壓夾盤在工作台面的鉗、銑加工時，夾持工件穩固不會上浮，適用重切削或鑄件及鍛件的加工。

新產品
NEW

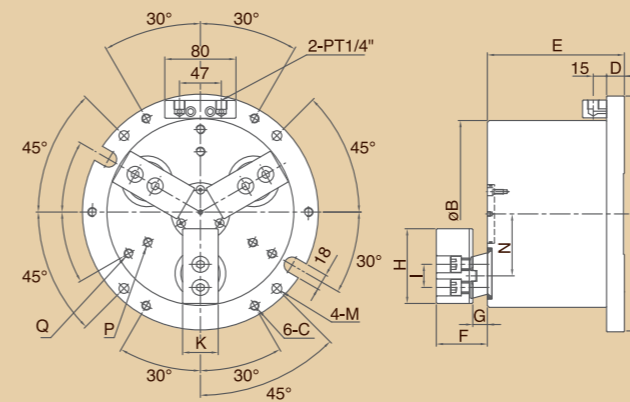
- 氣缸防銹處理：在潮濕及工作環境較差的情況，氣缸內部經防銹處理，不會生銹或卡死。
- 防塵裝置：在工作台上的鉗銑加工、切屑及冷卻液不會進入夾盤內部，確保夾盤的使用壽命及精度。
- 重力夾持設計：搭配油壓系統作重力夾持工件，結構設計穩固不會變形。



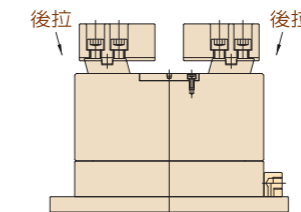
Pull Back Power Chuck Fixture is ideal for machining application on working table, workpiece can be clamped firmly not lift up; it is suitable for heavy cutting as well as the casting and forging machining.

- Rust-proof for Pneumatic Cylinder:** Inside wall of cylinder being rustproof treated; cylinder can work under wet or high moisture circumstances without rusty or seized trouble.
- Dusts-proof and Waterproof:** Dust-proof and Waterproof structure prevents work-chips and coolant water from entering into inside of chuck cylinder to maintain its accuracy and lead to longer service life.
- Heavy Duty Clamping Design:** Collocating hydraulic system to do heavy duty clamping, the chuck structure is steady and won't deform.

尺寸圖 > Dimensions



應用實例 > Operation Example



規格表 > Specifications

型式/規格 MODEL / SPEC.	A	B	C	D	E	F _{Max.}	F _{min.}	G _{Max.}	G _{min.}	H	I	K
PLVE-06	224	169	M10x1.5P(PCDø202)	17	140	45.65	35.65	14.65	4.65	70	--	35
PLVE-08	265	210	M10x1.5P(PCDø243)	17	154	57.15	47.15	16.15	6.15	84	26	40
PLVE-10	315	254	M12x1.75P(PCDø285)	20	185	67.6	51.6	21.6	5.6	100	32	50
型式/規格 MODEL / SPEC.	M	N _{Max.}	N _{min.}	P	Q	活塞面積 Piston Area (cm ²)						
PLVE-06	ø11(PCD ø202)	56.69	54.01	3-M6x1P(PCDø80)	3-M6x1P(PCDø120)	91						
PLVE-08	ø11(PCD ø243)	69.56	66.88	3-M10x1.5P(PCDø136)	3-M10x1.5P(PCDø186)	160						
PLVE-10	ø13(PCD ø285)	87.44	81.61	3-M12x1.75P(PCDø170)	3-M12x1.75P(PCDø230)	215						
型式/規格 MODEL / SPEC.	柱塞行程 Plunger Stroke (mm)	爪行程 (直徑) Jaw Stroke [Diameter] (mm)	最大靜夾持力 Max. Gripping Force kgf (kN)	最大設定油壓壓力 Max. Pressure Setting kgf/cm ² (MPa)	夾持範圍 Gripping Range							
PLVE-06	10	5.3	2950 (29)	16 (1.57)	ø35~ø160							
PLVE-08	10	5.3	4890 (48)	15 (1.47)	ø40~ø210							
PLVE-10	16	11.6	4990 (49)	16 (1.57)	ø50~ø254							

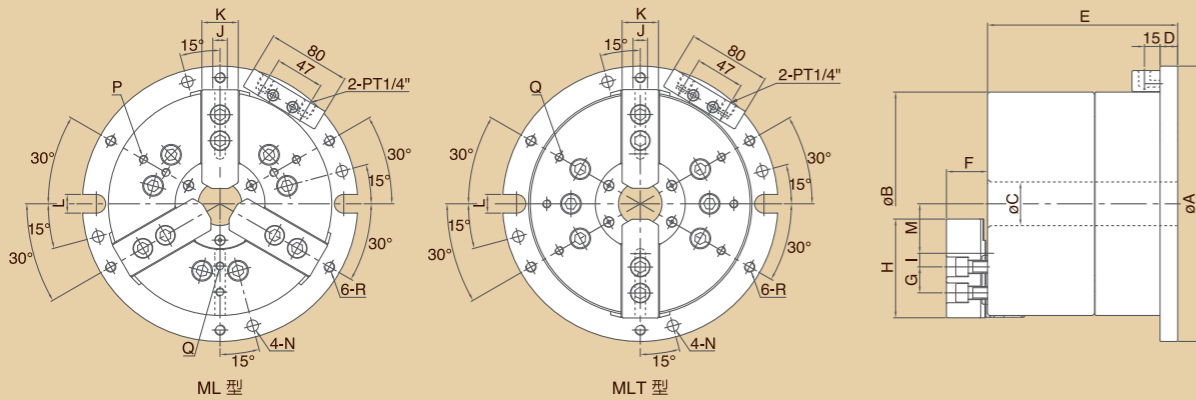
ML,MLT LONG STROKE HOLLOW POWER CHUCK FIXTURES

中空長行程 油壓夾盤

新產品
NEW



尺寸圖 >> Dimensions



規格表 >> Specifications

單位/UNIT:mm

型式/規格 MODEL / SPEC.	A	B	C	D	E	F	G	H
ML-06	224	173	36	17	160	37.5	20	73
ML-08	265	215	42	17	183	39.5	25	95
ML-10	315	256	61	20	211	43	30	110
MLT-06	224	173	36	17	160	37.5	20	73
MLT-08	265	215	42	17	183	39.5	25	95
MLT-10	315	256	61	20	211	43	30	110

型式/規格 MODEL / SPEC.	I max.	I min.	J	K	L	M max.	M min.
ML-06	21.05	10.55	12	31	18	39.07	33.46
ML-08	25.05	14.55	14	35	18	47.85	39.66
ML-10	29.05	12.55	16	40	18	61.34	52.06
MLT-06	21.05	10.55	12	31	18	39.07	33.46
MLT-08	25.05	14.55	14	35	18	47.85	39.66
MLT-10	29.05	12.55	16	40	18	61.34	52.06

型式/規格 MODEL / SPEC.	N	P	Q	R	通孔直徑 Thru-Hole [Diameter] (mm)
ML-06	ø11(PCDø202)	3-M8x1.25P(PCDø140)	3-M8x1.25P(PCDø90)	M10x1.5P(PCDø202)	36
ML-08	ø11(PCDø243)	3-M8x1.25P(PCDø170)	3-M8x1.25P(PCDø120)	M10x1.5P(PCDø243)	42
ML-10	ø13(PCDø285)	3-M12x1.75P(PCDø220)	3-M12x1.75P(PCDø160)	M12x1.75P(PCDø285)	61
MLT-06	ø11(PCDø202)	--	6-M10x1.5P(PCDø145)	M10x1.5P(PCDø202)	36
MLT-08	ø11(PCDø243)	--	6-M10x1.5P(PCDø180)	M10x1.5P(PCDø243)	42
MLT-10	ø13(PCDø285)	--	6-M12x1.75P(PCDø225)	M12x1.75P(PCDø285)	61

型式/規格 MODEL / SPEC.	活塞面積 Piston Area (cm ²)	柱塞行程 Plunger Stroke (mm)	爪行程〔直徑〕 Jaw Stroke [Diameter] (mm)	最大靜夾持力 Max. Gripping Force kgf (kN)	最大設定油壓壓力 Max. Hydr. Pressure kgf/cm ² (MPa)	夾持範圍 Gripping Range
ML-06	85	15	10.8	4080 (40)	29 (2.9)	ø20~ø173
ML-08	154	22	16	5910 (58)	24 (2.4)	ø25~ø215
ML-10	199	25	18	7540 (74)	23 (2.3)	ø40~ø256
MLT-06	85	15	10.8	2650 (26)	19 (1.9)	ø20~ø173
MLT-08	154	22	16	3870 (38)	16 (1.6)	ø25~ø215
MLT-10	199	25	18	4990 (49)	16 (1.6)	ø40~ø256

MEL,MELT CRANK TYPE LONG JAW STROKE HOLLOW POWER CHUCK FIXTURES

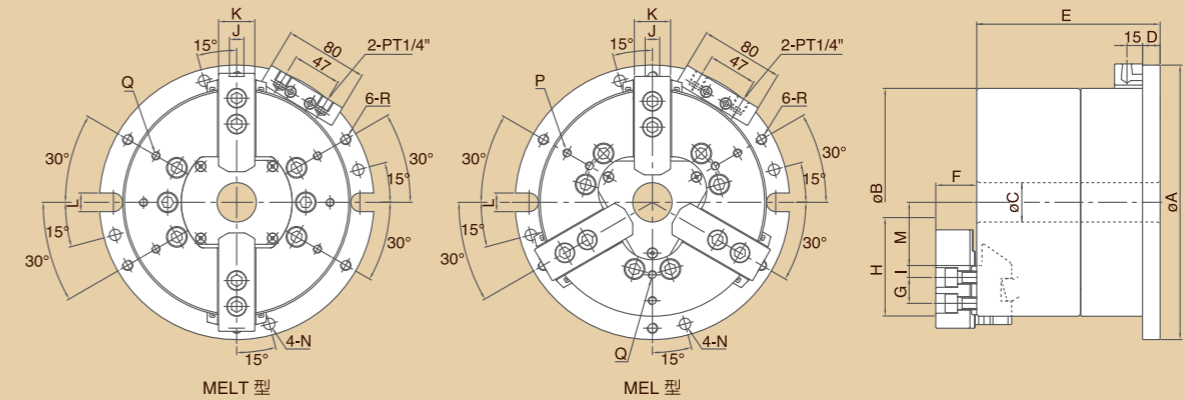
中空超長行程 油壓夾盤

新產品
NEW

專利產品
Patent Protected



尺寸圖 >> Dimensions



規格表 >> Specifications

單位/UNIT:mm

型式/規格 MODEL / SPEC.	A	B	C	D	E	F	G	H
MEL-06	224	178	28	17	157	37.6	20	73
MEL-08	265	220	38	17	177	39.5	25	95
MEL-10	315	265	61	20	212	43.1	30	110
MELT-06	224	178	28	17	157	37.6	20	73
MELT-08	265	220	38	17	177	39.5	25	95
MELT-10	315	265	61	20	212	43.1	30	110

型式/規格 MODEL / SPEC.	I max.	I min.	J	K	L	M max.	M min.
MEL-06	19.55	10.55	12	31	18	50.13	38.03
MEL-08	20.55	11.55	14	35	18	61.0	44.96
MEL-10	24.55	11.05	16	40	18	78.16	59.37
MELT-06	19.55	10.55	12	31	18	50.13	38.03
MELT-08	20.55	11.55	14	35	18	61.0	44.96
MELT-10	24.55	11.05	16	40	18	78.16	59.37

型式/規格 MODEL / SPEC.	N	P	Q	R	通孔直徑 Thru-Hole [Diameter] (mm)
MEL-06	ø11(PCDø202)	3-M8x1.25P(PCDø160)	3-M8x1.25P(PCDø120)	M10x1.5P(PCDø202)	28
MEL-08	ø11(PCDø243)	3-M8x1.25P(PCDø190)	3-M8x1.25P(PCDø140)	M10x1.5P(PCDø243)	38
MEL-10	ø13(PCDø285)	3-M12x1.75P(PCDø230)	3-M12x1.75P(PCDø180)	M12x1.75P(PCDø285)	61
MELT-06	ø11(PCDø202)	--	6-M8x1.25P(PCDø145)	M10x1.5P(PCDø202)	28
MELT-08	ø11(PCDø243)	--	6-M10x1.5P(PCDø180)	M10x1.5P(PCDø243)	38
MELT-10	ø13(PCDø285)	--	6-M12x1.75P(PCDø230)	M12x1.75P(PCDø285)	61

型式/規格 MODEL / SPEC.	活塞面積 Piston Area (cm ²)	柱塞行程 Plunger Stroke (mm)	爪行程〔直徑〕 Jaw Stroke [Diameter] (mm)	最大靜夾持力 Max. Gripping Force kgf (kN)	最大設定油壓壓力 Max. Hydr. Pressure kgf/cm ² (MPa)	夾持範圍 Gripping Range
MEL-06	85	15	24	2670 (26)	30 (3.0)	ø25~ø178
MEL-08	154	20	32	3900 (38.2)	24 (2.4)	ø30~ø220
MEL-10	199	25	37.5	5586 (54.7)	26.5 (2.6)	ø45~ø265
MELT-06	85	15	24	1790 (17.6)	20 (2.0)	ø25~ø178
MELT-08	154	20	32	2600 (25.5)	16 (1.6)	ø30~ø220
MELT-10	199	25	37.5	3724 (36.5)	18 (1.8)	ø45~ø265

內藏式中空油壓夾盤

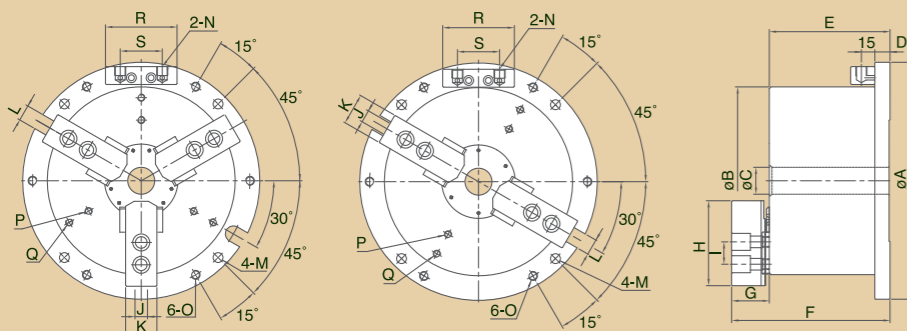
內藏式中空油壓夾盤適用於工作台面的鑽、銑加工而設計。

- 氣缸防銹處理：**在潮溼及工作環境較差的情況，氣缸內部經防銹處理，不會生銹或卡死。
- 防塵裝置：**在工作台上的銼銑工作、切屑及冷卻液不易進入夾盤內部，確保夾盤的使用壽命及精度。
- 內藏式油缸特性：**把油缸直接裝置於夾頭內部，更能確保連結的穩定性、提升夾持力，適用於重切削及夾持精度的保持，倍增機械效益。



With built-in type cylinder, it is ideal for machining application on working table.

尺寸圖 » Dimensions



- Rust-proof for Pneumatic Cylinder:**
Inside wall of cylinder being rustproof treated; cylinder can work under wet or high moisture circumstances without rusty or seized trouble.
- Dusts-proof and Waterproof:**
Dust-proof and Waterproof structure prevents work-chips and coolant water from entering into inside of chuck cylinder to maintain its accuracy and lead to longer service life.
- Benefit of Built-in Cylinder:**
The cylinder is connected to chuck itself directly for obtaining better stability, less space, and higher machining efficiency.

大孔徑內藏式油壓夾盤

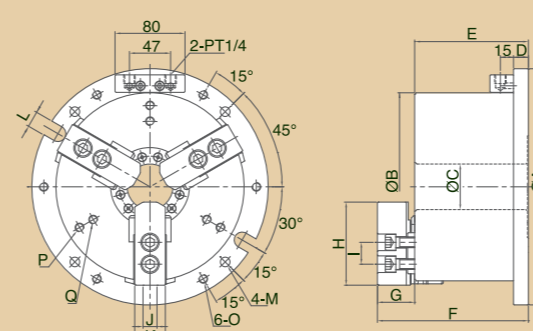
內藏式中空油壓夾盤適用於工作台面的鑽、銑加工而設計。

新產品
NEW



With built-in type cylinder, it is ideal for machining application on working table.

尺寸圖 » Dimensions



- Rust-proof for Pneumatic Cylinder:**
Inside wall of cylinder being rustproof treated; cylinder can work under wet or high moisture circumstances without rusty or seized trouble.
- Dusts-proof and Waterproof:**
Dust-proof and Waterproof structure prevents work-chips and coolant water from entering into inside of chuck cylinder to maintain its accuracy and lead to longer service life.
- Benefit of Built-in Cylinder:**
The cylinder is connected to chuck itself directly for obtaining better stability, less space, and higher machining efficiency.

規格表 » Specifications

單位/UNIT:mm

型式/規格 MODEL / SPEC.	A	B	C	D	E	F	G	H	I	J	K	L	M
MO-04	157	115	--	15	77.5	104	26	49.5	14	10	23	13	ø9(PCD ø135)
MO-05	185	135	--	15	95	128	33	62	14	10	25	13	ø9(PCD ø165)
MO-06	224	169	25	16	118	158	40	73	20	12	31	18	ø11(PCD ø202)
MO-08	265	210	30	20	138	180	42	95	25	14	35	18	ø11(PCD ø243)
MO-10	315	254	52	23	150	196	46	110	30	16	40	18	ø13(PCD ø285)
MO-12	375	304	80	23	165	219	54	129	30	21	50	18	ø17(PCD ø340)
MOT-04	157	115	--	15	77.5	104	26	49.5	14	10	23	13	ø9(PCD ø135)
MOT-05	185	135	--	15	95	128	33	62	14	10	25	13	ø9(PCD ø165)
MOT-06	224	169	25	16	118	158	40	73	20	12	31	18	ø11(PCD ø202)
MOT-08	265	210	30	20	138	180	42	95	25	14	35	18	ø11(PCD ø243)
MOT-10	315	254	52	23	150	196	46	110	30	16	40	18	ø13(PCD ø285)

型式/規格 MODEL / SPEC.	N	O	P	R	S	Q	活塞面積 Piston Area (cm ²)
MO-04	PT1/8	M8x1.25P	3-M8x1.25P(PCDø90)	64	47	--	57
MO-05	PT1/4	M8x1.25P	3-M8x1.25P(PCDø100)	80	47	--	74
MO-06	PT1/4	M10x1.5P	3-M8x1.25P(PCDø134)	80	47	--	97
MO-08	PT1/4	M10x1.5P	3-M10x1.5P(PCDø136)	80	47	3-M10x1.5P(PCDø186)	156
MO-10	PT1/4	M12x1.75P	3-M12x1.75P(PCDø170)	80	47	3-M12x1.75P(PCDø230)	235
MO-12	PT3/8	M16x2P	3-M12x1.75P(PCDø200)	80	55	3-M12x1.75P(PCDø260)	292
MOT-04	PT1/8	M8x1.25P	2-M8x1.25P(PCDø90)	64	47	--	57
MOT-05	PT1/4	M8x1.25P	2-M8x1.25P(PCDø100)	80	47	--	74
MOT-06	PT1/4	M10x1.5P	2-M8x1.25P(PCDø134)	80	47	--	97
MOT-08	PT1/4	M10x1.5P	2-M10x1.5P(PCDø136)	80	47	2-M10x1.5P(PCDø186)	156
MOT-10	PT1/4	M12x1.75P	2-M12x1.75P(PCDø170)	80	47	2-M12x1.75P(PCDø230)	235

型式/規格 MODEL / SPEC.	柱塞行程 Plunger Stroke (mm)	爪行程(直徑) Jaw Stroke (Diameter) (mm)	最大靜夾持力 Max.Gripping Force (kgf)	最大設定油壓壓力 Max. Hydr. Pressure (MPa)	淨重 Weight (kg)	夾持範圍 Gripping Range
MO-04	9	3.8	2400 (23.5)	15 (1.5)	7.05	ø9~ø115
MO-05	10	5.4	3285 (32.2)	20 (2.0)	11.2	ø12~ø135
MO-06	12	5.5	5040 (49.4)	20 (2.0)	21.0	ø15~ø169
MO-08	16	7.4	8100 (79.4)	20 (2.0)	36.8	ø20~ø210
MO-10	19	8.8	12210 (119.7)	20 (2.0)	56.4	ø33~ø254
MO-12	23	10.6	14500 (142.1)	20 (2.0)	88.5	ø40~ø304
MOT-04	9	3.8	1900 (18.6)	12 (1.2)	6.9	ø9~ø115
MOT-05	10	5.4	2620 (25.6)	16 (1.6)	11.2	ø12~ø135
MOT-06	12	5.5	4030 (39.5)	16 (1.6)	21.0	ø15~ø169
MOT-08	16	7.4	6480 (63.5)	16 (1.6)	36.8	ø20~ø210
MOT-10	19	8.8	9760 (95.6)	16 (1.6)	56.4	ø33~ø254

規格表 » Specifications

單位/UNIT:mm

型式/規格 MODEL / SPEC.	A	B	C	D	E	F	G	H	I	J
MB-06	228	173	45	16	118	158	40	73	20	12
MB-08	270	215	52	17	130	172.5	42	95	25	14
MB-10	315	256	75	19	146	190.5	46	110	30	16

型式/規格 MODEL / SPEC.	K	L	M	O	P	Q	活塞面積 Piston Area (cm ²)
MB-06	31	18	4-ø11(PCDø202)	M10x1.5P	3-M8x1.25P(PCDø134)	--	97
MB-08	35	18	4-ø11(PCDø243)	M10x1.5P	3-M10x1.5P(PCDø150)	3-M10x1.5P(PCDø186)	156
MB-10	40	18	4-ø13(PCDø285)	M12x1.75P	3-M12x1.75P(PCDø182)	3-M12x1.75P(PCDø232)	226

型式/規格 MODEL / SPEC.	柱塞行程 Plunger Stroke (mm)	爪行程(直徑) Jaw Stroke (Diameter)(mm)	最大靜夾持力 Max.Gripping Force (kgf)	最大設定油壓壓力 Max. Hydr. Pressure (MPa)	夾持範圍 Gripping Range	淨重 Weight (kg)
MB-06	12	5.5	5040 (49.4)	20 (2.0)	ø20~ø173	21.7
MB-08	16	7.4	8100 (79.4)	20 (2.0)	ø25~ø215	35.5
MB-10	19	8.8	12330 (120.9)	21 (2.1)	ø37~ø256	54