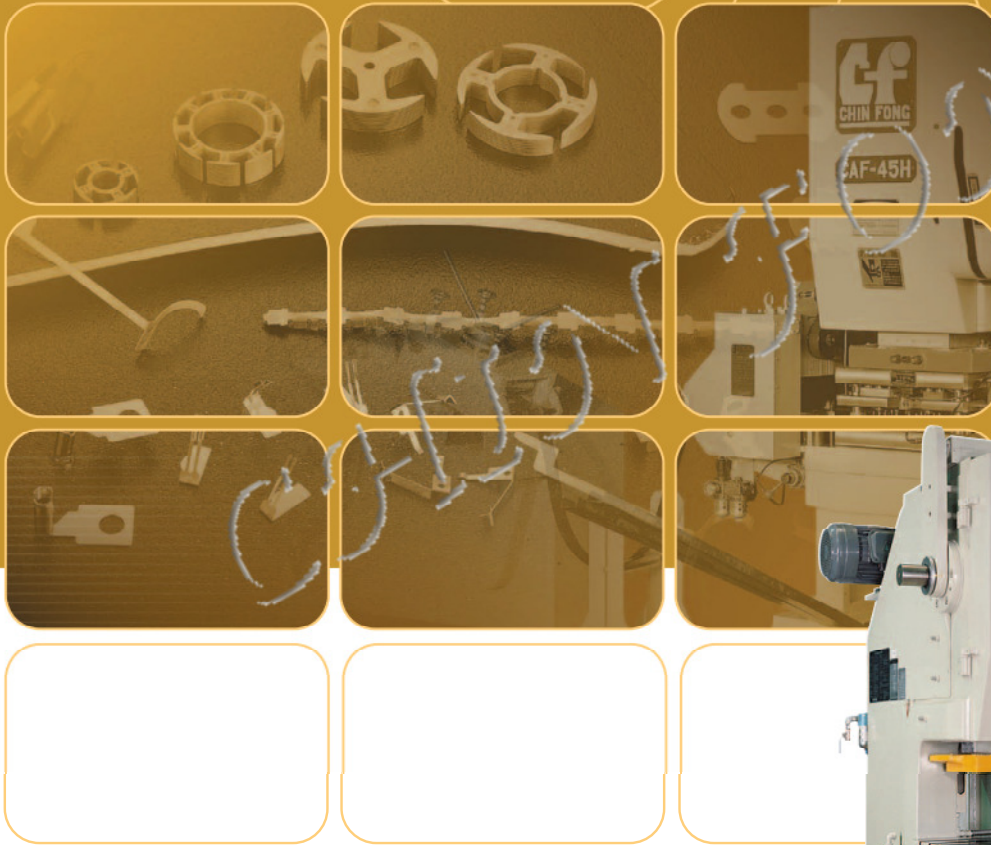




C-Frame
**High Speed Precision
Power Presses**
C型高速精密冲床

CAF



20.45. ton

CAF



C-Frame High Speed Precision Power Presses C型高速精密冲床

特 性

- 台身：**
採高張力一體式鑄鐵合金，具超強力結台性及抗震性。
- 底座：**
材質採用結構鋼板焊接。加寬之底座，可消除台身側向震動，並均勻分散高速送料及沖壓之應力。
- 滑塊及滑塊板：**
使用金豐專利之滑塊與滑塊板分離式設計，使滑塊板能精確加工，確保與台盤之平行度。此外，較大之滑塊板面積及滑塊板損壞時更換之便利性，亦是本設計之另一特色。
- 軸承：**
連桿及主要軸承，均採合銅式套筒。離剎部份更採用抗磨損式軸承。
- 潤滑：**
舉凡所有抗磨損元件、套銅、及導路均以電子式定時自動潤滑系統潤滑之，如有缺乏潤滑油之情況發生，沖床將自動急停。
- 平衡：**
平衡汽缸可抵消滑塊、連桿、及上模之重量，並降低滑塊在下死點時之沖壓衝擊。
- 控制系統：**
具指示燈之可程式控制器，可監測沖床各項功能，並提供零故障之操作系統。沖床各項功能，均以獨立式電控箱操作之。

FEATURES:

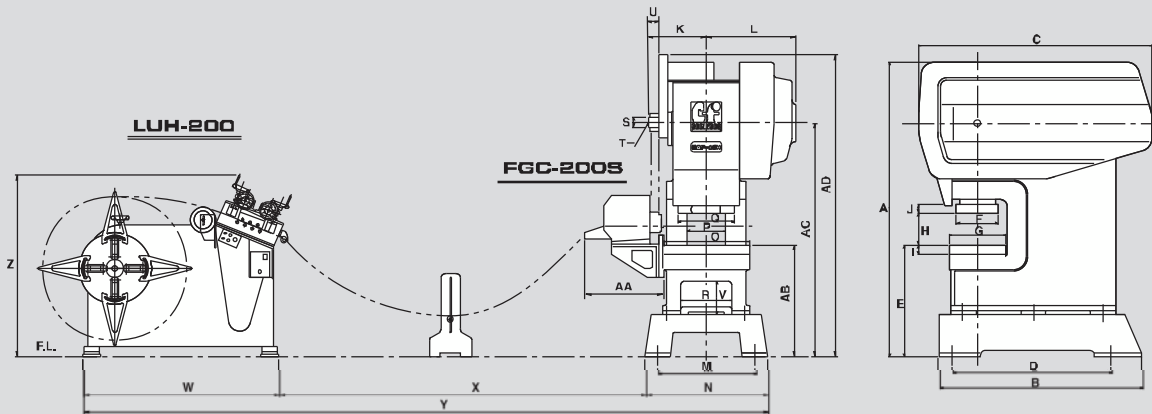
- Frame:**
A one-piece high tensile cast-iron alloy frame offers exceptional strength combined with maximum vibration damping.
- Bed:**
Steel - fabricated structure, the bed is designed wide, This eliminates side swaying and distributes the shock of high speed feeding and stamping evenly.
- SLIDE and SLIDE PLATE:**
CHIN FONG STAMTEC'S patented SLIDE and SLIDE PLATE are separate components, This enables the SLIDE PLATE to be precisely machined for parallelism with the bolster. Also, the SLIDE PLATE allows for a larger working area and interchangeability if the SLIDE PLATE ever becomes damaged.
- Bearings:**
The main and connecting rod bearings are bronze bushed and the clutch-brake mechanism are anti-friction bearings.
- Lubrication:**
All anti-friction, sleeve bushings and gibs are lubricated by an electrically timed auto- lubrication system, The lack of lubricant will cause a press shutdown.
- Counterbalance:**
The weight of the slide, connecting rod and the upper die are offset by the counterbalance air cylinder, This reduces the shock loads at the bottom of the press stroke.
- Control System:**
Two (2) programmable controllers with indicator lights monitor each press function, providing a trouble-free operating system, All press functions originate from the separate control console.

主要規格 MAIN SPECIFICATIONS

規格內容	SPECIFICATIONS		CAF-20H	CAF-45H		
公稱能力	Capacity	ton	20	45		
能力發生點	Rating Tonnage Point (above B.D.C)	mm	1	1		
行程長	Stroke Length	mm	30	30		
最大模高	Die Height (S.D.A.U)	mm	195	230		
行程數	Stroke Per Minute	S.P.M.	200-400	200-400		
滑塊調整量	Slide Adjustment	mm	50	75		
滑塊板尺寸	Slide Area (LRxFBxT)	mm	300x240x50	460x340x70		
台盤面積	Bolster Area(LRxFBxT)	mm	530x310x70	720x460x80		
台身盤開口	Bed Opening (LRxFB)	mm	300x180	360x200		
主馬達	Main Motor	HPxP	VS 3x4	VS 7.5x4		
最大上模重量 (空氣壓5kg/cm ²)	MAX. Weight Of Upper Die	kg	30	150		
送料機 (特殊附屬配件) FEEDER (OPTIONAL ACCESSORY)						
型式	Model		FGC-150S	RFS-138NS	FGC-200S	RFS-188NS
材料寬度	Material Width	mm	150	130	200	180
材料厚度	Material Thickness	mm	0.1-1.6			
送料長度	Feed Length (max.)	mm	180	80	180	80
送料線高度	Feed Line Height	mm	60-120			
送料角度	Feed Angle		180°			
放鬆角度	Pilot Release Angle		可調整 Adjustable			
安裝位置	Installation Position		左側 Left Side			
送料方向	Feed Direction		左→右 Left→Right			
重量	Weight	kg	237	76	267	84
二合一料架矯直機 (特殊附屬配件) UNCOILER & STRAIGHTENER(OPTIONAL ACCESSORY)						
型式	Model		LUH-200			
材料寬度	Material Width	mm	200			
材料厚度	Material Thickness	mm	0.4-3.2			
卷料外徑	Coil O.D.	mm	1200			
卷料內徑	Coil I.D.	mm	480-520			
材料荷重	Coil Weight	kg	1000			
送料速度	Feed Speed	M/Min	16			
導料滾輪	Guiding Roll	mmxno.	上Upper 84mmx1, 下Lower 84mmx1			
矯正滾輪	Straightening Roll	mmxno.	50x9			
馬達	Motor	HP	1			

標準配件	Standard Functions / Accessories	選用配件	Optional / Functions /Accessories
·卡模解脫裝置	· Stick Release Device	·變頻器	· Inverter
·電動循環潤滑給油裝置	· Automatically-Recirculating Lubrication Device	· 模具照明燈	· Die Room Light
·手動式滑塊調整裝置	· Manual Slide Adjusting Device	·使用小時計數器	· Hour Counter
·電磁式行程計數器	· Electrical Stroke Counter	·防震橡皮墊	· Anti-Vibration Pad
·程式控制器	· Programmable Logical Controller	·防震機械腳	· Anti-Vibration Press Mount
·滑塊及模具平衡裝置	· Counter Balance Device	·預調計數器	· Preset Counter
·旋轉凸輪開關(8連)	· Rotary Cam Switch (8 channel)	·噴風裝置	· Air ejector
·曲軸角度指示器	· Crank Angle Indicator	·送料機	· Feeder
·誤送檢知插座	· Misfeed Detection Consent	·料架矯直機	· Uncoiler With Straightener
·空氣源接頭(3/8")	· Air Source Receptacle (3/8")		

外觀尺寸
OUTLINE DIMENSION



機型 \ 尺寸	A	B	C	D	E	F	G	H	I	J	K
CAF-20H	1785	1060	1185	920	740	240	310	225	70	50	341
CAF-45H	2410	1690	1900	1300	912	340	460	260	80	70	475
機型 \ 尺寸	L	M	N	O	P	Q	R	S	T	U	V
CAF-20H	580	640	760	530	200	300	300	50	15Wx5H	49	170
CAF-45H	735	800	1000	720	320	460	420	80	20Wx7H	98.5	245
機型 \ 尺寸	W	X	Y	Z	AA	AB	AC	AD			
CAF-20H	1877	3000	5460	1738	295	740	1415	1855			
CAF-45H	1877	3000	5700	1738	295	912	1907	2468			



沖壓機械專業製造廠

金豐機器工業股份有限公司
CHIN FONG MACHINE INDUSTRIAL CO., LTD.

HEAD OFFICE & FACTORY:

總公司：台灣省彰化市彰水路186號
186 Chang Shui Road, Chang Hua, Taiwan
http://www.chinfong.com.tw
E-mail: sales@chinfong.com.tw
TEL: +886-4-752-4131
FAX: +886-4-761-1920, 761-2814

北區營業所 TAIPEI OFFICE

TEL: +886-3-435-5058
FAX: +886-3-463-9648

南區營業所 KAOHSIUNG OFFICE

TEL: +886-7-238-5689~90
FAX: +886-7-238-5691

金豐(中國)機械工業有限公司
CHIN FONG (CHINA) MACHINE INDUSTRIAL CO., LTD.

寧波市鎮海經濟開發區五里牌金豐路3號
(Wu Li Pai) 3 Chin Fong Road, Zhenhai Economic Development Zone, Ningbo, China
TEL: +86-574-8630-1222
FAX: +86-574-8630-3709
http://www.chinfong.com.cn

U.S.A.: STAMTEC INC.

4160 Hillsboro Highway Manchester, TN 37355, U.S.A.
TEL: +1-931-393-5050
FAX: +1-931-393-5060
http://www.stamtec.com

OVERSEAS BRANCHES

THAILAND: CHIN FONG (THAILAND) CO., LTD.

TEL: +66-2-919-6820~2 FAX: +66-2-919-6823

INDONESIA: PT. CHIN FONG INDONESIA

TEL: +62-21-450-7422 FAX: +62-21-458-44197

MALAYSIA: CHIN FONG MACHINE (M) SDN BHD

TEL: +60-3-3290-6827~9 FAX: +60-3-3290-6830



服務·創新·回饋

※以上資料及圖片均為本公司之產權，不得抄襲仿冒。三本公司得因產品之改良進行設計變更，不易通知，照片內之實物為選件配備，僅供參考。

The contents disclosed in this catalogue, including pictures, data, wordings & drawings, are exclusive property of Chin Fong Machine Industrial Co., Ltd. Unauthorized duplication or use part or whole of this catalogue is prohibited. Chin Fong reserves rights to modify the specifications & features, due to product improvements, without further notification. optional accessories showing on this picture are for reference only.