



**CNC Tapping Machining Center**  
電腦鑽孔攻牙中心機

**CNC Vertical Machining Center**  
立式綜合加工中心機



2017 16th  
台中市金手獎



2017 & 2018  
國家品牌玉山獎



2017 18th 金峰獎  
十大傑出創業楷模



2017 18th 金峰獎  
十大傑出創新研發



ISO 9001: 2015



Machinery  
Directive  
Number 1674



IT'S VERY WELL  
MADE IN TAIWAN

創新設計 · 追求完美 · 引導科技 · 創造價值

# 創新設計 · 追求完美 · 引導科技 · 創造價值

高速 穩定 精準 可靠

- 1988 成立衆程機械股份有限公司，專業生產高精度平面磨床。
- 1990 推出 618 & 818ASD三軸全自動ASD系列磨床，導入PC-CAD增強開發能力。
- 1992 推出1228 & 1236三軸全自動ASD系列磨床。
- 1993 推出1632 & 1640三軸全自動ASD系列磨床。
- 1995 推出1020 & 1224三軸全自動ASD系列磨床，同時獲得 英國AMTRI CE-MARK 安全驗證。
- 1997 導入 ISO 9002 國際品保驗證專案執行，全面推行ISO品保運動。 同年推出2448 & 2480三軸全自動智慧型數位控制ADX系列磨床，突破自動進刀在  $\mu m$  以下進行障礙。  
領先推出0.5  $\mu m$  超微米量進刀，為產業升級。
- 1998 通過 荷蘭DNV ISO 9002 國際品保認證。
- 1999 於中國南京投資。成立子公司-南京贊程機械公司，拓展大陸市場。
- 2001 通過貝爾 ISO 9000 國際品保驗證。推出NC智慧型數位控制磨床。
- 2002 投資1.6億、佔地逾1萬3千平方公尺的後里新廠落成使用，全球運籌管理中心全面運作，磨床複合機研發成功。跨足高科技領域，公司改制為衆程科技股份有限公司。
- 2003 2000版 ISO 9001 國際品保驗證。  
推出 ASD II 數位控制平面磨床；ACUMEN 奈米級伺服控制磨床、砂輪自動修整補償系列磨床。
- 2004 於中國江蘇省無錫成立子公司—帥宏精密機械有限公司，深耕大陸市場；並相繼推出伸臂式 6150 & 8300 三軸 ASD II 全自動系列磨床。
- 2005 NC平面成型磨床，榮獲  台灣精品獎。新款立式綜合加工機 EMV 1100 1200 1400量產。  
德國分公司正式成立，並推出 EMV 860 / 1020 機型。
- 2006 推出 ETM 510APC 自動交換工作台鑽孔攻牙中心機以及龍門式磨床 1500x3000~1500x5000 等系列機型。
- 2007 於十月加入友嘉集團，展現衆程新時代的經營里程碑。
- 2009 推出動柱型三軸線軌伺服驅動系列機型，開啓業界嶄新鉅獻。
- 2010 推出具備PLC控制、人機介面、觸控螢幕的TD平面磨床系列。
- 2012 開發動柱型磨床 600x1200~600x2000 mm之系列機型。
- 2013 規矩共構SBIR科專、液靜壓主軸、液靜壓導軌等計畫執行。  
推出EMW-600APC 自動交換工作台；並於同年推出小型龍門磨床。
- 2016 成功開發外圓磨床正式推出上市。  
同年榮獲以下多項專利：  
創新平面磨床控制：專利號發明I546161號 / 創新等限速度：專利號碼新M454893號  
規矩共構：專利號碼發明I508818號新M454892號 / 創新具多音多層警示燈結構：專利號碼新M486838號
- 2016 開發1224TD Plus控制人機協同PLC。  
開發ECG-27 / ECG-36 CNC圓筒磨床人機協同控制器。  
開發ERG-600 ERG-800 ERG-1000 CNC/PLC控制器應用。



- 2017.3月 台北國際工具機展(TIMTOS 2017)1224TD Plus、EG-36 CNC、ERG-600CNC人機協同控制器，以工業4.0示範線多機協同作業實機操作應用。
- 2017榮獲獎項：鄧白氏中小企業精英獎  
第十四屆國家品牌：傑出企業玉山獎  
台中市第十六屆績優中小企業：金手獎  
中華民國傑出企業管理人協會第十八屆金峰獎：十大傑出創業楷模  
中華民國傑出企業管理人協會第十八屆金峰獎：十大傑出創新研發
- 2018 金炬獎：各榮獲 TD、ADC智慧型平面磨床榮獲創新設計獎 與 優良顧客滿意度獎



# EQUIPTOP

經驗的管理團隊。 卓越的品質政策。 傑出的行銷管理。 完整的系列產品。 快速的售後服務。 創新的研發理念。



## 取得多項國家磨床專利:

- 平面磨床橫向直線運動機構專利
- 條狀齒形皮帶直線運動機構專利
- 工具機雙馬達定位進給機構專利

## 取得國家專利如下:

- 平面磨床橫向直線運動機構專利
- 條狀齒形皮帶直線運動機構專利
- 工具機雙馬達定位進給機構專利

## 榮獲美國國家二項專利:

- 平面磨床換向機構專利
- 平面磨床工作台皮帶驅動機構專利

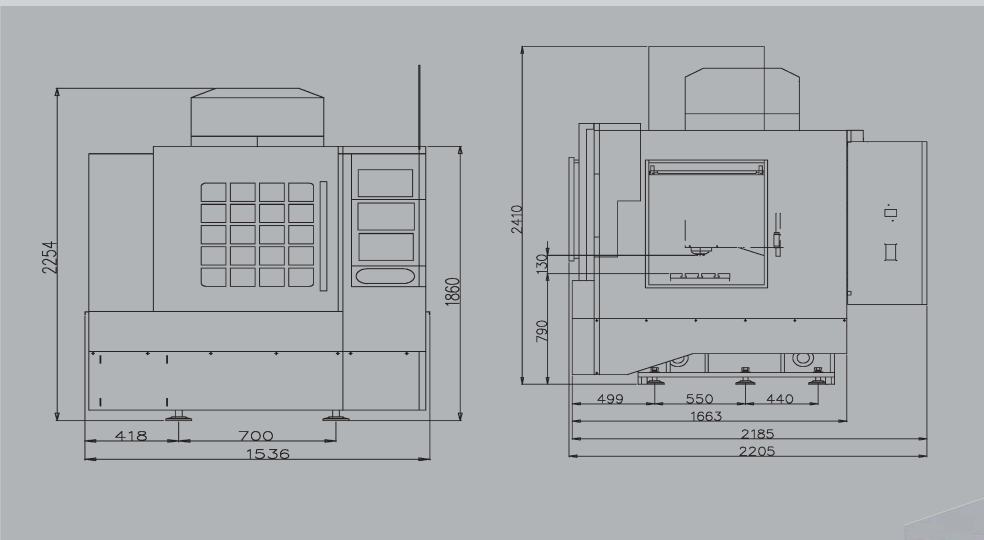
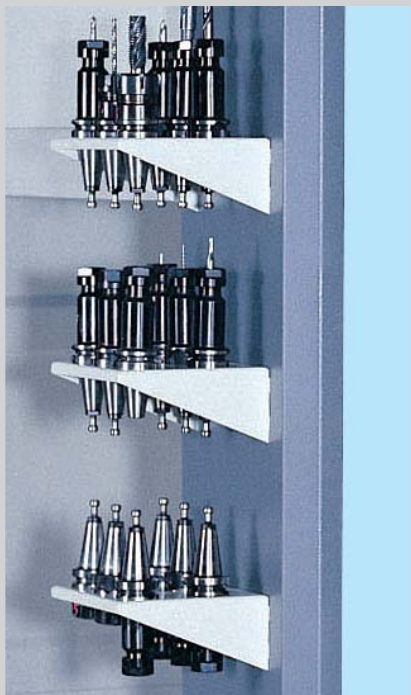
## 榮獲德國國家專利:

- 安全手輪構造專利

## 榮獲國家多項專利:

- 多頭成型複合磨床專利
- 單用吸塵專利 / 兩用水機專利
- NC . CNC成型複合模組專利
- 工作台之單鋼索多條傳動專利
- 規矩共構專利
- 新式龍門複合工作頭專利
- 馬達導風風扇散熱結構專利
- 同步式加工機專利
- 磨床用吸塵水機之吸塵風車構造專利
- 磨床用吸塵水機之構造改良專利
- 等限速度專利
- 銑磨複合加工頭專利

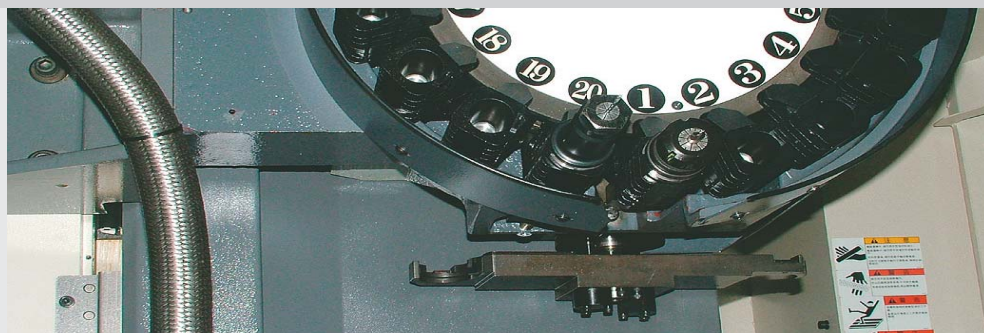
# ETM-510



品質領先、技術創新、性能革新  
各式3C零件加工，汽、機車機械類零件類加工



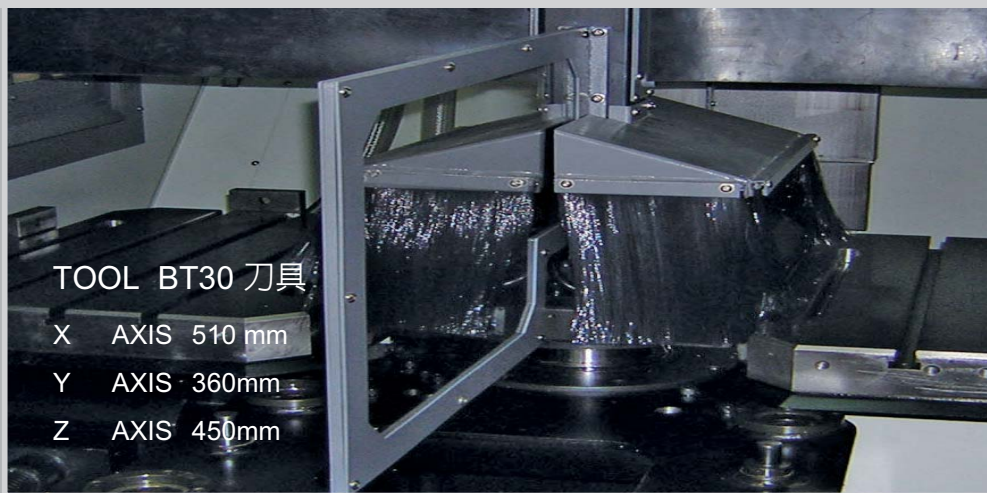
便利置刀架—含刀具鎖固機構，  
縮減備刀或換刀距離及時間。



刀臂式20刀庫：  
提供快速效率的換刀品質。



# EMV-510APC

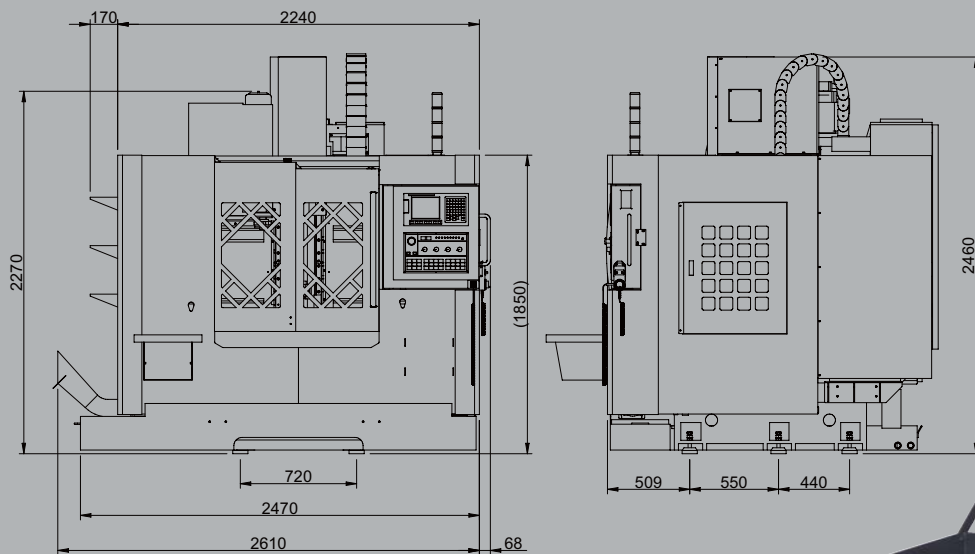


## 堅持卓越品質 · 躍昇獨特性能

獨特的可旋轉式交換工作台；並導入以3D數位技術強化之進給系統性能設計，加強機構剛性以獲得整體最絕佳之結構。



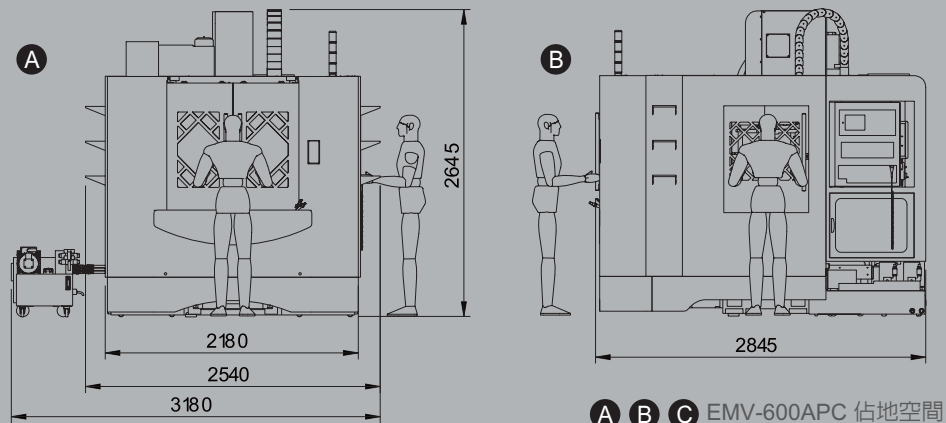
# EMV-600



## 高精密快速模具零件加工

- XYZ軸採線性滑軌具有高剛性低噪音、低磨擦特性，可做快速位移以及獲得最佳循環精度。
- 高剛性的傳動座內採用精密斜角滾珠軸承提供高剛性的軸向運動。

# EMV-600 APC



獨特的可旋轉式交換工作台。並導入以3D數位技術強化之進給系統性能設計，加強機構剛性，藉以獲得整體最絕佳之結構。



可旋轉式交換工作台 (EMV-600APC)



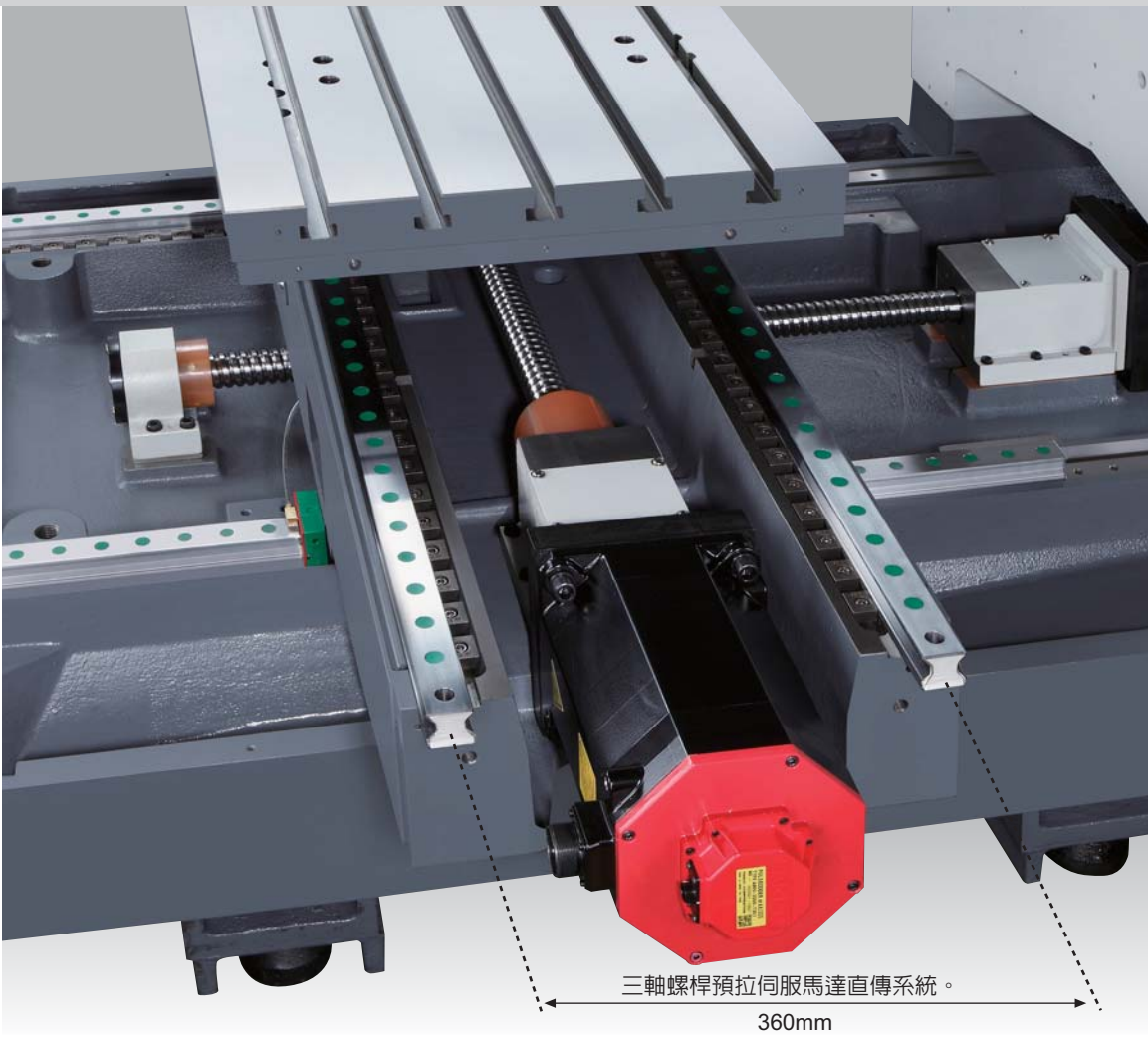
創新設計 · 追求完美 · 引導科技 · 創造價值

高速

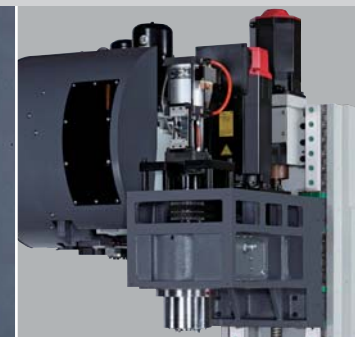
穩定

精準

可靠



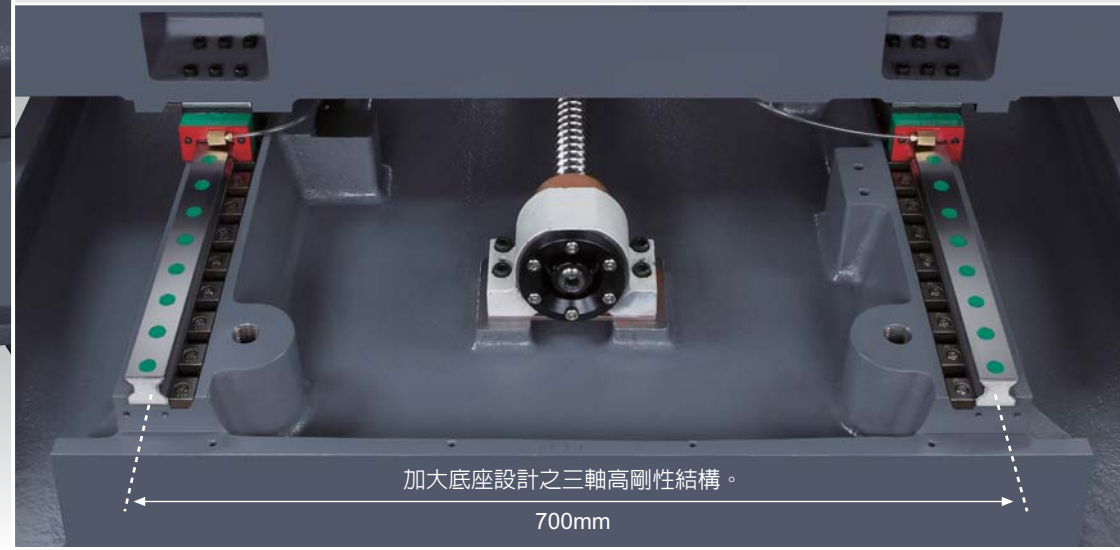
簡易而便利的置刀架含刀具鎖固機構，輕鬆地縮減備刀或換刀刀距離及時間。



高剛性的傳動座內採用精密斜角滾珠軸承提供高剛性的軸向運動。

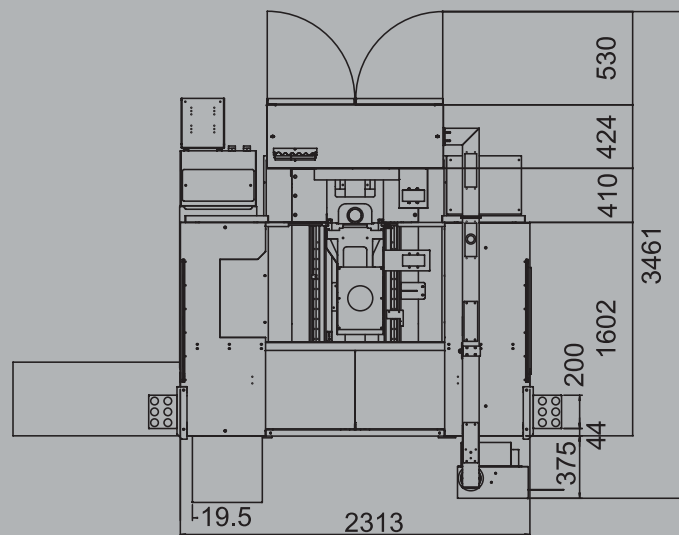


機台循圓檢測，確保機器加工精度。





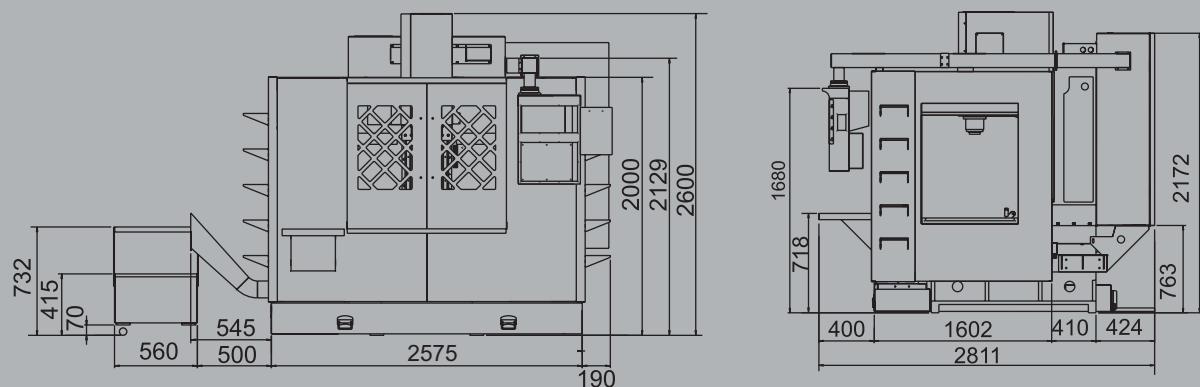
# EMV-860 / 1020



## 黃金比例 · 最佳結構

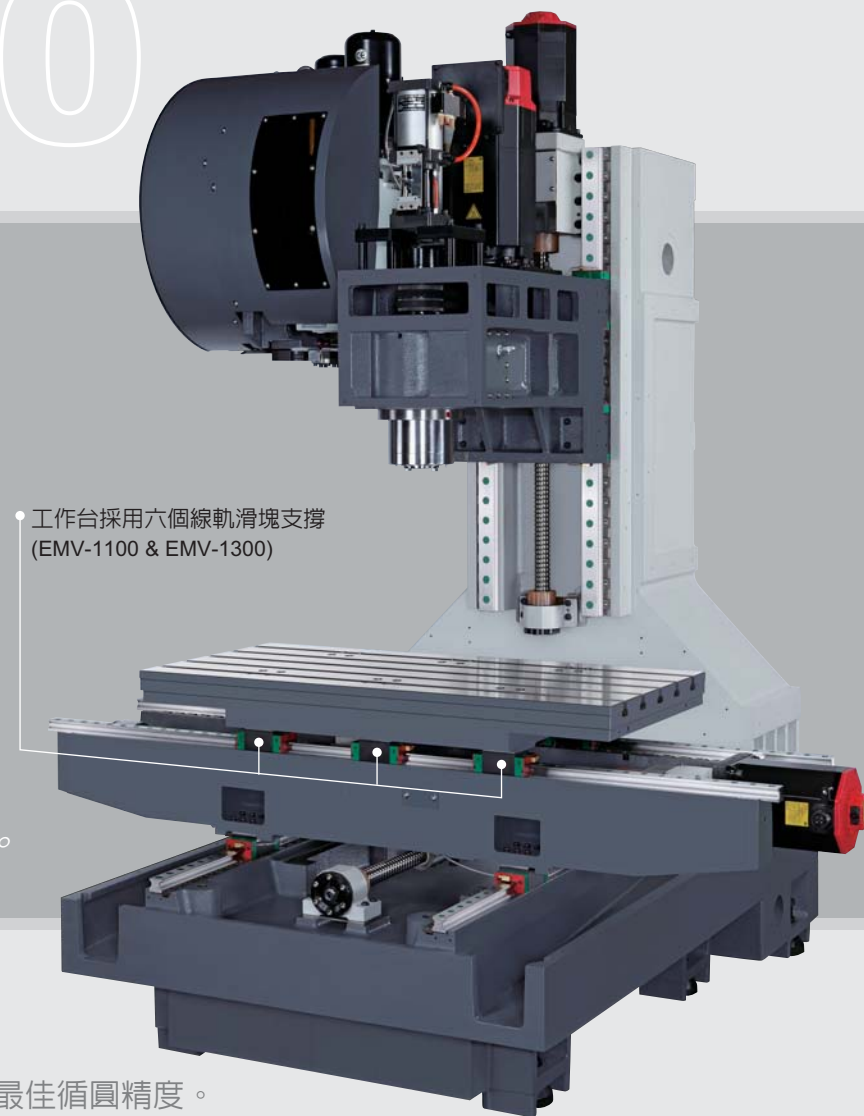
- 高剛性的傳動座內採用精密斜角滾珠軸承提供高剛性的軸向運動。
- XYZ軸採線性滑軌具有高剛性低噪音、低磨擦特性，可做快速位移以及獲得最佳循圓精度。

# EMV-1100

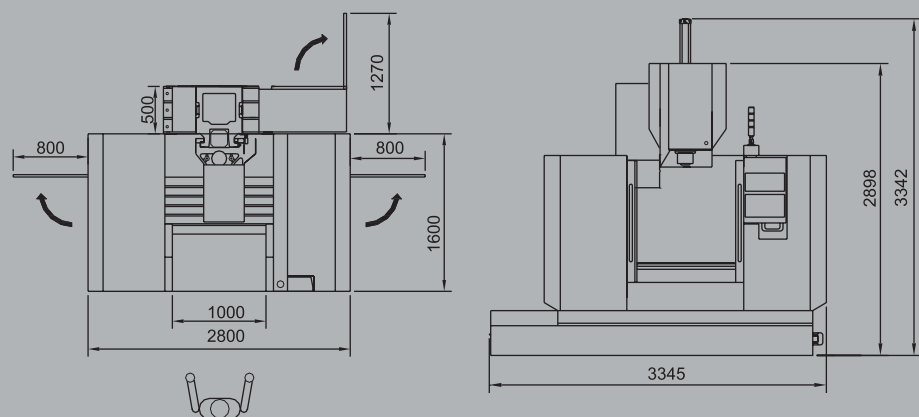


採用黃金比例的最佳機械結構，可獲得最佳的切削剛性。

- 高剛性的傳動座內採用精密斜角滾珠軸承提供高剛性的軸向運動。
- XYZ軸採線性滑軌具有高剛性低噪音、低磨擦特性，可做快速位移以及獲得最佳循環精度。



# EMV-1300



高速高精度加工中心機的最佳選擇!

X、Y軸為確保機器的高剛性與穩定性，提昇線軌與滑塊的設計：

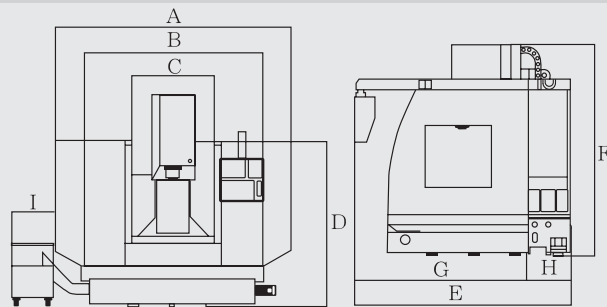
- Y軸採用四支線軌及八個滑塊設計。
- X軸使用二支線軌及六個滑塊設計。

型號	EMV-860	EMV-1020	EMV-1100	EMV-1300
X軸行程	860mm	1020mm	1100mm	1300mm
Y軸行程	560mm	560mm	560mm	600mm
Z軸行程	600mm	600mm	600mm	600mm



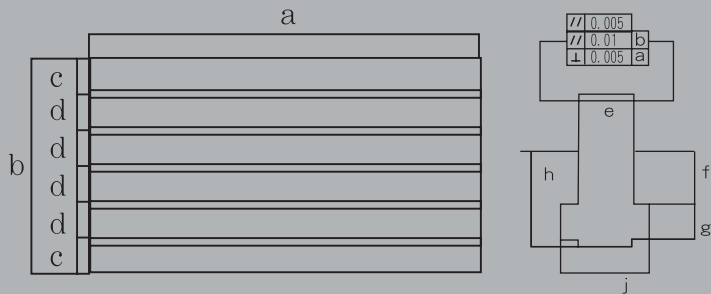
# VMC Series

## VMC-850 / 1000 / 1100 / 1300



型號	VMC-850	VMC-1000	VMC-1100	VMC-1300
X軸行程	850mm	1000mm	1100mm	1300mm
Y軸行程	600mm	600mm	650mm	650mm
Z軸行程	600mm	600mm	610mm	610mm

# VMC 硬軌系列



型號	A	B	C	D	E	F	G	H	I
VMC-850	2500	2150	850	1980	2615	2535	2080	530	500
VMC-1000	2800	2150	1000	1980	2615	2535	2080	530	500
VMC-1100	3350	2020	1100	2100	3200	2800	2810	530	500
VMC-1300	3750	2020	1300	2100	3200	2800	2810	530	500
MODEL	a	b	c	d	e	f	g	h	i
VMC-850	950	600	100	100	18	18	12	32	30
VMC-1000	1100	600	100	100	18	18	12	32	30
VMC-1100	1270	600	100	100	18	18	12	32	30
VMC-1300	1470	600	100	100	18	18	12	32	30



全機台鑄件結構經過電腦精密計算與剛性分析：

- 重型結構及高剛性設計！
- 立柱、底座、工作台、鞍座等皆採高品質的米漢納鑄鐵鑄造，更加提昇機器品質和穩定性。
- 工作台與鞍座採用全支撐設計，有效加強機台運動的穩定性與運動剛性。

# EMV-760A / 1020



EMV-760A



EMV-1020



# VMC-1360S

## VMC-1360S

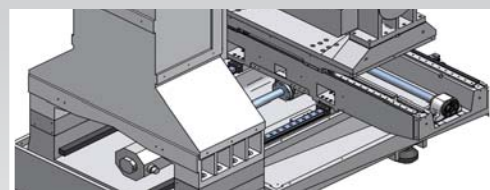
三軸系列

X / Y 軸 : 線軌

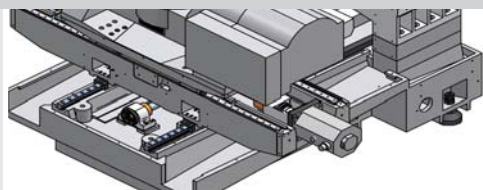
Z 軸 : 硬軌



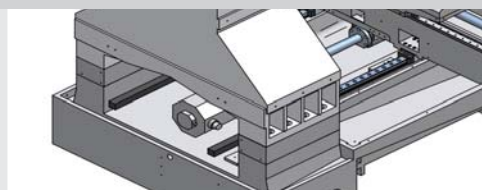
# EMV-5A250T



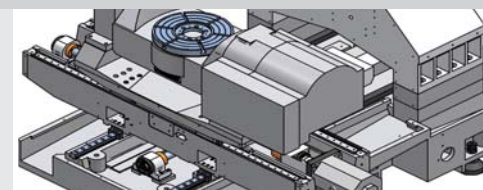
◎ 高精密滾珠導螺桿  
X、Y、Z三軸向傳動使用C3級  $\phi 40\text{mm}$ 之滾珠導螺桿。



◎ 高穩定性滾柱型線軌  
X、Y、Z三軸向傳動使用C3級  $\phi 40\text{mm}$ 之滾珠導螺桿。



◎ 高品質米漢納鑄鐵結構  
機台主體結構採用高品質的米漢納鑄鐵鑄造而成，經回火處理消除內部應力，永久確保品質及結構的穩定性。



◎ 滾珠螺桿中空冷卻結構（選配）  
X、Y軸螺桿採用中空冷卻，使機台在高速運動時，不致因滾珠螺桿內鋼珠互動摩擦所產生的熱溫升，導致滾珠螺桿產生熱變位而影響機床定位精度。

# EMV-5A350T





# SPECIFICATION

## ETM / EMV 規格表

項目	單位	ETM-510APC	ETM-510	EMV-600	EMV-600APC	EMV-860	EMV-1020	EMV-1100	EMV-1300		
三軸行程	X 軸行程	mm	510	510	610	600	860	1020	1100	1300	
	Y 軸行程	mm	360	400	460	460	560	560	560	600	
	Z 軸行程	mm	450	450	480	480	600	600	600	600	
	主軸鼻端至工作台面	mm	160-610	200-650	150-630	150-630	150-750	150-750	150-750	125-725	
主軸	主軸轉速	rpm	8000 ; 10000(optional) / 12000(選配) / 15000(選配)								
自動刀具交換系統	刀具數量/刀庫型式	只	刀臂式 20T			斗笠式 16T / 刀臂式 24T (選配)				斗笠式20T / 刀臂式24T (選配)	
	可用最大刀具直徑	mm	65			120				120	
	最大刀具長度	mm	200			300				300	
	最大刀具重量	kg	3			6				6	
	刀具規格		BT30			BT40				BT40	
馬達	主軸 Mitsubishi // Fanuc	kw(HP)	3.7, 5.5 (選配) // 7.5	3.7 // 7.5	7.5 // 7.5		11 // 11		11 // 11		
	三軸 Mitsubishi // Fanuc	kw	1.0/1.0/3.0 // 1.6/1.6/3.0		1.5/1.5/3.5 // 1.6/1.6/3.0		2.0/2.0/3.5 // 4.0/4.0/4.0		3.5/3.5/3.5		
工作台	工作台面積	mm	(560x400) x2	600x360	700x450	(720x400)x2	910x560	1100x560	1200x560	1370x600	
	工作台最大荷重	kg	200x2	250	600	550x2	800	1000	1100	1200	
	T 型槽 (槽 X 寬 X 中心距)	mm	100x14x5	100x18x3	125x18x3	125x18x3	100x18x5	100x18x5	100x18x5	100x18x5	
快速位移	X 軸快速位移	M/mm	48 線軌			48 線軌		36 線軌		32 線軌	
	Y 軸快速位移	M/mm	48 線軌			48 線軌		36 線軌		32 線軌	
	Z 軸快速位移 (硬軌)	M/mm	48 線軌			32 線軌		24 線軌		24 線軌	
	切削進給速度	mm/min	1-10000								
控制器	三菱 或 發那科		M70 / M80 or Oi-MF								
其他項目	機器重量	kg	4300	2800	4000	5000	5800	6300	6500	7200	
	電源需求量	KVA	15	10	15	20	20		35		
	空壓源	kg/cm <sup>2</sup>	6								
	水箱容量	L	130	200	240	260	290	340	350	400	

# SPECIFICATION

## VMC 規格表

項目	單位	VMC-850	VMC-1000	VMC-1100	VMC-1300	VMC-1360S	
三軸行程	X 軸行程	mm	850	1000	1100	1300	1360
	Y 軸行程	mm	600		650		680
	Z 軸行程	mm	600		610		650
	主軸鼻端至工作台面	mm	90-690		120-730		120-770
主 軸	主軸轉速	rpm	8000 ; 10000 (選配) / 12000 (選配)				
自動刀具 交換系統	刀具數量/刀庫型式	只	斗笠式 16T / 刀臂式 24T (選配)		斗笠式 20T / 刀臂式 24T (選配)		
	可用最大刀具直徑	mm	ø120mm				
	最大刀具長度	mm	300				
	最大刀具重量	kg	6				
	刀具規格		BT40				
馬 達	主軸 Mitsubishi // Fanuc	kw(HP)	11 // 11		15 // 18.5		
	三軸 Mitsubishi // Fanuc	kw	3.0 / 3.0 / 3.0 // 4.0 / 4.0 / 4.0		3.5 / 3.5 / 3.5 // 4.0 / 4.0 / 4.0		
工作台	工作台面積	mm	950x600	1100x600	1270x600	1410x600	1370x650
	工作台最大荷重	kg	800	1000	1100	1300	
	T 型槽 (槽 X 寬 X 中心距)	mm	18x5x100				
快速位移	X 軸快速位移	M/mm	20		18		20
	Y 軸快速位移	M/mm	20		18		20
	Z 軸快速位移 (硬軌)	M/mm	15		15		15
	切削進給速度	mm/min	1 ~ 10,000				
控制器	三菱 或 發那科		M70 / M80 or Oi-MF				
其他項目	機器重量	kg	5,800	6,250	6,900	7,200	
	電源需求量	KVA	25		35		
	空壓源	kg/cm <sup>2</sup>	6				

- The manufacturer reserves the right to modify the design, specifications or mechanisms, to improve the performances, without prior notice.
- All the specifications shown here are for reference only.

# EQUIPTOP®



友嘉實業集團  
FAIR FRIEND ENT. GROUP



品質至上 · 研究創新 · 持續改善 · 團隊第一



眾程科技股份有限公司  
EQUIPTOP HITECH CORP.

台灣台中市后里區三豐路500號(台灣總公司)  
NO. 500, SAN FENG RD., HOULI DISTRICT,  
TAICHUNG CITY, TAIWAN 42156

■ TEL:+886-4-25576060 (代表號)  
■ FAX:+886-4-25569677.25575866

■ e-mail:equiptop@hibox.hinet.net  
■ http:www.equiptop.com.tw

[www.equiptop.com.tw](http://www.equiptop.com.tw)