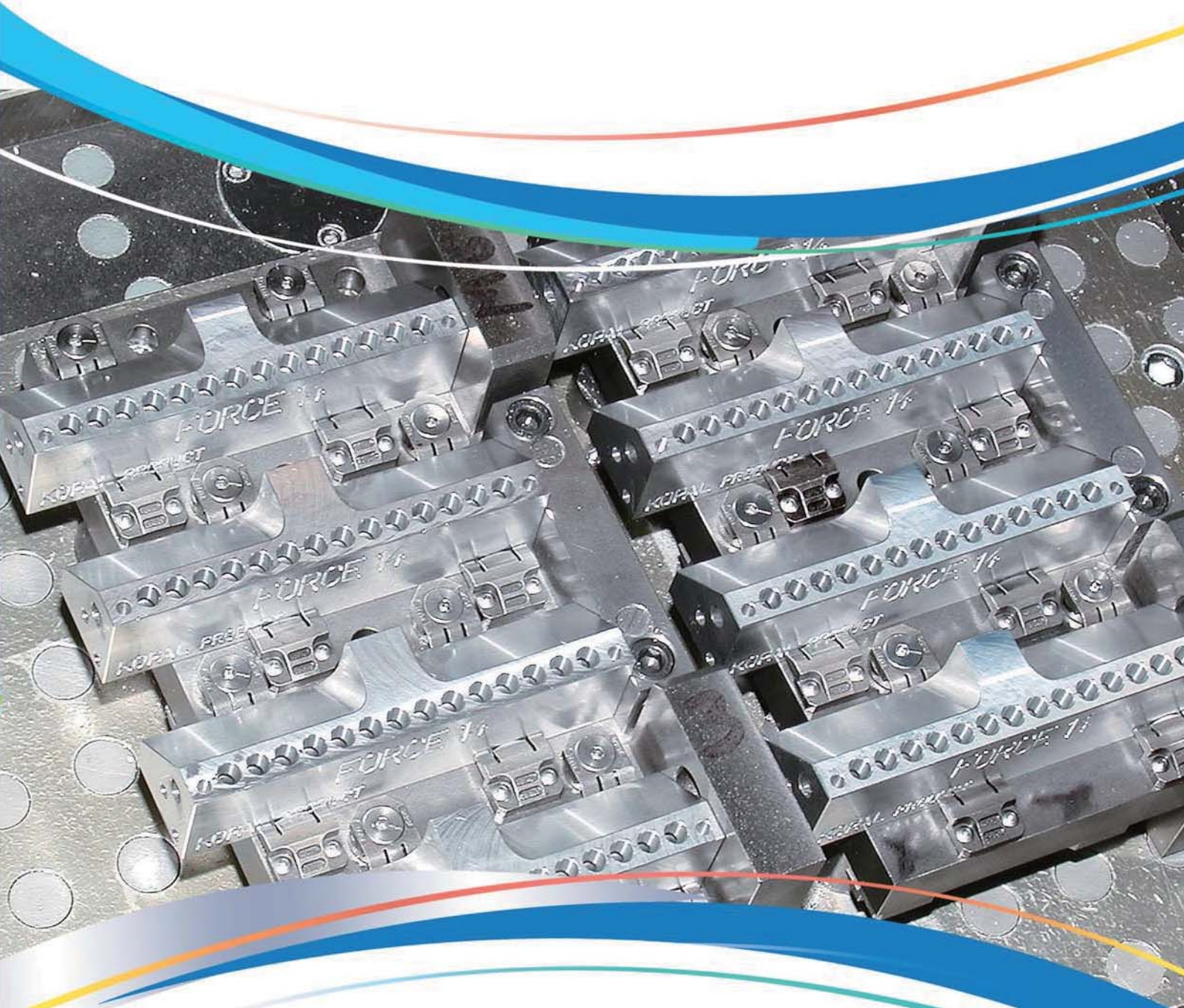




昱暉工業股份有限公司

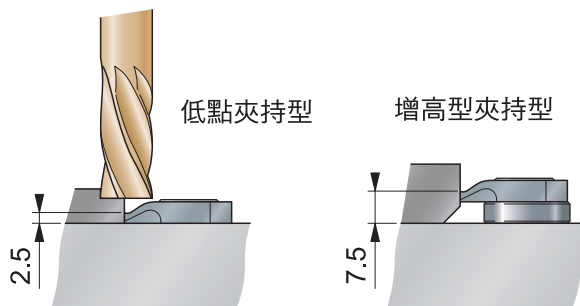


**KOPAL**  
KOPAL

# KOP-4000 Newton

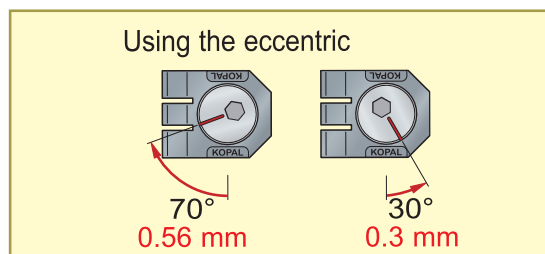


## Kopal 迷你夾具



- 耐衝擊
- 快速夾持
- 高夾持力
- 圓筒型體

← 4000N.



Fast 1/4 turn clamping

### 迷你夾具

特殊的偏心夾持設計

#### 規格說明

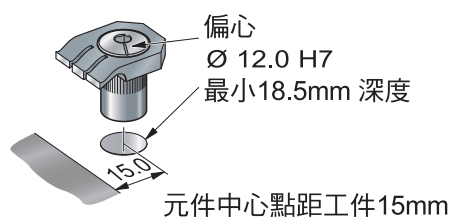
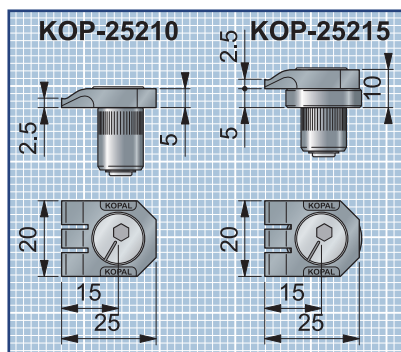
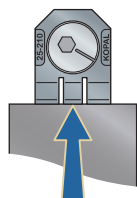
| 規格說明               | 型號        |
|--------------------|-----------|
| ① 迷你夾具夾持高度2.5mm    | KOP-25210 |
| ② 加高型迷你夾具夾持高度7.5mm | KOP-25215 |
| T型4mm扳手            | KOP-25980 |



夾持力：4000 Newton  
 扭力：9 N.m  
 夾持範圍：0.86

**i** 偏心圓柱設計，所有方向皆可做夾持

Clamp (1 single rigid stop)  
 Firmly presses the workpiece  
 onto the stops.



# KOP-4000 Newton

Kopal 迷你固定件

## 規格說明

- ① 固定型2.5mm高
- ② 加強固定型2.5mm高
- ③ 加高固定型7.5mm高
- ④ 加高加強固定型7.5mm高

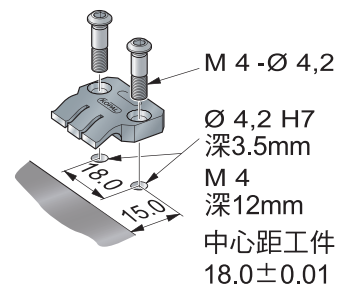
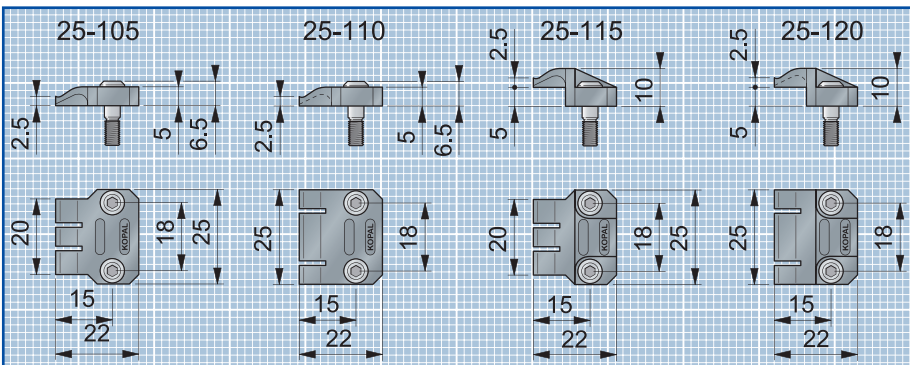
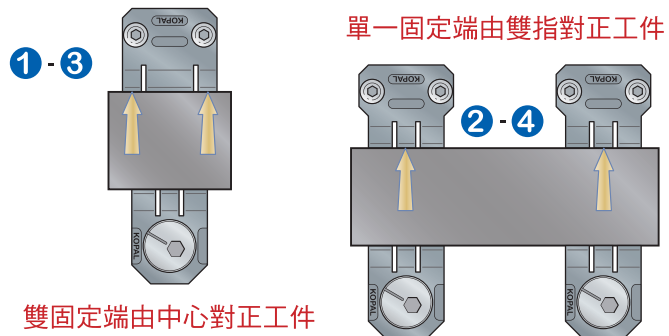
含螺絲

## 型號

- KOP-25105
- KOP-25110
- KOP-25115
- KOP-25120



**i** Ground fixed stops are fixed in position with special screws ensuring high precision mounting.



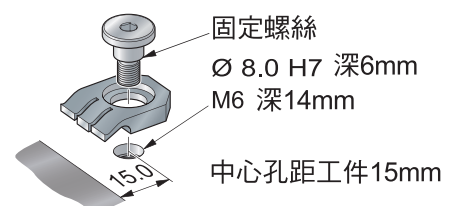
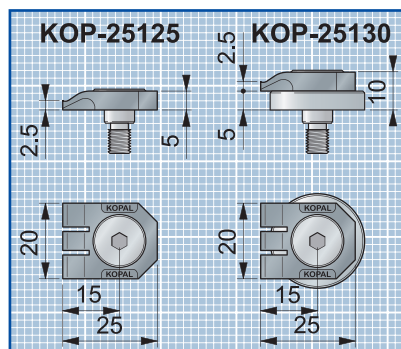
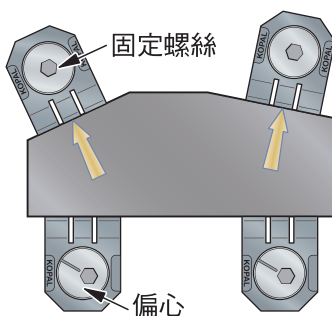
## 規格說明

- ⑤ 可旋式固定型2.5mm高
- ⑥ 加高可旋式固定型7.5mm高

含螺絲

## 型號

- KOP-25125
- KOP-25130



# KOP-22000 and 12000 Newton

## 夾持力22000N

### 規格說明

標準鉗口夾持高度10mm  
齒型鉗口夾持高度18mm  
扳手

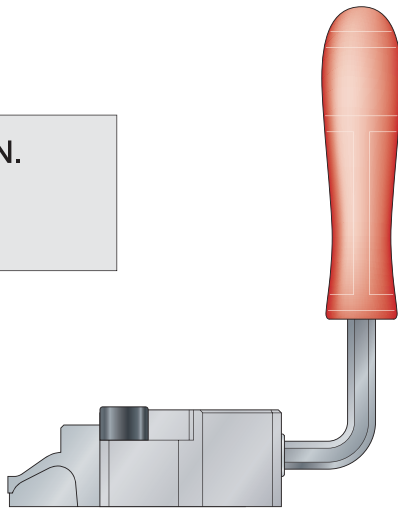
### 型號

KOP-09020  
KOP-09027  
KOP-09088

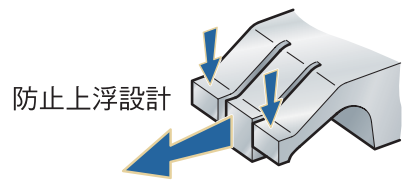
Kopal 自由式夾持件



夾持力：22000 N.  
扭力：50 N.m  
夾持範圍：16 mm



**i** Ø10.2-M10定位螺絲



## 夾持力12000N

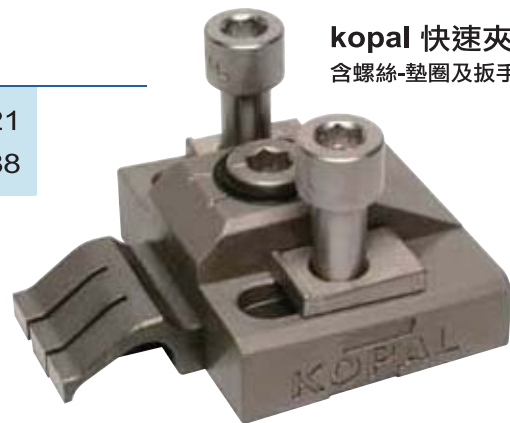
### 規格說明

標準鉗口夾持高度7mm  
扳手

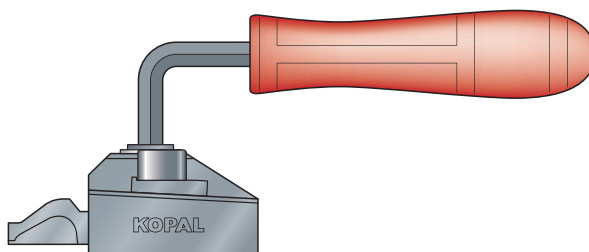
### 型號

KOP-09021  
KOP-09088

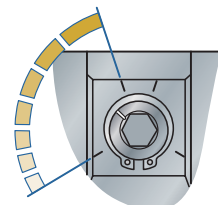
kopal 快速夾持件  
含螺絲-墊圈及扳手



夾持力：12000 N.  
扭力：70 N.m  
夾持範圍：1.2 mm  
可調距離：25 mm



● 旋1/4圈鎖緊



# KOP-22000 and 12000 Newton

## 規格說明

標準固定件可夾持高度7mm

加強型固定件可雙向使用

齒型固定件可夾持高度18mm

## 型號

KOP-09080

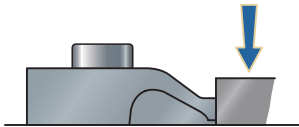
KOP-09082

KOP-09081

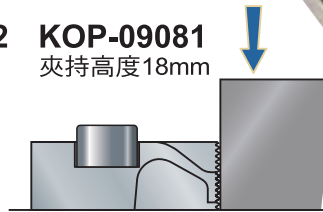
Kopal 固定件  
含螺絲



**KOP-09080 & KOP-09082**  
夾持高度7mm



**KOP-09081**  
夾持高度18mm



## 規格說明

可單向或雙向使用

## 型號

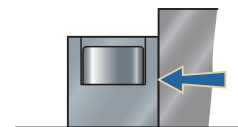
KOP-09084

加高型固定件

寬60mm 高24mm 含螺絲



**KOP-09084**  
夾持高度24mm

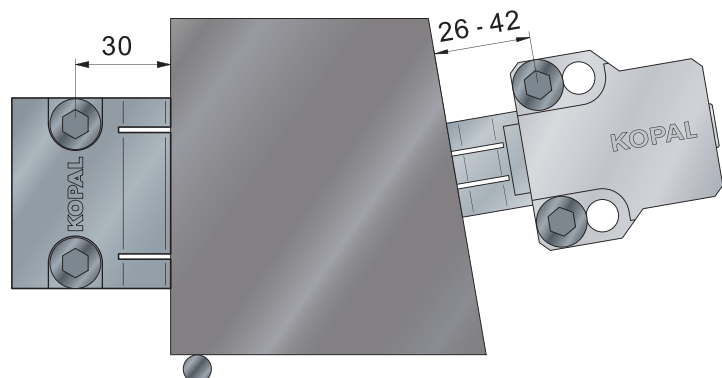
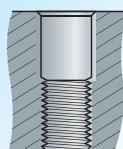


### Mounting

Drill 2 holes:

**Centre distance**  
**44.00 ± 0.005**

M10 depth 28 mm  
Ø10,2 H6  
depth 14 mm



# KOP-22000 N.

Kopal 標準虎鉗

## 規格說明

## 型號

最大可夾持工件280mm

KOP-09004

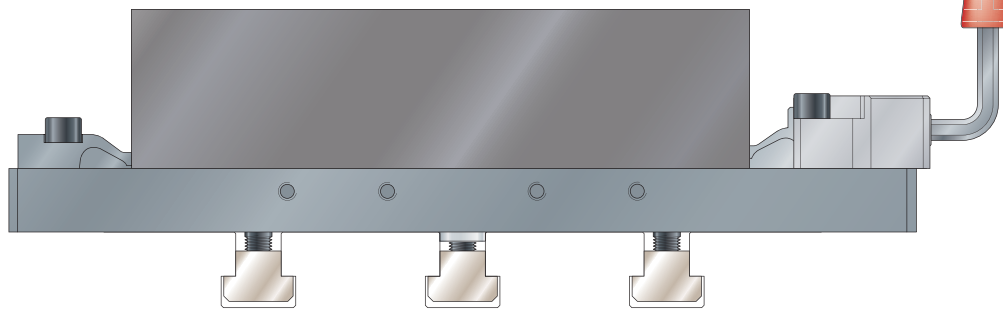
- ① 底板長400mm高28mm
- ② 夾持範圍16mm
- ③ 固定鉗寬60mm

含M12螺絲及扳手

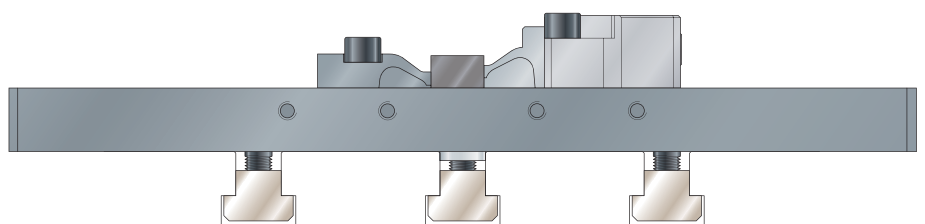
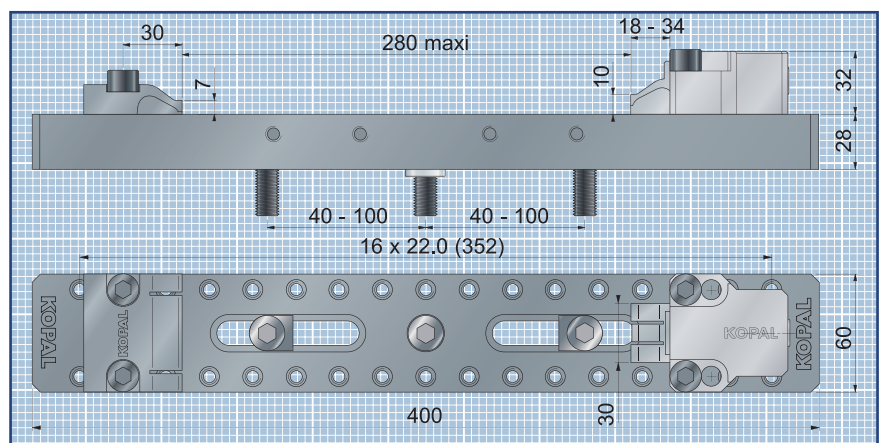
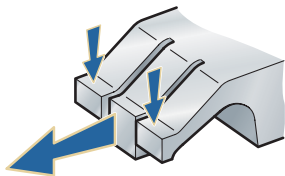
最大夾持工件  
為280mm



夾持力：22000 N.  
扭 力：50 N.m  
夾持範圍：16 mm



防止上浮設計



**規格說明**

2工件最大為107mm

① 底板長400mm高28mm

② 兩夾持移動範圍16mm

③ 鉗口寬60mm

含M12螺絲及扳手

**型號**

KOP-09002

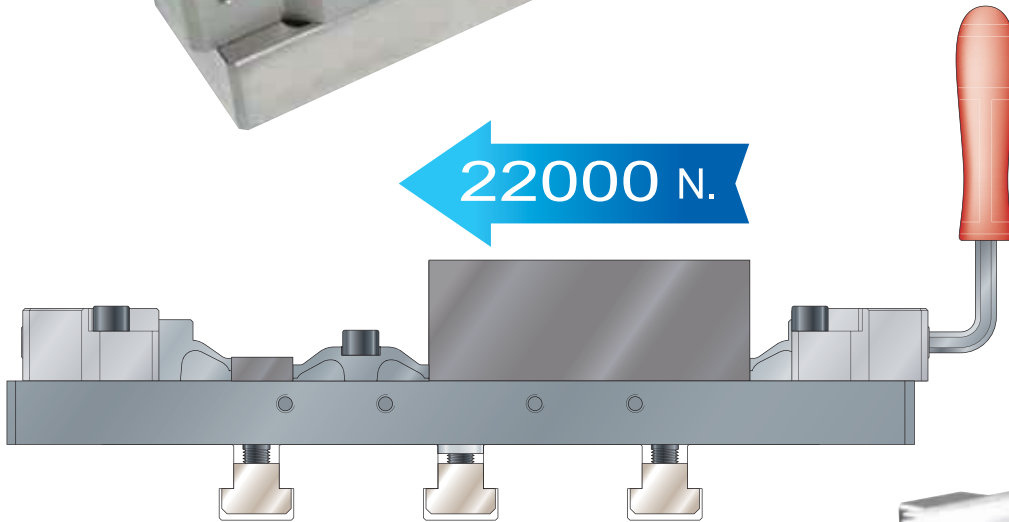
KOP-09015

KOP-09025

KOP-09082

● **Double  
your production**

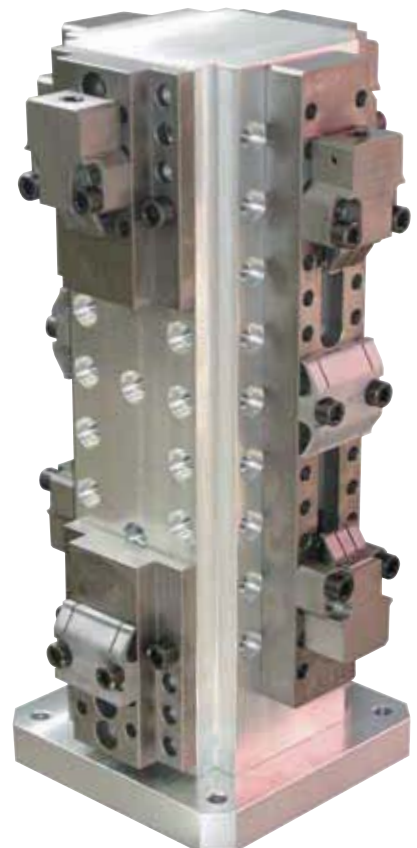
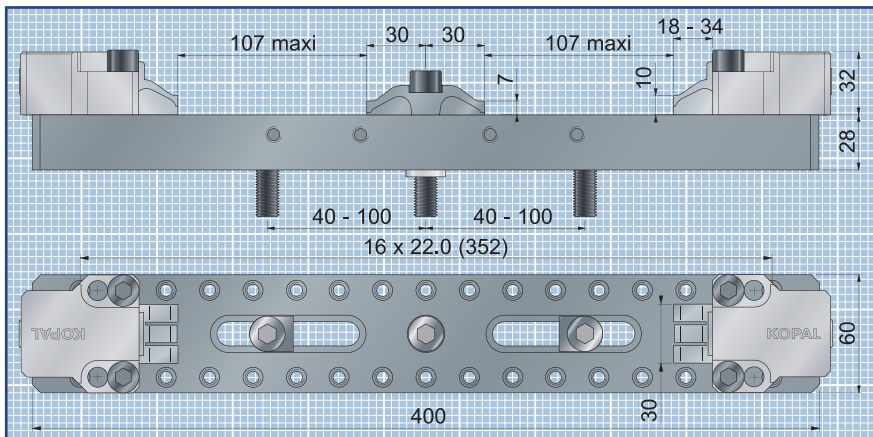
Kopal 雙向虎鉗



夾持力：22000 N.

扭 力：50 N.m

夾持範圍：16 mm



# KOP-22000 N.

夾持力：22000 N.  
 扭力：50 N.m  
 夾持範圍：16 mm

## 規格說明

2工件最大為107mm

## 型號

KOP-09006

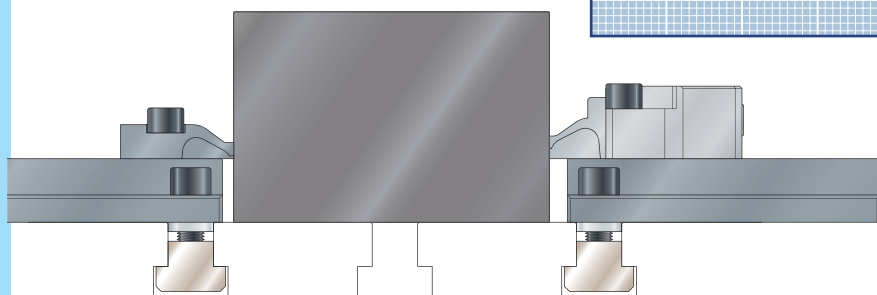
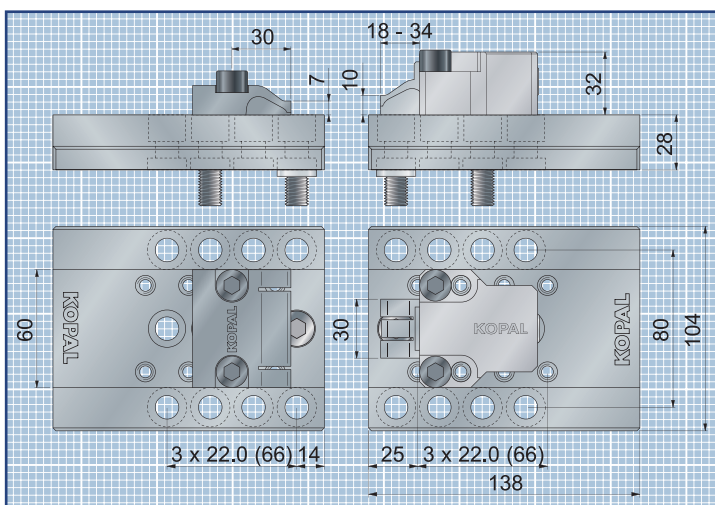
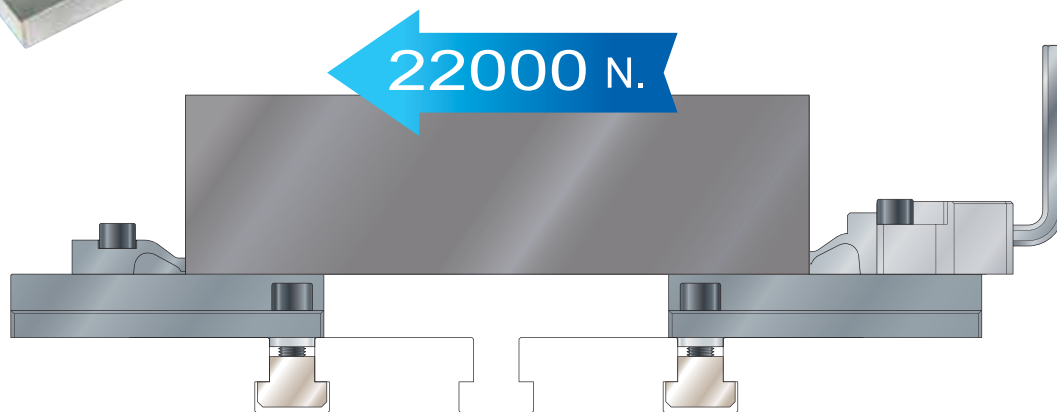
- ① 2個KOP-09016支撐板高28mm
- ② 移動鉗口KOP-09025，夾持範圍16mm
- ③ 固定鉗口KOP-09080寬60mm

含M12螺絲及扳手

Kopal 分離式虎鉗



● 適用大型工件





# KOP-Chain clamping 16000 N.

## Kopal 鏈條式夾具

### 規格說明

with Standard chain

鏈長0.99m

鏈長1.98m

鏈長2.97m

### 型號

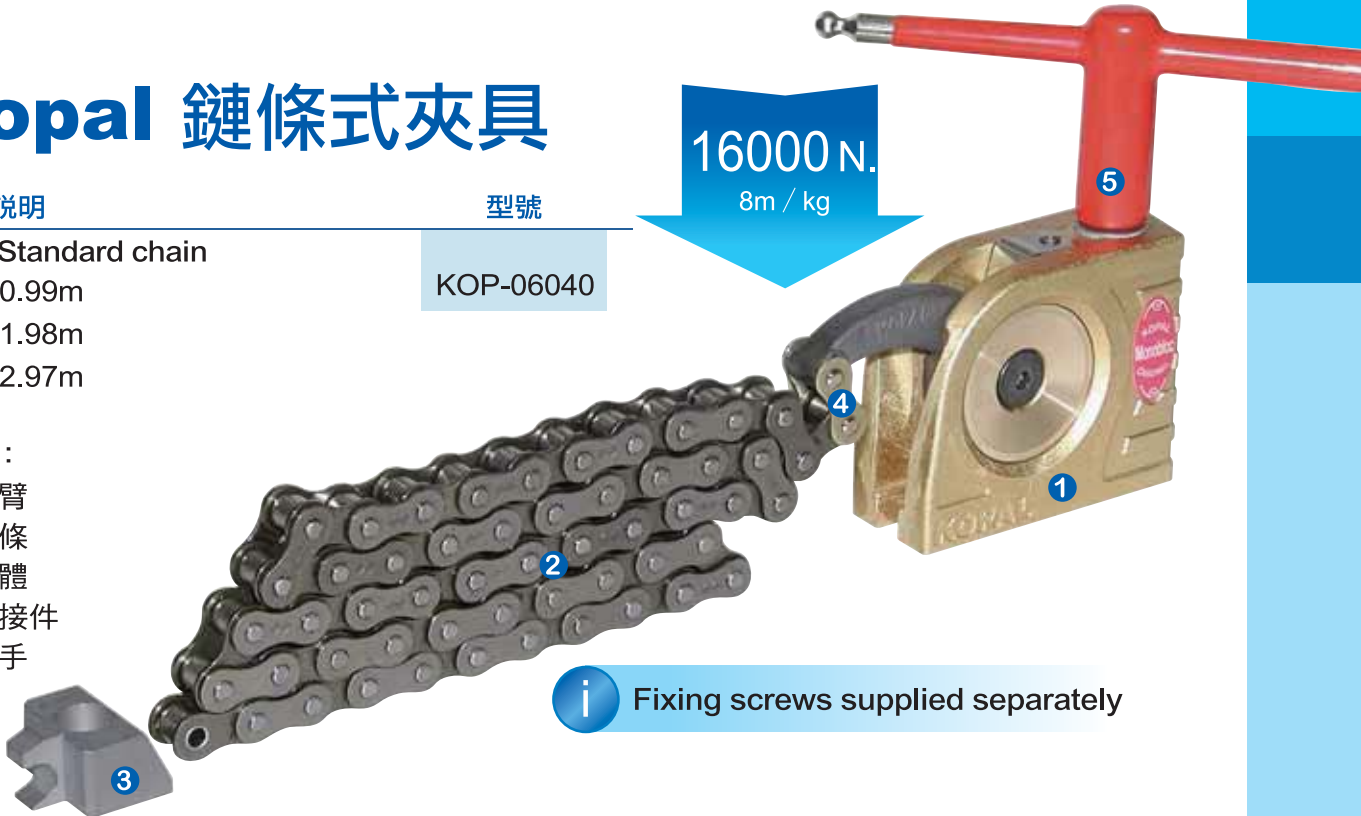
KOP-06040

16000 N.

8m / kg

包括：

- ① 手臂
- ② 鏈條
- ③ 本體
- ④ 連接件
- ⑤ 扳手

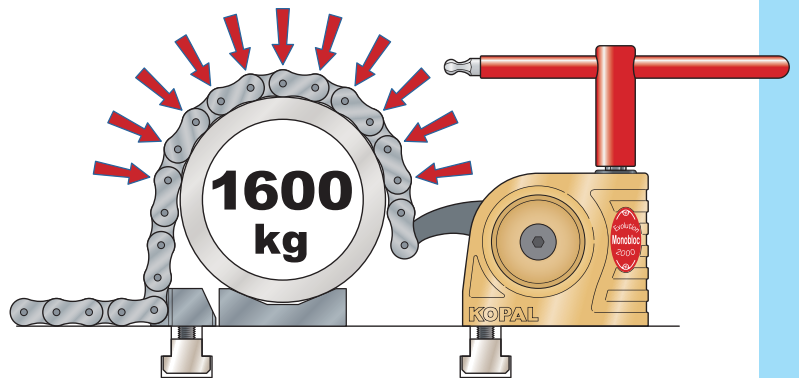


**i** Fixing screws supplied separately

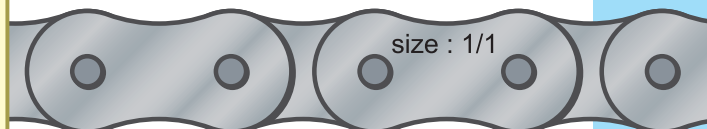
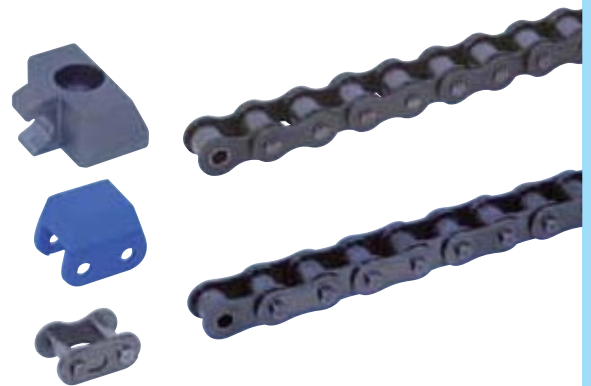
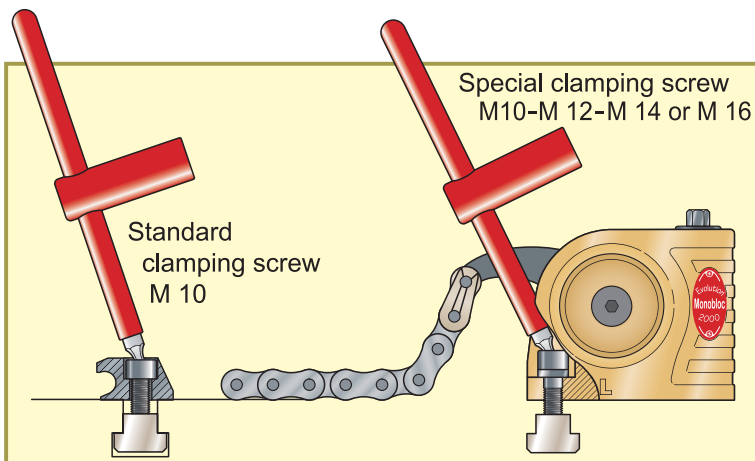
### 規格說明

### 型號

|                 |        |           |
|-----------------|--------|-----------|
| 標準鏈條            | 0.971M | KOP-06900 |
|                 | 1.962M | KOP-06902 |
|                 | 2.952M | KOP-06911 |
| Protection clip | 1PC    | KOP-06430 |
|                 | 5PC    | KOP-06435 |
|                 | 10PC   | KOP-06437 |
| 本體<br>連接件       |        | KOP-06910 |
|                 |        | KOP-06905 |



- 夾持力平均分佈
- 夾持大型工件



# KOP-Maxibloc 35000 N.

## Kopal 重力型壓緊器

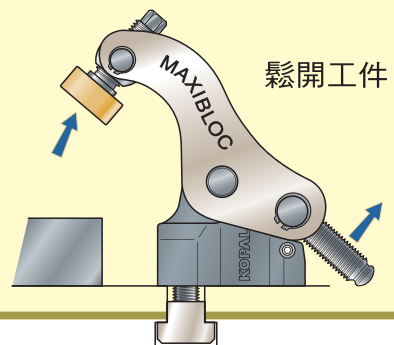
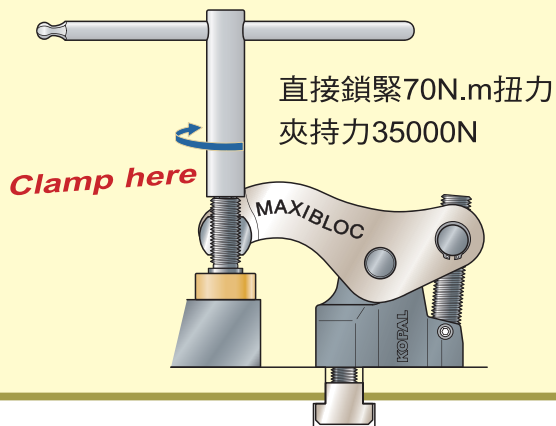
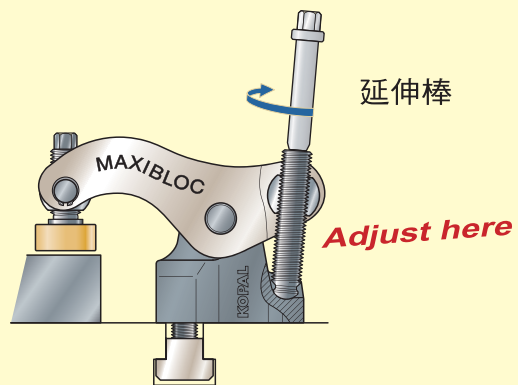
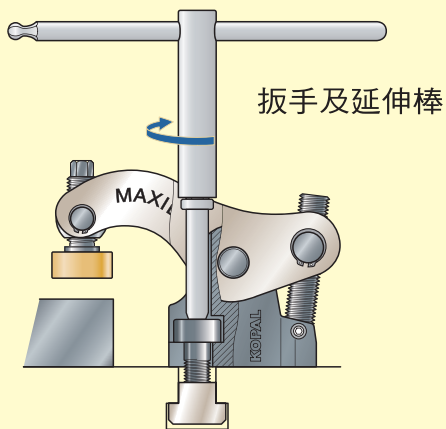
夾持力：35000 N.  
夾持範圍：50mm~86mm  
含扳手：KOP-06310  
不含扳手：KOP-06311

扳手 KOP-06325  
延伸棒 KOP-06726



35000 N.  
7m / kg

### ● 可應用於T溝M14及M16底板



# KOP-Blocapress 50000 N.

## Kopal 超級強力型壓緊器

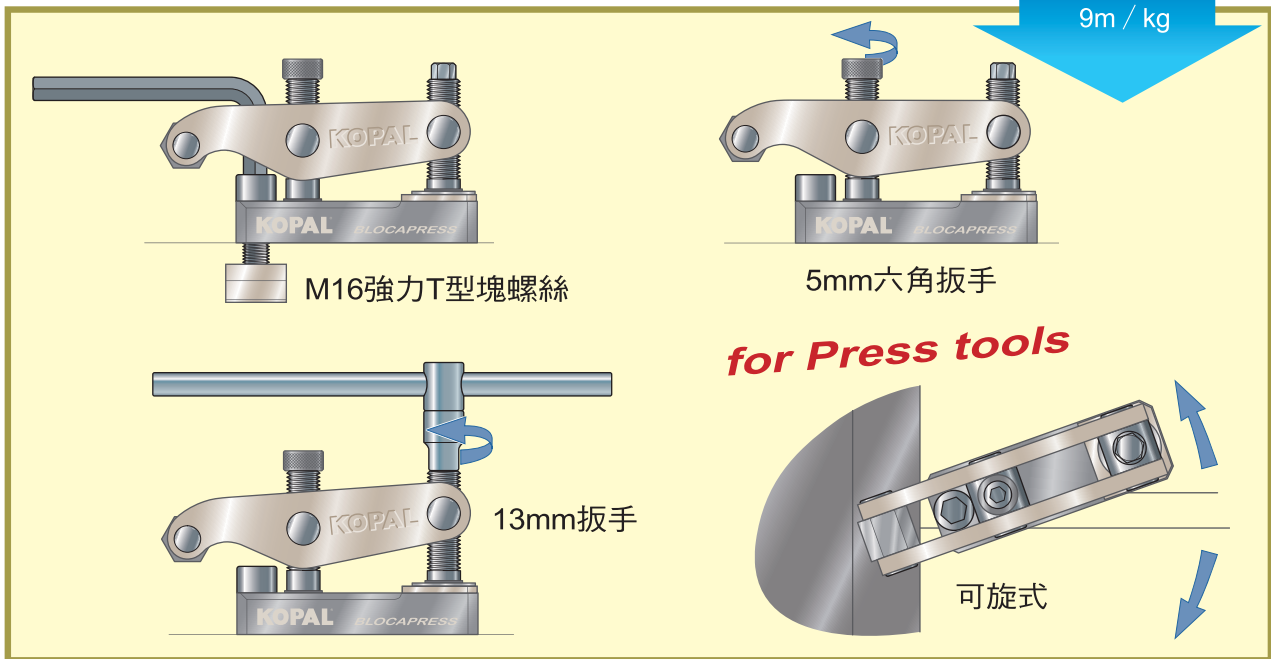
夾持力：50000 N.  
 夾持範圍：高14mm~92mm  
 含扳手：KOP-08341  
 不含扳手：KOP-08340



9 m/kg maximum clamping torque .

**i** 不含螺絲扳手

50000 N.  
9m / kg



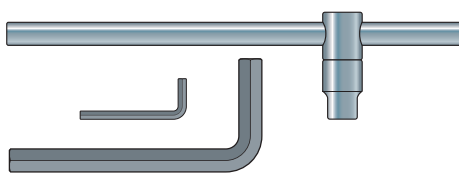
### 規格說明

### 型號

3種扳手

KOP-08342

- ① 滑動型扳手
- ② 6角13mm接頭
- ③ 5mm及14mm扳手



### M 16 螺絲

Class 12.9 (ISO-Standard)

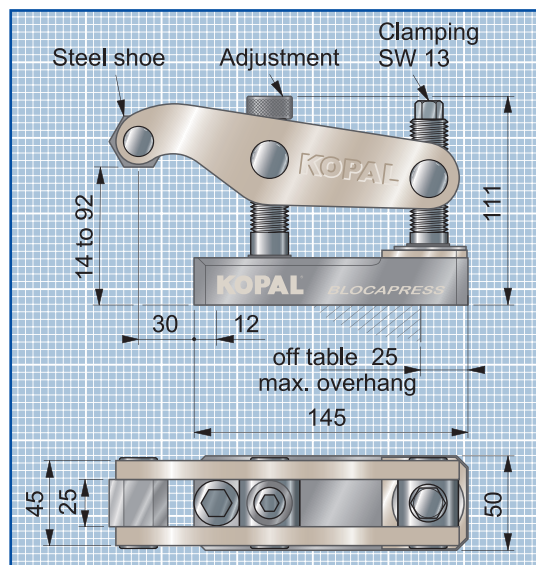
M 16 x 60 mm screw

M 16 x 60 mm screw



KOP-99682

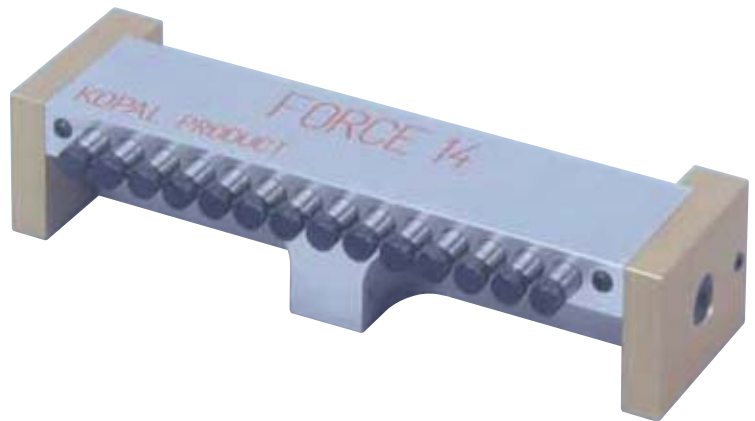
KOP-99684



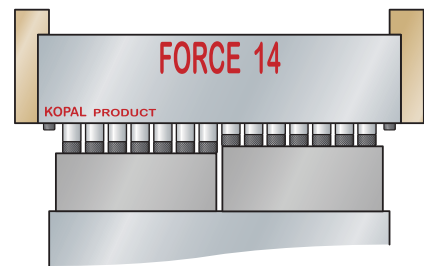
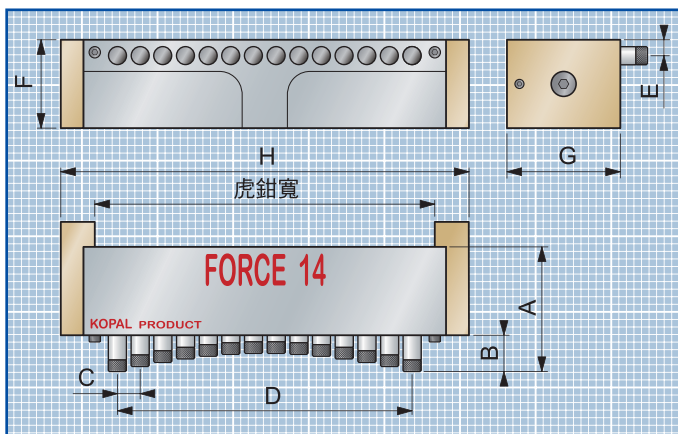
# Kopal Force 鉗口

## Force

- 可適用於各種虎鉗
- 多項工件夾持
- 可夾持曲線形及鑄件工件



| Force              | 虎鉗寬度      | 塞子數量    | A                  | B                | C  | D   | E  | F    | G    | H   | 型號                     |
|--------------------|-----------|---------|--------------------|------------------|----|-----|----|------|------|-----|------------------------|
| F 12 含替換塞子<br>F 12 | 100 à 135 | 12 Ø 8  | 41 - 49<br>46 - 54 | 3 - 11<br>8 - 16 | 10 | 110 | 7  | 39   | 49   | 156 | KOP-27313<br>KOP-27312 |
| F 14 含替換塞子<br>F 14 | 125 à 160 | 14 Ø 8  | 41 - 49<br>46 - 54 | 3 - 11<br>8 - 16 | 10 | 130 | 7  | 39   | 49   | 181 | KOP-27315<br>KOP-27314 |
| F 18 含替換塞子<br>F 18 | 175 à 200 | 12 Ø 12 | 52 - 62<br>57 - 67 | 3 - 13<br>8 - 18 | 16 | 176 | 10 | 49.5 | 61.5 | 230 | KOP-27319<br>KOP-27318 |

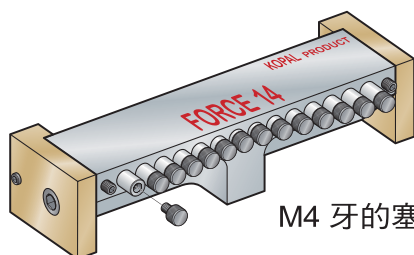


### Course des pistons

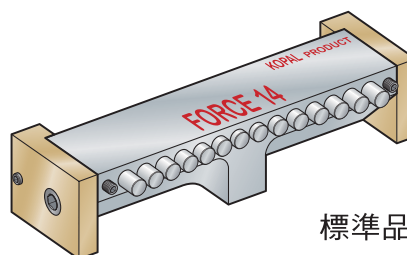
|            |       |
|------------|-------|
| Force 12 : | 8 mm  |
| Force 14 : | 8 mm  |
| Force 18 : | 10 mm |

### Puissances admissibles en Newton (puissances des étaux)

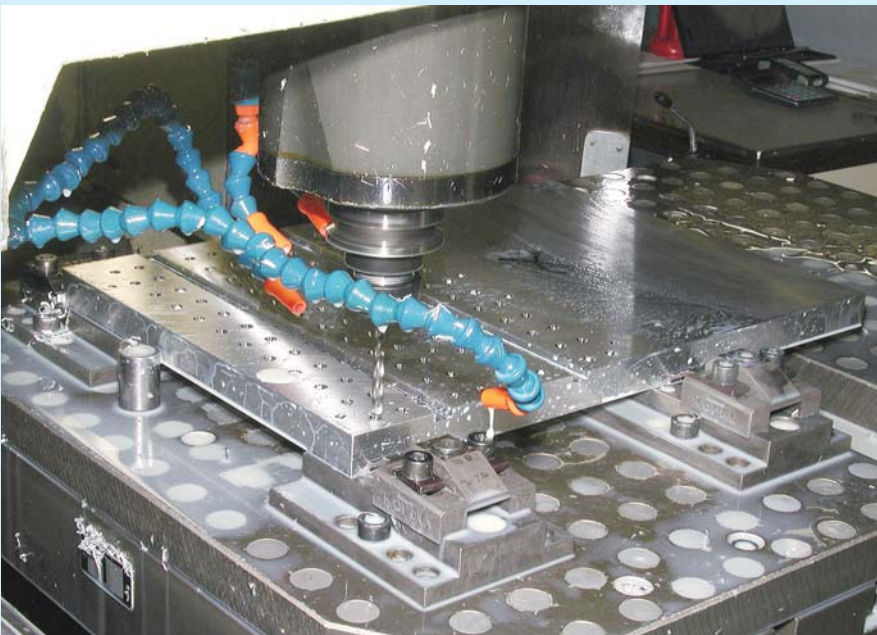
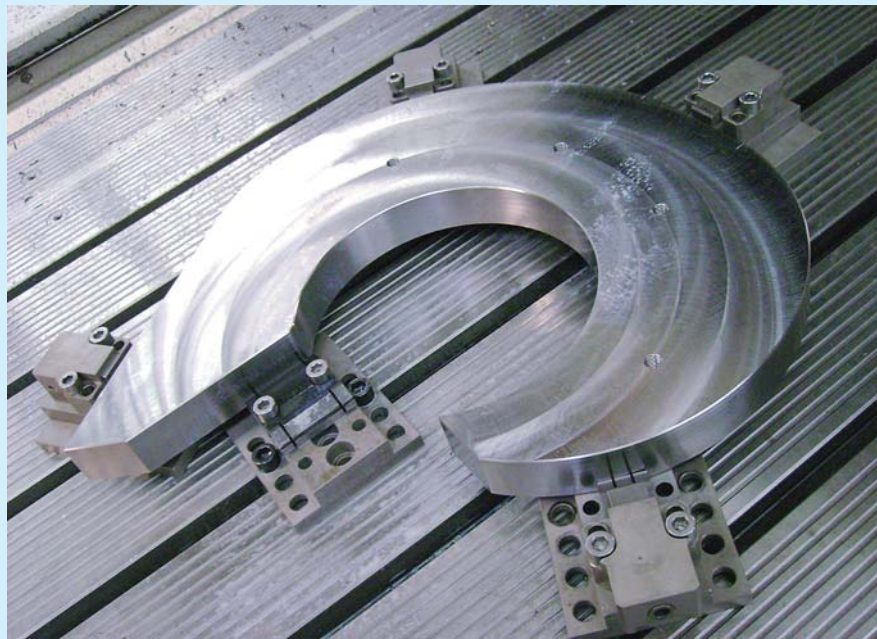
| 塞子數量  | Force 12 |       |       | Force 14 |       |       | Force 18 |       |       |
|-------|----------|-------|-------|----------|-------|-------|----------|-------|-------|
|       | 12       | 10    | 8     | 14       | 12    | 10    | 12       | 10    | 8     |
| 最大承受力 | 42000    | 35000 | 28000 | 49000    | 42000 | 35000 | 92000    | 77000 | 61000 |



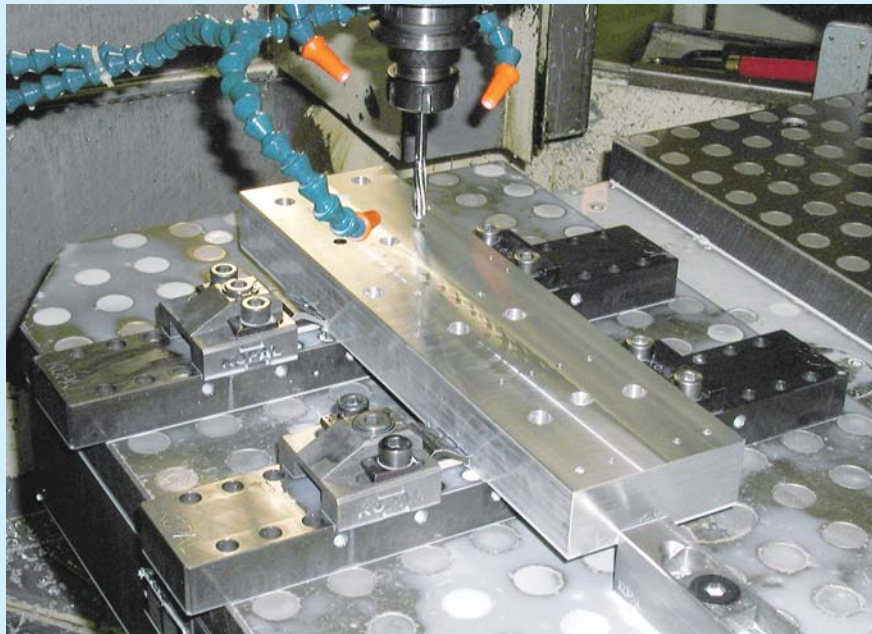
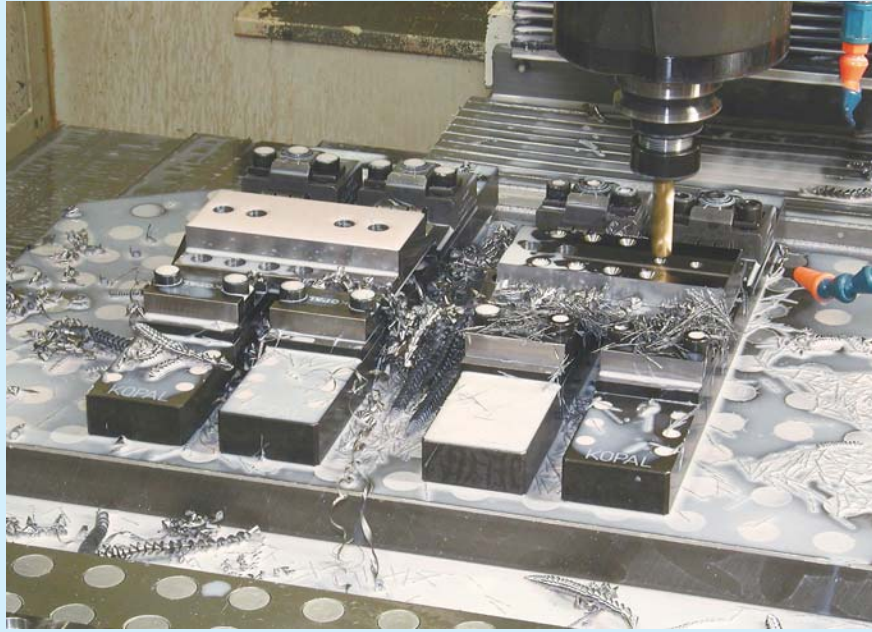
M4 牙的塞子



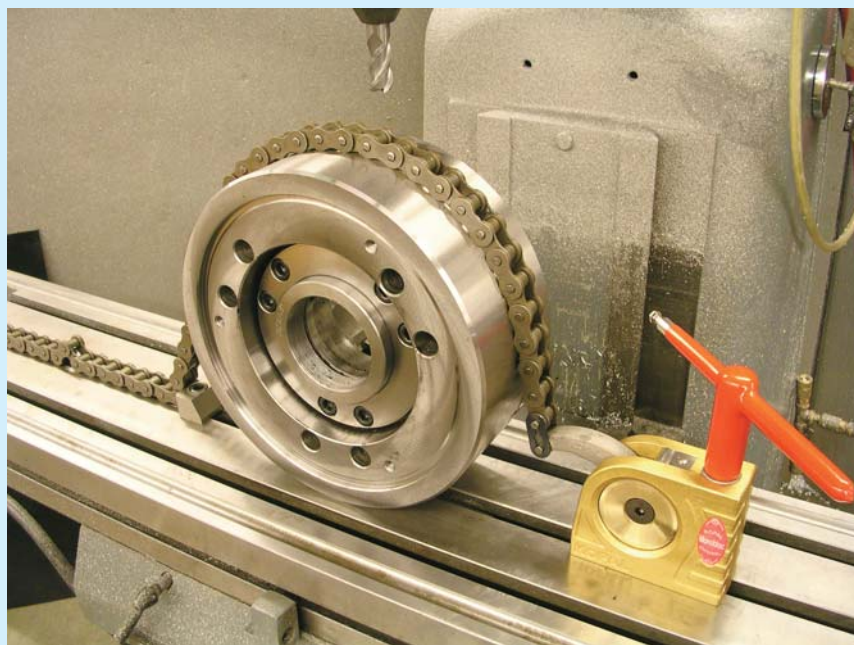
標準品



# 應用範例



# 應用範例





## 昱暉工業股份有限公司

330台灣桃園市桃園區玉山街179巷12號

電話：+886-3-361-5566

傳真：+886-3-361-7700

E-mail: [leaveco@ms19.hinet.net](mailto:leaveco@ms19.hinet.net)