

位移傳感器

Displacement Transducers

Displacement Transducers

位移傳感器

目 錄



線性位移傳感器

LT.....	3
LTC.....	5
PC.....	7
PK.....	9
PA1.....	11
PY1.....	13
PY2.....	15
PY3.....	17
PZ12.....	19
PZ34.....	21
LT67.....	23
PC67.....	25
PZ67-S.....	27
PZ67-A.....	29
PME12.....	31
PMA12.....	33
PMI12.....	35
PMI-SL.....	37
PMI-SLE.....	39
IC.....	41
PR65.....	43
PS.....	45
EG.....	47
PCIR101 - PCIR102.....	49
PCIR.....	51

無接觸式磁性伸線性位移傳感器

ONP1-A.....	53
ONPP-A.....	56
MK4 A.....	58
MK4 S.....	62
MK4 CANopen.....	66
IK4A.....	69
IK4 S.....	74
IK4C.....	77
SK4A.....	81

LT 線性位移傳感器

主要特色

1. 改良型的設計可滿足各種條件下測量的需求
2. 傳感器堅固耐用，抗震性更強
3. 超出理論電氣行程後無電氣信號輸出變化，安裝更簡單
4. 採用新型槽口設計，是傳統支架式固定系統的理想替代方案
5. 廣泛適用於塑料成型機、立式壓力機和其他生產設備



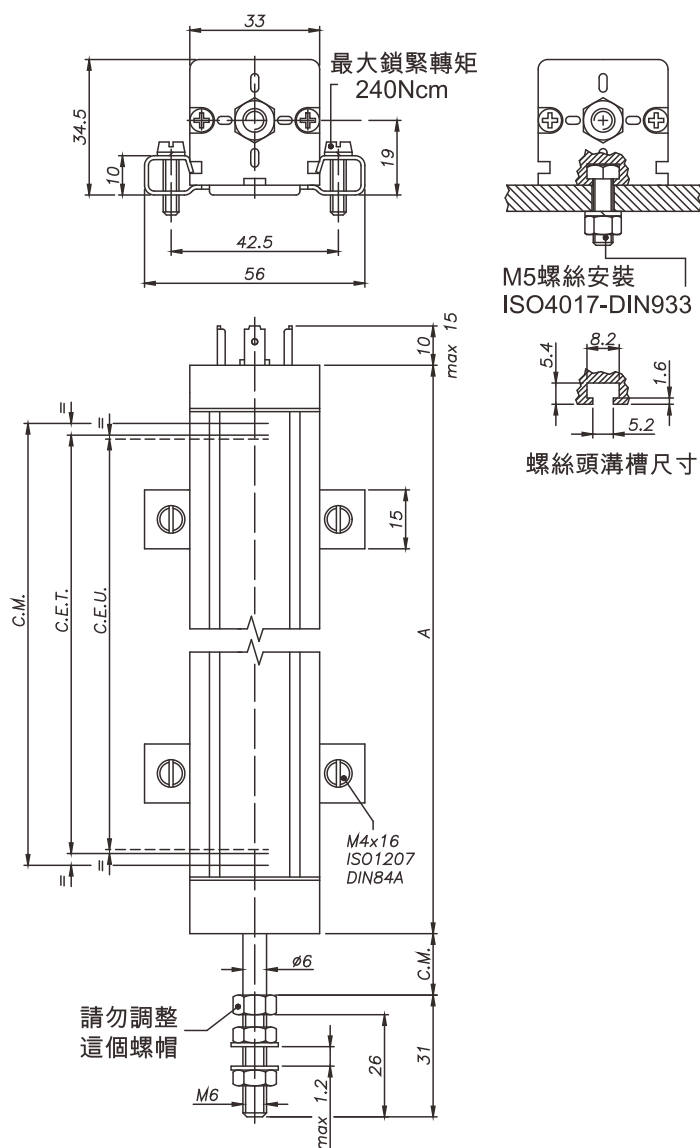
技術規格

使用行程(C.E.U.)	50/75/100/130/150/175/200/ 225/275/300/350/375/400/ 450/500/600/650/750/900	
線性精度 (C.E.U.範圍內)	±0.05%	
解析度	無限	
重複性	0.01mm	
電氣接頭	LTM	4 極接頭 DIN43650
	LTH	3 極接頭
	LTB	5 極接頭 DIN43322
	LTF	1 米 3 芯遮罩電纜
保護等級	IP60(可選購 IP65)	
使用壽命	> 25x10 ⁶ m 行程或 100x10 ⁶ 操作 (C.E.U.範圍內，兩者取小)	
位移速度	標準≤10m/s	
位移力	3.5N (typical) IP60 version 15N (typical) IP65 version	
振動	5...2000Hz, Amax =0.75mm amax. = 20g	
震動	50g, 11ms.	
操作加速度	200m/s ² max(20g)	
阻抗容許誤差	±20%	
建議游標電流	<0.1μA	
最大游標電流	10mA	
最大容許電壓	60V	
絕緣阻抗	>100MΩ at 500V=, 1bar, 2s	
絕緣強度 1bar	<100μA at 500V~, 50Hz, 2s	
40°C 時的消耗功率	3W(120°C 時為 0W)	
溫度阻抗係數	典型值-200...+200ppm/°C	
每°C 偏移度	典型值 ≤5ppm/°C	
工作溫度	-30...+100°C	
儲存溫度	-50...+120°C	
外殼材質	電鍍鋁/尼龍 66 G 25	
控制桿材質	不銹鋼 AISI 303	

安裝：中心間距可調式支架或用 M5 螺絲 ISO4017-DIN933

重要：型錄中所列包含線性度、使用壽命與溫度係數的資料，只有在通過游標迴路的最大電流 $I_c \leq 0.1\mu A$ 時才有效。

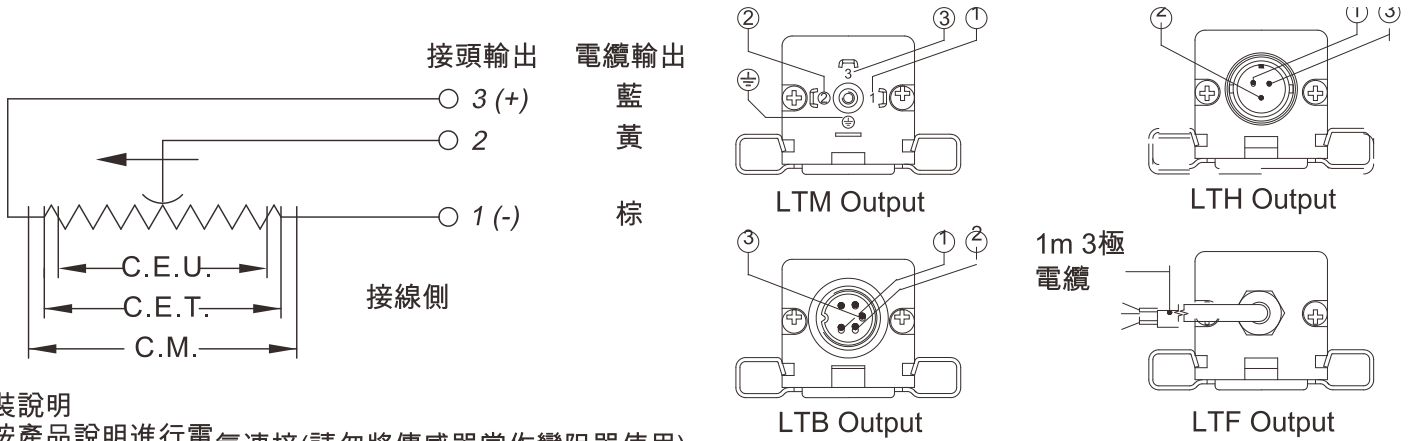
機械尺寸



電氣/機械數據

機種型號(長度)		50	75	100	130	150	175	200	225	275	300	350	375	400	450	500	600	650	750	900
使用行程(C.E.U.) +3/-0	mm	50	75	100	130	150	175	200	225	275	300	350	375	400	450	500	600	650	750	900
理論行程(C.E.T.) ±1	mm	C.E.U. + 3					C.E.U. + 4					355	380	406	457	508	609	660	762	914
電阻(C.E.T.)	kΩ	5																		
機械行程(C.M.)	mm	C.E.U. + 9					C.E.U. + 10					361	386	412	463	518	619	670	772	924
外殼長度(A)	mm	C.E.U. + 63					C.E.U. + 64					415	440	466	517	572	673	725	826	978

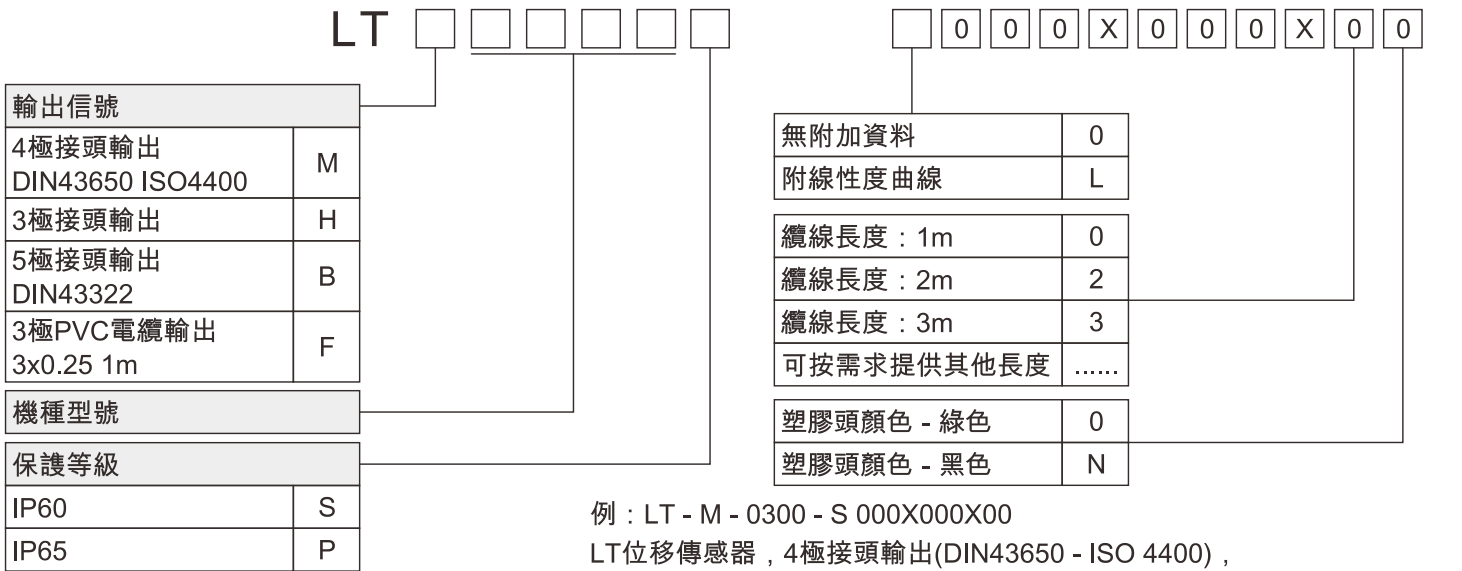
電氣連接



安裝說明

- 按產品說明進行電氣連接(請勿將傳感器當作變阻器使用)
- 校正傳感器時，請小心設定行程，使輸出電壓不得低於1%或超過99%

訂購碼



LT - M - 0300 - S 000X000X00
 LT位移傳感器，4極接頭輸出(DIN43650 - ISO 4400)，
 使用電氣行程(C.E.U.)300mm，防護等級 IP60，無附加資料，綠色塑膠頭。

配件

代碼 & 標準內容
 PKIT009：2 個支架、螺絲組

代碼 & 選購內容

- CON006：LTM 4 極 90°母接頭，DIN43650，IP65， $\phi 6$ - $\phi 8$ mm，PG9 電纜夾
- CON002：LTH 3 極軸向母接頭，IP40， $\phi 4$ - $\phi 6$ mm 電纜夾
- CON011：LTB 5 極軸向母接頭，DIN43322，IP40， $\phi 4$ - $\phi 6$ mm 電纜夾
- CON012：LTB 5 極軸向母接頭，DIN43322，IP65， $\phi 4$ - $\phi 6$ mm，PG7 電纜夾
- CON013：LTB 5 極 90°母接頭，DIN43322，IP40， $\phi 4$ - $\phi 6$ mm 電纜夾
- PKIT015：球型接頭

LTC 線性位移傳感器

主要特色

1. 該傳感器保證了在所有條件下更高的可靠性
2. LTC 是適用於重型震動應用的機械結構
3. 超出理論電氣行程後無電氣信號輸出變化，安裝更簡單
4. 廣泛適用於塑料成型機、立式壓力機和其他生產設備

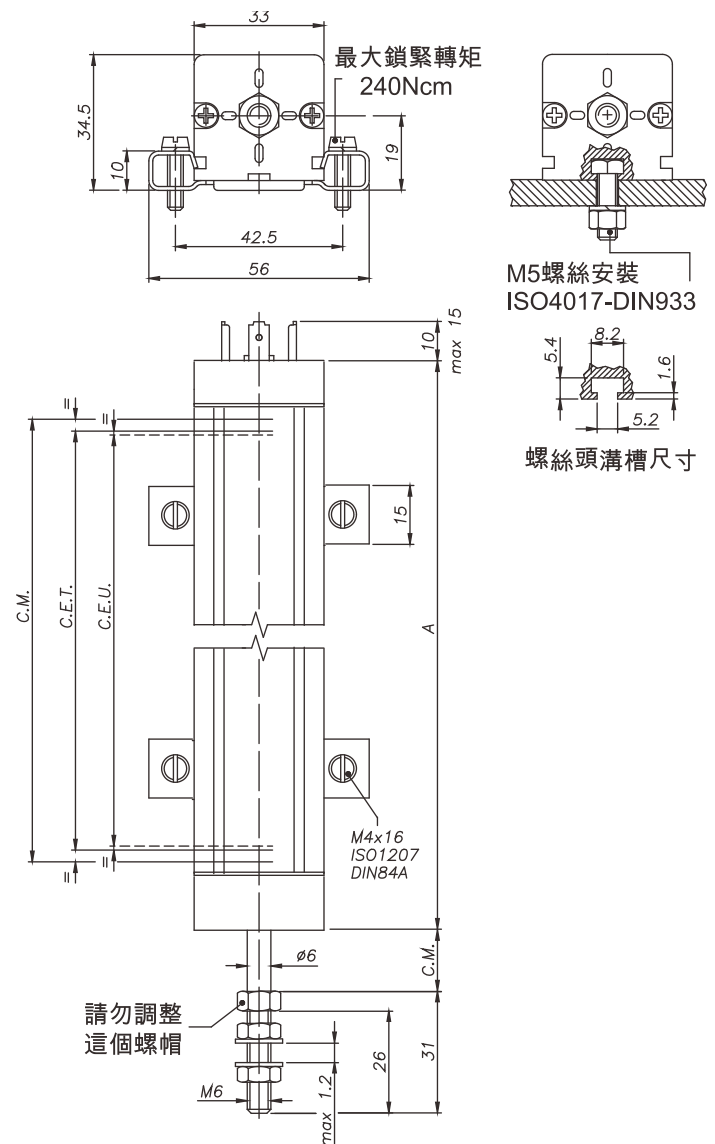


技術規格

使用行程(C.E.U.)	50/75/100/130/150/175/200/ 225/275/300/350/375/400/450/ 500/600/650/750/900
線性精度 (C.E.U.範圍內)	±0.05%
解析度	無限
重複性	0.01mm
電氣接頭 LTC-M	4 極接頭 DIN43650
保護等級	IP60
使用壽命	>25x10 ⁶ m 行程或 100x10 ⁶ 操作 (C.E.U.範圍內，兩者取小)
位移速度	標準≤10m/s
位移力	≤2N
振動	5...2000Hz, A _{max} =0.75mm a _{max} = 20g
震動	50g, 11ms.
操作加速度	200m/s ² max(20g)
阻抗容許誤差	±20%
建議游標電流	<0.1μA
最大游標電流	10mA
最大容許電壓	60V
絕緣阻抗	>100MΩ at 500V=, 1bar, 2s
絕緣強度 1bar	<100μA at 500V~, 50Hz, 2s
40°C 時的消耗功率	3W(120°C 時為 0W)
溫度阻抗係數	典型值-200...+200ppm/°C
每°C 偏移度	典型值 ≤5ppm/°C
工作溫度	-30...+100°C
儲存溫度	-50...+120°C
外殼材質	電鍍鋁/尼龍 66 G 25
控制桿材質	C45 鉻鋼 20μm
安裝：中心間距可調式支架或用 M5 螺絲 ISO4017-DIN933	

重要：型錄中所列包含線性度、使用壽命與溫度係數的資料，只有在通過游標迴路的最大電流 $I_c \leq 0.1\mu A$ 時才有效。

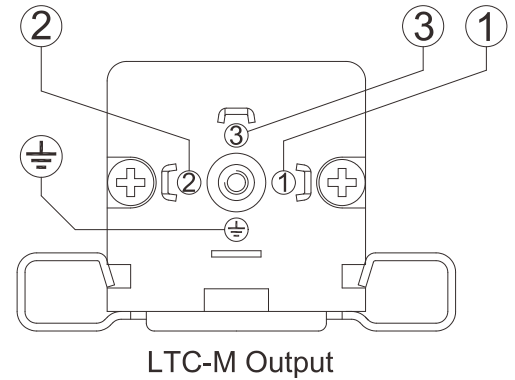
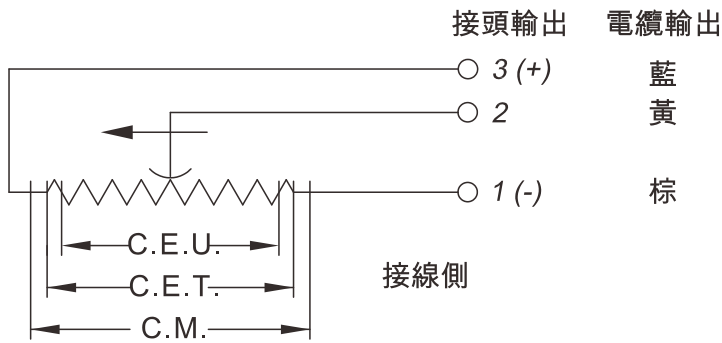
機械尺寸



電氣/機械數據

機種型號(長度)		50	75	100	130	150	175	200	225	275	300	350	375	400	450	500	600	650	750	900		
使用行程(C.E.U.) +3/-0	mm	50	75	100	130	150	175	200	225	275	300	350	375	400	450	500	600	650	750	900		
理論行程(C.E.T.) ±1	mm	C.E.U. + 3						C.E.U. + 4						355	380	406	457	508	609	660	762	914
電阻(C.E.T.)	kΩ	5																		10		
機械行程(C.M.)	mm	C.E.U. + 9						C.E.U. + 10						361	386	412	463	518	619	670	772	924
外殼長度(A)	mm	C.E.U. + 63						C.E.U. + 64						415	440	466	517	572	673	725	826	978

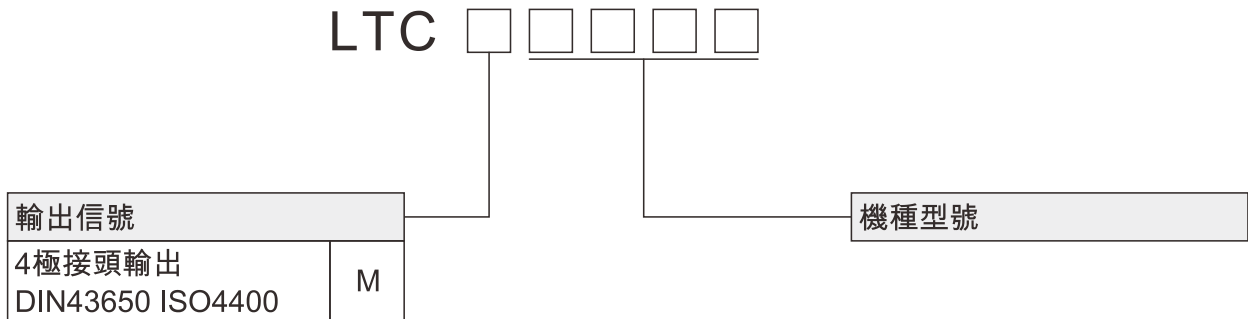
電氣連接



安裝說明

1. 按產品說明進行電氣連接(請勿將傳感器當作變阻器使用)
2. 校正傳感器時，請小心設定行程，使輸出電壓不得低於1%或超過99%

訂購碼



例：LTC-M-0300

LTC位移傳感器，4極接頭輸出(DIN43650 -ISO 4400)，使用電氣行程(C.E.U.)300mm。

配件

代碼 & 標準內容

PKIT009：2個支架、螺絲組

代碼 & 選購內容

CON006：LTC-M 4極 90°母接頭，DIN43650，IP65，ø6-ø8mm，PG9電纜夾

PKIT015：球型接頭

PC 圓柱型自載位線性位移傳感器

主要特色

1. PC 系列傳感器適用於各種高機械強度場合的位移測量
2. 本系列產品採用 10mm 測杆，大尺寸鋼接頭和加強型外殼設計，是金屬、木材和陶瓷加工行業的理想選擇
3. 超出理論電氣行程後無電氣信號變化，安裝更簡單
4. PC 系列傳感器具有自動校正功能，通過承重球節結構可以實現感器軸的自由運動

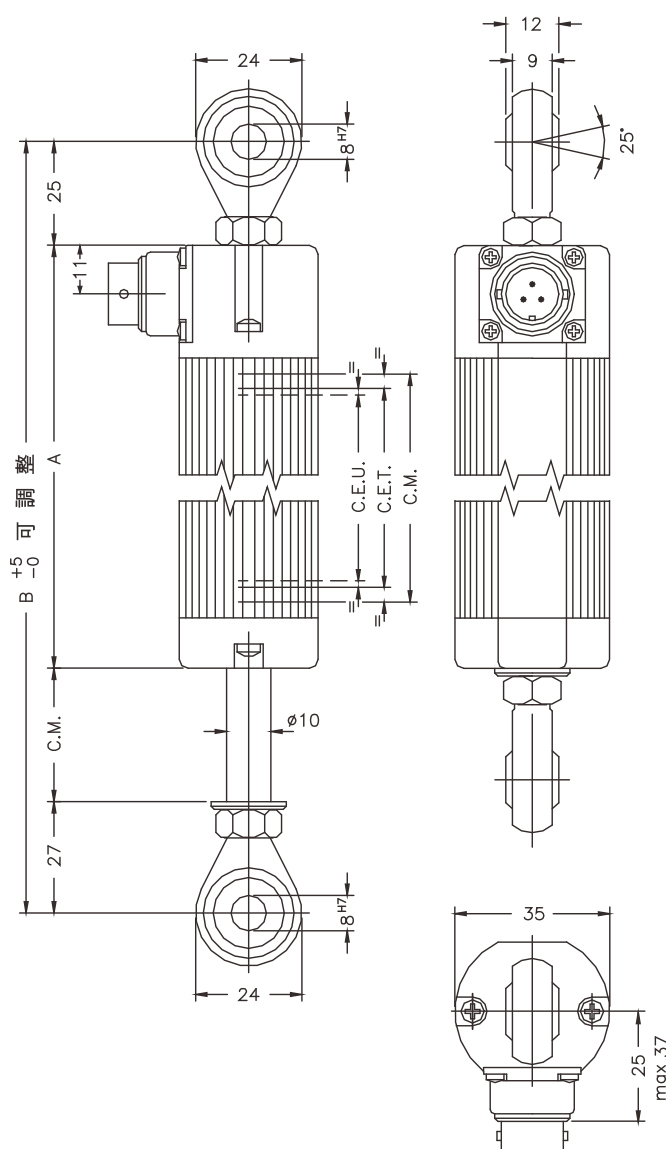


技術規格

使用行程(C.E.U.)	50/100/130/150/175/200/225/275/ 300/360/375/400/450/500/600/750
線性精度 (C.E.U.範圍內)	±0.05%
解析度	無限
重複性	0.01mm
保護等級	IP65
使用壽命	>25x10 ⁶ m 行程或 100x10 ⁶ 操作 (C.E.U.範圍內，兩者取小)
位移速度	≤5m/s
位移力	≤15N
振動	5...2000Hz, A _{max} = 0.75mm a _{max} = 20g
震動	50g, 11ms.
阻抗容許誤差	±20%
建議游標電流	<0.1μA
最大游標電流	10mA
最大容許電壓	60V
絕緣阻抗	>100MΩ at 500V=, 1bar, 2s
絕緣強度 1bar	<100μA at 500V~, 50Hz, 2s
40°C 時的消耗功率	3W(120°C 時為 0W)
每°C 偏移度	≤1.5ppm/°C
工作溫度	-30...+100°C
儲存溫度	-50...+120°C
外殼材質	電鍍鋁/尼龍 66 G
控制桿材質	不銹鋼 AISI 303
安裝：2 組自載與自準球型接頭	

重要：型錄中所列包含線性度、使用壽命與溫度係數的資料，只有在通過游標迴路的最大電流 $I_c \leq 0.1\mu A$ 時才有效。

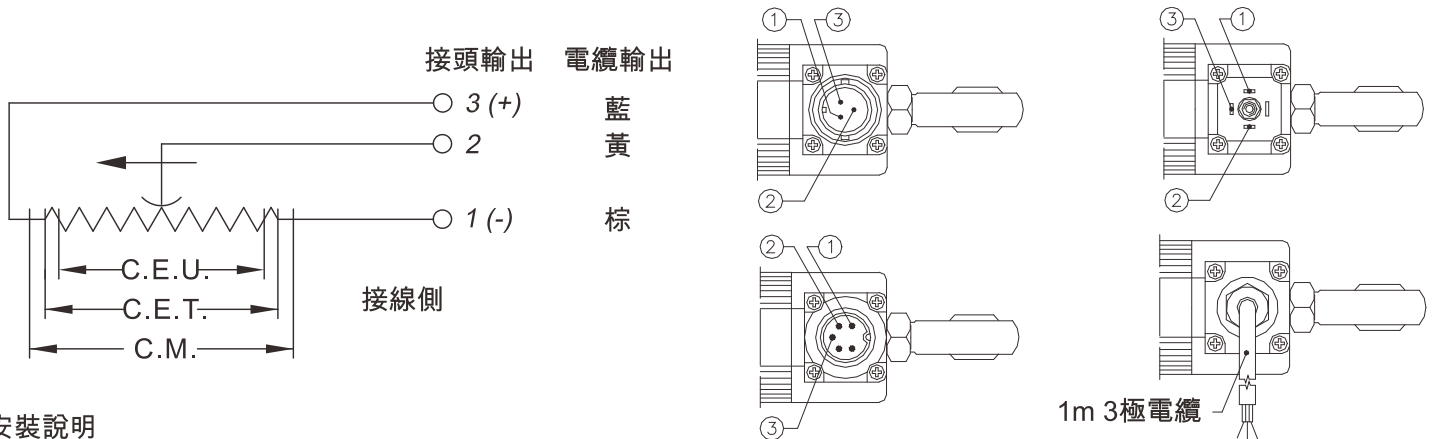
機械尺寸



電氣/機械數據

機種型號(長度)		50	100	130	150	175	200	225	275	300	360	375	400	450	500	600	750	
使用行程(C.E.U.) +3/-0	mm	50	100	130	150	175	200	225	275	300	360	375	400	450	500	600	750	
理論行程(C.E.T.) ±1	mm	C.E.U. + 3					C.E.U. + 4					364	380	406	457	508	609	762
電阻(C.E.T.)	kΩ	5																
機械行程(C.M.)	mm	C.E.U. + 9					C.E.U. + 10					370	386	412	463	518	619	772
外殼長度(A)	mm	C.E.U. + 129					C.E.U. + 130					496	512	538	589	664	765	918
球型接頭最小間距(B)	mm	C.E.U. + 177					C.E.U. + 178					544	560	586	637	712	813	966

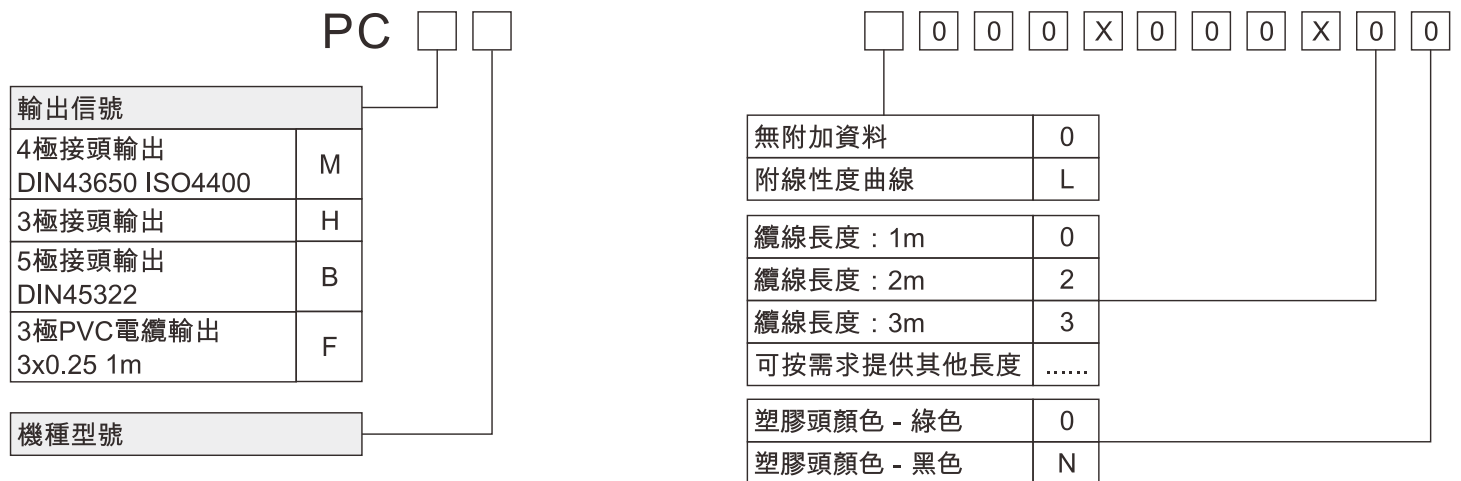
電氣連接



安裝說明

1. 按產品說明進行電氣連接(請勿將傳感器當作變阻器使用)
2. 校正傳感器時，請小心設定行程，使輸出電壓不得低於1%或超過99%

訂購碼



例：PC - M - 275

PC位移傳感器，4極接頭輸出，DIN43650 - ISO 4400，使用電氣行程(C.E.U.)275mm

配 件

代碼 & 內容

- CON008：4 極 90° PCM 母接頭，DIN43650，IP65，ø6-ø8mm，PG9 電纜夾
- CON002：3 極軸向 PCH 母接頭，IP40 ø4 - ø6mm 電纜夾
- CON011：5 極軸向 PCB 母接頭，DIN43322，IP40 ø4-ø6mm 電纜夾
- CON012：5 極軸向 PCB 母接頭，DIN43322，IP65，ø4-ø6mm，PG7 電纜夾
- CON013：5 極 90° PCB 母接頭，DIN43322，IP40 ø4-ø6mm 電纜夾

PK 無桿式線性位移傳感器

主要特色

1. 改良型設計可滿足各種測量條件下的需求
2. 使用 M5 螺絲固定機械連接
3. 超出理論電氣行程後，無電氣信號輸出變化，安裝更簡單
4. 採用新型槽口設計--是傳統支架式固定系統的理想替代方案
5. 廣泛適用於塑料成型機、立式壓力機和其他生產設備
6. 保護等級：IP40

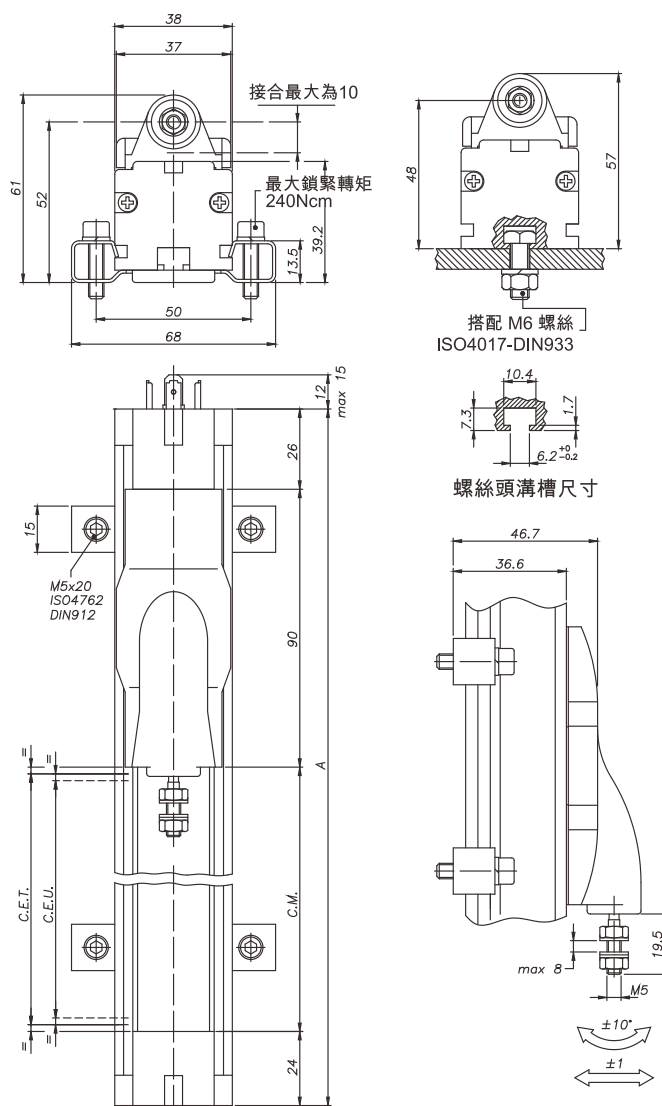


技術規格

使用行程(C.E.U.)	100/130/150/175/200/225/250/ 300/350/360/400/450/500/600/ 700/750/850/900/1000/1250/ 1500/1750/2000
線性精度 (C.E.U.範圍內)	±0.05%
解析度	無限
重複性	0.01mm
電氣接頭	PK M - 4 極接頭 DIN43650 PK B - 5 極接頭 DIN43322
保護等級	IP40
使用壽命	>25x10 ⁶ m 行程或 100x10 ⁶ 操作 (C.E.U.範圍內，兩者取小)
位移速度	≤10m/s
位移力	≤1.2N
振動	5...2000Hz, Amax =0.75mm amax. = 20g
震動	50g, 11ms.
操作加速度	200m/s ² max (20g)
阻抗容許誤差	±20%
建議游標電流	<0.1μA
最大游標電流	10mA
最大容許電壓	60V
絕緣阻抗	>100MΩ at 500V=, 1bar, 2s
絕緣強度 1bar	<100μA at 500V~, 50Hz, 2s
40°C 時的消耗功率	3W(120°C 時為 0W)
溫度阻抗係數	典型值 -200...+200ppm/°C
每°C 偏移度	典型值 ≤5ppm/°C
工作溫度	-30...+100°C
儲存溫度	-50...+120°C
外殼材質	電鍍鋁/尼龍 66 G 25
安裝：縱向軸可調整支架或用 M6 螺絲 ISO4017-DIN933	

重要：型錄中所列包含線性度、使用壽命與溫度係數的資料，只有在通過游標迴路的最大電流 $I_c \leq 0.1\mu A$ 時才有效。

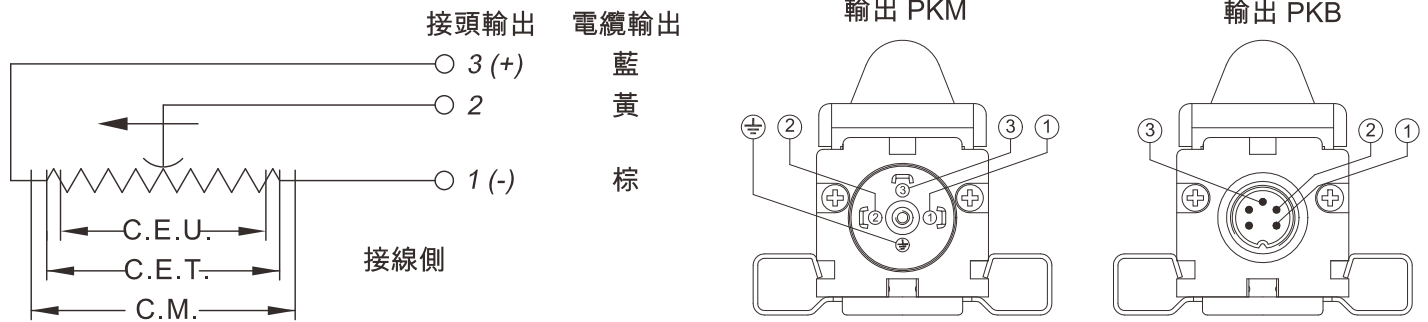
機械尺寸



電氣/機械數據

機種型號(長度)		100	130	150	175	200	225	250	300	350	360	400	450	500	600	700	750	850	900	1000	1250	1500	1750	2000
使用行程(C.E.U.) +3/-0	mm	100	130	150	175	200	225	250	300	350	360	400	450	500	600	700	750	850	900	1000	1250	1500	1760	2000
理論行程(C.E.T.) ±1	mm	103	133	153	178	204	229	254	305	355	365	406	458	509	611	713	763	865	915	1017	1271	1521	1771	2021
電阻(C.E.T.)	kΩ	5															10			20				
機械行程(C.M.)	mm	113	143	163	188	214	239	264	315	365	375	416	468	519	621	723	773	875	925	1027	1281	1531	1781	2031
外殼長度(A)	mm	253	283	303	328	354	379	404	455	505	515	556	608	659	761	863	913	1015	1065	1167	1421	1671	1921	2171

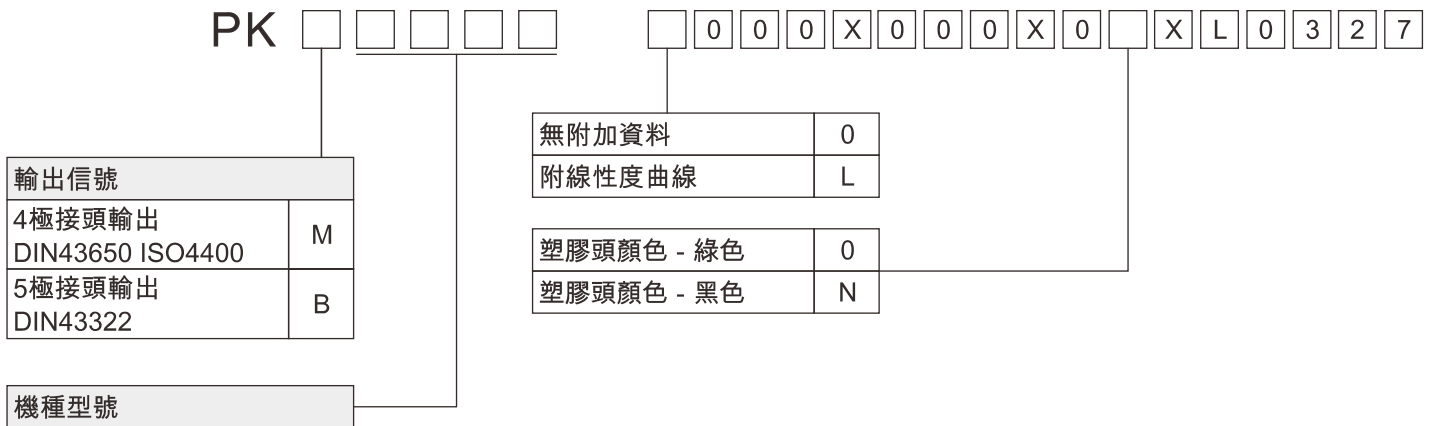
電氣連接



安裝說明

1. 按產品說明進行電氣連接(請勿將傳感器當作變阻器使用)
2. 校正傳感器時，請小心設定行程，使輸出電壓不得低於1%或超過99%

訂購碼



例：PK - M - 0300 0000X000X00XL0327

PK位移傳感器，DIN43650 - ISO 4400，4極接頭輸出，使用電氣行程(C.E.U.)300mm，無附加資料，綠色塑料元件

配件

代碼 & 標準內容

PKIT059：100 ~ 900 型 PK 傳感器：2 個支架、螺絲組、裝置器

PKIT061：1000 ~ 2000 型 PK 傳感器：3 個支架、螺絲組、裝置器

代碼 & 選購內容

CON006：PKM 4 極 90°母接頭，DIN43650，IP65，ø6-ø8mm，PG9 電纜夾

CON011：PKB 5 極軸向母接頭，DIN43322，IP40，ø4-ø6mm 電纜夾

CON012：PKB 5 極軸向母接頭，DIN43322，IP65，ø4-ø6mm，PG7 電纜夾

CON013：PKB 5 極 90°母接頭，DIN43322；IP40，ø4-ø6mm 電纜夾

PA1 線性位移傳感器

主要特色

1. PA1 傳感器結構緊湊，是安裝在各種小型裝置小位移測量的理想選擇
2. 接頭採用裕度設計，配合 M4 螺紋連接，測量更靈活
3. 超出理論電氣行程後無電氣信號變化，安裝更簡單
4. 適用於各種小型機械裝置、閥門、試驗工具和台架的理想配套產品

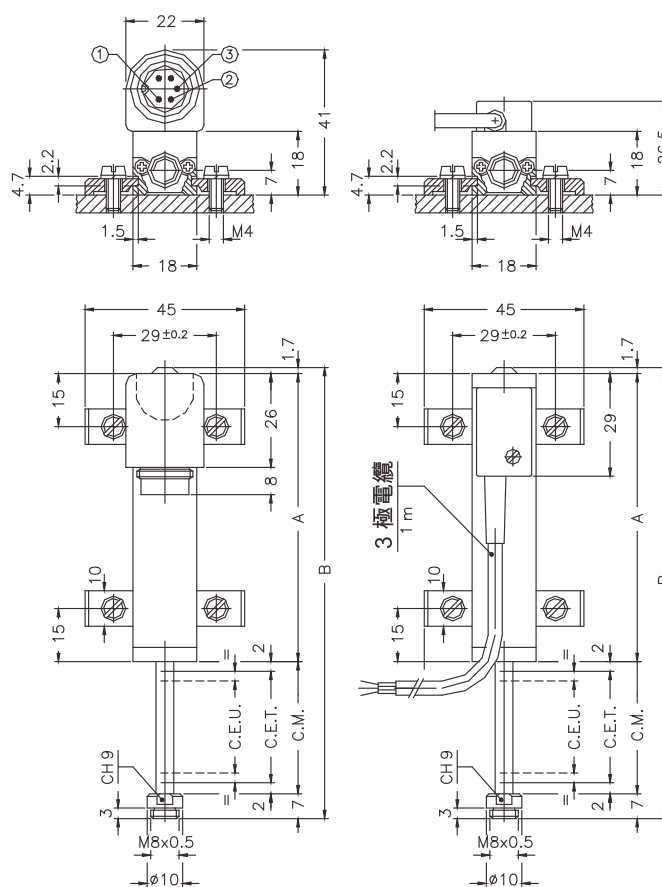


技術規格

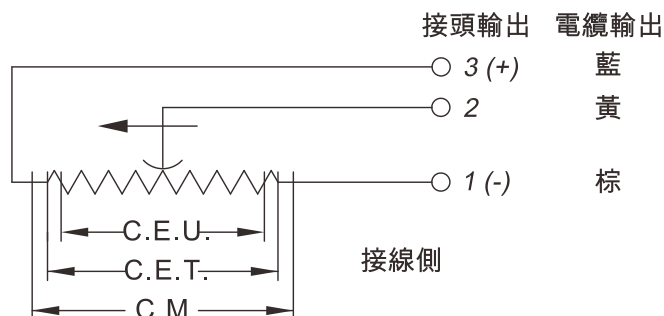
使用行程(C.E.U.)	25/50/75/100/125/150
線性精度 (C.E.U.範圍內)	參見 電氣/機械 數據
解析度	無限
使用壽命	>25x10 ⁶ m 行程或 100x10 ⁶ 操作 (C.E.U.範圍內，兩者取小)
位移速度	≤5m/s
位移力	≤1.2N
振動	5...2000Hz, A _{max} =0.75mm a _{max} . = 20g
震動	50g, 11ms.
阻抗容許誤差	±20%
建議游標電流	<0.1μA
最大游標電流	10mA
最大容許電壓	參見 電氣/機械 數據
絕緣阻抗	>100MΩ at 500V=, 1bar, 2s
絕緣強度 1bar	<100μA at 500V~, 50Hz, 2s
40°C 時的消耗功率	參見 電氣/機械 數據
每°C 偏移度	<1.5ppm/°C
工作溫度	-30...+100°C
儲存溫度	-50...+120°C
外殼材質	電鍍鋁/尼龍 66 G 25
控制桿材質	不銹鋼 AISI 303
安裝：縱向軸可調整	

重要：型錄中所列包含線性度、使用壽命與溫度係數的資料，只有在通過游標迴路的最大電流 $I_c \leq 0.1\mu A$ 時才有效。

機械尺寸



電氣連接



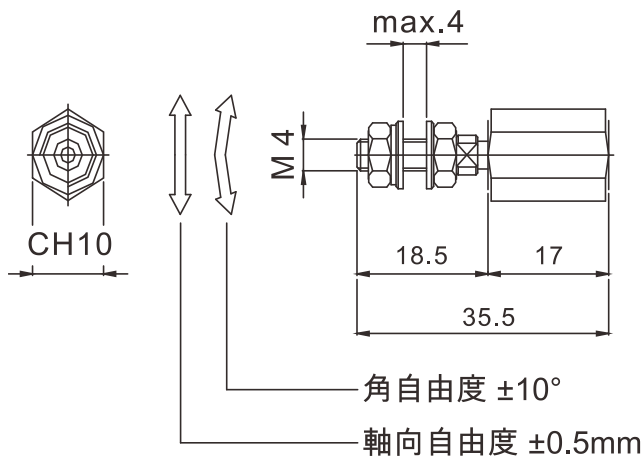
安裝說明

1. 按產品說明進行電氣連接(請勿將傳感器當作變阻器使用)
2. 校正傳感器時，請小心設定行程，使輸出電壓不得低於 1%或超過99%

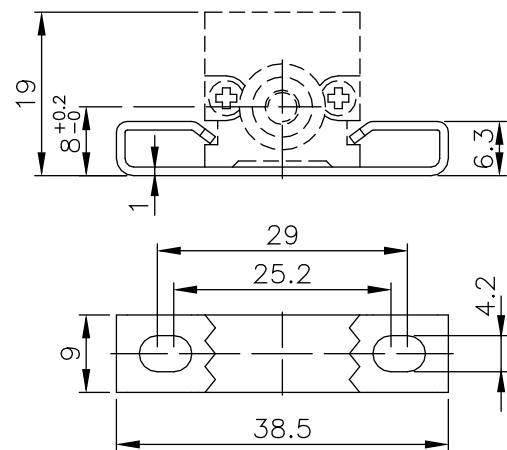
電氣/機械數據

機種型號(長度)		25	50	75	100	125	150
使用行程(C.E.U.) +1/-0	mm	25	50	75	100	125	150
理論行程(C.E.T.) ±1	mm	C.E.U. + 1					
電阻(C.E.T.)	kΩ	1	5				
線性精度(C.E.U.範圍內)	±%	0.2	0.1	0.1	0.1	0.05	0.05
40°C 時的損耗 (120°C 時為 0W)	W	0.6	1.2	1.8	2.5	3	3.6
最大容許電壓	V	25	60				
機械行程(C.M.)	mm	C.E.U. + 5					
外殼長度(A)	mm	C.E.U. + 49.5					
總長度(B)	mm	113.2	163.2	213.2	263.2	313.2	363.2

萬向接頭



PKIT006 安裝支架



訂購碼

PA1 S M

輸出信號	
3極PVC電纜輸出 3x0.25 1m	F
5極接頭輸出 DIN43322	C

電纜長度(m)

本代碼僅適用於
電纜輸出型產品

0 0 0 X 0 0 0 0

無附加資料	0
附線性度曲線	L
PKIT005安裝支架(標準)	X
PKIT006安裝支架	S
塑膠頭顏色 - 綠色	0
塑膠頭顏色 - 黑色	N

機種型號

例：PA1 - C - 100

PA1位移傳感器，5極接頭輸出，使用電氣行程(C.E.U.)100mm

配 件

代碼 & 標準內容

PKIT005：4 個支架、M4x10 螺絲組、裝置器

PKIT006：2 個 " 環繞式 " 支架(0000X000S00 配置選項)

PKIT020：萬向接頭

代碼 & 選購內容

CON011：5 極軸向 PCB 母接頭，DIN43322，IP40， $\phi 4-\phi 6\text{mm}$ 電纜夾

CON012：5 極軸向 PCB 母接頭，DIN43322，IP65， $\phi 4-\phi 6\text{mm}$ ，PG7 電纜夾

CON013：5 極 90° PCB 母接頭，DIN43322，IP40， $\phi 4-\phi 6\text{mm}$ 電纜夾

PY1 線性位移傳感器

主要特色

1. PY1 傳感器結構緊湊，是安裝在各種小型裝置小位移測量的理想選擇
2. 雙支援控制桿
3. 超出理論電氣行程後無電氣信號變化，安裝更簡單
4. 適用於各種小型機械裝置、閥門、試驗工具和台架的理想配套產品

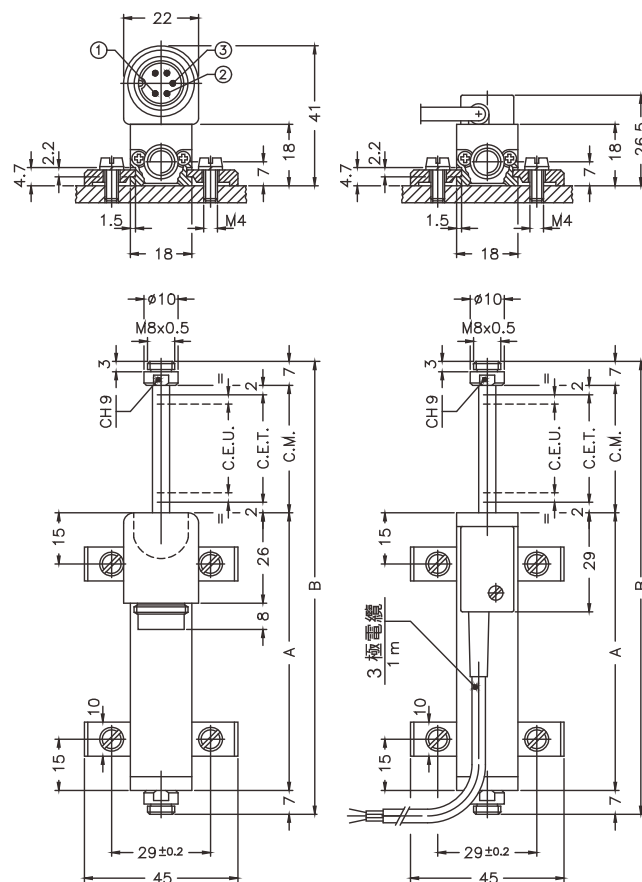


技術規格

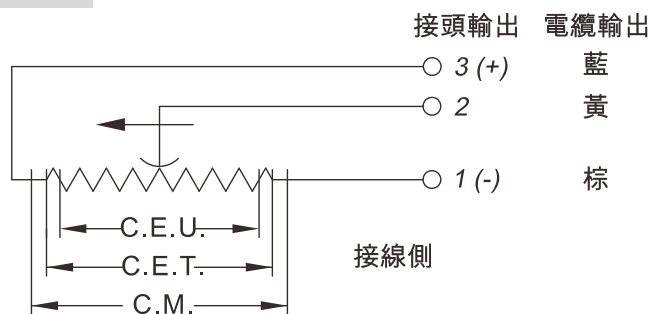
使用行程(C.E.U.)	25/50/75/100/150
線性精度 (C.E.U.範圍內)	參見 電氣/機械 數據
解析度	無限
使用壽命	>25x10 ⁶ m 行程或 100x10 ⁶ 操作 (C.E.U.範圍內，兩者取小)
位移速度	≤10m/s
位移力	≤0.30N
振動	5...2000Hz, A _{max} =0.75mm a _{max} = 20g
震動	50g, 11ms.
阻抗容許誤差	±20%
建議游標電流	<0.1μA
最大游標電流	10mA
最大容許電壓	參見 電氣/機械 數據
絕緣阻抗	>100MΩ at 500V=, 1bar, 2s
絕緣強度 1bar	<100μA at 500V~, 50Hz, 2s
40°C 時的消耗功率	參見 電氣/機械 數據
每°C 偏移度	<1.5ppm/°C
工作溫度	-30...+100°C
儲存溫度	-50...+120°C
外殼材質	電鍍鋁/尼龍 66 G 25
控制桿材質	不銹鋼 AISI 303
安裝：縱向軸可調整	

重要：型錄中所列包含線性度、使用壽命與溫度係數的資料，只有在通過游標迴路的最大電流 $I_c \leq 0.1\mu A$ 時才有效。

機械尺寸



電氣連接



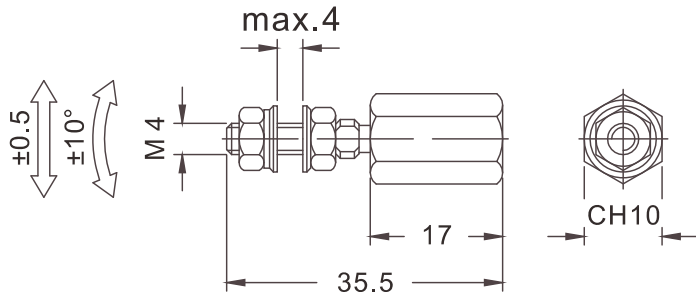
安裝說明

1. 按產品說明進行電氣連接(請勿將傳感器當作變阻器使用)
2. 校正傳感器時，請小心設定行程，使輸出電壓不得低於 1%或超過99%

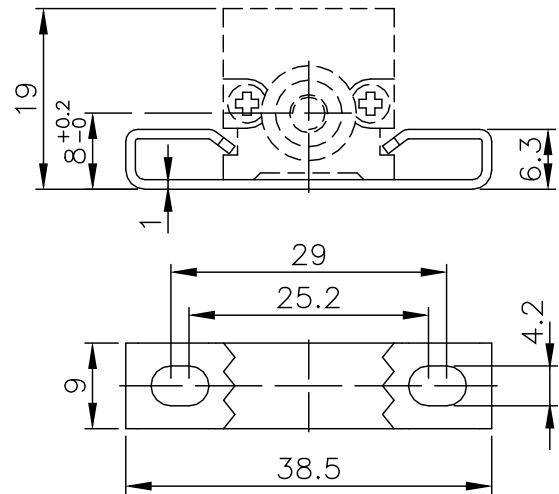
電氣/機械數據

機種型號(長度)		25	50	75	100	150
使用行程(C.E.U.) +3/-0	mm	25	50	75	100	150
理論行程(C.E.T.) ±1	mm	C.E.U. + 1				
電阻(C.E.T.)	kΩ	1	5			
線性精度(C.E.U.範圍內)	±%	0.2	0.1	0.1	0.1	0.05
40°C 時的損耗 (120°C 時為 0W)	W	0.6	1.2	1.8	2.5	3.6
最大容許電壓	V	25	60			
機械行程(C.M.)	mm	C.E.U. + 5				
外殼長度(A)	mm	C.E.U. + 38				
總長度(B)	mm	107	157	207	257	357

萬向接頭



PKIT006 安裝支架



訂購碼

PY1

輸出信號	
3極PVC電纜輸出 3x0.25 1m	F
5極接頭輸出 DIN43322	C

S	M
---	---

電纜長度(m)

本代碼僅適用於
電纜輸出型產品

0	0	0	X	0	0	0	0	0	0
---	---	---	---	---	---	---	---	---	---

例：PY1 - C - 100

PY1位移傳感器，5極接頭輸出，使用電氣行程(C.E.U.)100mm

無附加資料	0
附線性度曲線	L
PKIT005安裝支架(標準)	X
PKIT006安裝支架	S
塑膠頭顏色 - 綠色	0
塑膠頭顏色 - 黑色	N

配 件

代碼 & 標準內容

PKIT005：4 個支架、M4x10 螺絲組、裝置器

PKIT006：2 個 " 環繞式 " 支架(0000X000S00 配置選項)

PKIT020：萬向接頭

代碼 & 選購內容

CON011：5 極軸向 PCB 母接頭，DIN43322，IP40，ø4-ø6mm 電纜夾

CON012：5 極軸向 PCB 母接頭，DIN43322，IP65，ø4-ø6mm，PG7 電纜夾

CON013：5 極 90° PCB 母接頭，DIN43322，IP40，ø4-ø6mm 電纜夾

PY2 球端型線性位移傳感器

主要特色

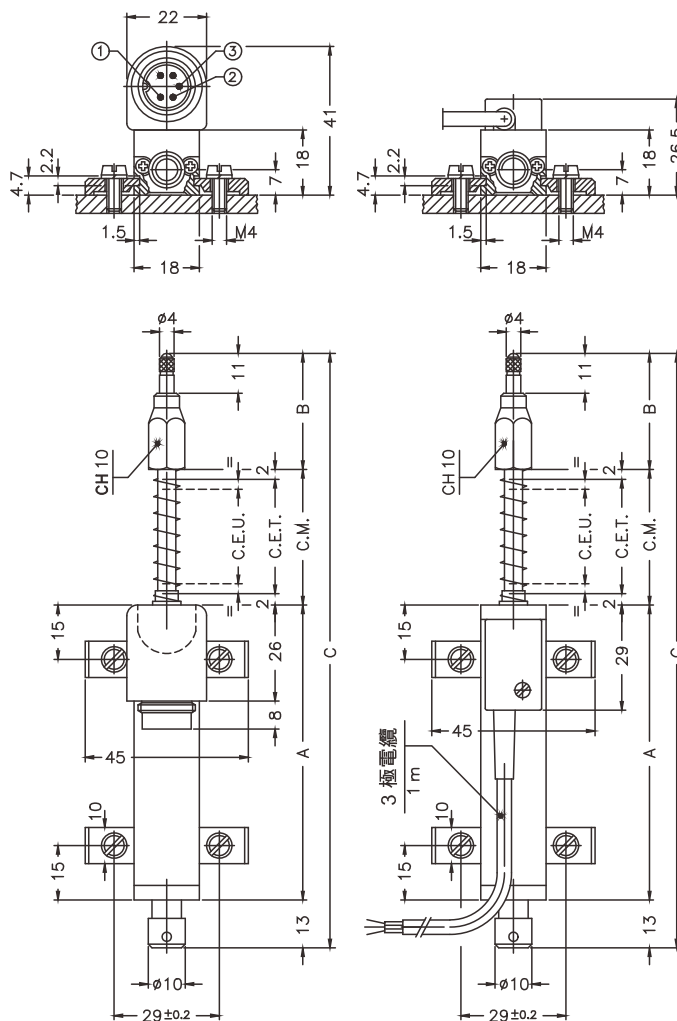
1. 雙支援控制桿
2. 配備回程彈簧，頭部可自動定位，使之成為用於精確檢查凸輪和檢查離開自動生產線產品的最佳解決方案
3. 不銹鋼球的應用對象是不受到橫向到傳感器軸的轉變
4. 檢查各種材料面板的平整度或厚度的理想選擇，也可用於閥門或桿時不能連接到移動物體的機械零件



技術規格

使用行程(C.E.U.)	10/25/50/75/100
線性精度(C.E.U.範圍內)	參見 電氣/機械 數據
解析度	無限
使用壽命	>25x10 ⁶ m 行程或 100x10 ⁶ 操作 (C.E.U.範圍內，兩者取小)
位移速度	≤10m/s
位移力	≤4N
振動	5...2000Hz, A _{max} = 0.75mm a _{max} = 20g
震動	50g, 11ms.
阻抗容許誤差	±20%
建議游標電流	<0.1μA
最大游標電流	10mA
最大容許電壓	參見 電氣/機械 數據
絕緣阻抗	>100MΩ at 500V=, 1bar, 2s
絕緣強度 1bar	<100μA at 500V~, 50Hz, 2s
40°C 時的消耗功率	參見 電氣/機械 數據
每°C 偏移度	<1.5ppm/°C
工作溫度	-30...+100°C
儲存溫度	-50...+120°C
外殼材質	電鍍鋁/尼龍 66 G 25
控制桿材質	不銹鋼 AISI 303
安裝：縱向軸可調整	

機械尺寸

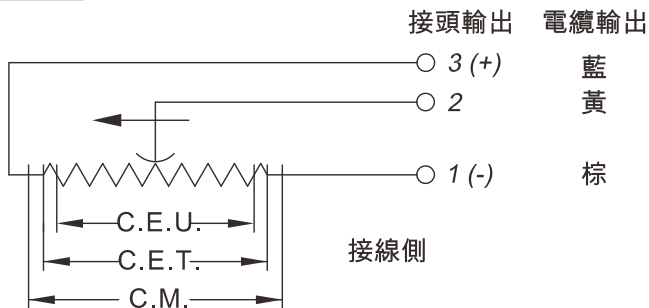


重要：型錄中所列包含線性度、使用壽命與溫度係數的資料，只有在通過游標迴路的最大電流 $I_c \leq 0.1\mu A$ 時才有效。

電氣/機械數據

機種型號(長度)		10	25	50	75	100
使用行程(C.E.U.) +1/-0	mm	10	25	50	76	101
理論行程(C.E.T.) ±1	mm	C.E.U. + 1			76	101
電阻(C.E.T.)	kΩ	1			5	
線性精度(C.E.U.範圍內)	±%	0.3	0.2	0.1		
40°C 時的損耗 (120°C 時為 0W)	W	0.2	0.6	1.2	1.8	2.4
最大容許電壓	V	14	25	60		
機械行程(C.M.)	mm	C.E.U. + 5				
外殼長度(A)	mm	C.E.U. + 38				
末端長度(B)	mm	32			40	
總長度(B)	mm	108	138	196	251	307
Quote(D)	mm	-	-	-	5	11

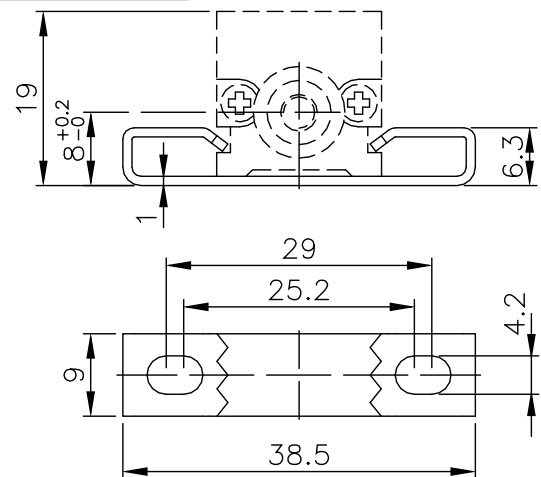
電氣連接



安裝說明

- 按產品說明進行電氣連接(請勿將傳感器當作變阻器使用)
- 校正傳感器時，請小心設定行程，使輸出電壓不得低於 1% 或超過 99%

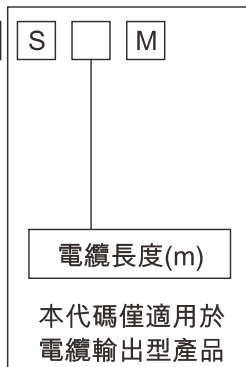
PKIT006 安裝支架



訂購碼

PY2 [] [] [S] [] [M]

輸出信號	
3極PVC電纜輸出 3x0.25 1m	F
5極接頭輸出 DIN43322	C



[] [0] [0] [0] [X] [0] [0] [0] [] [0] []

無附加資料	0
附線性度曲線	L
PKIT005安裝支架(標準)	X
PKIT006安裝支架	S
塑膠頭顏色 - 綠色	0
塑膠頭顏色 - 黑色	N

機種型號

例：PY2 - C - 100

PY2位移傳感器，5極接頭輸出，使用電氣行程(C.E.U.)100mm

配 件

代碼 & 標準內容

PKIT005：4 個支架、M4x10 螺絲組、裝置器

PKIT006：2 個 " 環繞式 " 支架(0000X000S00 配置選項)

PTAS000：球端接頭

代碼 & 選購內容

CON011：5 極軸向 PCB 母接頭，DIN43322，IP40，ø4-ø6mm 電纜夾

CON012：5 極軸向 PCB 母接頭，DIN43322，IP65，ø4-ø6mm，PG7 電纜夾

CON013：5 極 90° PCB 母接頭，DIN43322，IP40，ø4-ø6mm 電纜夾

PY3 軸承端型線性位移傳感器

主要特色

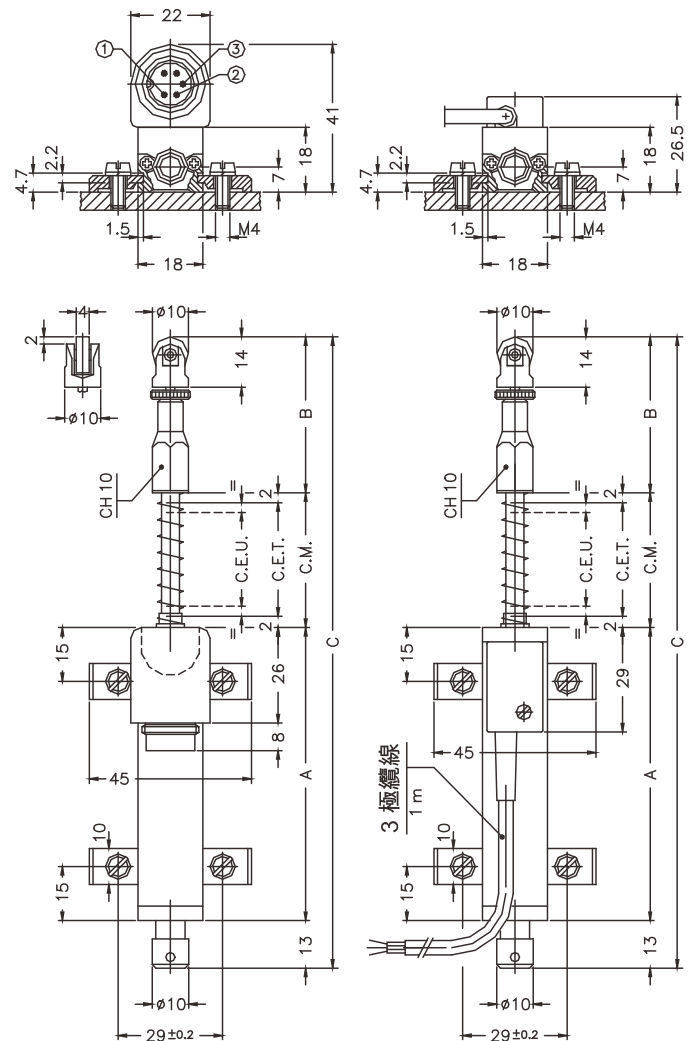
1. 雙支撐控制桿
2. 配備回程彈簧，頭部可自動定位，使之成為用於精確檢查凸輪和檢查離開自動生產線產品的最佳解決方案
3. 不銹鋼球的應用對象是不受到橫向到傳感器軸的轉變
4. 檢查各種材料面板的平整度或厚度的理想選擇，也可用於閥門或桿時不能連接到移動物體的機械零件



技術規格

使用行程(C.E.U.)	10/25/50
線性精度 (C.E.U.範圍內)	參見 電氣/機械 數據
解析度	無限
使用壽命	>25x10 ⁶ m 行程或 100x10 ⁶ 操作 (C.E.U.範圍內，兩者取小)
位移速度	≤10m/s
位移力	≤4N
振動	5...2000Hz, A _{max} = 0.75mm a _{max} = 20g
震動	50g, 11ms.
阻抗容許誤差	±20%
建議游標電流	<0.1μA
最大游標電流	10mA
最大容許電壓	參見 電氣/機械 數據
絕緣阻抗	>100MΩ at 500V=, 1bar, 2s
絕緣強度 1bar	<100μA at 500V~, 50Hz, 2s
40°C 時的消耗功率	參見 電氣/機械 數據
每°C 偏移度	<1.5ppm/°C
工作溫度	-30...+100°C
儲存溫度	-50...+120°C
外殼材質	電鍍鋁/尼龍 66 G 25
控制桿材質	不銹鋼 AISI 303
安裝：縱向軸可調整	

機械尺寸

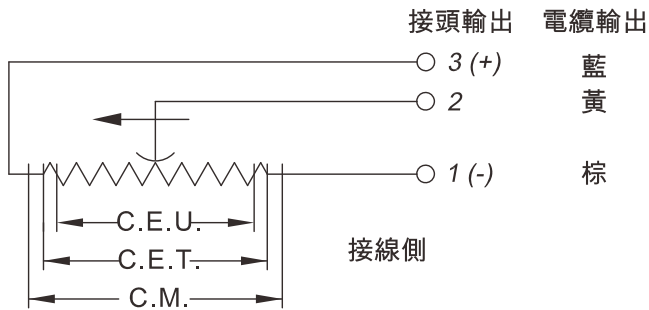


重要：型錄中所列包含線性度、使用壽命與溫度係數的資料，只有在通過游標迴路的最大電流 $I_c \leq 0.1\mu A$ 時才有效。

電氣/機械數據

機種型號(長度)		10	25	50
使用行程(C.E.U.) +1/-0	mm	10	25	50
理論行程(C.E.T.) ±1	mm	C.E.U. + 1		
電阻(C.E.T.)	kΩ	1	1	5
線性精度(C.E.U.範圍內)	±%	0.3	0.2	0.1
40°C 時的損耗 (120°C 時為 0W)	W	0.2	0.6	1.2
最大容許電壓	V	14	25	60
機械行程(C.M.)	mm	C.E.U. + 5		
外殼長度(A)	mm	C.E.U. + 38		
末端長度(B)	mm	43	43	51
總長度(B)	mm	119	149	207

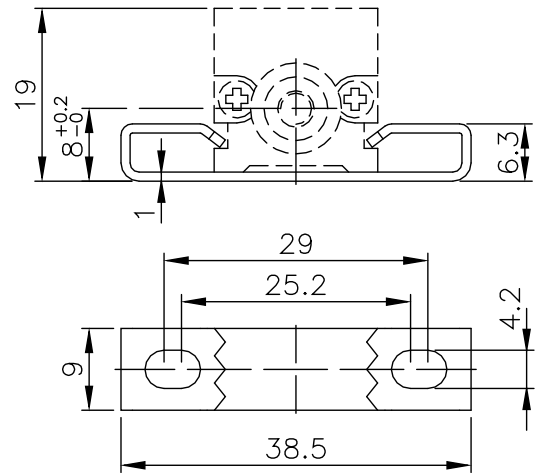
電氣連接



安裝說明

1. 按產品說明進行電氣連接(請勿將傳感器當作變阻器使用)
2. 校正傳感器時，請小心設定行程，使輸出電壓不得低於 1% 或超過 99%

PKIT006 安裝支架



訂購碼

PY3 **S** **M**

輸出信號	
3極PVC電纜輸出 3x0.25 1m	F
5極接頭輸出 DIN43322	C

電纜長度(m)

本代碼僅適用於電纜輸出型產品

例：PY3 - C - 50

PY3位移傳感器，5極接頭輸出，使用電氣行程(C.E.U.)50mm

無附加資料	0
附線性度曲線	L
PKIT005安裝支架(標準)	X
PKIT006安裝支架	S
塑膠頭顏色 - 綠色	0
塑膠頭顏色 - 黑色	N

配件

代碼 & 標準內容

- PKIT005：4 個支架、M4x10 螺絲組、裝置器
- PKIT006：2 個 " 環繞式 " 支架(0000X000S00 配置選項)
- PTAS000：球端接頭

代碼 & 選購內容

- CON011：5 極軸向 PCB 母接頭，DIN43322，IP40，ø4-ø6mm 電纜夾
- CON012：5 極軸向 PCB 母接頭，DIN43322，IP65，ø4-ø6mm，PG7 電纜夾
- CON013：5 極 90° PCB 母接頭，DIN43322，IP40，ø4-ø6mm 電纜夾

PZ12 圓柱型線性位移傳感器

主要特色

1. PZ12 系列傳感器採用 1/2" 圓柱型殼體封裝，具有多種選購固定形式(支架、接頭或法蘭)，可滿足各種位移測量需求
2. 本系列傳感器經過機械設計改良，應用領域廣泛
3. 超出理論電氣行程後無電氣信號變化，安裝更簡單
4. PZ12 傳感器是木材/玻璃加工、精加工儀錶以及轎車測試台架的理想配置產品



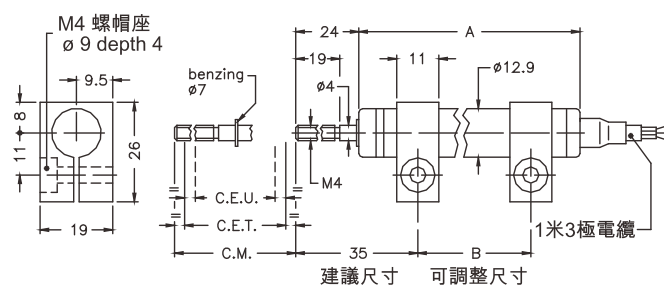
技術規格

使用行程(C.E.U.)	25/50/75/100/125/150/200/250
線性精度 (C.E.U.範圍內)	參見 電氣/機械 數據
解析度	無限
保護等級	IP60
使用壽命	>25x10 ⁶ m 行程或 100x10 ⁶ 操作 (C.E.U.範圍內，兩者取小)
位移速度	≤10m/s
位移力	≤0.5N
振動	5...2000Hz, A _{max} = 0.75mm a _{max} = 20g
震動	50g, 11ms.
阻抗容許誤差	±20%
建議游標電流	<0.1μA
最大游標電流	10mA
最大容許電壓	參見 電氣/機械 數據
絕緣阻抗	>100MΩ at 500V=, 1bar, 2s
絕緣強度 1bar	<100μA at 500V~, 50Hz, 2s
40°C 時的消耗功率	參見 電氣/機械 數據
每°C 偏移度	<1.5ppm/°C
工作溫度	-30...+100°C
儲存溫度	-50...+120°C
外殼材質	電鍍鋁/尼龍 66 G 25
控制桿材質	不銹鋼 AISI 303
安裝：支架、自準球型接頭或法蘭	

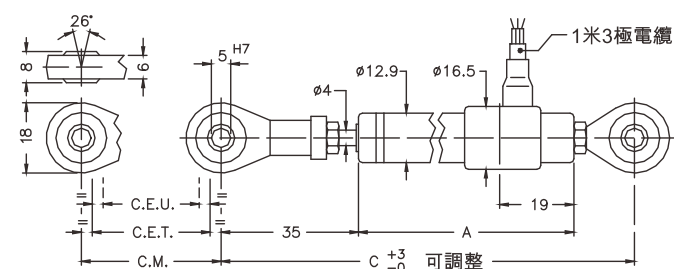
重要：型錄中所列包含線性度、使用壽命與溫度係數的資料，只有在通過游標迴路的最大電流 $I_c \leq 0.1\mu A$ 時才有效。

機械尺寸

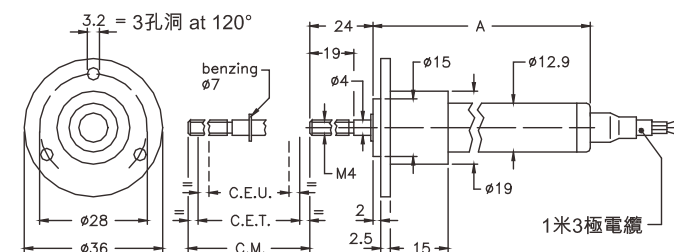
PZ12-S



PZ12-A



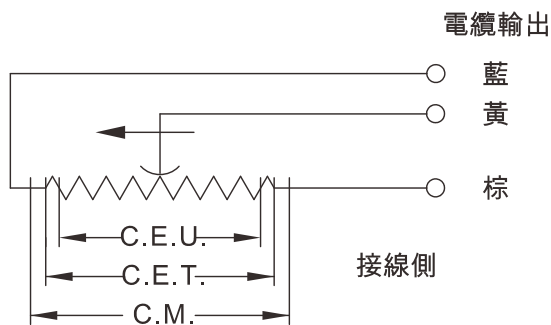
PZ12-F



電氣/機械數據

機種型號(長度)		25	50	75	100	125	150	200	250	
使用行程(C.E.U.) +1/-0	mm	25	50	75	100	125	150	200	250	
理論行程(C.E.T.) ±1	mm	C.E.U. + 1								
電阻(C.E.T.)	kΩ	1	2	3	4	5	6	8	6	
線性精度(C.E.U.範圍內)	±%	0.2	0.1	0.1	0.1	0.05	0.05	0.05	0.05	
40°C 時的損耗 (120°C 時為 0W)	W	0.5	1	1.5	2	2.5	3	3	3	
最大容許電壓	V	20	40	60						
機械行程(C.M.)	mm	C.E.U. + 5								
外殼長度(A)	PZ12-S	mm	74.5	99.5	124.5	149.5	174.5	199.5	249.5	299.5
	PZ12-A	mm	102	127	152	177	202	227	277	327
	PZ12-F	mm	74.5	99.5	124.5	149.5	174.5	199.5	249.5	299.5
兩支架間距(B)	mm	42	67	92	117	142	167	217	267	
兩球端最小間距(C)	mm	153	178	203	228	253	278	328	378	
重量	PZ12-S	g	45	55	65	75	85	95	115	135
	PZ12-A	g	70	80	90	100	110	120	140	160
	PZ12-F	g	60	70	80	90	100	110	130	150

電氣連接



電纜輸出 安裝說明

1. 按產品說明進行電氣連接(請勿將傳感器當作變阻器使用)
2. 校正傳感器時, 請小心設定行程, 使輸出電壓不得低於1%或超過99%

訂購碼

PZ12

支架安裝	S
自準球型接頭安裝	A
法蘭安裝	F

機種型號

0 0 0 X 0 0 0 X 0 0

無附加資料	0
附線性度曲線	L
纜線長度: 1m	0
纜線長度: 2m	2
纜線長度: 3m	3
可按需求提供其他長度
塑膠頭顏色 - 綠色	0
塑膠頭顏色 - 黑色	N

例: PZ12 - S - 25
PZ12位移傳感器, 支架安裝, 有效電氣行程(C.E.U.)25mm

配件

代碼 & 內容

STA074 : PZ12-S 安裝含 2 個支架

PZ34 圓柱型線性位移傳感器

主要特色

1. PZ34 系列傳感器採用 3/4" 圓柱型殼體封裝，具有多種選購固定形式(支架、接頭或法蘭)，可滿足各種位移測量需求
2. 本系列傳感器經過機械設計改良，應用領域廣泛
3. 超出理論電氣行程後無電氣信號變化，安裝更簡單
4. PZ34 傳感器是木材/玻璃加工、精加工儀錶以及轎車測試台架的理想配置產品



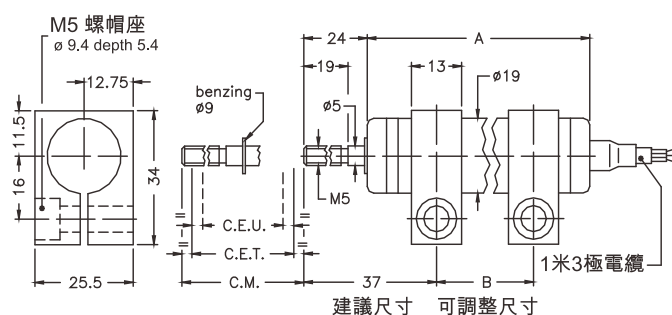
技術規格

使用行程(C.E.U.)	25/50/75/100/125/150/175/ 200/250/300
線性精度 (C.E.U.範圍內)	參見 電氣/機械 數據
解析度	無限
保護等級	IP60
使用壽命	>25x10 ⁶ m 行程或 100x10 ⁶ 操作 (C.E.U.範圍內，兩者取小)
位移速度	≤10m/s
位移力	≤0.5N
振動	5...2000Hz, A _{max} =0.75mm a _{max} = 20g
震動	50g, 11ms.
阻抗容許誤差	±20%
建議游標電流	<0.1μA
最大游標電流	10mA
最大容許電壓	參見 電氣/機械 數據
絕緣阻抗	>100MΩ at 500V=, 1bar, 2s
絕緣強度 1bar	<100μA at 500V~, 50Hz, 2s
40°C 時的消耗功率	參見 電氣/機械 數據
每°C 偏移度	<1.5ppm/°C
工作溫度	-30...+100°C
儲存溫度	-50...+120°C
外殼材質	電鍍鋁/尼龍 66 G 25
控制桿材質	不銹鋼 AISI 303
安裝：支架、自準球型接頭或法蘭	

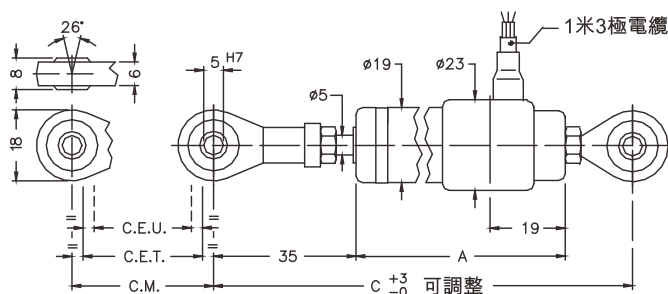
重要：型錄中所列包含線性度、使用壽命與溫度係數的資料，只有在通過游標迴路的最大電流 $I_c \leq 0.1\mu A$ 時才有效。

機械尺寸

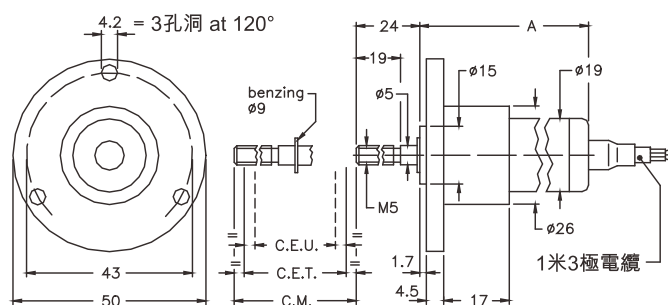
PZ34-S



PZ34-A



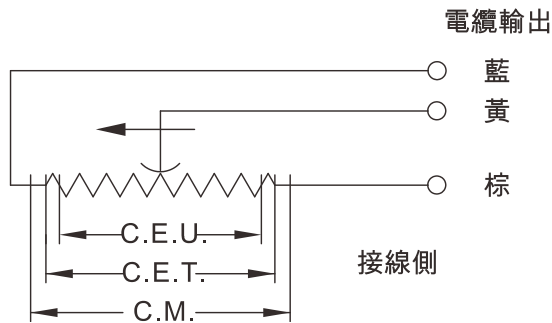
PZ34-F



電氣/機械數據

機種型號(長度)		25	50	75	100	125	150	175	200	250	300	
使用行程(C.E.U.) +1/-0	mm	25	50	75	100	125	150	175	200	250	300	
理論行程(C.E.T.) ±1	mm	C.E.U. + 1										
電阻(C.E.T.)	kΩ	1	2	3	4	5	6	7	8	10	12	
線性精度(C.E.U.範圍內)	±%	0.2	0.1	0.1	0.1	0.05	0.05	0.05	0.05	0.05	0.05	
40°C 時的損耗 (120°C 時為 0W)	W	0.8	1.6	2.6	3							
最大容許電壓	V	20	40	60								
機械行程(C.M.)	mm	C.E.U. + 5										
外殼長度(A)	PZ34-S	mm	83.5	108.5	133.5	158.5	183.5	208.5	233.5	258.5	308.5	358.5
	PZ34-A	mm	110	135	160	185	210	235	260	285	335	385
	PZ34-F	mm	83.5	108.5	133.5	158.5	183.5	208.5	233.5	258.5	308.5	358.5
兩支架間距(B)	mm	47	72	97	122	147	172	197	222	272	322	
兩球端最小間距(C)	mm	163	188	213	238	263	288	313	338	388	438	
重量	PZ34-S	g	90	105	130	160	175	190	205	215	245	275
	PZ34-A	g	110	125	150	180	195	210	225	235	260	285
	PZ34-F	g	100	115	140	170	185	200	215	225	255	280

電氣連接



電纜輸出 安裝說明

1. 按產品說明進行電氣連接(請勿將傳感器當作變阻器使用)
2. 校正傳感器時，請小心設定行程，使輸出電壓不得低於1%或超過99%

訂購碼

PZ34

支架安裝	S
自準球型接頭安裝	A
法蘭安裝	F

機種型號

0 0 0 X 0 0 0 X 0 0

無附加資料	0
附線性度曲線	L
纜線長度：1m	0
纜線長度：2m	2
纜線長度：3m	3
可按需求提供其他長度
塑膠頭顏色 - 綠色	0
塑膠頭顏色 - 黑色	N

例：PZ34 - F - 125

PZ34位移傳感器，法蘭安裝，使用電氣行程(C.E.U.)125mm

配 件

代碼 & 內容

STA075：PZ34-S 安裝含 2 個支架

LT67 IP67 保護等級線性位移傳感器

主要特色

1. LT67 傳感器具有 IP67 高保護等級，適用於戶外及各種多塵、潮濕的惡劣工作環境(長時間浸入情況除外)
2. 側面溝軌提供系統極佳的掛架使用
3. LT67 傳感器是各種塑料成型機的理想配套產品，具有很強的潤滑油耐受力
4. 適用於各種未配備傳感器安全保護裝置的加工設備

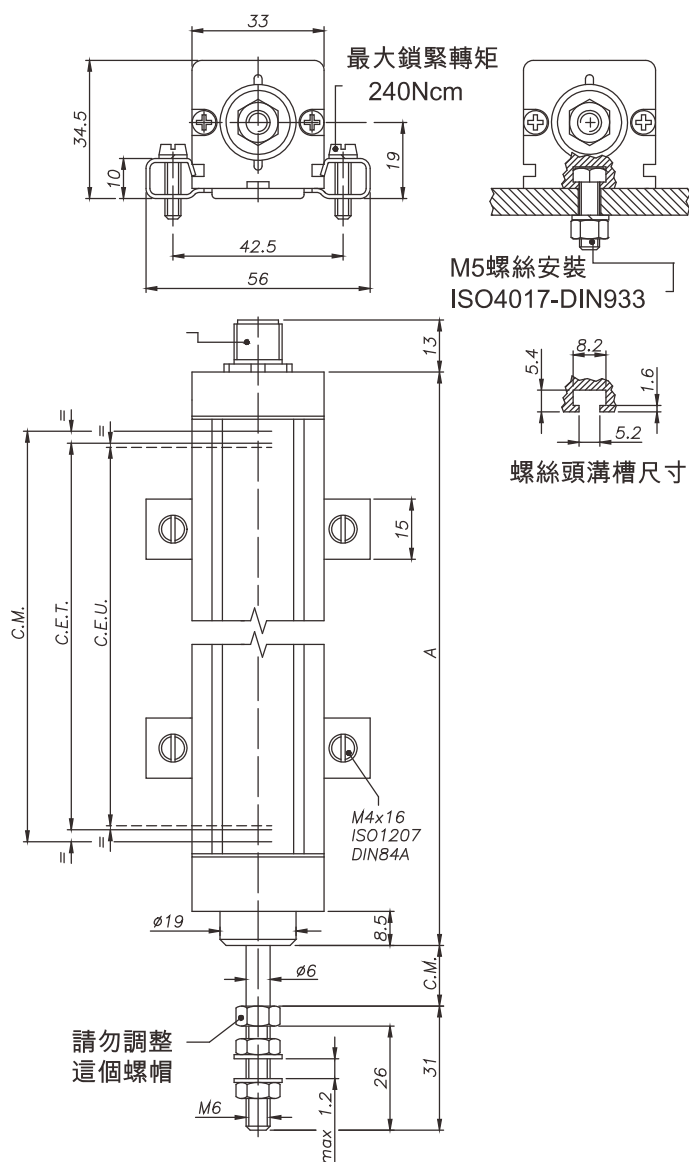


技術規格

使用行程(C.E.U.)	50/75/100/130/150/175/200/ 225/275/300/350/375/400/ 450/500/600/650/750/900
線性精度 (C.E.U.範圍內)	±0.05%
解析度	無限
重複性	0.01mm
電氣接頭	4 極 M12 接頭
保護等級	IP67(採用 4 極 M12 母接頭，保護等級 IP67 或更高等級)
使用壽命	>25x10 ⁶ m 行程或 100x10 ⁶ 操作 (C.E.U.範圍內，兩者取小)
位移速度	標準 ≤3m/s 最大 ≤5m/s
位移力	≤ 20N
振動	5...2000Hz, A _{max} =0.75mm a _{max} = 20g
震動	50g, 11ms.
操作加速度	200m/s ² max (20g)
阻抗容許誤差	±20%
建議游標電流	<0.1μA
最大游標電流	10mA
最大容許電壓	60V
絕緣阻抗	>100MΩ at 500V=, 1bar, 2s
絕緣強度 1bar	<100μA at 500V~ ,50Hz, 2s
40°C 時的消耗功率	3W(120°C 時為 0W)
溫度阻抗係數	典型值 -200...+200ppm/°C
每°C 偏移度	典型值 ≤5ppm/°C
工作溫度	-30...+100°C
儲存溫度	-50...+120°C
外殼材質	電鍍鋁/尼龍 66 G 25
控制桿材質	C45 鉻鋼 20μm
安裝：中心間距可調式支架或用 M5 螺絲 ISO4017-DIN933	

重要：型錄中所列包含線性度、使用壽命與溫度係數的資料，只有在通過游標迴路的最大電流 $I_c \leq 0.1\mu A$ 時才有效。

機械尺寸

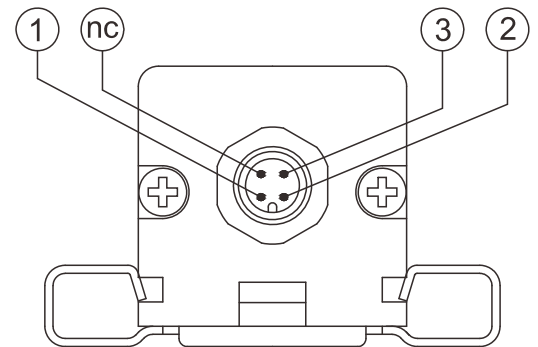
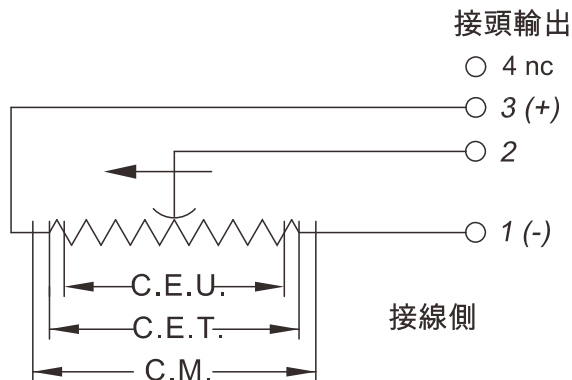


電氣/機械數據

機種型號(長度)		50	75	100	130	150	175	200	225	275	300	350	375	400	450	500	600	650	750	900
使用行程(C.E.U.) +3/-0	mm	50	75	100	130	150	175	200	225	275	300	350	375	400	450	500	600	650	750	900
理論行程(C.E.T.) ±1	mm	C.E.U. + 3					C.E.U. + 4					355	380	406	457	508	609	660	762	914
電阻(C.E.T.)	kΩ	5																		10
機械行程(C.M.)	mm	C.E.U. + 9					C.E.U. + 10					361	386	412	463	518	619	670	772	924
外殼長度(A)	mm	C.E.U. + 71.5					C.E.U. + 72.5					423.5	448.5	474.5	525.5	580.5	681.5	733.5	834.5	986.5

註：建議至少每 6 個月潤滑一次滑動部件。

電氣連接



安裝說明

1. 按產品說明進行電氣連接(請勿將傳感器當作變阻器使用)
2. 校正傳感器時，請小心設定行程，使輸出電壓不得低於1%或超過99%

訂購碼

LT67

0 0 0 X 0 0 0 X 0

無附加資料	0
附線性度曲線	L
塑膠頭顏色 - 綠色	0
塑膠頭顏色 - 黑色	N

機種型號

例：LT67 - 0300 0000X000X00

LT67位移傳感器，4極M12接頭輸出，使用電氣行程(C.E.U.)300mm，無附加資料，綠色膠料元件。

配 件

代碼 & 標準內容

PKIT009：2 個支架、螺絲組

代碼 & 選購內容

CON293：M12 軸向 4 極母接頭， $\phi 6-\phi 8\text{mm}$ ，IP67-IEC48B 電纜夾

CON050：M12 4 極 90°母接頭，IP67

PKIT015：球型接頭

PC67 IP67 保護等級自載位線性位移傳感器

主要特色

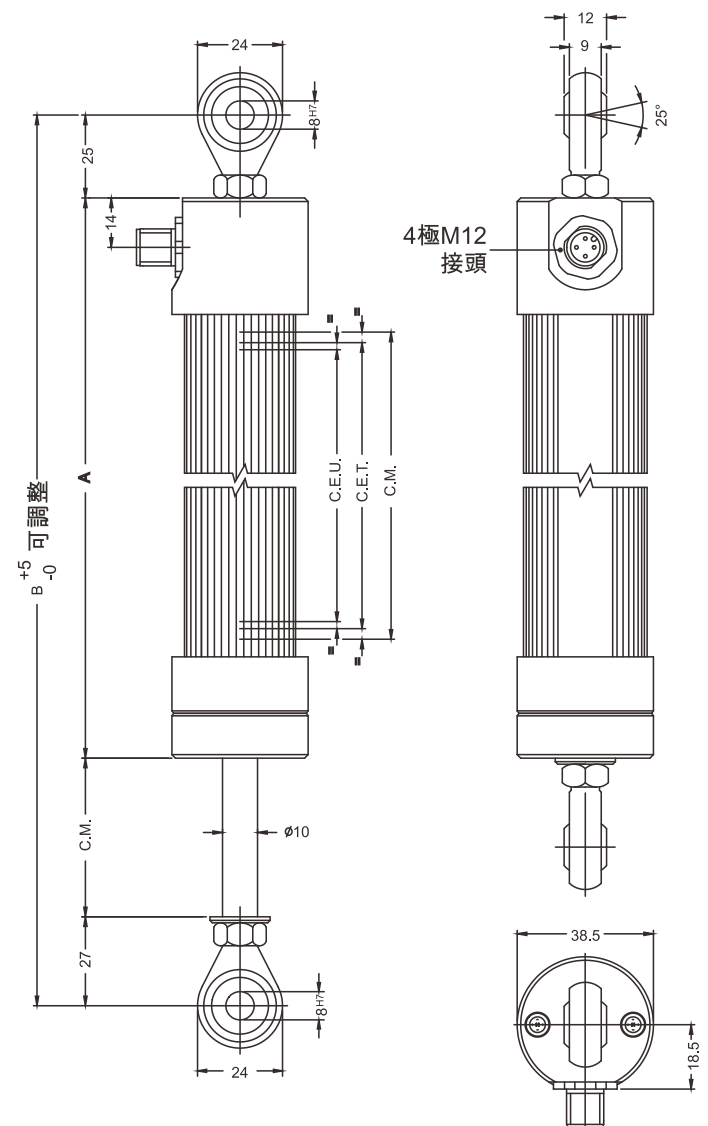
1. PC67 傳感器具有出色的防護性能(IP67)，適用於戶外及各種多塵/潮濕的惡劣工作環境(長時間浸入情況除外)
2. PC 系列傳感器 採新型改良密封結構設計，測量可靠性更強
3. 本系列傳感器是農用設備、推土設備和公用車輛液壓系統位移測量的理想選擇



技術規格

使用行程 (C.E.U.)	50/100/130/150/175/200/225/275/300/360/375/400/450/500/600/750
線性精度 (C.E.U.範圍內)	±0.05%
解析度	無限
重複性	0.01mm
電氣接頭	4 極 M12 接頭
保護等級	IP67(採用 4 極 M12 母接頭，保護等級 IP67 或更高等級)
使用壽命	>25x10 ⁶ m 行程或 100x10 ⁶ 操作 (C.E.U.範圍內，兩者取小)
位移速度	標準 ≤3m/s 最大 ≤5m/s
位移力	≤ 30N (breakaway force ≤ 35N)
振動	5...2000Hz, A _{max} =0.75mm a _{max} = 20g
震動	50g, 11ms.
阻抗容許誤差	±20%
建議游標電流	<0.1μA
最大游標電流	10mA
最大容許電壓	60V
絕緣阻抗	>100MΩ at 500V=, 1bar, 2s
絕緣強度 1bar	<100μA at 500V~, 50Hz, 2s
40°C 時的消耗功率	3W(120°C 時為 0W)
溫度阻抗係數	典型值 -200...+200ppm/°C
每°C 偏移度	典型值 ≤5ppm/°C
工作溫度	-30...+100°C
儲存溫度	-50...+120°C
外殼材質	電鍍鋁
控制桿材質	C45 鉻鋼 20μm
安裝：2 組自載與自準球型接頭	

機械尺寸



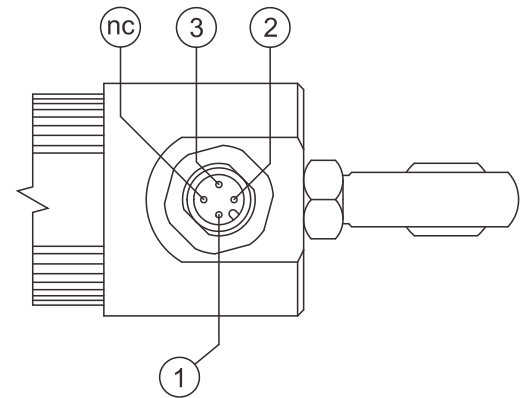
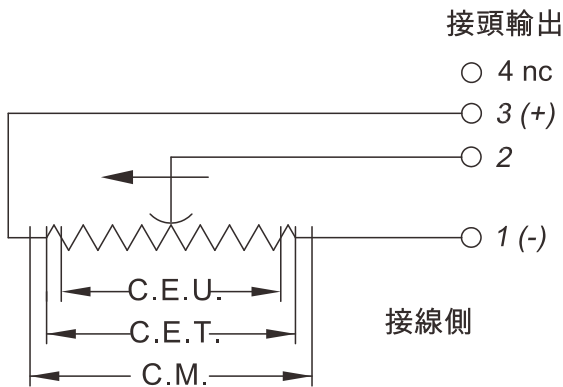
重要：型錄中所列包含線性度、使用壽命與溫度係數的資料，只有在通過游標迴路的最大電流 $I_c \leq 0.1\mu A$ 時才有效。

電氣/機械數據

機種型號(長度)		50	100	130	150	175	200	225	275	300	360	375	400	450	500	600	750	
使用行程(C.E.U.) +3/-0	mm	50	100	130	150	175	200	225	275	300	360	375	400	450	500	600	750	
理論行程(C.E.T.) ±1	mm	C.E.U. + 3					C.E.U. + 4					365	380	406	457	508	609	762
電阻(C.E.T.)	kΩ	5																
機械行程(C.M.)	mm	C.E.U. + 9					C.E.U. + 10					386	412	463	518	619	772	
外殼長度(A)	mm	C.E.U. + 148					C.E.U. + 149					515	531	557	608	683	784	937
球型接頭最小間距(B)	mm	C.E.U. + 196					C.E.U. + 197					563	579	605	656	731	832	985

註：建議至少每 6 個月潤滑一次滑動部件。

電氣連接



安裝說明

1. 按產品說明進行電氣連接(請勿將傳感器當作變阻器使用)
2. 校正傳感器時，請小心設定行程，使輸出電壓不得低於1%或超過99%

訂購碼

PC67

0 0 0 X 0 0 0 X 0 0

機種型號

無附加資料	0
附線性度曲線	L

例：PC67 - 0300 0000X000X00

PC67位移傳感器，4極M12接頭輸出，使用電氣行程(C.E.U.)300mm。

配 件

代碼 & 內容

CON293：4 極 M12 軸向母接頭，IP67-IEC48B，ø6-ø8mm 電纜夾

CON050：4 極 M12 90°母接頭，IP67

PZ67-S IP67 保護等級線性位移傳感器

主要特色

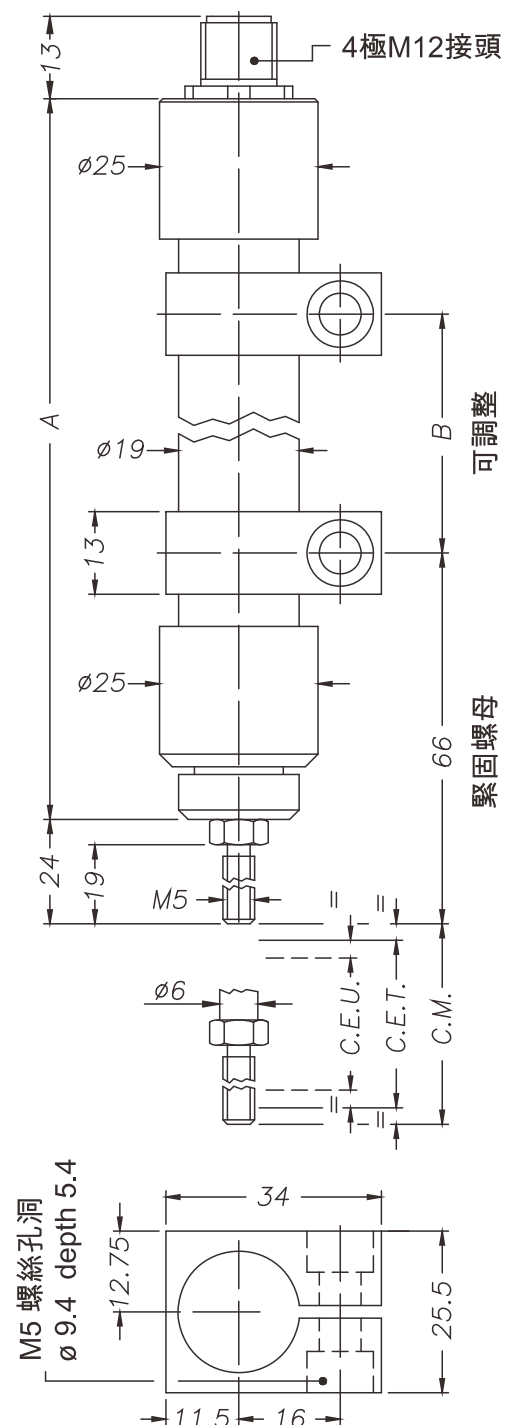
1. PZ67-S 傳感器具有出色的防護性能(IP67)，適用於戶外及各種多塵/潮濕的惡劣工作環境(長時間浸沒情況除外)
2. 本系列傳感器結構緊湊、密封性強，測量準確，安裝靈活
3. PZ67-S 傳感器適用於各種潮濕、蒸汽環境的位移測量，是切割/清洗設備、珩磨機和磨沙機的理想配套產品
4. 本系列傳感器還能用於各種測試和台架設備，是戶外安裝的首選產品



技術規格

使用行程(C.E.U.)	25/50/75/100/125/150/ 175/200/250/300
線性精度 (C.E.U.範圍內)	參見 電氣/機械 數據
解析度	無限
重複性	0.01mm
電氣接頭	4 極 M12 接頭
保護等級	IP67(採用 4 極 M12 母接頭，保護等級 IP67 或更高等級)
使用壽命 (不得用於伸長浸入)	>25x10 ⁶ m 行程或 100x10 ⁶ 操作 (C.E.U.範圍內，兩者取小)
位移速度	標準 ≤3m/s 最大 ≤5m/s
位移力	≤ 20N
振動	5...2000Hz, A _{max} =0.75mm a _{max} = 20g
震動	50g, 11ms.
阻抗容許誤差	±20%
建議游標電流	<0.1μA
最大游標電流	10mA
最大容許電壓	參見 電氣/機械 數據
絕緣阻抗	>100MΩ at 500V=, 1bar, 2s
絕緣強度 1bar	<100μA at 500V~, 50Hz, 2s
40°C 時的消耗功率	3W(120°C 時為 0W)
溫度阻抗係數	典型值 -200...+200ppm/°C
每°C 偏移度	典型值 ≤5ppm/°C
工作溫度	-30...+100°C
儲存溫度	-50...+120°C
外殼材質	電鍍鋁
控制桿材質	C45 鉻鋼 20μm
安裝：軸向可調式支架	

機械尺寸



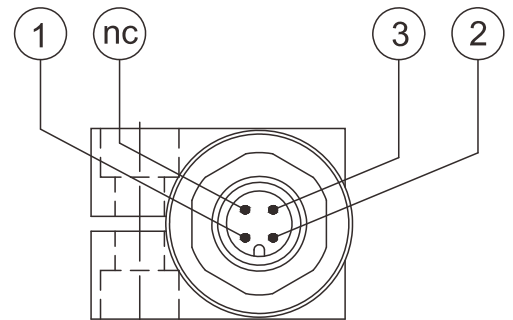
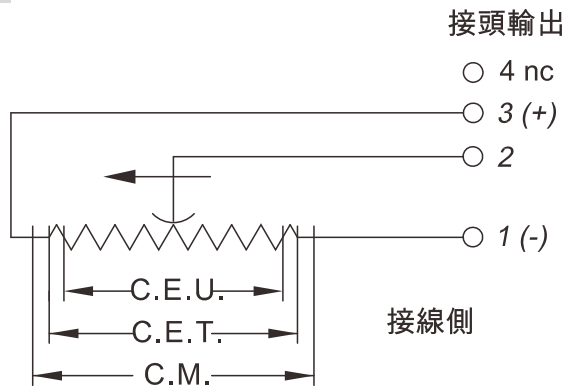
重要：型錄中所列包含線性度、使用壽命與溫度係數的資料，只有在通過游標迴路的最大電流 $I_c \leq 0.1\mu A$ 時才有效。

電氣/機械數據

機種型號(長度)		25	50	75	100	125	150	175	200	250	300
使用行程(C.E.U.) +1/-0	mm	25	50	75	100	125	150	175	200	250	300
理論行程(C.E.T.) ±1	mm	C.E.U. + 1									
電阻(C.E.T.)	kΩ	1	2	3	4	5	6	7	8	10	12
線性精度(C.E.U.範圍內)	±%	0.2	0.1			0.05					
40°C 時的損耗 (120°C 時為 0W)	W	0.8	1.6	2.6	8						
最大容許電壓	V	20	40	60							
機械行程(C.M.)	mm	C.E.U. + 5									
外殼長度(A)	mm	106.5	131.5	156.5	181.5	206.5	231.5	256.5	281.5	331.5	381.5
兩支架間距(B)	mm	21	46	71	96	121	146	171	196	246	296

註：建議至少每 6 個月潤滑一次滑動部件。

電氣連接



安裝說明

- 按產品說明進行電氣連接(請勿將傳感器當作變阻器使用)
- 校正傳感器時，請小心設定行程，使輸出電壓不得低於1%或超過99%

訂購碼

PZ67-S

0 0 0 X 0 0 0 X 0 0

無附加資料	0
附線性度曲線	L

機種型號

例：PZ67 - S - 075 0000X000X00

PZ67-S位移傳感器，4極M12接頭輸出，使用電氣行程(C.E.U.)75mm，無附加資料

配 件

代碼 & 標準內容

STA075：2 個支架

代碼 & 選購內容

CON293：4 極 M12 軸向母接頭，IP67-IEC48B，ø6-ø8mm 電纜夾

CON050：4 極 M12 90°母接頭，IP67

PZ67-A IP67 保護等級線性位移傳感器

主要特色

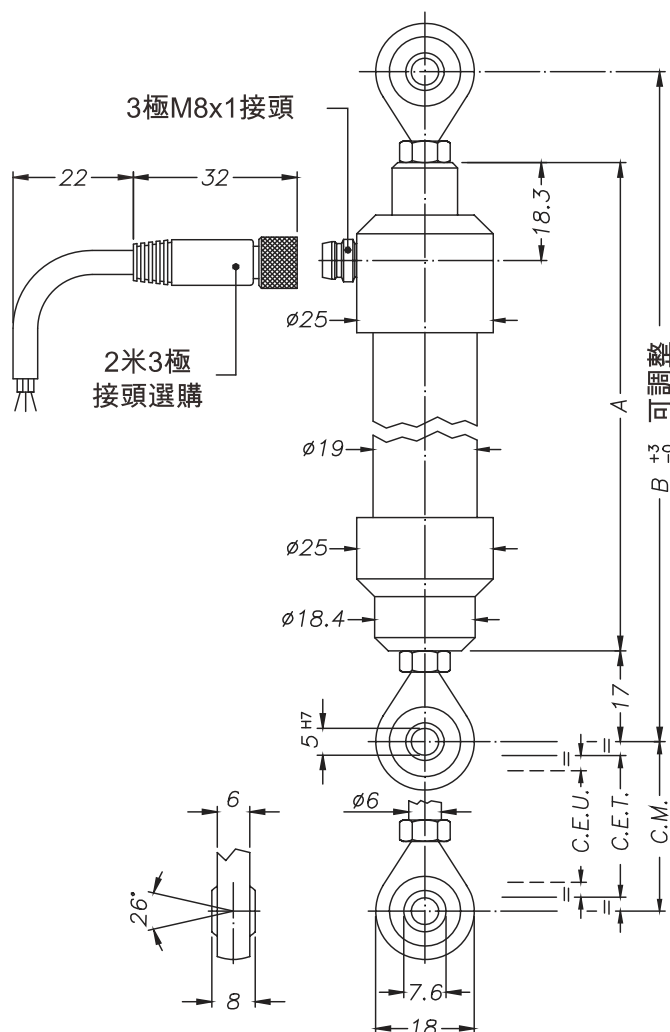
1. PZ67-A 傳感器具有出色的防護性能(IP67)，適用於戶外及各種多塵/潮濕的惡劣工作環境(長時間浸沒情況除外)
2. 本系列傳感器結構緊湊、密封性強，測量準確，安裝靈活
3. PZ67-A 傳感器適用於各種潮濕、蒸汽環境的位移測量，是切割/清洗設備、珩磨機和磨沙機的理想配套產品
4. 本系列傳感器還能用於各種測試和台架設備，是戶外安裝的首選產品



技術規格

使用行程(C.E.U.)	10/25/50/75/100/125/150/ 175/200/250/300
線性精度 (C.E.U.範圍內)	參見 電氣/機械 數據
解析度	無限
重複性	0.01mm
電氣接頭	3 極 M8 接頭
保護等級	IP67(採用 3 極 M8 母接頭，保護等級 IP67 或更高等級)
使用壽命 (不得用於伸長浸入)	>25x10 ⁶ m 行程或 100x10 ⁶ 操作 (C.E.U.範圍內，兩者取小)
位移速度	標準 ≤3m/s 最大 ≤5m/s
位移力	≤ 20N
振動	5...2000Hz, A _{max} =0.75mm a _{max} = 20g
震動	50g, 11ms.
阻抗容許誤差	±20%
建議游標電流	<0.1μA
最大游標電流	10mA
最大容許電壓	參見 電氣/機械 數據
絕緣阻抗	>100MΩ at 500V~, 1bar, 2s
絕緣強度 1bar	<100μA at 500V~, 50Hz, 2s
40°C 時的消耗功率	3W(120°C 時為 0W)
溫度阻抗係數	典型值 -200...+200ppm/°C
每°C 偏移度	典型值 ≤5ppm/°C
工作溫度	-30...+100°C
儲存溫度	-50...+120°C
外殼材質	電鍍鋁
控制桿材質	C45 鉻鋼 20μm
安裝：中心間距可調式支架	

機械尺寸



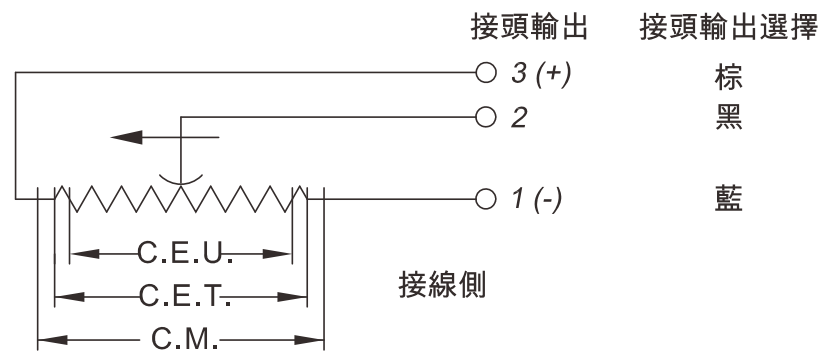
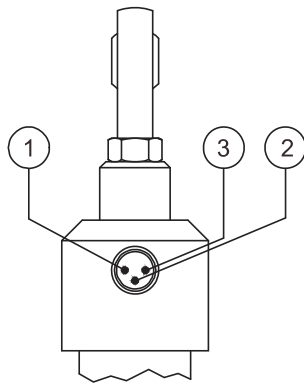
重要：型錄中所列包含線性度、使用壽命與溫度係數的資料，只有在通過游標迴路的最大電流 $I_c \leq 0.1\mu A$ 時才有效。

電氣/機械數據

機種型號(長度)		10	25	50	75	100	125	150	175	200	250	300
使用行程(C.E.U.) +1/-0	mm	10	25	50	75	100	125	150	175	200	250	300
理論行程(C.E.T.) ± 1	mm	C.E.U. + 1										
電阻(C.E.T.)	k Ω	1	1	2	3	4	5	6	7	8	10	12
線性精度(C.E.U.範圍內)	$\pm\%$	0.5	0.2	0.1				0.05				
40°C 時的損耗 (120°C 時為 0W)	W	0.3	0.8	1.6	2.6	8						
最大容許電壓	V	15	20	40	60							
機械行程(C.M.)	mm	C.E.U. + 5										
外殼長度(A)	mm	113.5	128.5	153.5	178.5	203.5	228.5	253.5	278.5	303.5	353.5	403.5
兩支架間距(B)	mm	148	163	188	213	238	263	288	313	338	388	438

註：建議至少每 6 個月潤滑一次滑動部件。

電氣連接



安裝說明

1. 按產品說明進行電氣連接(請勿將傳感器當作變阻器使用)
2. 校正傳感器時，請小心設定行程，使輸出電壓不得低於1%或超過99%

訂購碼

PZ67-A

0 0 0 X 0 0 0 X 0 0

無附加資料	0
附線性度曲線	L

機種型號

例：PZ67 - A - 075 0000X000X00

PZ67-A位移傳感器，M8x1，3極接頭輸出，使用電氣行程(C.E.U.)75mm，無附加資料

配件

代碼 & 選購內容

CAV010：母接頭+2 米 PVC 電纜

PME12 磁標型線性位移傳感器

主要特色

1. PME12 直線位移傳感器採用無阻軸設計，密封等級 IP67, 可滿足潮濕環境或暫時浸沒條件下的位移測量需要(CEI EN 60529)
2. PME 系列產品是基於外部電磁執行器與內部測量游標連接的新型位移測量傳感器
3. 磁性游標取代傳統位移傳感器中的拖動軸，結構更緊湊
4. 超出理論電氣行程後無電氣信號變化，安裝更簡單
5. 適用於各種空壓環境的位移測量工作壓力 20bar，峰值壓力 50bar

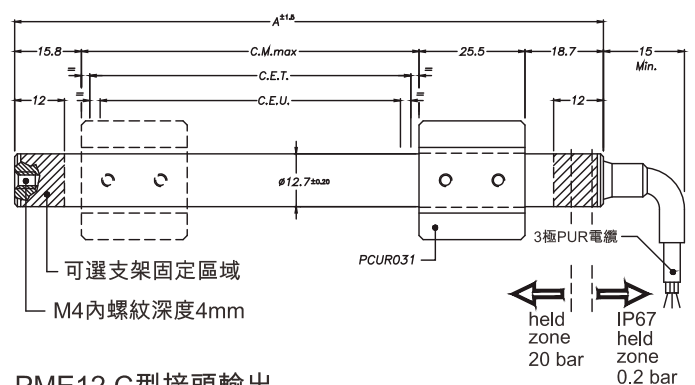


技術規格

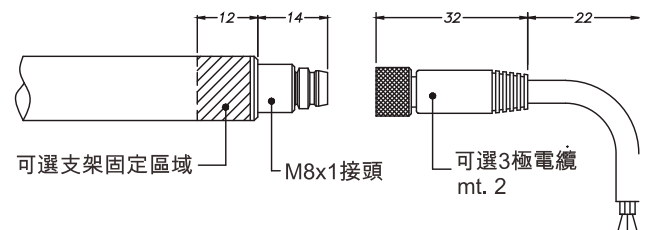
使用行程(C.E.U.)	50 ~ 1000mm
線性精度 (C.E.U.範圍內)	參見 電氣/機械 數據
解析度	無限
重複性	≤0.08mm
磁滯現象	≤0.25mm
電氣連接	PME12F 1米 3極遮罩電纜 PME12C 3極 M8 接頭
保護等級	IP67(CEI EN 60529)
使用壽命 (不得用於伸長浸入)	>25x10 ⁶ m 行程或 100x10 ⁶ 操作(C.E.U.範圍內，兩者取小)
位移速度	≤ 5m/s
最大加速度	≤ 10m/s ² max displacement
振動 DIN IEC68T2-6	12g, 10...2000Hz
震動測試 DIN IEC68T2-27	50g, 11ms single stroke.
游標阻力	≤0.5N
位移靈敏度(無遲滯)	0.05 ~ 0.1mm
跟蹤誤差	參見 電氣/機械 數據
阻抗容許誤差	±20%
建議游標電流	<0.1μA
最大游標電流	10mA
最大容許電壓	參見 電氣/機械 數據
絕緣阻抗	>100MΩ at 500V=, 1bar, 2s
絕緣強度 1bar	<100μA at 500V~, 50Hz, 2s
40°C 時的消耗功率	參見 電氣/機械 數據
溫度阻抗係數	典型值 -200...+200ppm/°C
每°C 偏移度	典型值 ≤5ppm/°C
工作溫度	-30...+100°C
儲存溫度	-50...+120°C
外殼材質	PSU 電鍍鋁
控制桿材質	POM
安裝：中心間距可調式支架	

機械尺寸

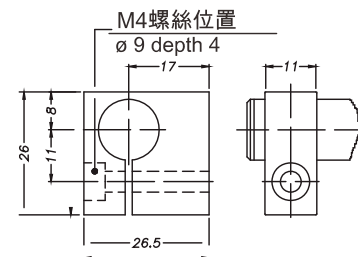
PME12 F型電纜輸出



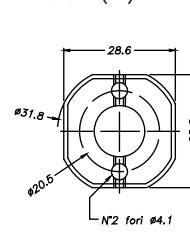
PME12 C型接頭輸出



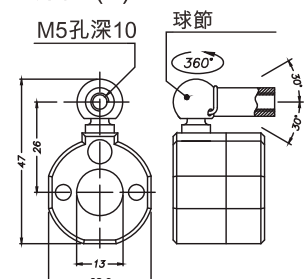
安裝支架



游標 (S) PCUR031



游標 (B) PCUR033



重要：型錄中所列包含線性度、使用壽命與溫度係數的資料，只有在通過游標迴路的最大電流 $I_c \leq 0.1\mu A$ 時才有效。

電氣/機械數據

機種型號(長度)		50	100	150	200	250	300	350	400	450	500	550	600	650	700	750	800	850	900	950	1000	
使用行程(C.E.U.) +1/-0	mm	50	100	150	200	250	300	350	400	450	500	550	600	650	700	750	800	850	900	950	1000	
理論行程(C.E.T.) ±1	mm	C.E.U. + 1																				
電阻(C.E.T.)	kΩ	5					10					20										
線性精度(C.E.U.範圍內)	±%	0.1		0.05																		
40°C 時的損耗 (120°C 時為 0W)	W	1	2	3																		
最大容許電壓	V	40	60																			
機械行程(C.M.)	mm	C.E.U. + 5																				
外殼長度(A)	mm	C.E.U. + 65																				

電氣連接

接線側

接頭輸出	電纜輸出	電纜輸出
PME12 F	PME12 F	PME12 C
藍	藍	藍
黃	黃	黑
棕	棕	棕

PME12C輸出

安裝說明

- 按產品說明進行電氣連接(請勿將傳感器當作變阻器使用)
- 校正傳感器時，請小心設定行程，使輸出電壓不得低於1%或超過99%

訂購碼

PME 12 [] [] [] [] [] X

尺寸為 1/2"	
3極M8輸出接頭	C
3極PUR電纜輸出	F
機種型號	
PCUR031 游標(標準)	S
PCUR033 游標(Joint)	B

0	0	0	0	X	0	0	0	X	X	[]	[]	X	X	X
無附加資料										0				
附線性度曲線										L				

F型輸出電纜長度	
1 mt (標準)	00
2 mt	02
3 mt	03
4 mt	04
5 mt	05
10 mt	10
15 mt	15

例：PME-12-F-0400-S 0000X000XX00XXX

PME 12傳感器，電纜輸出，使用電氣行程(C.E.U.)400mm，PCUR031游標，無附加資料，電纜長度 1m

配件

代碼&標準內容

STA001：PME 安裝含 2 個支架

PCUR031：1 個磁性游標(標準)

代碼&選購內容

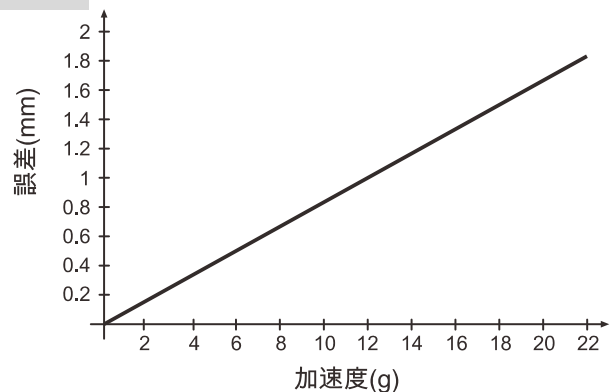
PCUR033：1 個 Jointed 磁性游標

依需求之配件

代碼 & 內容

CAV010：母接頭 + 配 2 米 PVC 電纜

軌跡誤差



PMA12 拉式磁性自主線性位移傳感器

主要特色

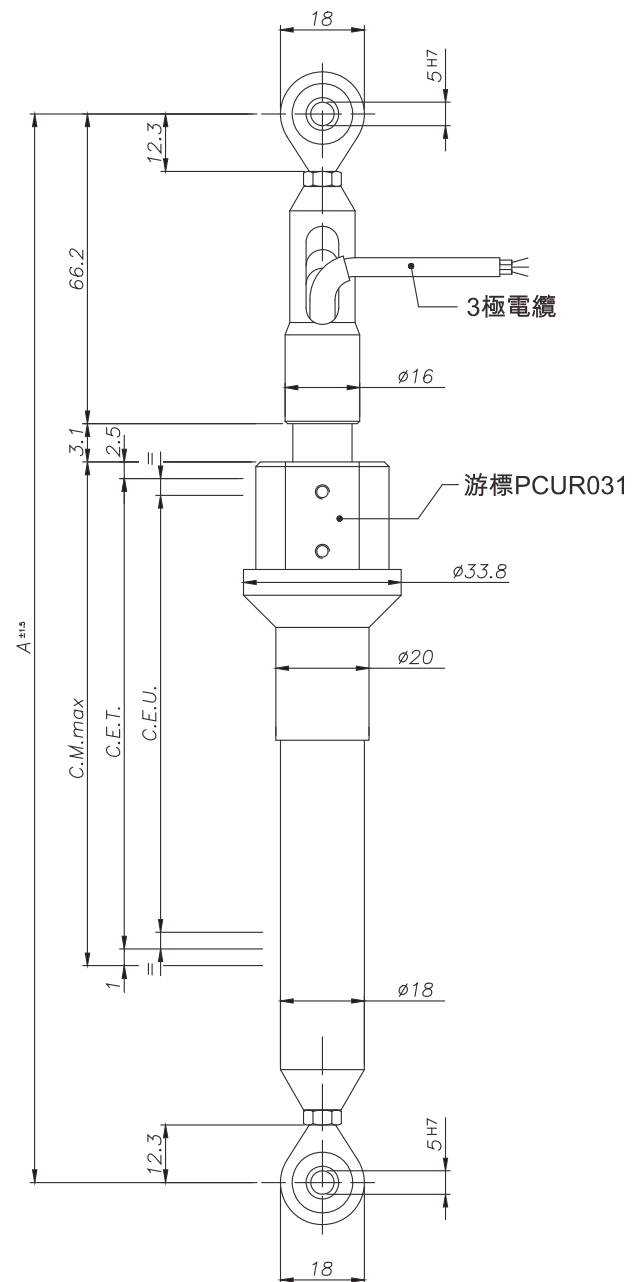
1. PMA12 傳感器是 PME 系列的進階產品，有自動校準的設計
2. IP67 的保護等級，使 PMA12 適用於潮濕的環境，並可以短時間浸入液體(CEI EN60529)
3. 配備電纜輸出
4. 金屬工業和陶瓷機械使用的理想產品，同樣適用於土方工作機械和工程汽車。
推薦在驅動軸角度不斷變化的情況下使用



技術規格

使用行程(C.E.U.)	50 ~ 1000mm
線性精度 (C.E.U.範圍內)	參見 電氣/機械 數據
解析度	無限
重複性	≤0.08mm
磁滯現象	≤0.25mm
電氣連接	PMA12F 1 米 3 極遮罩電纜
保護等級	IP67(CEI EN 60529)
使用壽命 (不得用於伸長浸入)	>25x10 ⁶ m 行程或 100x10 ⁶ 操作(C.E.U.範圍內，兩者取小)
位移速度	≤ 5m/s
最大加速度	≤10m/s ² max displacement
振動 DIN IEC68T2-6	12g, 10...2000Hz
震動測試 DIN IEC68T2-27	50g, 11ms single stroke.
游標阻力	≤0.5N
位移靈敏度(無遲滯)	0.05 ~ 0.1mm
跟蹤誤差	參見 電氣/機械 數據
阻抗容許誤差	±20%
建議游標電流	<0.1μA
最大游標電流	10mA
最大容許電壓	參見 電氣/機械 數據
絕緣阻抗	>100MΩ at 500V=, 1bar, 2s
絕緣強度 1bar	<100μA at 500V~, 50Hz, 2s
40°C 時的消耗功率	參見 電氣/機械 數據
溫度阻抗係數	典型值 -200...+200ppm/°C
每°C 偏移度	典型值 ≤5ppm/°C
工作溫度	-30...+100°C
儲存溫度	-50...+120°C
外殼材質	PSU 電鍍鋁
控制桿材質	POM
安裝：中心間距可調式支架	

機械尺寸

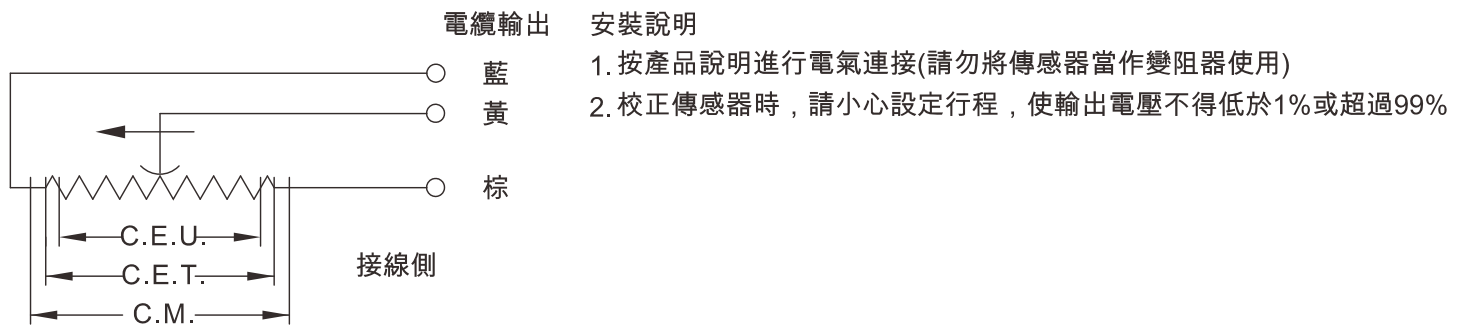


重要：型錄中所列包含線性度、使用壽命與溫度係數的資料，只有在通過游標迴路的最大電流 $I_c \leq 0.1\mu A$ 時才有效。

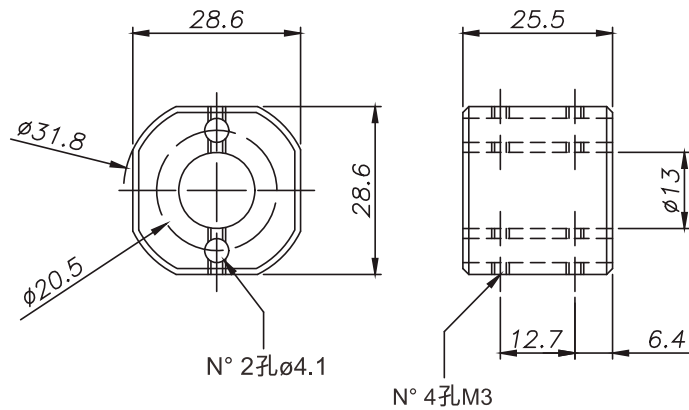
電氣/機械數據

機種型號(長度)		50	100	150	200	250	300	350	400	450	500	550	600	650	700	750	800	850	900	950	1000	
使用行程(C.E.S.) +1/-0	mm	50	100	150	200	250	300	350	400	450	500	550	600	650	700	750	800	850	900	950	1000	
理論行程(T.E.S.) ±1	mm	U.E.S. + 1																				
電阻(T.E.S.)	kΩ	5					10					20										
線性精度(U.E.S.範圍內)	±%	0.1		0.05																		
40°C 時的損耗 (120°C 時為 0W)	W	1	2	3																		
最大容許電壓	V	40	60																			
機械行程(C.M.)	mm	U.E.S. + 3.5																				
外殼長度(A)	mm	U.E.S. + 155																				

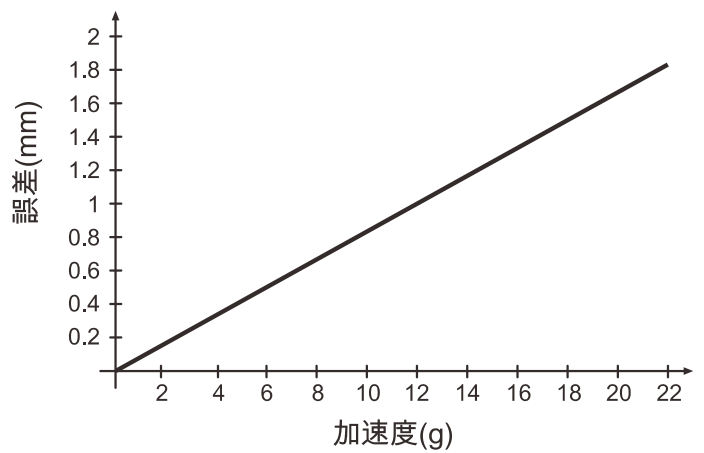
電氣連接



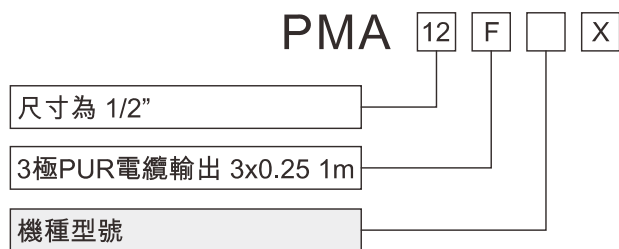
游標 PCUR031



軌跡誤差



訂購碼



F型輸出電纜長度	
1 mt (標準)	00
2 mt	02
3 mt	03
4 mt	04
5 mt	05
10 mt	10
15 mt	15

根據客戶需求, 可提供客製化。

例: PMA-12-F-400-X 0000-X000-XX-00-XXX
PMA12 傳感器, 使用電氣行程(C.E.U.)400mm。

PMI12 磁阻式線性位移傳感器

主要特色

1. PMI-12 傳感器適用於各種高壓油缸的缸內測量
2. 傳感器採用 AISI316 不銹鋼結構，防護等級 IP68，允許缸內安裝，工作壓力 250bar，峰值壓力 400bar
3. 提供內外法蘭兩種螺紋連接形式，相容各種主流缸型
4. 專利解決方案

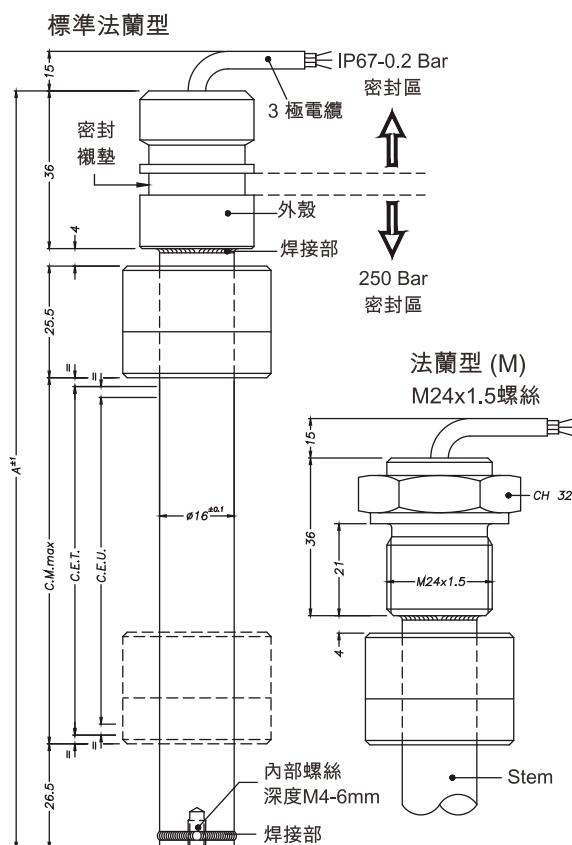


技術規格

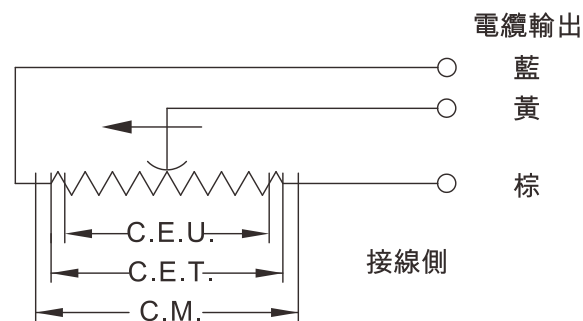
使用行程(C.E.U.)	50 ~ 1000mm
線性精度 (C.E.U.範圍內)	參見 電氣/機械 數據
解析度	無限
重複性	≤0.08mm
電氣連接	1 米 3 極遮罩電纜
振動	5...2000Hz, Amax =0.75mm amax. = 20g
位移速度	標準 ≤5m/s
最大加速度	≤10m/s ² max displacement
震動	50g, 11ms.
游標阻力	≤0.5N
位移靈敏度(無遲滯)	0.05 ~ 0.1mm
跟蹤誤差	參見 電氣/機械 數據
阻抗容許誤差	±20%
建議游標電流	<0.1μA
最大游標電流	10mA
最大容許電壓	參見 電氣/機械 數據
絕緣阻抗	>100MΩ at 500V=, 1bar, 2s
絕緣強度 1bar	<100μA at 500V~, 50Hz, 2s
40°C 時的消耗功率	參見 電氣/機械 數據
溫度阻抗係數	典型值 -200...+200ppm/°C
每°C 偏移度	典型值 ≤5ppm/°C
工作溫度	-30...+100°C
儲存溫度	-50...+120°C
外殼材質	不銹鋼 AISI 316

重要：型錄中所列包含線性度、使用壽命與溫度係數的資料，只有在通過游標迴路的最大電流 $I_c \leq 0.1\mu A$ 時才有效。

機械尺寸



電氣連接



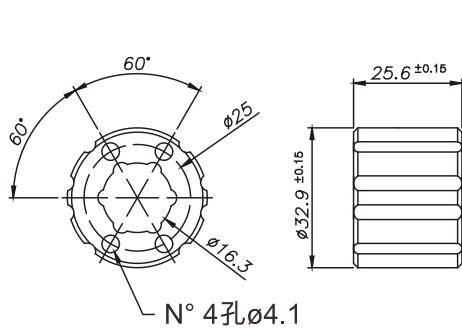
安裝說明

1. 按產品說明進行電氣連接(請勿將傳感器當作變阻器使用)
2. 校正傳感器時，請小心設定行程，使輸出電壓不得低於 1%或超過99%

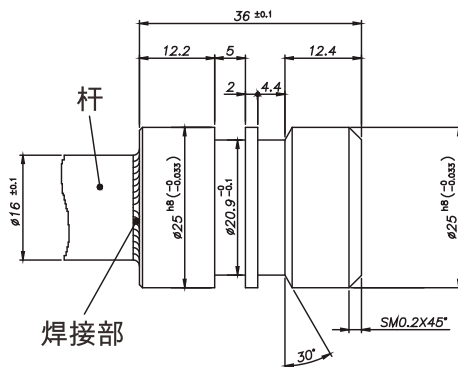
電氣/機械數據

機種型號(長度)		50	100	150	200	250	300	350	400	450	500	550	600	650	700	750	800	850	900	950	1000
使用行程(C.E.U.) +1/-0	mm	50	100	150	200	250	300	350	400	450	500	550	600	650	700	750	800	850	900	950	1000
理論行程(C.E.T.) ±1	mm	C.E.U. + 1																			
電阻(C.E.T.)	kΩ	5					10					20									
線性精度(C.E.U.範圍內)	±%	0.1		0.05																	
40°C 時的損耗 (120°C 時為 0W)	W	1	2	3																	
最大容許電壓	V	40		60																	
機械行程(C.M.)	mm	C.E.U. + 5																			
外殼長度(A)	mm	C.E.U. + 97																			

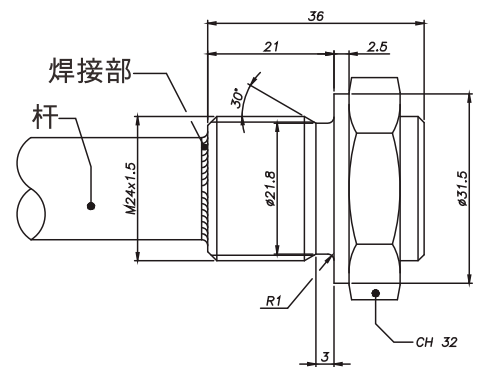
游標 PCUR032



標準法蘭(X)



螺紋法蘭(M)



訂購碼

PMI 12 F [] [] [] [] X

0 0 0 0 X 0 0 0 X X [] [] X X X

尺寸為 1/2"	12
3極PUR電纜輸出 3x0.25 1m	F
機種型號	[] [] [] []
法蘭	[]
標準	X
M24x1.5 螺紋	M

F型輸出電纜長度	
1 mt (標準)	00
2 mt	02
3 mt	03
4 mt	04
5 mt	05
10 mt	10
15 mt	15

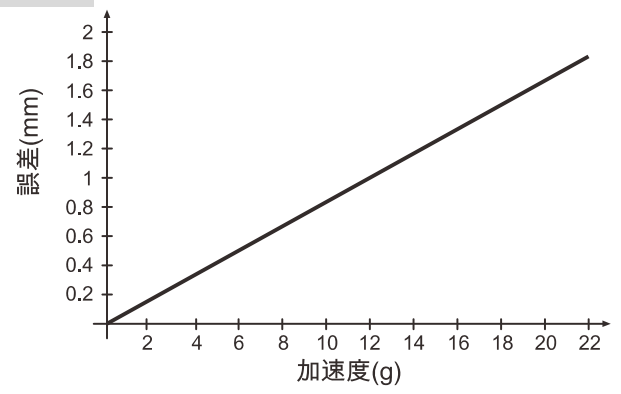
例：PMI-12-F-400-X 0000-X000-XX-00-XXX
PMI 12傳感器，使用電氣行程(C.E.U.)400mm。

根據客戶需求，可提供客製化。

配件

代碼 & 標準內容
PCUR032：磁性游標

軌跡誤差



PMI-SL 磁阻式線性位移傳感器

主要特色

1. PMI 細長型傳感器是 PMI-12 的升級產品，傳感器的直徑為 12.7mm，適用於需要小型傳感器的缸內安裝
2. PMI 細長型產品與 PMI-12 有著同等耐用性：採用 AISI 316 不鏽鋼外殼，防護等級 IP67，工作壓力 250bar(峰值壓力 400bar)
3. 提供內法蘭或外螺紋連接形式，相容各種主流缸型
4. 專利解決方案
5. 液壓油缸測量的理想選擇，解決方案更簡單，測量重複性更高

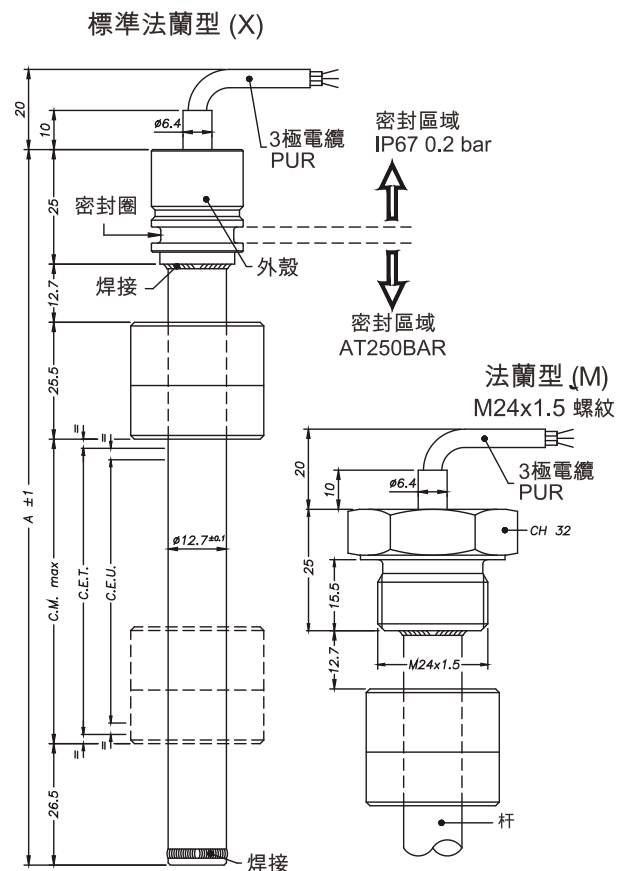


技術規格

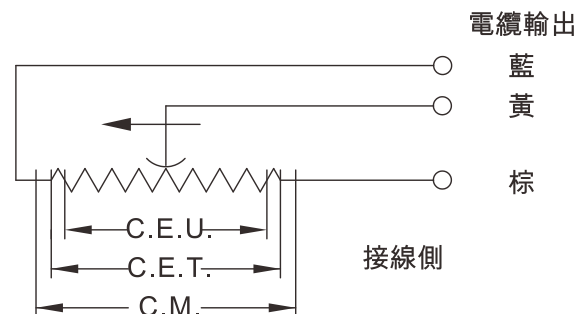
使用行程(C.E.U.)	50/100/150/200/250/300/ 350/400/450/500/550/600/ 750/800/850/900/950/1000
線性精度 (C.E.U.範圍內)	±0.35%
解析度	無限
重複性	≤0.08mm
磁滯現象	<250µm
電氣連接	1 米 3 極遮罩電纜
使用壽命 (不得用於伸長浸入)	>25x10 ⁶ m 行程或 100x10 ⁶ 操作(C.E.U.範圍內，兩者取小)
位移速度	標準 ≤5m/s
最大加速度	≤10m/s ² max displacement
振動	5...2000Hz, Amax =0.75mm amax. = 20g
震動測試	50g, 11ms
游標阻力	≤0.5N
位移靈敏度(無遲滯)	0.05 ~ 0.1mm
跟蹤誤差	參見 電氣/機械 數據
阻抗容許誤差	±20%
建議游標電流	<0.1µA
最大游標電流	10mA
最大容許電壓	參見 電氣/機械 數據
絕緣阻抗	>100MΩ at 500V=, 1bar, 2s
絕緣強度 1bar	<100µA at 500V~, 50Hz, 2s
40°C 時的消耗功率	參見 電氣/機械 數據
溫度阻抗係數	典型值 -200...+200ppm/°C
每°C 偏移度	典型值 ≤5ppm/°C
工作溫度	-30...+100°C
儲存溫度	-50...+120°C
外殼材質	AISI 304
安裝：中心間距可調式支架	

重要：型錄中所列包含線性度、使用壽命與溫度係數的資料，只有在通過游標迴路的最大電流 $I_c \leq 0.1\mu A$ 時才有效。

機械尺寸



電氣連接



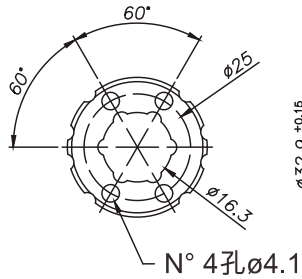
安裝說明

1. 按產品說明進行電氣連接(請勿將傳感器當作變阻器使用)
2. 校正傳感器時，請小心設定行程，使輸出電壓不得低於 1%或超過99%

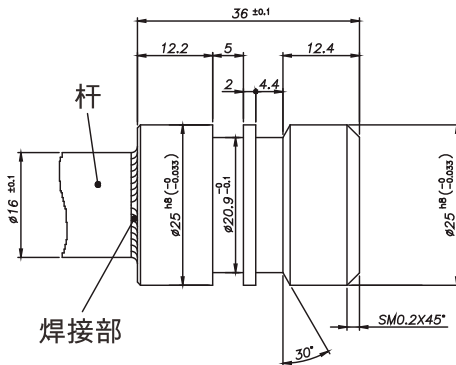
電氣/機械數據

機種型號(長度)		50	100	150	200	250	300	350	400	450	500	550	600	750	800	850	900	950	1000
使用行程(C.E.U.) +1/-0	mm	50	100	150	200	250	300	350	400	450	500	550	600	750	800	850	900	950	1000
理論行程(C.E.T.) ±1	mm	C.E.U. + 1																	
電阻(C.E.T.)	kΩ	5						10						20					
線性精度(C.E.U.範圍內)	±%	0.35																	
40°C 時的損耗 (120°C 時為 0W)	W	1	2	3															
最大容許電壓	V	40	60																
機械行程(C.M.)	mm	C.E.U. + 5																	
外殼長度(A) ±1	mm	C.E.U. + 94.7																	

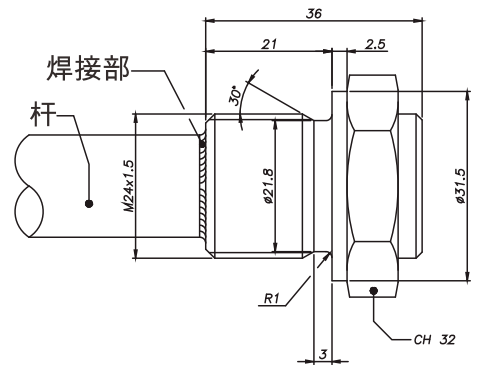
游標 PCUR032



標準法蘭(X)



螺紋法蘭(M)



訂購碼

PMISL F [] [] [] [] X

0 0 0 0 X 0 0 0 X X [] [] X X X

3極PUR電纜輸出 3x0.25 1m

無附加資料	0
附線性度曲線	L

F型輸出電纜長度	
1 mt (標準)	00
2 mt	02
3 mt	03
4 mt	04
5 mt	05
10 mt	10
15 mt	15

機種型號

法蘭	
標準	X
M24x1.5 螺紋	M

例：PMI-SL-F-0400-X 0000X000XX00XXX

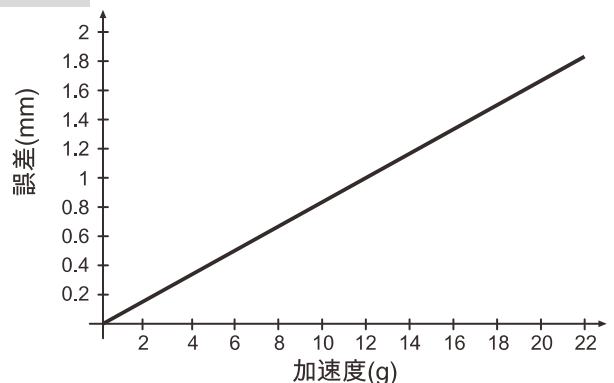
PMI SL位移傳感器，電纜輸出，使用電氣行程(C.E.U.)400mm，標準法蘭連接，無附加資料，1m長電纜。

配件

代碼 & 標準內容

PCUR032：磁性游標

軌跡誤差



PMI-SLE 磁阻式線性位移傳感器(類比輸出)

主要特色

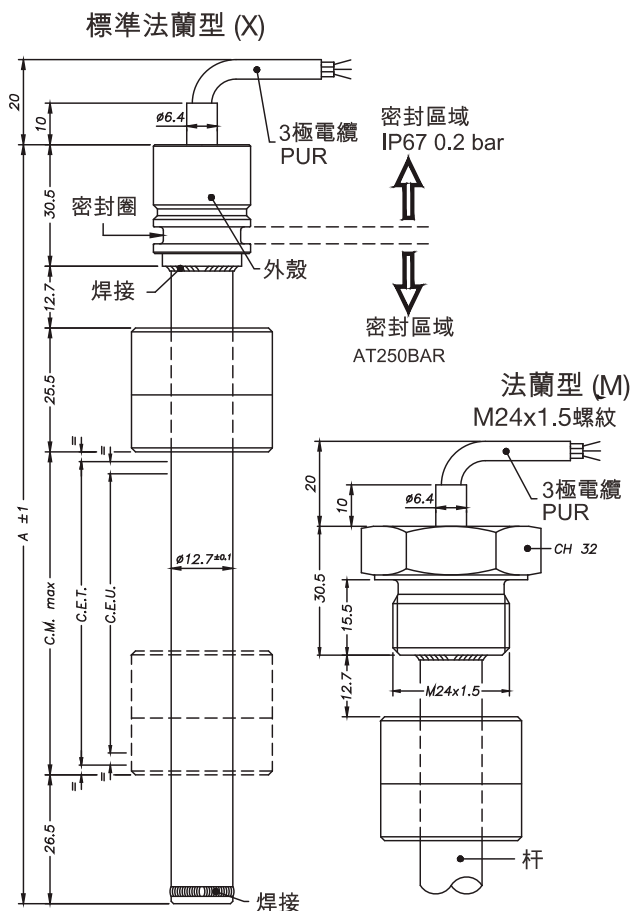
1. PMI-SLE 傳感器是 PMI-SL 的加強版，適用於需要小型傳感器的缸內安裝。感測器直徑僅為 12.7mm
2. PMI Slim 具有堅固性：不銹鋼材質，IP67 保護等級，耐壓 250 bar(最高 400 bar)
3. 提供內法蘭或外螺紋連接形式，相容各種主流缸型
4. 專利解決方案
5. 液壓油缸測量的理想選擇，解決方案更簡單，測量重複性更高



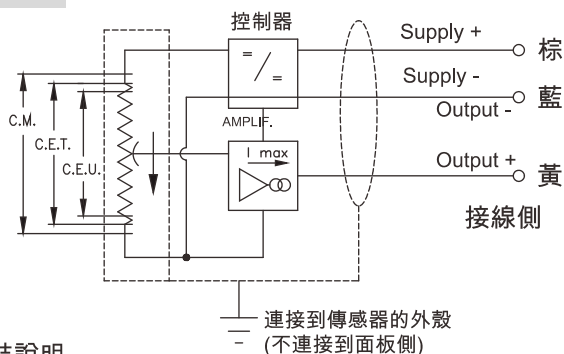
技術規格

使用行程(C.E.U.)	50/100/150/200/250/300/ 350/400/450/500/550/600/ 750/800/850/900/950/1000
線性精度 (C.E.U.範圍內)	±0.35%
解析度	無限
重複性	≤0.08mm
磁滯現象	<250µm
電氣連接	1 米 3 極遮罩電纜
保護等級	IP67
使用壽命 (不得用於伸長浸入)	>25x10 ⁶ m 行程或 100x10 ⁶ 操作 (C.E.U.範圍內，兩者取小)
位移速度	標準 ≤5m/s
最大加速度	≤10m/s ² max displacement
振動	5...2000Hz, Amax =0.75mm amax. = 20g
震動測試	50g, 11ms
游標阻力	≤0.5N
位移靈敏度(無遲滯)	0.05 ~ 0.1mm
跟蹤誤差	參見 電氣/機械 數據
電源電壓	10 ~ 30Vdc (請見負載圖)
最大功率消耗	35mA
允許最小負載	請見負載圖
輸出信號 4...20mA	
- ZERO position (4mA):	1%...3%(C.E.U.範圍內)
- SPAN position(20mA):	96%...99%(C.E.U.範圍內)
取樣時間	≤1ms
輸出的噪音	<0.08%FS RMS
絕緣阻抗	>100MΩ at 500V=, 1bar, 2s
Zero and FSO 溫度偏移	<0.02%FS/°C
極性反轉保護	有
脈衝過壓保護	有
工作溫度	-30...+100°C
儲存溫度	-50...+120°C
外殼材質	不銹鋼 AISI 304

機械尺寸



電氣連接



安裝說明

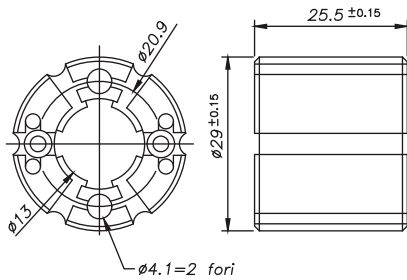
1. 按產品說明進行電氣連接(請勿將傳感器當作變阻器使用)
2. 校正傳感器時，請小心設定行程，使輸出電壓不得低於 1%或超過99%

重要：型錄中所列包含線性度、使用壽命與溫度係數的資料，只有在通過游標迴路的最大電流 $I_c \leq 0.1\mu A$ 時才有效。

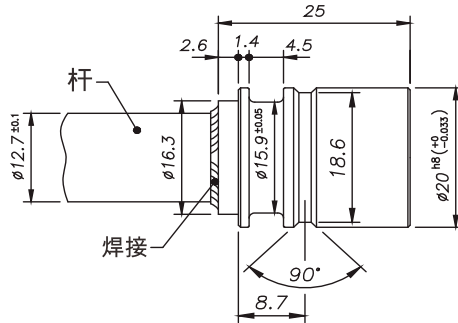
電氣/機械數據

機種型號(長度)		50	100	150	200	250	300	350	400	450	500	550	600	750	800	850	900	950	1000
使用行程(C.E.U.) +1/-0	mm	50	100	150	200	250	300	350	400	450	500	550	600	750	800	850	900	950	1000
理論行程(C.E.T.) ±1	mm	C.E.U. + 1																	
線性精度(C.E.U.範圍內)	±%	0.35																	
機械行程(C.M.)	mm	C.E.U. + 5																	
外殼長度(A) ±1	mm	C.E.U. + 100.2																	

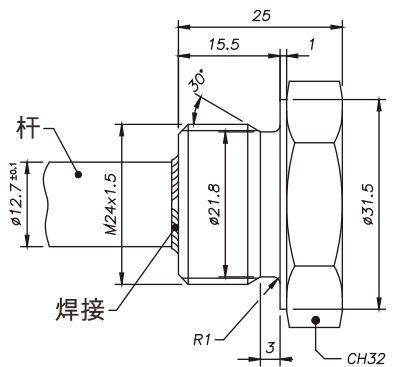
游標 PCUR010



標準法蘭(X)



螺紋法蘭(M)



訂購碼

PMISL E F [] [] [] [] X

0 0 0 0 X 0 0 0 X X [] [] X X X

4...20mA類比輸出	E
3極PUR電纜輸出 3x0.25 1m	F
機種型號	[] [] [] []
法蘭	X
標準	X
M24x1.5 螺紋	M

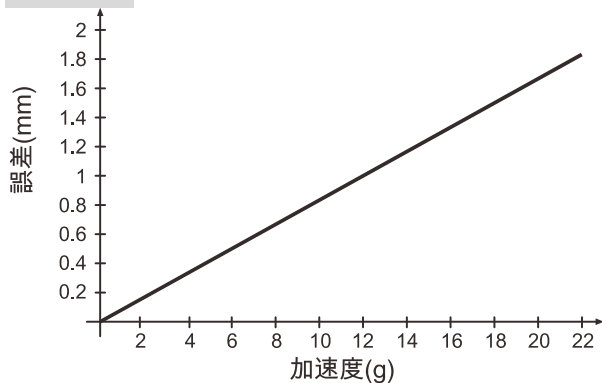
無附加資料	0
附線性度曲線	L

F型輸出電纜長度	
1 mt (標準)	00
2 mt	02
3 mt	03
4 mt	04
5 mt	05
10 mt	10
15 mt	15

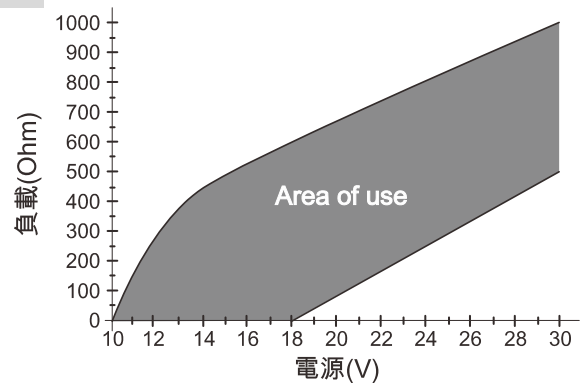
例：PMI-SLE-F-0400-X 0000X000XX00XXX

PMI SLE位移傳感器，4...20mA 類比輸出，使用電氣行程(C.E.U.)400mm，標準法蘭連接，無附加資料，1m長電纜。

軌跡誤差



負載圖



軌跡誤差

代碼 & 標準內容

PCUR010：磁性游標

IC 液壓機構用線性位移傳感器

主要特色

1. 適合在小空間條件下安裝，特別適合在汽缸內部
2. IC 傳感器提供高抗油壓缸的工作壓力(最大 340 bar)
3. 內部法蘭或外螺紋，可保證與所有主要的汽缸類型的機械兼容性

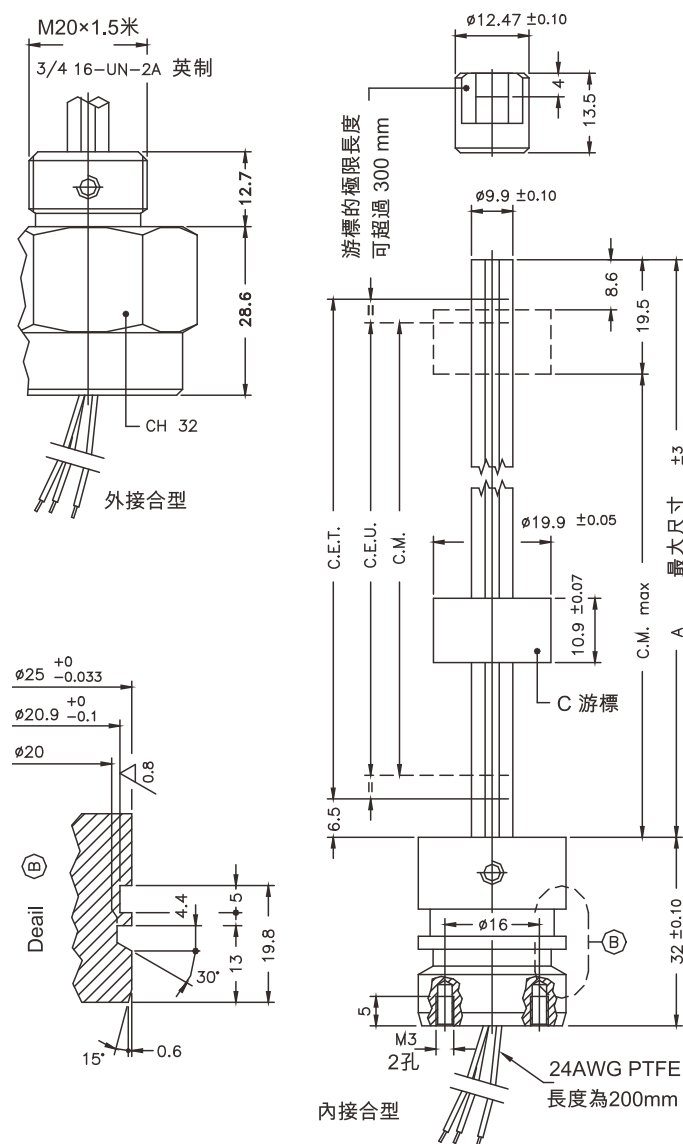


技術規格

使用行程(C.E.U.)	100/150/200/300/350/500/550
線性精度 (C.E.U.範圍內)	±0.1%
解析度	無限
重複性	0.01mm
使用壽命	>25x10 ⁶ m 行程或 100x10 ⁶ 操作 (C.E.U.範圍內，兩者取小)
位移速度	≤1.5m/s
位移力	≤1N
振動	5...2000Hz, Amax =0.75mm amax. = 20g
震動	50g, 11ms.
阻抗容許誤差	±20%
建議游標電流	<0.1μA
最大游標電流	10mA
最大容許電壓	60V
絕緣阻抗	>100MΩ at 500V=, 1bar, 2s
絕緣強度 1bar	<100μA at 500V~, 50Hz, 2s
40°C 時的消耗功率	3W (120°C 時為 0 W)
每°C 偏移度	<1.5ppm/°C
工作溫度	-30...+100°C
儲存溫度	-50...+120°C
外殼材質	電鍍鋁
控制桿材質	不銹鋼 AISI 303
安裝：內或外接合型	

重要：型錄中所列包含線性度、使用壽命與溫度係數的資料，只有在通過游標迴路的最大電流 $I_c \leq 0.1\mu A$ 時才有效。

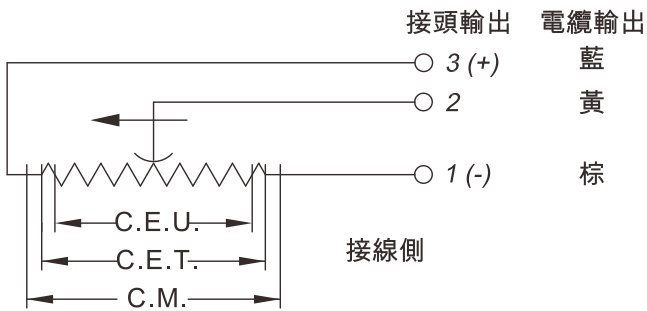
機械尺寸



電氣/機械數據

機種型號(長度)		100	150	200	300	350	500	550
使用行程(C.E.U.) ±1	mm	機種型號 + 4						
理論行程(C.E.T.) ±1	mm	機種型號 + 10						
電阻(C.E.T.)	kΩ	10						
機械行程(C.M.) ±1	mm	機種型號 + 4						
最大長度(A)	mm	124.8	174.8	224.8	324.8	374.8	524.8	574.8

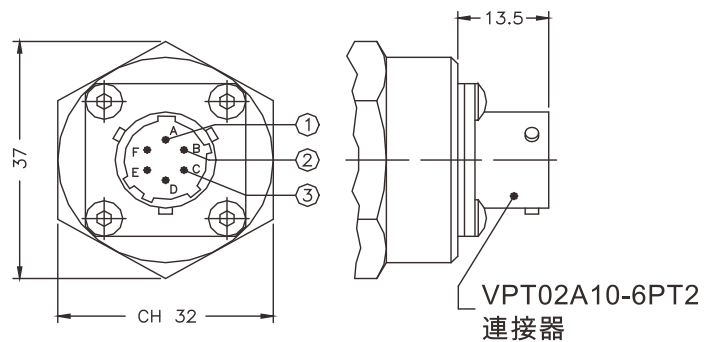
電氣連接



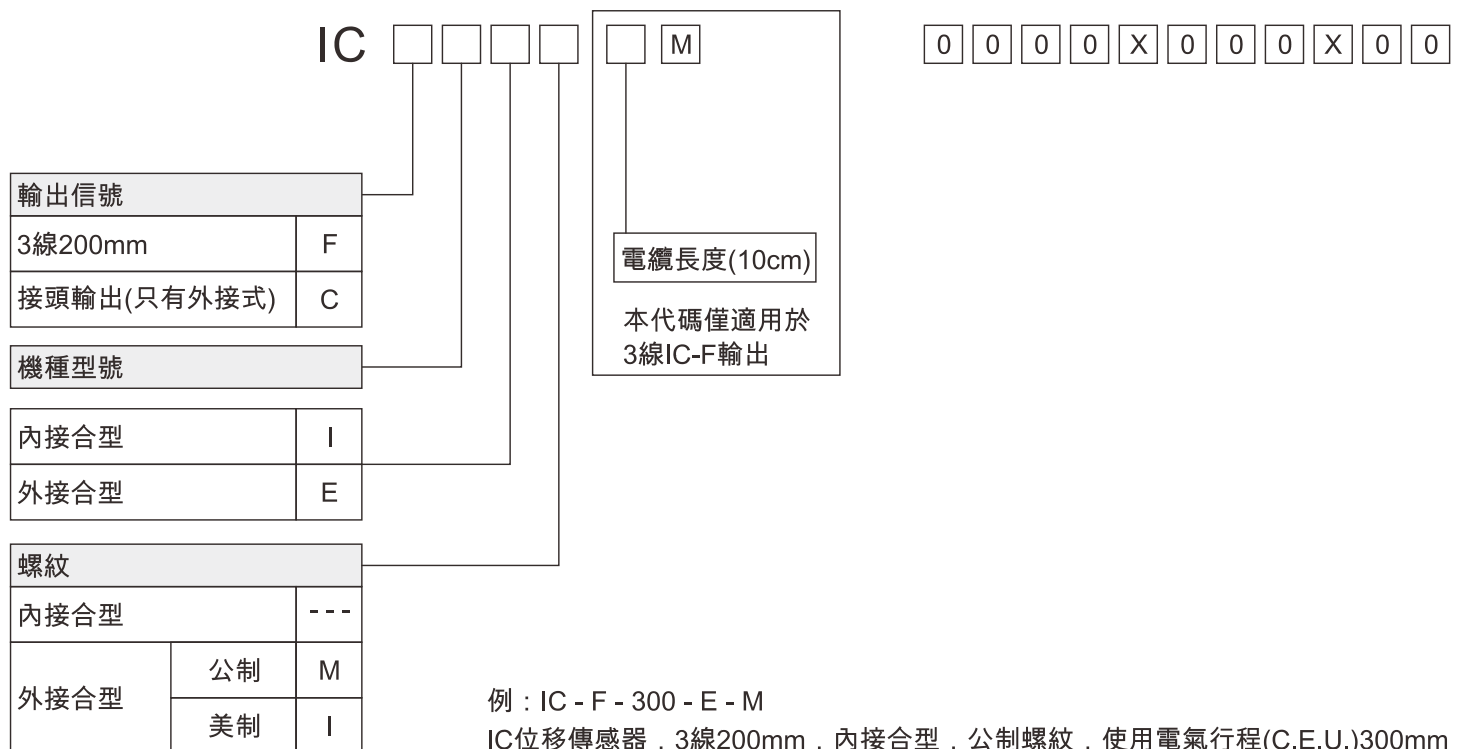
安裝說明

1. 按產品說明進行電氣連接(請勿將傳感器當作變阻器使用)
2. 校正傳感器時，請小心設定行程，使輸出電壓不得低於1%或超過99%

外接型連接器



訂購碼



配件

代碼 & 選購內容

CON300 : 6 極母接頭

PR65 旋轉位移傳感器(導電塑料外殼)

主要特色

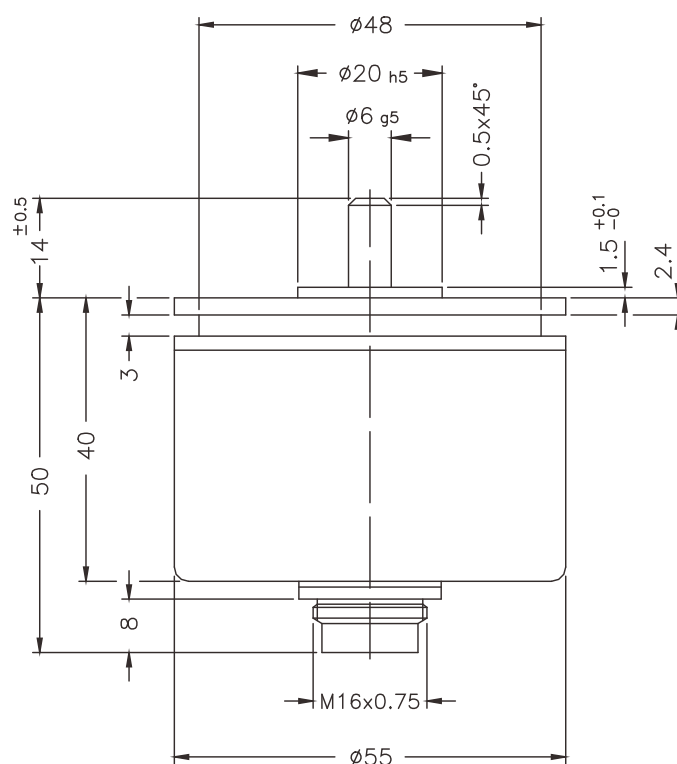
1. 經認證的工業版本
2. 線性精度可達 $\pm 0.05\%$ (標準 $\pm 0.5\%$)
3. 電氣連接：5 極 DIN 43322 接頭
4. 保護等級 IP65
5. 適用於含氣體(分組 IIA、IIB、IIC)和易燃粉末的易爆環境標準簡易裝置：ATEX CEI EN 50020 2003-paragraph 5.4a



技術規格

型號	PR65
線性精度 (C.E.U.範圍內)	標準 $\pm 0.5\%$ (可達到 $\pm 0.05\%$)
解析度	無限
重複性	0.01% C.E.T.
使用壽命	>100x10 ⁶ operations at 10 r.p.s.
磁滯現象(反彈)	$\leq 15''$ of arc
振動	5...2000Hz, Amax =0.75mm amax. = 20g
震動	50g, 11ms.
阻抗容許誤差	$\pm 20\%$
建議游標電流	<0.1 μ A
最大游標電流	10mA
絕緣阻抗	>100M Ω at 500V=, 1bar, 2s
絕緣強度 1bar	<100 μ A at 500V~, 50Hz, 2s
40°C 時的消耗功率	參見 電氣/機械 數據
每°C 偏移度	<1.5ppm/°C
工作溫度	-30...+100°C
儲存溫度	-50...+120°C
外殼材質	尼龍 66 GF 40
轉軸材質	AISI 316
彈簧材質	高精密不銹鋼
法蘭	電鍍鋁

機械尺寸

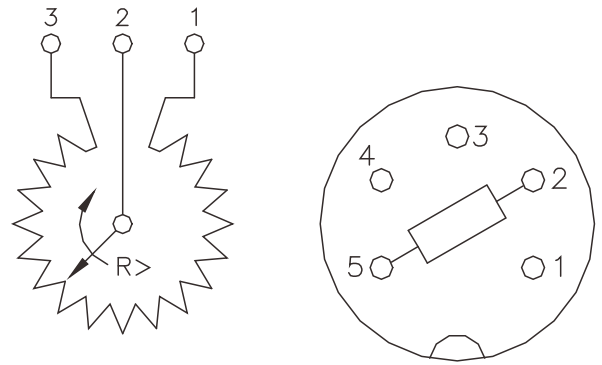


重要：型錄中所列包含線性度、使用壽命與溫度係數的資料，只有在通過游標迴路的最大電流 $I_c \leq 0.1\mu A$ 時才有效。

電氣/機械數據

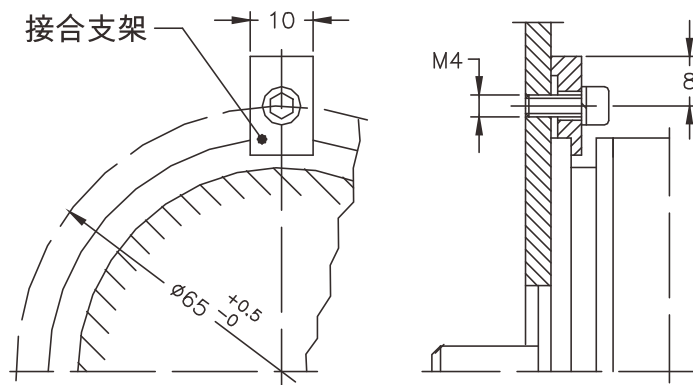
機種型號(長度)		PR65
使用行程(C.E.U.)	°	345 ± 4°
理論行程(C.E.T.)	°	C.E.T. -2°
電阻	kΩ	1 - 4.7 - 10
線性精度(C.E.U.)	±%	A = ± 1% B = ± 0.5% C = ± 0.25% D = ± 0.1% E = ± 0.05%
40°C 時的損耗(120°C 時為 0W)	W	1.25
機械旋轉度	°	360°連續
重量		132

電氣連接



1個5KΩ的保護電阻裝置在2及5之間(如上圖), 可避免線路短路損壞

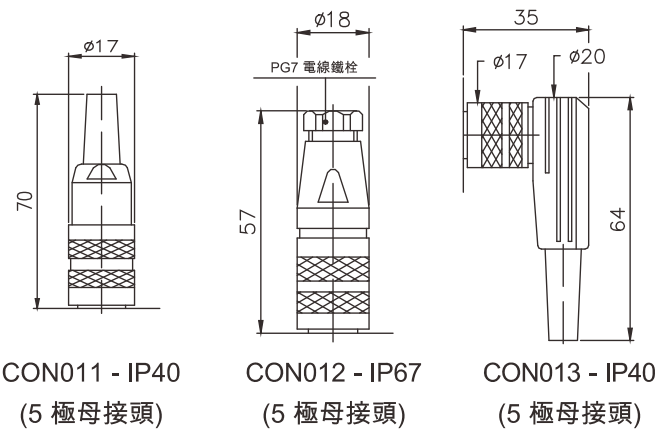
連接圖



配件

代碼&標準內容

PKIT008 : 安裝含3個支架、M4x10TCEI 螺絲組、裝置器



接頭的壓縮長度為 10mm

訂購碼

PR65 [] [0] [] []

3極PUR電纜輸出 3x0.25 1m

根據客戶需求, 可提供客製化

線性精度(C.E.U.)	
A = ± 1%	A
B = ± 0.5% (標準)	B
C = ± 0.25%	C
D = ± 0.1%	D
E = ± 0.05%	E

電阻值	1kΩ	102
	4.7kΩ	472
	10kΩ (標準)	103

例 : PR65 - B - 0 - 103

PR65旋轉角位移傳感器, 線性精度±0.5%, 使用10KΩ電阻

PS 旋轉位移傳感器(導電塑料外殼)

主要特色

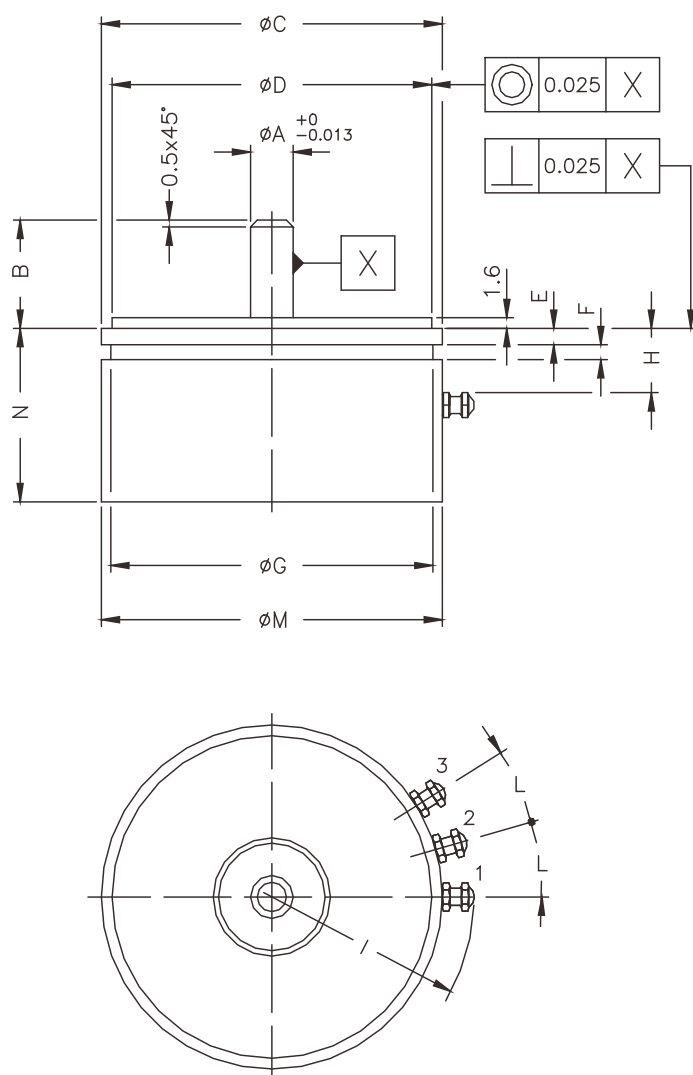
1. 自動式安裝
2. 線性精度可達 $\pm 0.05\%$ (標準 $\pm 0.5\%$)
3. 電氣端子：turrets
4. 保護等級 IP40
5. 適用於含氣體(分組 IIA、IIB、IIC)和易燃粉末的易爆環境。標準簡易裝置：ATEX CEI EN 50020 2003-paragraph 5.4a



技術規格

使用行程(C.E.U.)	09 - 11 - 20
線性精度 (C.E.U.範圍內)	標準 $\pm 0.5\%$ (可達到 $\pm 0.05\%$)
解析度	無限
重複性	0.01% C.E.T.
使用壽命	$>100 \times 10^6$ operations at 10 r.p.s.
磁滯現象(反彈)	$\leq 15''$ of arc
電氣端子	鍍金 turrets
振動	5...2000Hz, $A_{max} = 0.75\text{mm}$ $a_{max} = 20\text{g}$
震動	50g, 11ms.
轉矩	$\leq 0.20\text{N cm}$
旋轉速度	≤ 600 giri/min. (C.E.U.範圍內)
阻抗容許誤差	$\pm 20\%$
建議游標電流	$< 0.1\mu\text{A}$
最大游標電流	10mA
絕緣阻抗	$> 100\text{M}\Omega$ at 500V=, 1bar, 2s
絕緣強度 1bar	$< 100\mu\text{A}$ at 500V~, 50Hz, 2s
40°C 時的消耗功率	參見 電氣/機械 數據
每°C 偏移度	$< 1.5\text{ppm}/^\circ\text{C}$
工作溫度	-55...+100°C
儲存溫度	-55...+125°C
外殼材質	Diallyphtalate
轉軸材質	AISI 316
彈簧材質	高精密不銹鋼
法蘭	電鍍鋁

機械尺寸

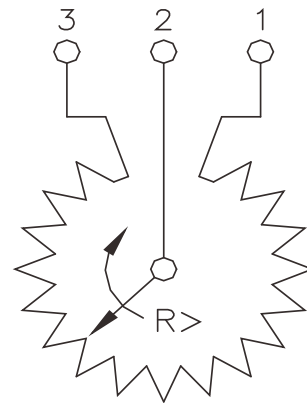


重要：型錄中所列包含線性度、使用壽命與溫度係數的資料，只有在通過游標迴路的最大電流 $I_c \leq 0.1\mu\text{A}$ 時才有效。

電氣/機械數據

機種型號(長度)		PS09	PS11	PS20
使用行程(C.E.U.)	°	340±4°	345±4°	350±4°
理論行程(C.E.T.)	°	C.E.T. -2°		
電阻±20%(C.E.T.)	kΩ	1 - 4.7 - 10		
線性精度(C.E.U.)	± %	A = ± 1% B = ± 0.5% C = ± 0.25% D = ± 0.1% E = ± 0.05%		
40°C 時的損耗 (120°C 時為 0W)	W	1	1.25	3
機械旋轉度	°	360°連續		
重量		16	20	90

電氣連接

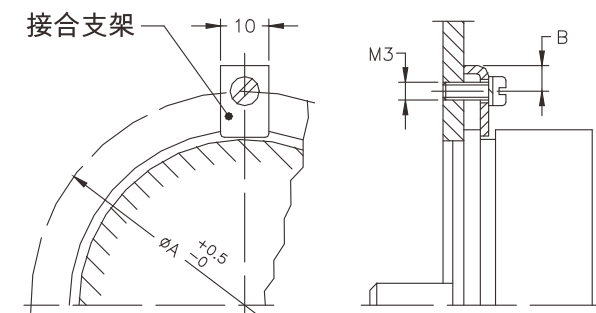


軸的方向為順時針的方向

尺寸表

尺寸(mm)	描述	SIZE/MODEL 09 / PS09	SIZE/MODEL 11 / PS11	SIZE/MODEL 20 / PS20
∅A + 0/0.013	∅ 不銹鋼柄	3.175	3.175	6.35
B max.	柄長	16	16	16
∅C max.	∅ 內部凸輪	22.25	27.05	50.8
∅D	∅ 凸輪	19.05	24.608	47.625
	∅ 凸輪公差	+0 -0.013	+0 -0.013	+0 -0.025
E	肩部	1.6	1.6	2.4
F min.	溝槽寬度	1.5	1.5	2.2
∅G max.	溝槽直徑	20	25	48
H min.	角座位置	6	6	10
I max.	角座半徑	16	18	30
L ± 2°	角座夾角	30°	25°	15°
M max.	實體半徑	22.2	27	50.8
N max.	Nr 長度	21	21	24

連接圖



型號	PS09	PS11	PS20
∅ A + 0.5/-0	29	34	62
B	4.3	4.3	3.5

訂購碼

PS		
機種型號		
線性精度(C.E.U.)		
A = ± 1%	A	
B = ± 0.5% (標準)	B	
C = ± 0.25%	C	
D = ± 0.1%	D	
E = ± 0.05%	E	
TAPS (標準 0)	0	
電阻值	1kΩ	102
	4.7kΩ	472
	10kΩ (標準)	103
根據客戶需求，可提供客製化		

配件

代碼 & 內容

套件：3 個支架、M3x8TC 螺絲組、裝置器

PKIT012：旋轉傳感器 PS09 - PS11

PKIT013：旋轉傳感器 PS20

例：PS20 - 1 - B - 0 - 103

PS20旋轉角度位移傳感器，1個電阻元件，線性精度±0.5%，無電壓或電流中介的傳感器，電阻為10kΩ

EG EG01 - EG02 - 脈衝旋轉編碼器 EG03 - 流速計

主要特色

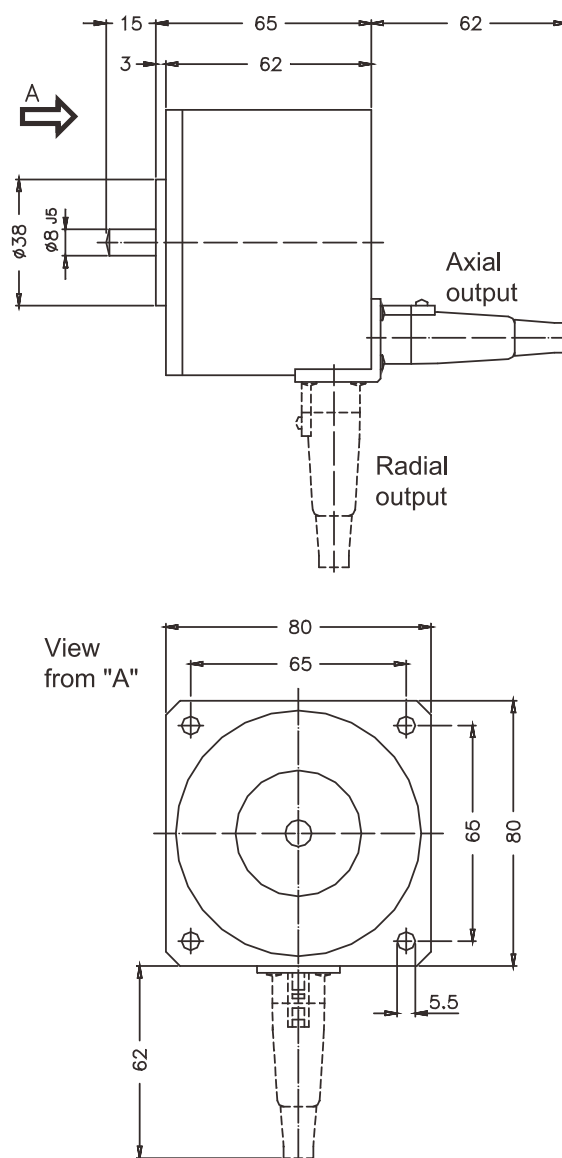
1. 單向編碼器和位置磁滯現象；輸出為 1 倍、2 倍、4 倍式(EG01)
2. 可單向或雙向，有或沒有分開零值關聯輸出(EG02)
3. 類比式流速計輸出正比於速率和數位輸出(EG03)
4. 供電需要和輸出信號水準與 Gefran 全系列儀器是一致的



技術規格

EG01	單向式和信號的磁滯現象，輸出有 1 倍、2 倍、4 倍
EG02	單向、雙向或有零位關聯信號的雙向式
EG03	有類比輸出的單向式正比於角速度 (1V/100 r.p.m. - 1V/1000 r.p.m.)，也是轉換編碼器基本頻率的數位輸出
電源供應	5V, 8...24V (EG01-EG02) 11...25V (EG03)
最大消耗量	30mA(無輸出)
數位輸出	Supply 8...24V VH = Vcc-2V ; IOH = 2mA ; VL 0.8V; I max = 30mA Supply 5V VH = 2,4V ; IOH = 0,7mA ; VL 0.4V; FAN OUT = 8TTL
頻率	Fmax=50kMz 磁滯現象輸出， 4 倍信號是一系列寬 60μ sec 矩形脈衝
類比(EG03)輸出	1V/100r.p.m. range: 1~200r.p.m. 1V/1000r.p.m. range: 2~2000r.p.m. 5~5000r.p.m.
類比輸出(線性精度)	0.2% F.S.
時間常數	350 msec(時間到達 63% F.S.)
數位輸出(EG03)	開放式集電器 V max=30V, I max=30mA, 240 脈衝/轉 範圍： 1~2000 r.p.m., 2~2000 r.p.m., 100 脈衝/轉 範圍：5~5000 r.p.m.
光源	紅外線 LED(壽命 10 ⁵ 小時)
連接方式	6 極接頭軸向或放射狀輸出

機械尺寸



力矩	0.5Ncm	工作溫度	0~50°C
最大速度	5000r.p.m.	相對濕度	95%(無結露)
力矩慣量	50gr. cm ²	保護等級	IP65
角加速度	2000rad/sec ²	機械壽命	109 轉
軸向負荷	30N	重量	300g
放射向負荷	34N	外殼材質	鋁合金柄及塑膠外殼

概述

從頻道 A 和 B 的輸出信號的波形是矩形

這兩個頻道是 1/4 週期不同相位或 90°，這兩個信號可以偵測旋轉方向及觀測的輸出脈衝順序，在實際工業的應用，這震動的出現會為單向編碼器帶來問題。

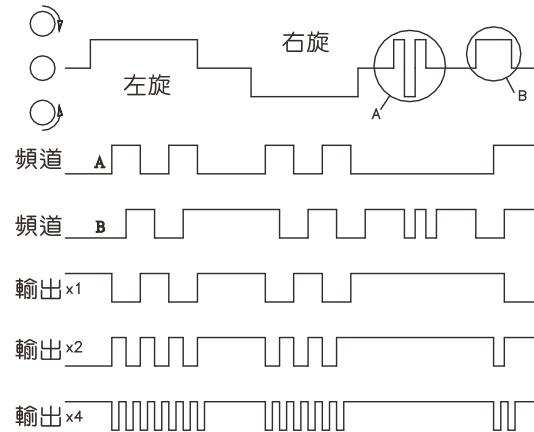
這改善的方法通常是回避不確定狀況，可以在轉換點設計--內部邏輯的磁滯現象，這種類型的磁滯現象可稱為"類比"，可從它操作於輸出信號的震幅和它出現在任何類型的光學編碼器來了解。

EG01 不只使用"類比"的磁滯現象，也使用別種類型的磁滯現象，它使用第二頻道及邏輯辨視以獲得最近的類比磁滯現象，而較大的寬度表示可能會有資訊的喪失，它會大於編碼器的解析度而且也會遮蔽輸出脈衝。

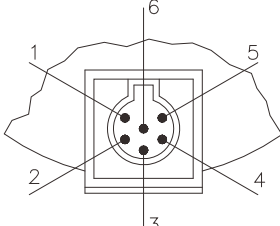
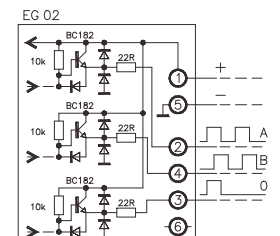
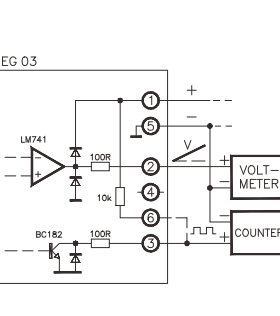
假如 N 是每轉脈衝的數字，然後 360°機械力是相當於 360×N 度電力，如此一個編碼器在一輸出為 250 每轉脈衝 90°的電力是相當於 90/250=0.36 度的機械力，這表示直到編碼器軸旋轉超過 0.36°才會有新的輸出脈衝發生。

下圖演示了當震動小於或大於 90°電力震動(分別對應 A 與 B)時的工作情況。

編碼器的 2 倍和 4 倍輸出可使系統的解析度相對增加。兩者輸出均具有磁滯現象的特性。2 倍輸出是頻道 A 和 B 的邏輯組合，而 4 倍輸出則是由 2 倍輸出所得脈衝串的各前沿和後沿觸發的 60 微秒脈衝。在最後一種情形下，為防止脈衝重疊，頻率不得超過 5KHz(輸入端為 1.2KHz)。



電氣連接

	<p>EG 01</p> <p>1 + / 5- 電源</p> <p>2 x2 輸出</p> <p>3 未連接</p> <p>4 x4 輸出(最高頻率 5kHz)</p> <p>6 x1 輸出</p>
	<p>EG 02</p> <p>1 + / 5- 電源</p> <p>2 通道 A</p> <p>3 零位元參考信號</p> <p>4 通道 B</p> <p>6 未連接</p> <p>*頻道 A 適用於單向規格</p>
	<p>EG 03</p> <p>1 + / 5- 電源</p> <p>2 類比輸出</p> <p>1V/1000 轉(量程 2-5)</p> <p>1V/100 轉(量程 1)</p> <p>3 編碼器頻率的開放集器輸出</p> <p>4 未連接</p> <p>6 開放式集器的電阻 (10kOhm, 內部連接至 + V 電源)</p>

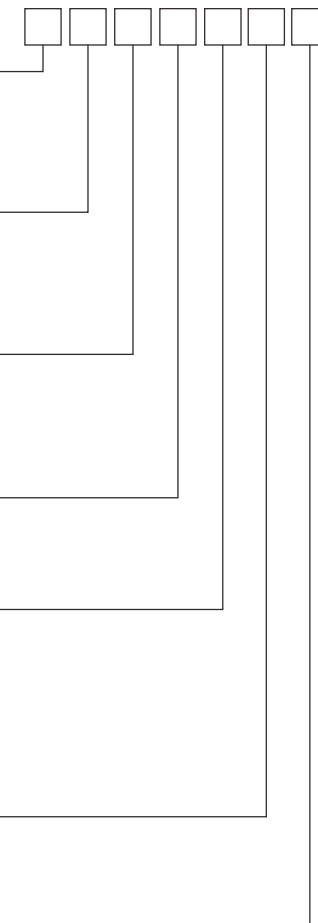
配件

代碼 & 選購內容

CON 801 : 連接器

GIU 000 : 彈性接頭

訂購碼

EG		
機種型號		
單向式	01	
單雙向式	02	
流速計式	03	
量程(僅限EG03)		
1 ~ 200 r.p.m.	1	
2 ~ 2000 r.p.m.	2	
5 ~ 5000 r.p.m.	5	
電源		
5Vcc (EG01/EG02)	A	
8-24Vcc (EG01/EG02)	B	
11-25Vcc (EG03)	---	
輸出(僅限EG02)		
單向	M	
雙向	B	
每轉脈衝數(僅限EG01/EG02)		
60 脈衝/轉	60	
100 脈衝/轉	100	
200 脈衝/轉	200	
240 脈衝/轉	240	
250 脈衝/轉	250	
連接器		
放射式	R	
軸式	A	
零位關聯信號(僅限EG02)		
有	Z	
無	---	

PCIR101 - PCIR102 傳感器之信號調節器

主要特色

1. 位移傳感器用信號變送器具有 PCIR101(0 - 10VDC)或 PCIR102(4 - 20mA)輸出，選用高穩定性的電子元件製成單面貼片電路板，其線性與熱穩定性俱佳該電路集成
2. 在 4 極接頭中，零位和量程的相應調整器可調
3. 接頭的內部件能夠順次旋轉 90°，如此變送器可自四個不同方向安裝到傳感器上



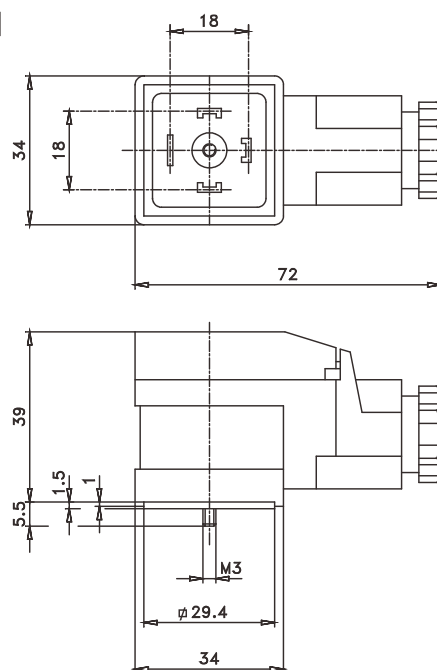
技術規格

型號	PCIR101	PCIR102
電源	15...30Vdc	10...30Vdc
最大電流消耗	15mA	32mA
輸出信號	0...10Vdc	4...20mA
零位調節範圍	±10% FSO	±10% FSO
量程調節範圍	±10% FSO	±10% FSO
最小負載	10kOhm	參見圖示
反應時間 (10-90% FSO)	1 msec.	6 msec.
輸出噪聲 (RMS 10 - 400Hz)	<0.05%FSO	<0.05%FSO
反極性保護	有	有
脈衝電壓峰值保護	有	有
補償溫度範圍內 零位和量程熱偏移	<0.03% FSO/°C	<0.03% FSO/°C
補償溫度範圍	-20...+80°C	-20...+80°C
工作溫度範圍	-30...+85°C	-30...+85°C
線性誤差 典型值 0:01% FSO	0.01%FSO	0.01%FSO
傳感器電源 1.65Vdc ±1%	2.5Vdc ±1%	1.65Vdc ±1%
傳感器電阻	>700 Ohm	>700 Ohm
輸入阻抗	>10 MOhm	>10 MOhm
防護等級	IP65	IP65
連接電纜直徑 0.5mm ²	0.5mm ²	0.5mm ²
連接電纜 ø4-10mm	3 線遮蔽	2 線遮蔽

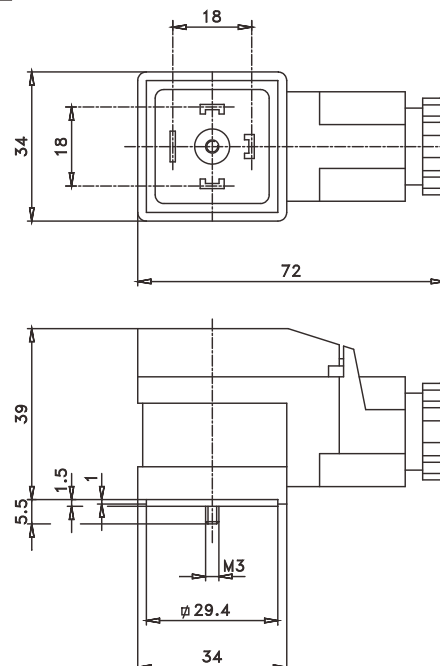
FSO：滿量程輸出(標稱壓力下的輸出信號)

機械尺寸

PCIR101

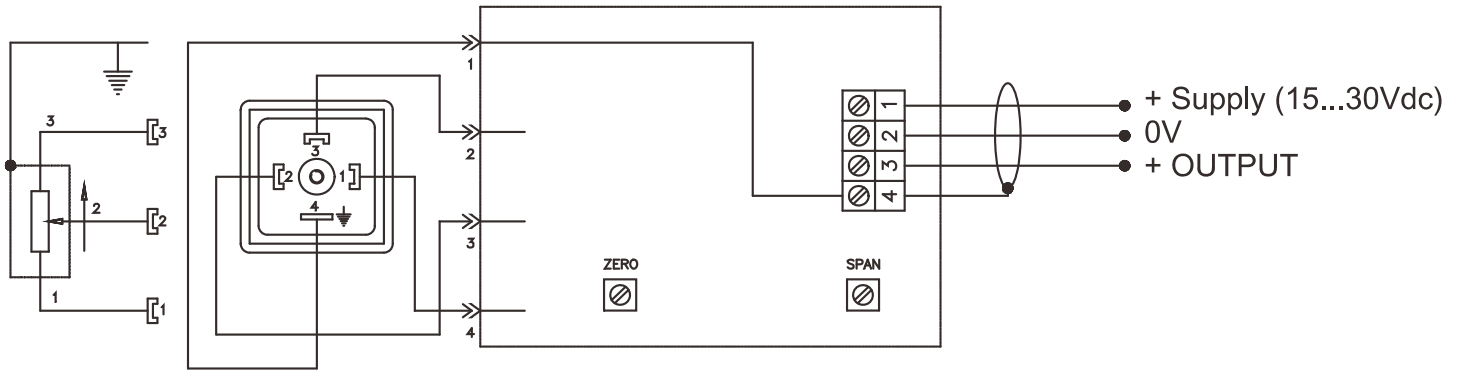


PCIR102

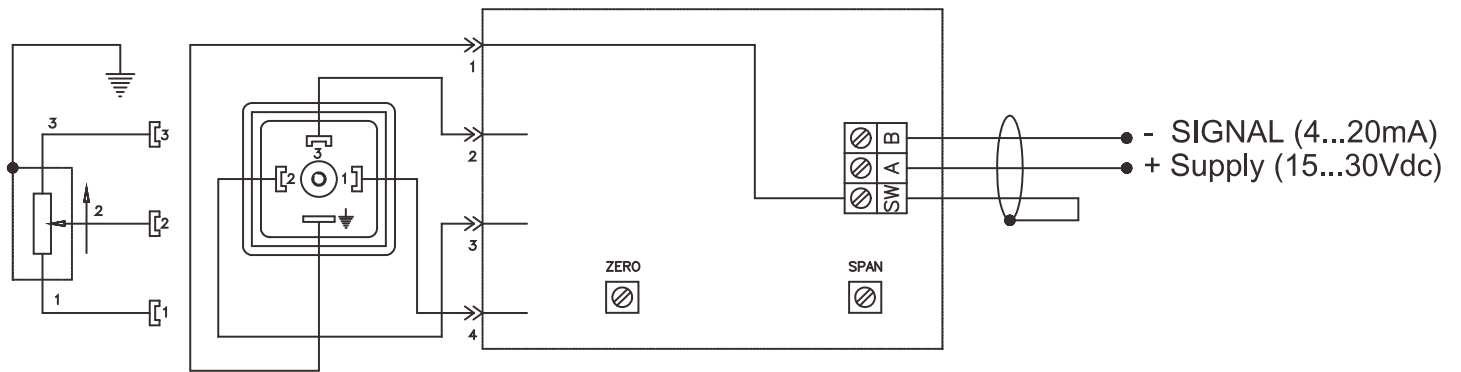


電氣連接

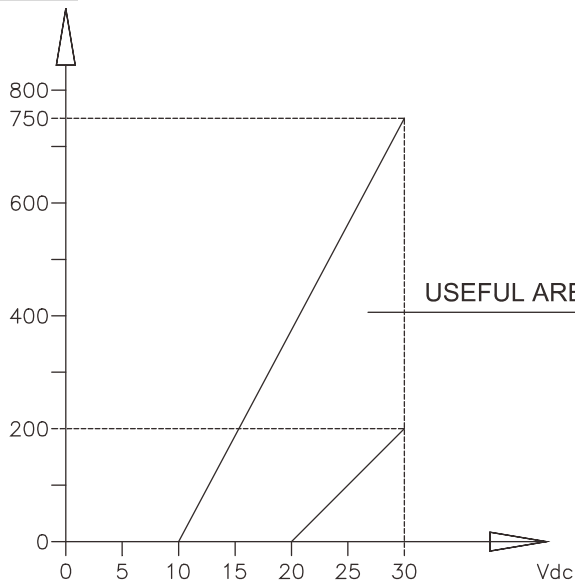
PCIR101



PCIR102



負載圖



上圖顯示了輸出為 4 - 20mA 的變送器負載與供電電壓之間的最佳比率。必須使用陰影區域內的負載電阻與供電電壓組合，以確保功能正常。

訂購碼

PCIR 10

輸出信號	
0...10Vdc	1
4...20mA	2

根據客戶需求，可提供客製化

例：PCIR 101輸出為10Vdc的信號變送器

PCIR 線性及旋轉傳感器之信號調節器

主要特色

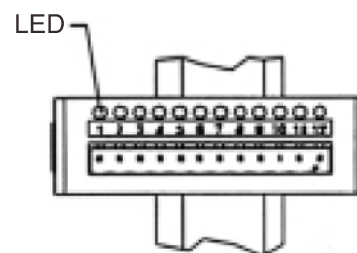
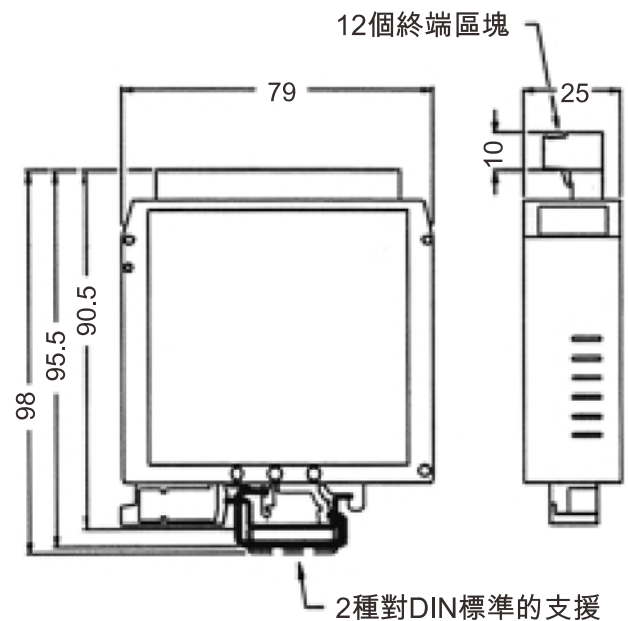
1. 高阻抗輸入： $>100\text{ Mohm}$
2. 電壓輸出： $0 \sim 10\text{V}$
3. 線性誤差 $< 0.02\% \text{ FSO}$
4. 雙感測器同步支援
5. 低熱偏移： $0.01\% \text{FS} / ^\circ\text{C}$
6. 支持 DIN 導軌安裝，符合 EN50022 和 EN50035 標準



技術規格

線性誤差	$<0.02\% \text{FSO}$
傳感器電阻	$1 \dots 20\text{k}\Omega$
輸入阻抗	$>100\text{M}\Omega$
輸出負載電阻	$>10\text{k}\Omega$
供電電壓	$15 \dots 30\text{Vdc}$
電流消耗	$<70\text{mA}$
傳感器供電電壓	10Vdc
零位輸出信號	0mA
零位信號精度	$\pm 0.1\% \text{FSO}$
全刻度輸出	10Vdc
全刻度輸出精度	$\pm 0.1\% \text{FSO}$
反接錯誤保護	有
輸出短路保護	有
反應時間(10~ 90%FSO)	$<5\text{ms}$
輸出干擾	-70 db FSO
工作溫度	$-10 \dots +70^\circ\text{C}$
儲存溫度	$-50 \dots +100^\circ\text{C}$
零點熱偏移度	$\pm 0.01\% \text{FSO}/^\circ\text{C}$
全段熱偏移度	$\pm 0.01\% \text{FSO}/^\circ\text{C}$
外殼材質	Polyamide
保護等級	IP30 - EN60529

機械尺寸

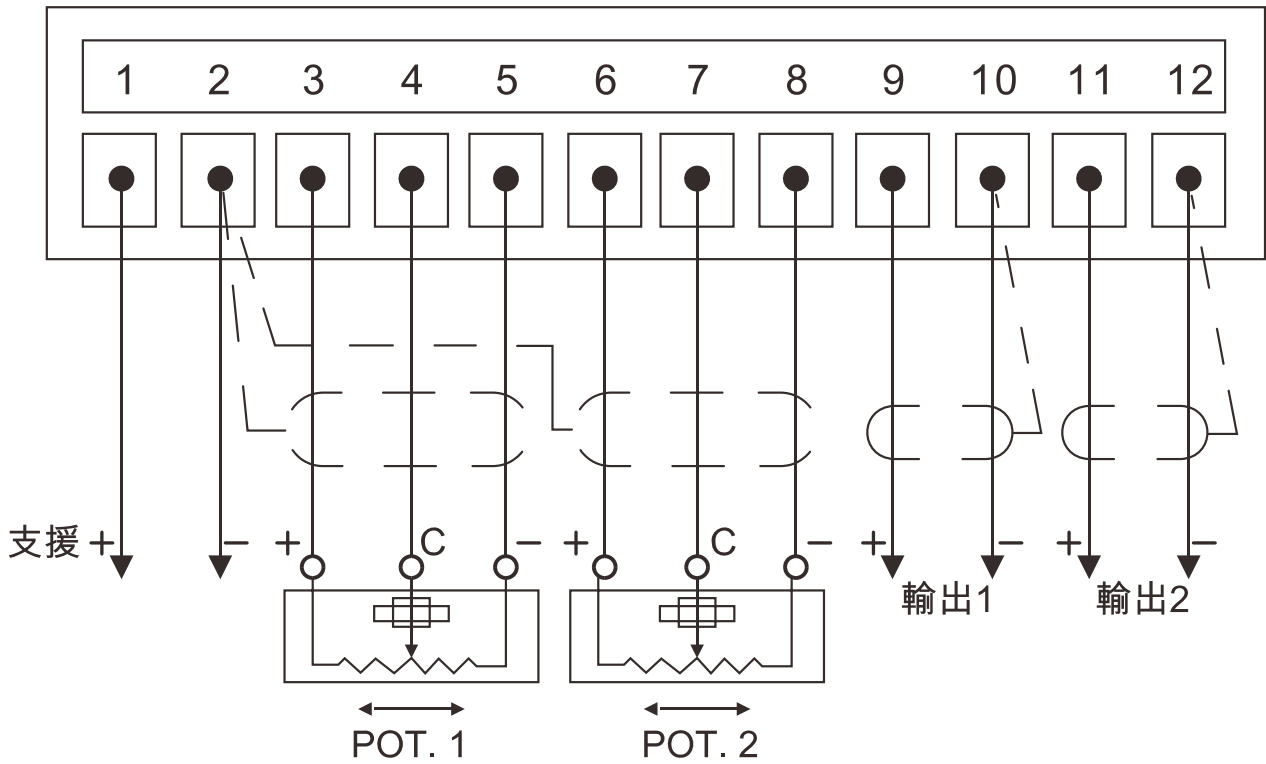


-  支援 DINEN50035
-  支援 DINEN50022

重要：型錄中所列包含線性度、使用壽命與溫度係數的資料，只有在通過游標迴路的最大電流 $I_c \leq 0.1\mu\text{A}$ 時才有效。

電氣連接

信號調節器



訂購碼

PCIR

輸出信號	
0 ~ 10Vdc	A

例：PCIR

線性及旋轉傳感器之信號調節器，全刻度輸出電壓10Vdc

配件

電纜和裝配電纜 按需提供

代碼 & 選購內容

MOR031：母接頭

(使用 GEFRAN ONDA 技術)

ONP1-A 無接觸式磁性伸縮線性位移傳感器(類比輸出)

主要特色

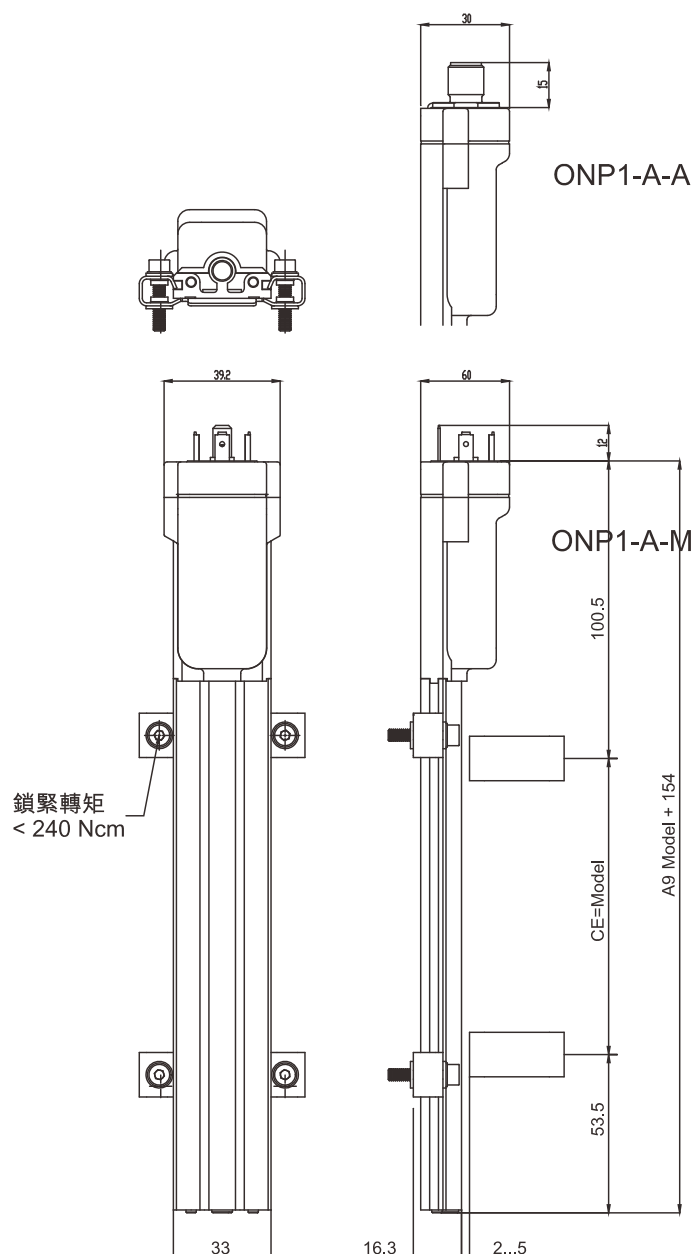
1. 使用 Gefran ONDA 創新技術的無接觸式磁性伸縮線性位移傳感器壽命更長
2. 使用磁性伸縮技術之位移傳感器，其游標上無電力接點，可免除所有的耗磨，大幅延長使用壽命
3. 新的 ONDA 技術方案(Gefran 專利)允許得到基本的模塊化結構，尺寸緊湊，易於安裝


ONDA


技術規格

使用行程(C.E.U.)	從 50 至 1500mm
測量方式	位移
位置取樣時間(典型)	參見表格
震動測試 DIN IEC68T2-27	100g-11ms-single shock
振動 DIN IEC68T2-6	12g / 10...2000Hz
位移速度	≤10m/s
最大加速度	≤100m/s ² displacement
解析度	無限 (滑動游標有限的電氣噪音)
游標	滑動游標 浮動分離游標
工作溫度	-20...+75°C
儲存溫度	-40...+100°C
溫度係數	≤0.01% F.S. / °C (min. 0.015mm/°C)
保護等級	IP67

機械尺寸



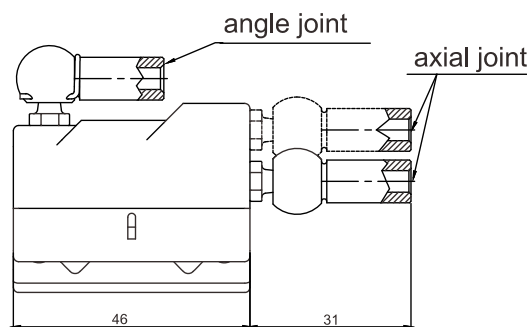
電氣數據

輸出信號	0.1...10.1V (W)	4...20mA (E)
額定電源	24Vdc ±20%	24Vdc ±20%
最大電源漣波	1Vpp	1Vpp
輸出電流消耗	35mA	60mA
輸出負載	≥10KΩ	50... 500Ω
最大輸出值	12V	30mA
警報輸出值	10.5V	21mA
電氣絕緣	50V	50V
反極性保護	有	有
過電壓保護	有	有
輸出電源保護	有	有

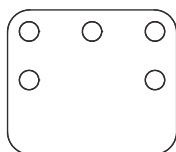
游標可應要求供應

P C U R □ □ □

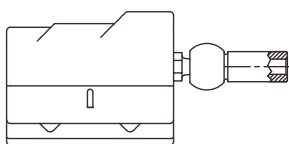
游標	
浮動游標	034
滑動游標，軸心接點 (低)	135
滑動游標，軸心接點 (高)	136
滑動游標，角度接點	137



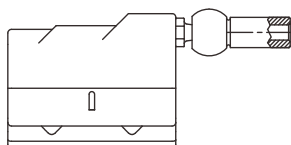
PCUR034



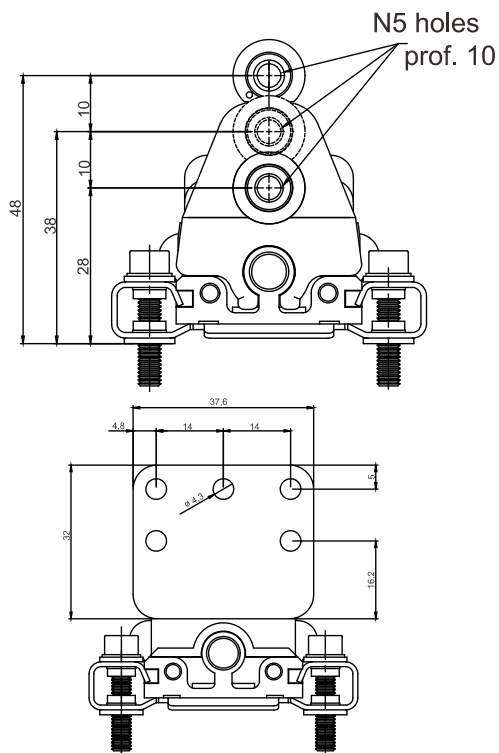
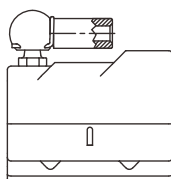
PCUR135



PCUR136



PCUR137

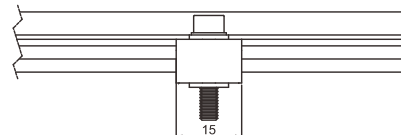
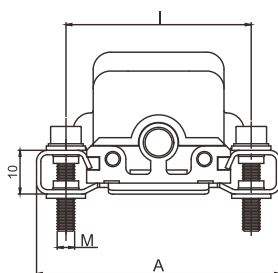


支架可應要求供應



P K I T □ □ □

支架(每套提供2個)	
不銹鋼支架，軸間距42.5mm	590
不銹鋼支架，軸間距50mm	591



支架代號	軸間距 (i)	螺距 (V)	尺寸 (A)
PKIT590	42.5	M4	56
PKIT591	50	M5	63.5

螺紋接頭選擇

CON006 : 4 極 90°徑向內螺紋接頭 DIN43650 IP65 PG9 夾具 $\phi 6-\phi 8$ mm 電纜

CON031 : 5 極軸向 M12 內螺紋接頭，IP67，夾具 $\phi 6,5$ mm 電纜

CON041 : 5 極 90°徑向 M12 內螺紋接頭，IP67，夾具 $\phi 6-\phi 8$ mm 電纜

(用於氣動缸)

ONPP-A 無接觸式磁性伸縮線性位移傳感器(類比輸出)

主要特色

1. 使用 Gefran ONDA 創新技術的無接觸式磁性伸縮線性位移傳感器壽命更長
2. 使用磁性伸縮技術之位移傳感器，其游標上無電力接點，可免除所有的耗磨，大幅延長使用壽命
3. 新的 ONDA 技術方案(Gefran 專利)允許得到基本的模塊化結構，尺寸緊湊，易於安裝



ONDA



技術規格

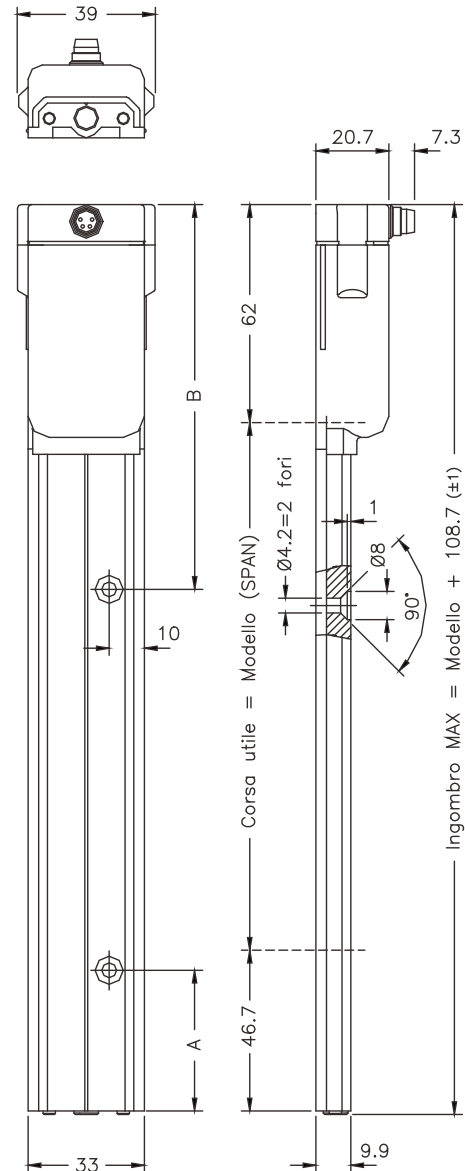
使用行程(C.E.U.)	從 50 至 900mm
測量方式	位移
位置取樣時間(典型)	參見表格
震動測試 DIN IEC68T2-27	100g-11ms-single shock
振動 DIN IEC68T2-6	12g / 10...2000Hz
位移速度	≤10m/s
最大加速度	≤ 100m/s ² displacement
解析度	無限 (滑動游標有限的電氣噪音)
游標(*)	ISO15552 檢驗氣缸可相容尺寸孔徑 16~63 mm 和單個磁鐵內部安裝
工作溫度	0...+50°C
儲存溫度	-40...+100°C
溫度係數	≤0.01% F.S. / °C (min. 0.015mm/°C)
保護等級	IP65

(*) 磁鐵建議使用所產生的電場強度必須高於 45Gauss。

電氣數據

輸出信號	0.5...9.5 V (N)	4.8...19.2 mA (E)
電氣零位	0.5...0.8 V	4.8...5.3 mA
節距(跨距)	9Vdc ± 100mV max	14.4 ± 0.2 mA
額定電源	24Vdc ± 20%	24 Vdc ± 20%
最大電源漣波	1Vpp	1 Vpp
輸出電流消耗	35mA	60 mA
輸出負載	≥10KΩ	50...500 Ω
最大輸出值	12V	35 mA
警報輸出值	10.5V	21 mA
電氣絕緣	50V	50 V
反極性保護	有	有
過電壓保護	有	有
輸出電源保護	有	有

機械尺寸



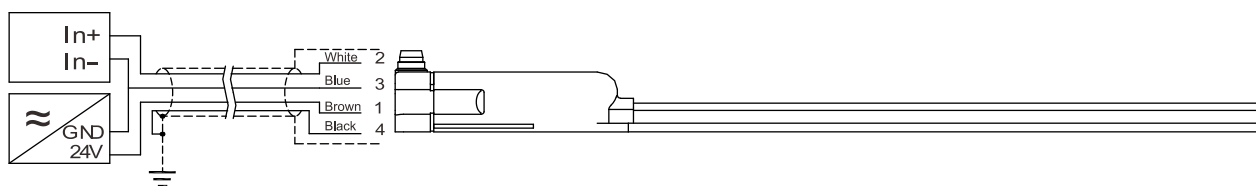
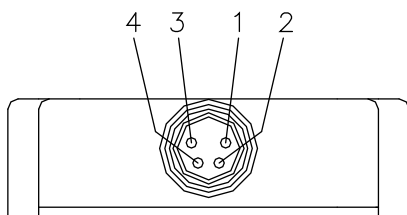
對於安裝在氣缸的正確詳細信息，請參閱氣缸安裝

電氣/機械數據

機種型號(長度)		50	75	100	130	150	175	200	225	250	650	700	750
		300	350	360	400	450	500	550	600		800	850	900
取樣時間	ms	1									1.5		
電氣行程(E.S.)	mm	機種型號(長度)											
線性精度	%F.S.	$\leq \pm 0.2\% \text{ FS (min } \pm 1 \text{ mm)}$											
最大尺寸(A)	mm	機種型號 + 108.7 (± 1)											
固定孔位置(B)	mm	84.5	109.5										
固定孔位置(A)	mm	35	40										
重複性	mm	$\leq 0.05 \text{ (max)}$											
遲滯現象	mm	$\leq 0.2 \text{ (max)}$											

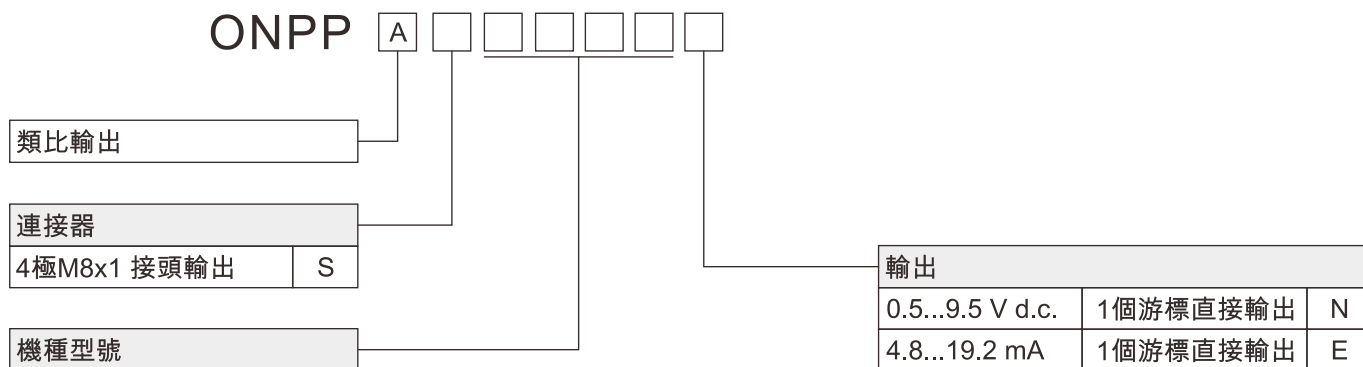
電氣連接

PIN	功能
1	電源 +
2	輸出
3	電源 -
4	遮罩

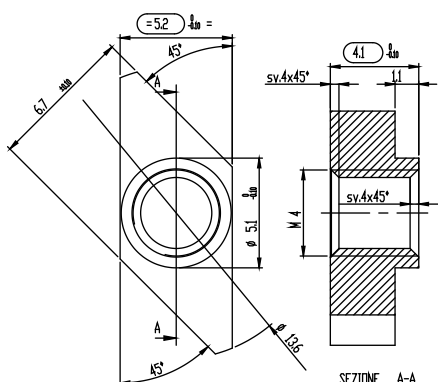


該圖顯示了理想的佈線條件下，為減少噪聲，與缸外殼沒有連接到地面。
油缸殼體被連接到地面的情況下，請確保傳感器與氣缸殼體分離。

訂購碼



選購安裝套件 PKIT083



- 1套
- 2 支架
- 2 螺絲 M4x14
- TSPEI UNI5933

電纜輸出選擇

- PCAV331 : M8, 4 極軸向接頭電纜, 2 米, PUR 遮罩
- PCAV332 : M8, 4 極軸向接頭電纜, 5 米, PUR 遮罩
- PCAV333 : M8, 4 極 90°徑向接頭, 2 米, PUR 遮罩
- PCAV334 : M8, 4 極 90°徑向接頭, 5 米, PUR 遮罩
- PKIT312 : 磁性筆

(使用 GEFRAN ONDA 技術)

MK4 A 無接觸式磁性伸縮線性位移傳感器(類比輸出)

主要特色

1. 使用 Gefran ONDA 創新技術的無接觸式磁性伸縮線性位移傳感器壽命更長
2. 使用磁性伸縮技術之位移傳感器，其游標上無電力接點，可免除所有的耗磨，大幅延長使用壽命
3. 體積小巧，安裝容易
4. 不受外部介質影響，可使用在高污染和粉塵較大的惡劣環境中
5. 具有優異之線性度、重複性好、耐機械震動和衝擊





技術規格

使用行程(C.E.U.)	從 50 至 4000mm
測量方式	位移 / 速度
位置取樣時間(典型)	0.5ms ~ 3ms(根據行程)
速度測量範圍	min 0 .. 0.1 m/s max 0 .. 10 m/s
速度準確性	<2% (in all F.S.)
震動測試 DIN IEC68T2-27	100g-11ms-single shock
振動 DIN IEC68T2-6	12g / 10...2000Hz
位移速度	≤10m/s
最大加速度	≤ 100m/s ² displacement
解析度	16 bit (最大電器噪音 5 mVpp)
游標(*)	滑動游標 浮動分離游標
工作溫度	-30...+75°C
儲存溫度	-40...+100°C
溫度係數	0.005% F.S. / °C
保護等級	IP67

(*) 1) 如果行程大於 2500mm，所使用的滑動或浮動游標離開傳感器本體的最大距離不得超過 4mm。

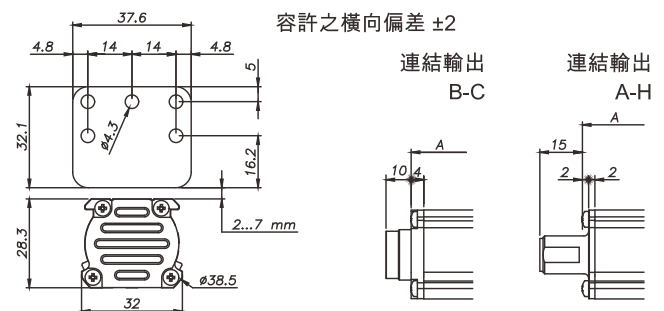
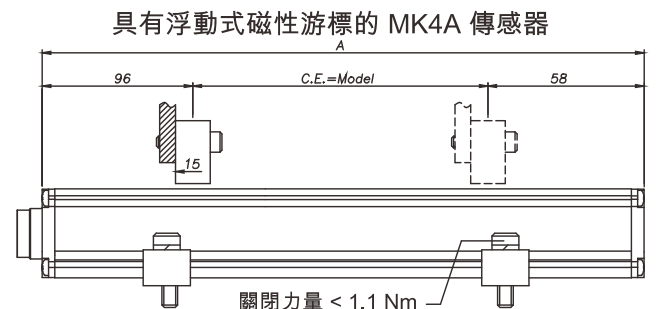
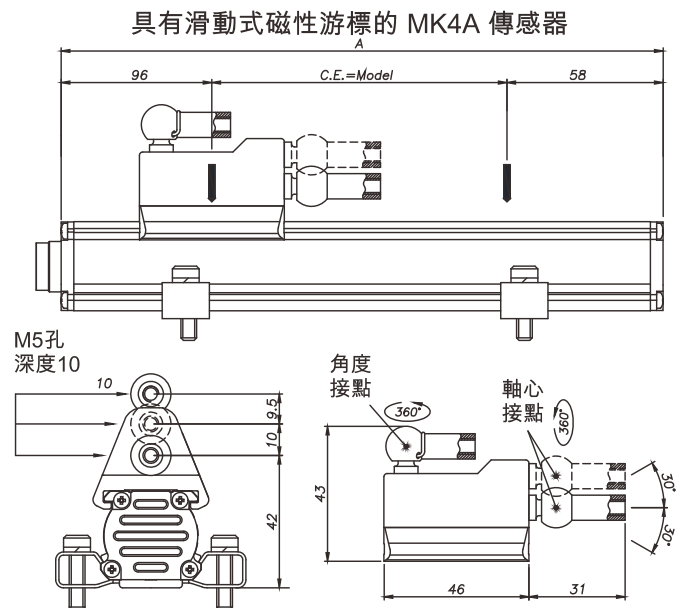
2) 對於多游標傳感器，不同的游標應採用相同的距離。

電氣數據

輸出信號	0...10V (N/P/Y)	4...20mA (E/F/H) 0...20mA (B/C/D)
額定電源	24Vdc ±20%	24Vdc ±20%
最大電源漣波	1Vpp	1Vpp
最大消耗	70mA	90mA
最大輸出負載	5kΩ	<500Ω
最大輸出噪音	<5mVpp	<5mVpp
最大輸出值	12V	30mA
警報輸出值	10.5V	21mA
電氣絕緣	500V (*)	500V (*)
反極性保護	有	有
過電壓保護	有	有
輸出電源保護	有	有

(*) 包括一個 30V 0.4J 電壓抑制器

機械尺寸

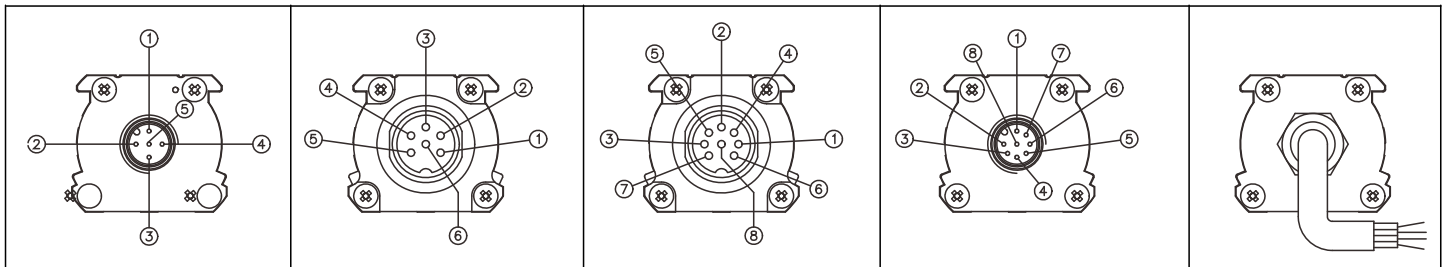


電氣/機械數據

機種型號(長度)		50	75	100	130	350	360	400	450	500	550	1200	1250	1300	2250	2500	3250	3500
		150	175	200	225	600	650	700	750	800	850	1400	1500	1750	2750	3000	3750	4000
		250	300			900	950	1000	1100			2000						
取樣時間	ms	0.5				1				1.5				2		3		
電氣行程(E.S.)	mm	機種型號(長度)																
線性精度	%F.S.	Typical : $\leq \pm 0.01\%$ FS (min ± 0.060 mm) with sliding cursor max : $\leq \pm 0.02\%$ FS 與浮動游標距離 2~5mm 之間 max : $\leq \pm 0.04\%$ FS 與浮動游標距離 5~7mm 之間																
最大尺寸(A)	mm	機種型號 + 154																
重複性	mm	< 0.01 (受限於輸出值的解析度)																
遲滯現象	mm	< 0.01 (受限於輸出值的解析度)																

電氣連接

OUTPUT MK4A A OUTPUT MK4A B OUTPUT MK4A C OUTPUT MK4A H OUTPUT MK4A F



功能	接頭				電纜		可選用電纜
	MK4A-A	MK4A-B	MK4A-C	MK4A-H	MK4A-F	MK4A-A	MK4A-H
	5 極 M12	6 極 M16	8 極 M16	8 極 M12	標準	預裝 5 極	預裝 8 極
輸出游標 1 0...10V 4...20mA 0...20mA	1	1	5(1*)	5	灰	棕	綠
GND 輸出游標 1 (0V)	2	2	2	1	粉紅	白	黃
反向輸出游標 1 輸出游標 2 輸出速度 0...10V 4...20mA 0...20mA	3	3	3	3	黃	藍	粉紅
GND 輸出游標 1 輸出游標 2 輸出速度 (0V)	2	4	6	2	粉紅	白	灰
電源 +	5	5	7	7	棕	灰	棕
電源接地	4	6	8	6	白	黑	藍
n.c.	-	-	4	4	-	-	紅
n.c.	-	-	1(5*)	8	-	-	白

(*) = 版本 4...20mA / 0...20mA

傳感器外殼必須接地，僅系統側之電纜需加護套。

訂購碼

MK4 A □ □ □ □ □ □

0 0 0 0 X 0 0 0 X 0 0 X 0 X X

類比輸出

連接器

M12 5極接頭輸出 A

可根據要求提供

DIN45322 6極接頭輸出 B

DIN45326 8極接頭輸出 C

M12 8極接頭輸出 H

PVC 電纜輸出 F

機種型號

輸出速度

僅適用於類比輸出選項C, F, P

最大可測量速度 : 0.1...10.0 m/s

不需要的功能

00.0

B, A, C, H 輸出

00

F輸出電纜長度

1m

00

5m

05

10m

10

15m

15

根據客戶需求，可提供客製化

範例：MK4-A-B-0400-N, PKIT090, PCUR035
MK4 傳感器，類比信號輸出，6極接頭，
使用行程400mm，0...10Vdc輸出，PKIT090支架，
標準1游標PCUR035。

輸出

0...10Vdc	1 游標	N
0...10Vdc	1 游標，位移和速度	P
0...10Vdc	2 游標 (最小量程 360mm)	Y
4...20mA	1 游標	E
4...20mA	1 游標，位移和速度	F
4...20mA	2 游標 (最小量程 360mm)	H
可根據要求提供		
0...20mA	1 游標	B
0...20mA	1 游標，位移和速度	C
0...20mA	2 游標 (最小量程 360mm)	D
0...+5Vdc	1 游標	K

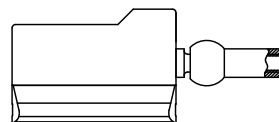
游標可應要求供應

P C U R □ □ □

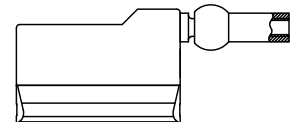
游標

滑動游標，軸心接點(低)(標準)	035
滑動游標，軸心接點(高)	036
滑動游標，角度接點	037
浮動游標	039

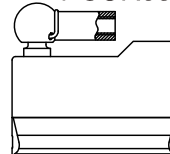
PCUR035



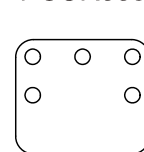
PCUR036



PCUR037



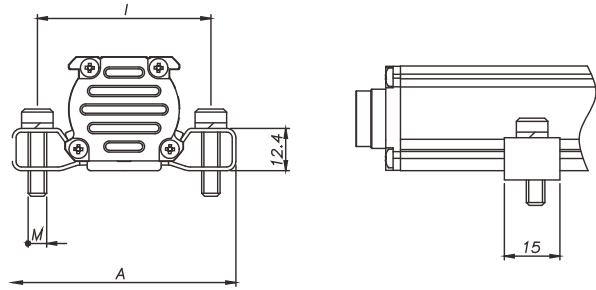
PCUR039



支架可應要求供應


P K I T

支架(每套提供2個)	
不銹鋼支架, 軸間距42.5mm	090
不銹鋼支架, 軸間距50mm	091



支架代號	軸間距 (i)	螺距 (V)	尺寸 (A)
PKIT090	42.5	M4	56
PKIT091	50	M5	63.5

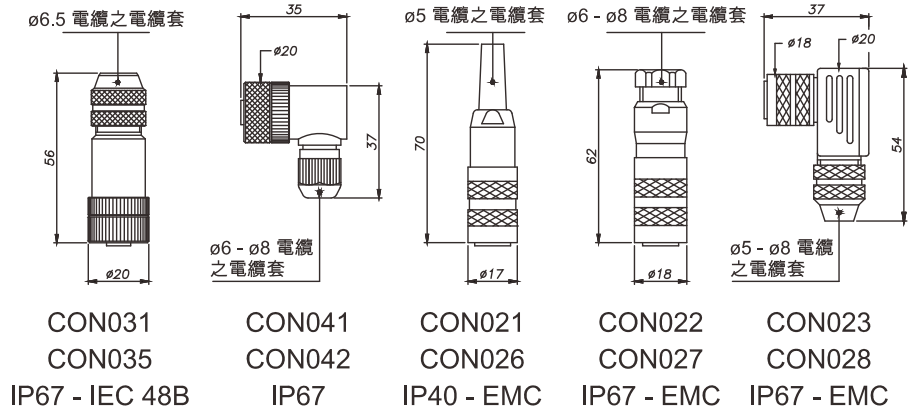
螺紋接頭選擇

A-H 輸出, M12 螺紋接頭

- 代碼: CON031 為 5 極輸出(MK4A A)
- CON041 為 5 極輸出(MK4A A)
- CON035 為 8 極輸出(MK4A H)
- CON042 為 8 極輸出(MK4A H)

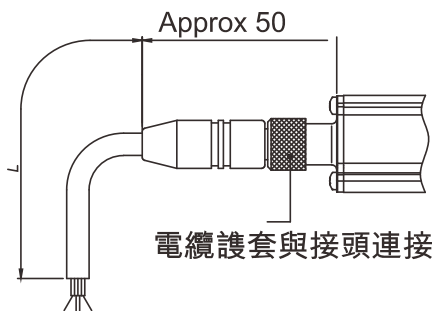
B-C 輸出, M16 螺紋接頭

- 代碼: CON021 為 6 極輸出(MK4A B)
- CON022 為 6 極輸出(MK4A B)
- CON023 為 6 極輸出(MK4A B)
- CON026 為 8 極輸出(MK4A C)
- CON027 為 8 極輸出(MK4A C)
- CON028 為 8 極輸出(MK4A C)

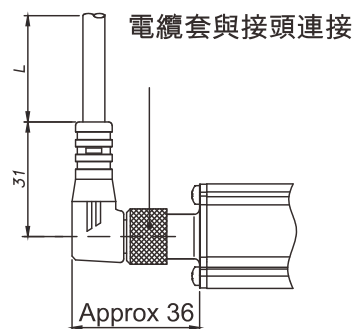


CON031	CON041	CON021	CON022	CON023
CON035	CON042	CON026	CON027	CON028
IP67 - IEC 48B	IP67	IP40 - EMC	IP67 - EMC	IP67 - EMC

接頭抽取長度: 10mm

電纜輸出選擇


以直接頭預先組好之電纜



以90°接頭預先組好之電纜

5 極電纜代號		MK4A - A	
長度 "L"		CODE	
		直電纜	90°電纜
2	mt	CAV011	CAV021
5	mt	CAV012	CAV022
10	mt	CAV013	CAV023
15	mt	CAV015	CAV024

8 極電纜代號		MK4A - H	
長度 "L"		CODE	
		直電纜	90°電纜
2	mt	CAV002	CAV005
5	mt	CAV003	CAV006
10	mt	CAV004	CAV007
15	mt	CAV009	CAV008

(使用 GEFRAN ONDA 技術)

MK4 S 無接觸式磁性伸縮線性位移傳感器(同步串行輸

主要特色

1. 使用 Gefran ONDA 創新技術的無接觸式磁性伸縮線性位移傳感器壽命更長
2. 使用磁性伸縮技術之位移傳感器,其游標上無電力接點,可免除所有的耗磨,大幅延長使用壽命
3. 具有 RS422-SSI 數位輸出介面
4. 體積小巧,安裝容易
5. 不受外部介質影響,可使用在高污染和粉塵較大的惡劣環境中
6. 具有優異之線性度、重複性好、耐機械震動和衝擊



ONDA



技術規格

使用行程(C.E.U.)	從 50 至 1500mm
測量方式	位移
位置取樣時間(典型)	1ms
震動測試 DIN IEC68T2-27	100g-11ms-single shock
振動 DIN IEC68T2-6	12g / 10...2000Hz
位移速度	≤10m/s
最大加速度	≤ 100m/s ² displacement
可用輸出資料解析度	1, 2, 5, 10, 20, 40 μm
游標(*)	滑動游標 浮動分離游標
工作溫度	-30...+90°C
儲存溫度	-40...+100°C
溫度係數	20ppm FS / °C
保護等級	IP67

(*)如果行程大於 2500mm,所使用的滑動或浮動游標離開傳感器本體的最大距離不得超過 4mm。

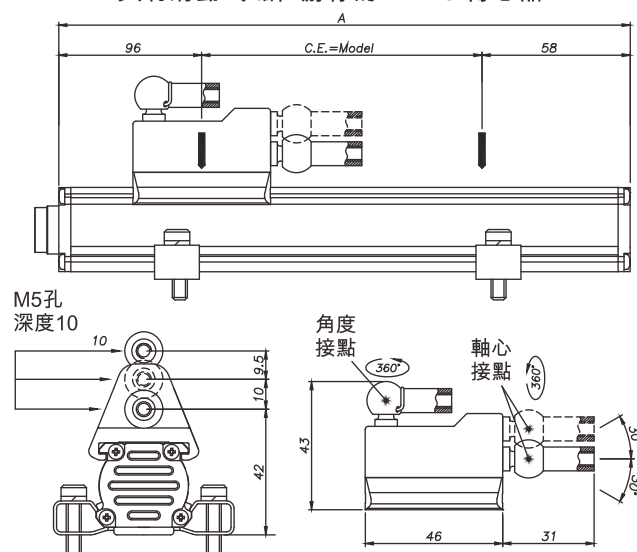
電氣數據

輸出信號	同步串行(SSI); 二進制/格雷; 遞增/遞減
數據長度	24 - 25bit
額定電源	10...32Vdc
最大電源漣波	1Vpp
最大輸入	50mA
輸出負載	標準 RS422/485
電氣絕緣	500V (*) (D.C. supply/earth)
反極性保護	有
過電壓保護	有
自動重設之內部保險絲	有

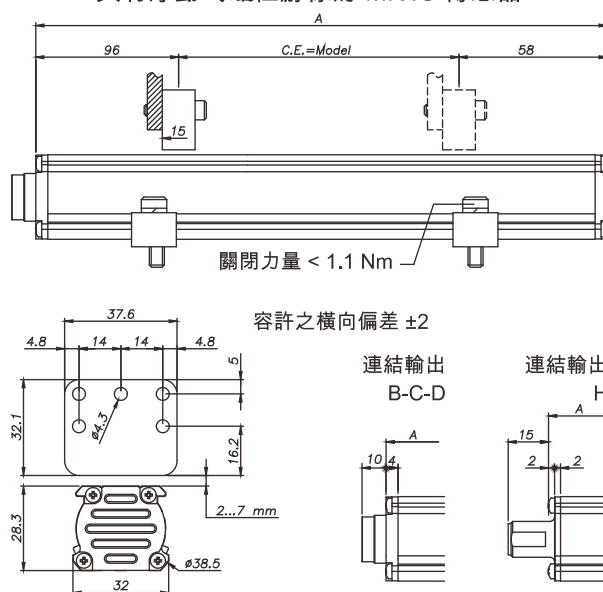
(*)包括一個 50V 2J 電壓抑制器

機械尺寸

具有滑動式磁性游標的 MK4S 傳感器



具有浮動式磁性游標的 MK4S 傳感器

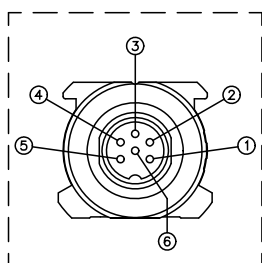


電氣/機械數據

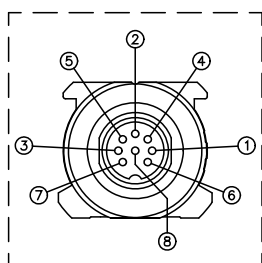
機種型號(長度)		50	75	100	130	150	175	200	225	250	300	350	360	400	450
		500	550	600	650	700	750	800	850	900	950	1000	1100	1200	1250
		1300	1400	1500	1750	2000	2250	2500	2750	3000	3250	3500	3750	4000	
取樣時間	ms	1 (for stroke from 1000) 2 (for stroke from 1100 to 2000) 4 (for stroke >2000)													
電氣行程(E.S.)	mm	機種型號(長度)													
線性精度	%F.S.	Typical : $\leq \pm 0.01$ %FS (min ± 0.060 mm) with sliding cursor Max : $\leq \pm 0.02$ %FS 與浮動游標距離 2~4mm 之間 min : $\leq \pm 0.04$ %FS 與浮動游標距離 4~7mm 之間													
最大尺寸(A)	mm	機種型號 + 154													
重複性	mm	< 0.01 (受限於輸出值的解析度)													
遲滯現象	mm	$< \pm 0.005$ % FS (min 0.010 mm)													

電氣連接

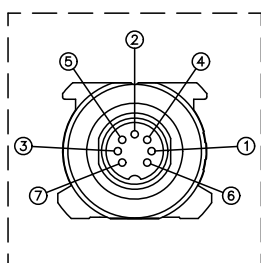
OUTPUT MK4S B



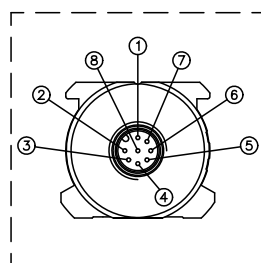
OUTPUT MK4S C



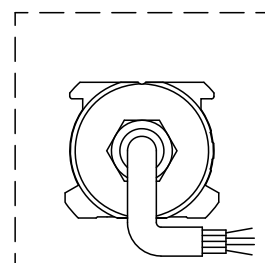
OUTPUT MK4S D



OUTPUT MK4S H



OUTPUT MK4S F/R



功能	MK4S B	MK4S C	MK4S D	MK4S H	MK4S F	MK4S R	CAV00X
	6 極 M16	8 極 M16	7 極 M16	8 極 M12	電纜輸出	PUR 電纜輸出	選購 8 極電纜
Data -	1	5	1	5	橙	粉紅	綠
Data +	2	2	2	2	橙 / 白	藍	灰
Clock +	3	1	3	3	綠 / 白	灰	粉紅
Clock -	4	3	4	1	綠	黃	黃
Power supply +	5	7	5	7	藍 / 白	綠	棕
Power supply GND	6	6	6	6	藍	棕	藍
n.c.	-	8	7	8	-	-	白
n.c.	-	4	-	4	-	-	紅

傳感器外殼與電纜護套必須在控制側連接接地

訂購碼

MK4 [S] [B] [] [] [] [] [] []

SSI 數位輸出		[S]
連接器		[B]
DIN45322 6極接頭輸出	B	
可根據要求提供		
DIN45326 8極接頭輸出	C	
DIN45329 7極接頭輸出	D	
M12 8極接頭輸出	H	
PVC電纜輸出 6極 (1 meter)	F	
PUR電纜輸出高彈性 7極 7x0.14	R	
機種型號		[] [] [] [] [] [] [] []
輸出		[] [] [] [] [] [] [] []
二進制數據輸出	B	
格雷碼數據輸出	G	
數據長度		[] [] [] [] [] [] [] []
24 bit	3	
25 bit	4	
21+1 bit(FM357)	5	

[0] [0] [0] [0] [X] [X] [] [] [] [] [X] [] [] [X] [0] [X] [X]

數據解析		[] [] [] [] [] [] [] []
0.002mm	0	
0.005mm (標準)	1	
0.010mm	2	
0.020mm	3	
0.040mm	4	
0.001mm	5	
量程方向		[] [] [] [] [] [] [] []
遞增(標準)	1	
遞減	2	
遞增(過採樣刷新輸出為4 KHZ)	4	
輸出		[] [] [] [] [] [] [] []
輸出 B, C, H	00	
F輸出電纜長度		[] [] [] [] [] [] [] []
1 meter (標準)	00	
2 meters	02	
3 meters	03	
4 meters	04	
5 meters	05	
10 meters	10	
15 meters	15	

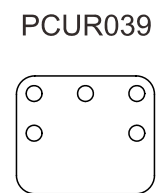
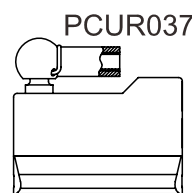
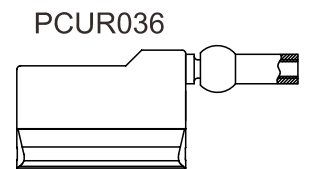
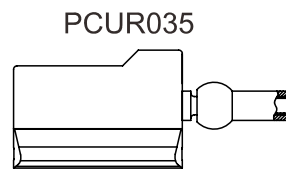
根據客戶需求，可提供客製化

範例：MK4-S-B-0400-B-3 0000-X-X-1-1-X-00-X-0-XX
 MK4傳感器，SSI輸出，B型接頭，400型二進位碼輸出，資料長度24位元，資料解晰度0.005mm，增量測量

游標可應要求供應

[P] [C] [U] [R] [] [] [] [] [0] [1]

游標		[] [] [] [] [] [] [] []
滑動游標，軸心接點(低)(標準)	035	
滑動游標，軸心接點(高)	036	
滑動游標，角度接點	037	
浮動游標	039	
游標數量		[] [] [] [] [] [] [] []

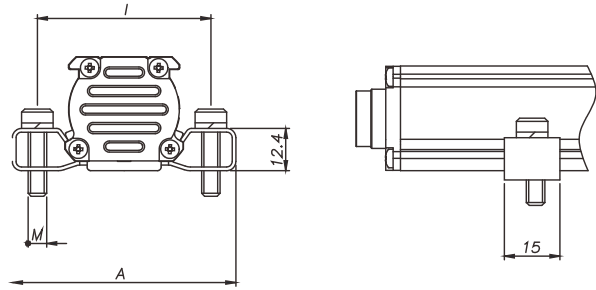


支架可應要求供應



P K I T

支架(每套提供2個)	
不銹鋼支架, 軸間距42.5mm	090
不銹鋼支架, 軸間距50mm	091



支架代號	軸間距 (i)	螺距 (V)	尺寸 (A)
PKIT090	42.5	M4	56
PKIT091	50	M5	63.5

螺紋接頭選擇

H 輸出, M12 螺紋接頭

代碼: CON035 為 8 極輸出(MK4S H)

CON042 為 8 極輸出(MK4S H)

B-C-D 輸出, M16 螺紋接頭

代碼: CON021 為 6 極輸出(MK4S B)

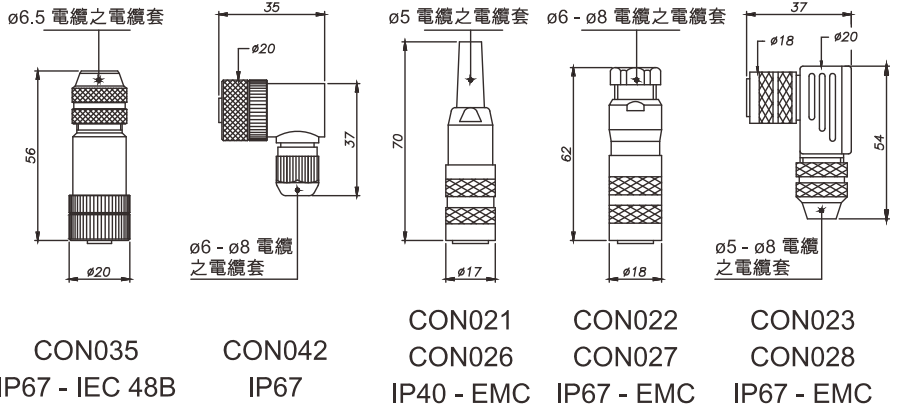
CON022 為 6 極輸出(MK4S B)

CON023 為 6 極輸出(MK4S B)

CON026 為 8 極輸出(MK4S / D)

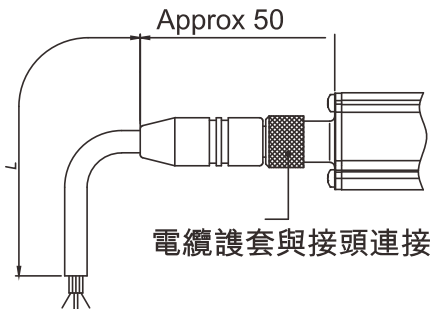
CON027 為 8 極輸出(MK4S / D)

CON028 為 8 極輸出(MK4S / D)

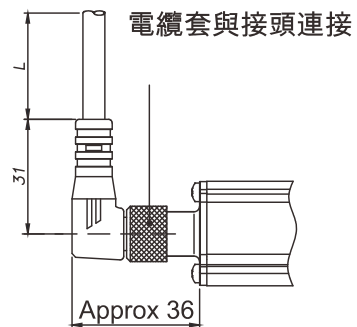


接頭抽取長度: 10mm

電纜輸出選擇



以直接頭預先組好之電纜



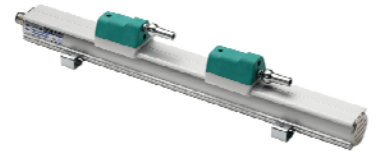
以90°接頭預先組好之電纜

8 極電纜代號		MK4S - H	
長度 "L"		CODE	
		直電纜	90°電纜
2	mt	CAV002	CAV005
5	mt	CAV003	CAV006
10	mt	CAV004	CAV007
15	mt	CAV009	CAV008

MK4 CANopen 無接觸式磁性伸縮線性位移傳感器

主要特色

1. 使用磁性伸縮技術之位移傳感器,其游標上無電力接點,可免除所有的耗磨,大幅延長使用壽命
2. 本系列傳感器集成微處理器實現測量和診斷功能
3. CAN 匯流排通信系統傳輸速率更高,可靠性更強
4. 通過 CANopen DS-301 協定和 DS-406 設備子協定,可以快速方便地實現控制自動化系統的集成應用

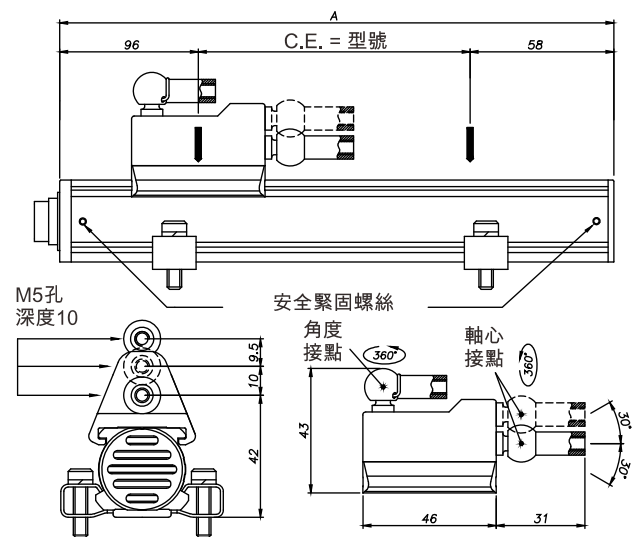


技術規格

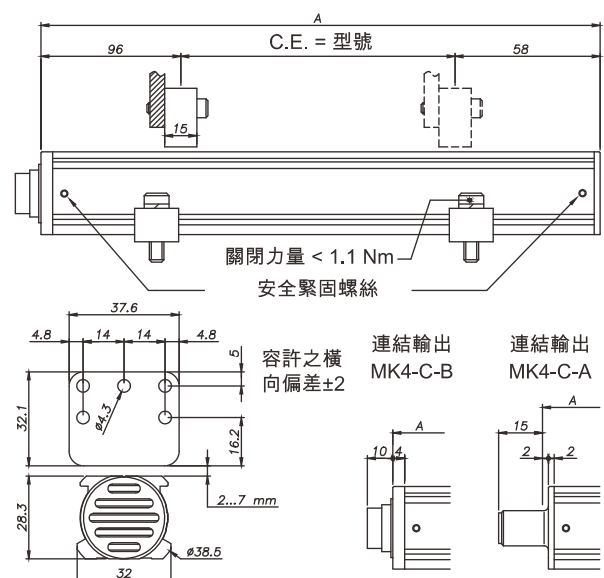
使用行程(C.E.U.)	從 50 至 4000mm
測量方式	線性位置和速度
位置取樣時間	1 ~ 4ms(根據行程)
震動測試 DIN IEC68T2-27	100g-11ms-single blow
振動 DIN IEC68T2-6	12g / 10...2000Hz
移動游標拖曳力	≤1N
位移速度	≤10 m/s
最大加速度	≤100m/s ² shift
解析度	5μm (依需求為 2μm)
游標	磁性浮標
額定電壓	24Vdc ±20%
最大電源漣波	1Vpp
最大輸出	90mA max
輸出信號	CAN bus 數位通信
電氣絕緣	500V (D.C. power/ground)
反極性保護	有
過電壓保護	電源線變阻器
過電流保護	PTC(電源線保險絲自動重設)
保護等級	IP67
工作溫度	-30...+75°C
儲存溫度	-40...+100°C
溫度係數	Typical 20 ppm/°C

機械尺寸

具有滑動式磁性游標之MK4C



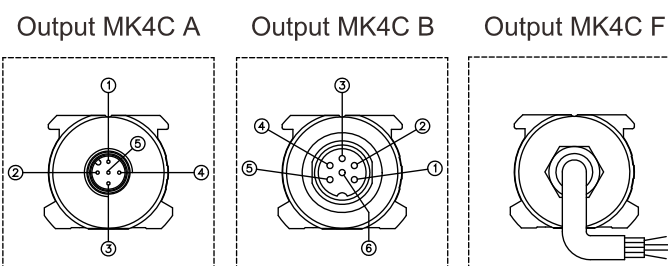
具有浮動式磁性游標之MK4C



電氣/機械數據

機種型號(長度)		50	75	100	130	150	175	200	225	250	300	350	360	400	450
		500	550	600	650	700	750	800	850	900	950	1000	1100	1200	1250
		1300	1400	1500	1750	2000	2250	2500	2750	3000	3250	3500	3750	4000	
電氣行程(E.S.)	mm	機種型號(長度)													
線性精度	%F.S.	typical 0.02 (Max. 0.04)													
最大尺寸(A)	mm	機種型號 + 154													
重複性	mm	< 0.01													
遲滯現象	mm	< 0.01													

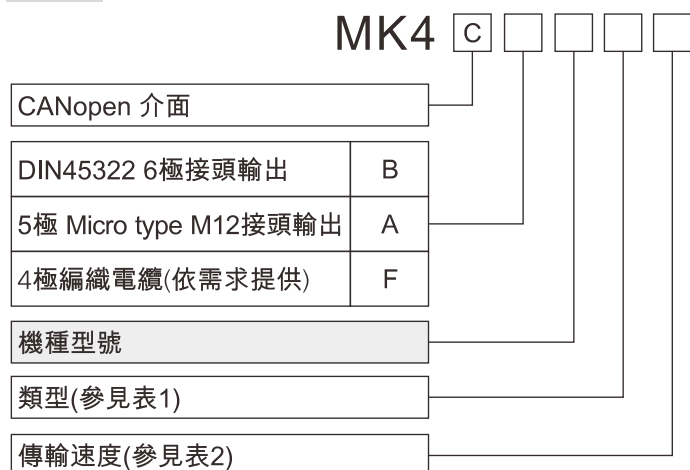
電氣連接



注意！請勿將直流接地極直接接地或與電纜護套連接

功能	Connect. (B) Pin°	Connect. (A) Pin°	電纜 (線的顏色)
CAN L	1	5	藍
CAN H	2	4	白
n.c.	3	1	-
n.c.	4	-	-
Power+Vdc	5	2	紅
DC Ground	6	3	黑

訂購碼



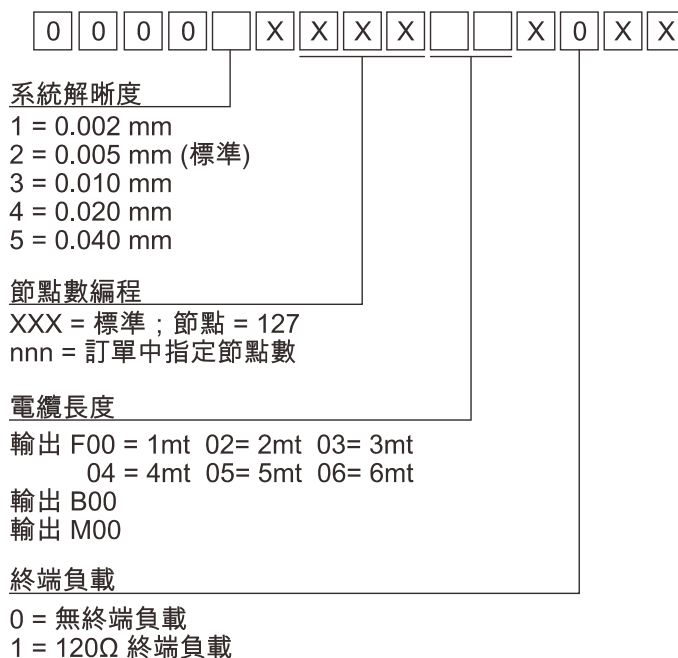
類型	N° 游標	PD01 (標準)	PD02 (標準)
A	1	位置 4 Byte whole 速度 2 Byte whole Cams 1 Byte whole	無數據
B	2	位置 1, 4 Byte whole 速度 2 Byte whole Cams 1 Byte whole	位置 2, 4 Byte whole 速度 2 Byte whole Cams 1 Byte whole

1 = 1MBaud	4 = 250 kBaud	7 = 50 kBaud
2 = 800 kBaud	5 = 125 kBaud	8 = 20 kBaud
3 = 500 kBaud	6 = 100 kBaud	9 = 10 kBaud

根據客戶需求，可提供客製化

範例: MK4-C-B-0400-A-3 0000-2-XXXX-00-X-0-XX
MK4 傳感器，CANopen 輸出，B 型接頭，400 型，
A 類型(1 游標)，傳輸速度 500 Kbaud

代碼擴充



不同電纜長度的傳輸速度

電纜長度	鮑率(KBaud)	電纜長度	鮑率(KBaud)
<25m	1000	<500m	125
<50m	800	<1000m	100
<100m	500	<1250m	50
<250m	250	<2500m	20/10

Can Open 數據協議

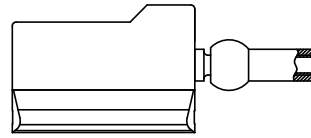
SOF	Arbitration	Control	Data Field	CRC	ACK	EOF	Interframe Space
1	11	1	6	0-8Bytes	15	1 1 1	7
							≥ 3Bits

游標可應要求供應

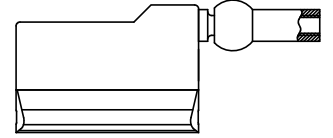
P C U R

游標	
浮動游標	034
滑動游標，軸心接點 (低) (標準)	035
滑動游標，軸心接點 (高)	036
滑動游標，角度接點	037

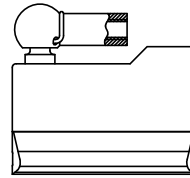
PCUR035



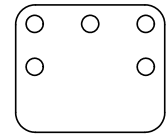
PCUR036



PCUR037



PCUR034

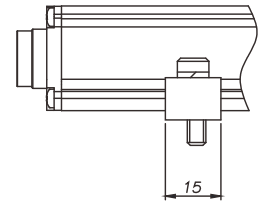
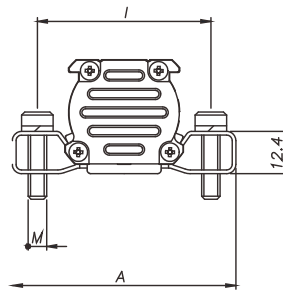


支架可應要求供應



P K I T

支架(每套提供2個)	
不銹鋼支架，軸間距42.5mm	090
不銹鋼支架，軸間距50mm	091



支架代號	軸間距 (i)	螺距 (V)	尺寸 (A)
PKIT090	42.5	M4	56
PKIT091	50	M5	63.5

螺紋接頭選擇

A 輸出, M12 螺紋接頭

代碼: CON031 為 5 極輸出(MK4C A)

CON041 為 5 極輸出(MK4C A)

B 輸出, M16 螺紋接頭

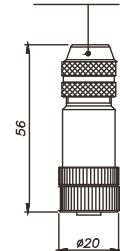
代碼: CON021 為 6 極輸出(MK4C B)

CON022 為 6 極輸出(MK4C B)

CON023 為 6 極輸出(MK4C B)

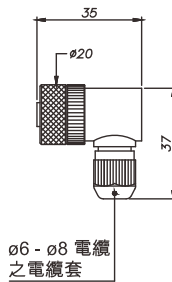
接頭抽取長度: 10mm

ø6.5 電纜之電纜套



CON031

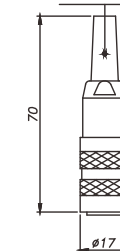
IP67 - IEC 48B



CON041

IP67

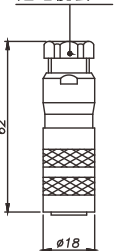
ø5 電纜之電纜套



CON021

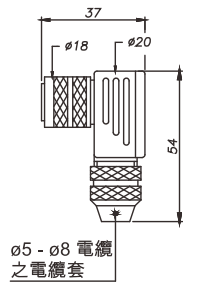
IP40 - EMC

ø6 - ø8 電纜之電纜套



CON022

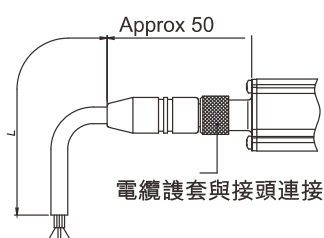
IP67 - EMC



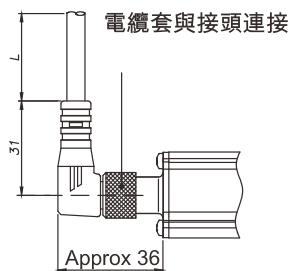
CON023

IP67 - EMC

輸出 A 電纜選擇



以直接頭預先組好之電纜



以90°接頭預先組好之電纜

5 極電纜代號		MK4C - A	
長度 "L"		CODE	
		直電纜	90°電纜
2	mt	CAV011	CAV021
5	mt	CAV012	CAV022
10	mt	CAV013	CAV023
15	mt	CAV015	CAV024

(使用 GEFRAN ONDA 技術)

IK4A 無接觸式磁性伸縮線性位移傳感器(類比輸出)

主要特色

1. 使用 Gefran ONDA 創新技術使位移傳感器壽命更長
2. 使用磁性伸縮技術之位移傳感器，其游標上無電力接點，可免除所有的耗磨，大幅延長使用壽命
3. 可提供適應各種電壓或電流輸出範圍的類比介面，確保安裝更簡便並容易適應現有的系統
4. IK4 系列新機械結構針對汽缸內應用提供了很多改進功能，包括一系列新多接頭模組、接頭的頭部可以自由轉動，以及無需拆卸傳感器便可更換內部電子元件





技術規格

使用行程	從 50 至 4000 mm
測量方式	位移
位置取樣時間(典型)	0.5ms ~ 3ms(根據行程)
震動測試 DIN IEC68T2-27	100g - 11ms - single shock
振動 DIN IEC68T2-6	12g / 10...2000Hz
位移速度	≤ 10m/s
最大加速度	≤ 100m/s ² 位移
解析度	16bit(最大電器噪音 5 mVpp)
游標	浮動分離游標
工作溫度	-30...+75°C
儲存溫度	-40...+100°C
溫度係數	≤ 0.01% F.S./°C
保護等級	IP67
工作壓力	350 bar (peak max. 500bar)

電氣數據

輸出信號	0...10V (A)	4...20mA (E) 0...20mA (G)
額定電源	24Vdc ±20%	24Vdc ±20%
最大電源漣波	1Vpp	1Vpp
最大消耗	70mA	90mA
輸出負載	5kΩ	< 500Ω
最大輸出噪音	<5mVpp	<5mVpp
最大輸出值	12V	30mA
警報輸出值	10.5V	21mA
電氣絕緣	500V (*)	500V (*)
反極性保護	有	有
過電壓保護	有	有
輸出電源保護	有	有

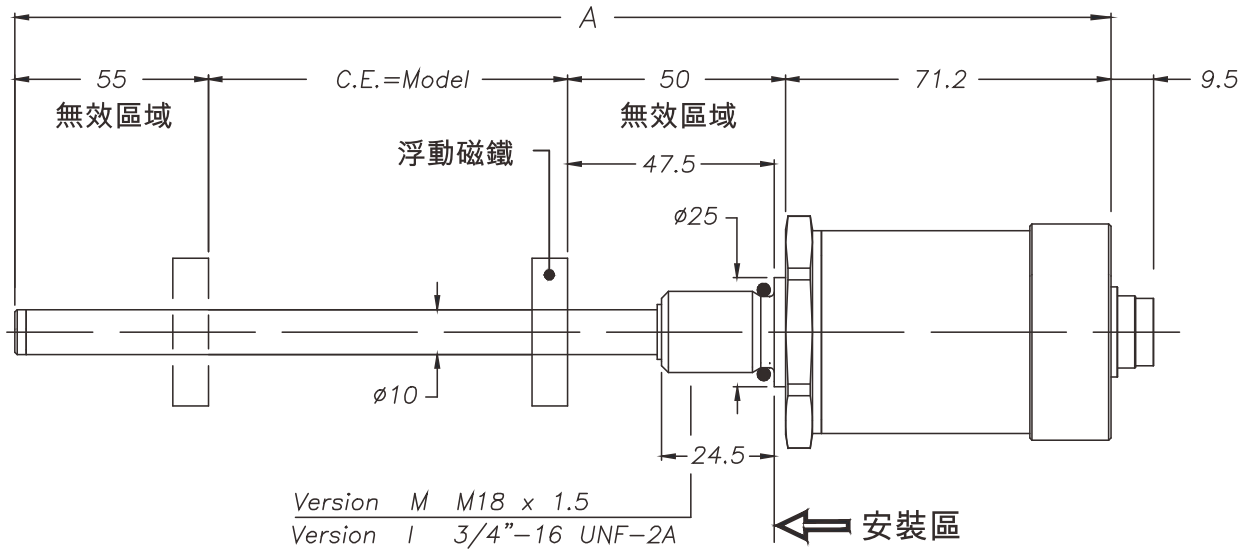
(*) 使用電壓抑制器 30V 0,4J

電氣/機械數據

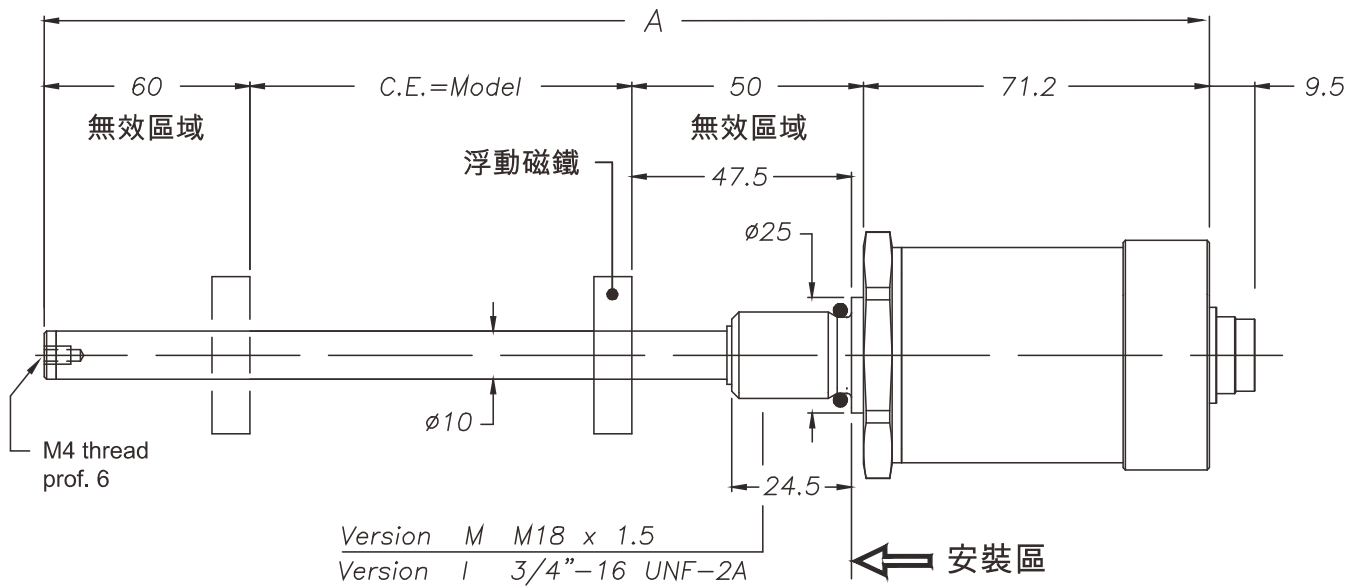
機種型號(長度)		50	100	130	150	400	450	500	600	700	1250	1500	2250	2500	3250	3500
		200	225	300		750	800	900	1000		1750	2000	2750	3000	3750	4000
取樣時間	ms	0.5			1			1.5		2		3				
最大尺寸(A)	mm	機種型號 + 176.2									機種型號 + 181.2					
電氣行程(E.S.)	mm	機種型號(長度)														
線性精度	%F.S.	≤ ± 0.02% FS (min ± 0,060 mm)														
重複性	mm	< 0.01														
遲滯現象	mm	< 0.01														

機械尺寸

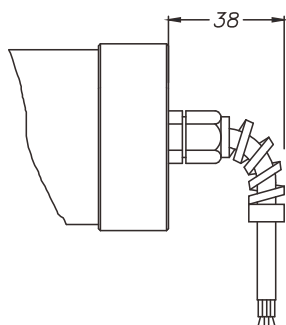
行程從50至1000 mm



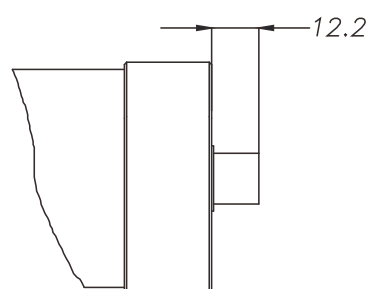
行程從1250至4000 mm

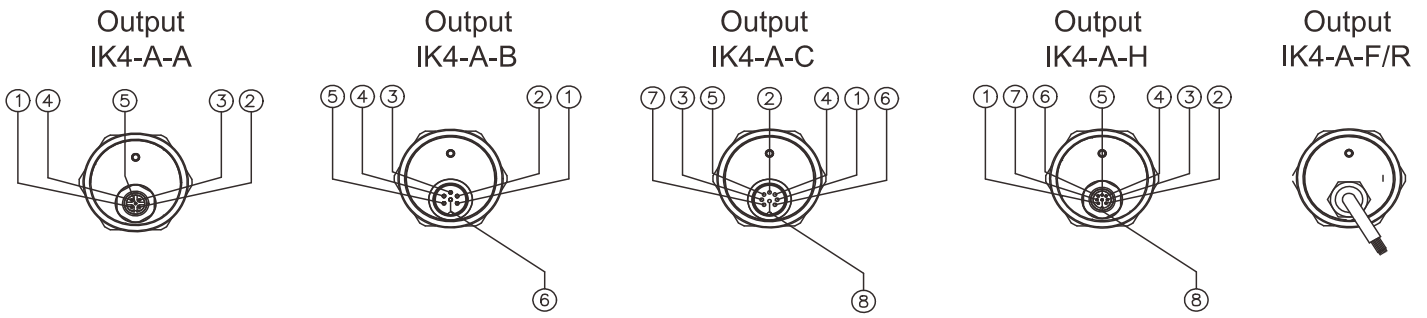


IK4-A-F/R 電纜輸出



IK4-A-A/B/C/H 接頭輸出



電氣連接


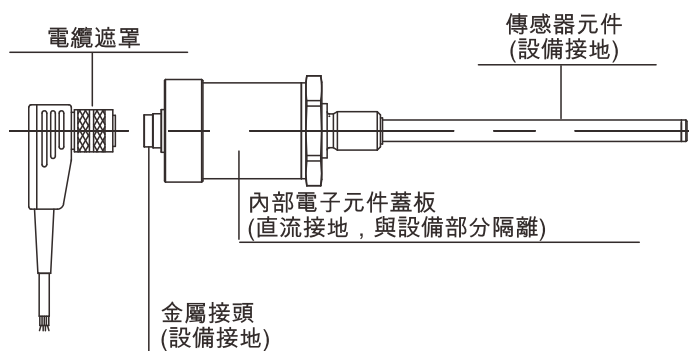
功能	接頭				電纜	可選用電纜	
	IK4-A-A	IK4-A-B	IK4-A-C	IK4-A-H	IK4-A-F/R	CAV00_	CAV01_/CAV02_
	5 極 M12	6 極 M16	8 極 M16	8 極 M12	標準	預裝 5 極	預裝 8 極
輸出游標 1(位置) 0...10V 4...20mA 0...20mA	1	1	5(1*)	5	灰	綠	棕
GND 輸出 1 (0V)	2	2	2	1	粉紅	黃	白
輸出 2(反向位置) 10...0V 20...4mA 20...0mA	3	3	3	3	黃	粉紅	藍
GND 輸出 2 (0V)	2	4	6	2	綠	灰	白
Power supply +	5	5	7	7	棕	棕	灰
Power supply GND	4	6	8	6	白	藍	黑
n.c.	-	-	4	4	-	紅	-
n.c.	-	-	1(5*)	8	-	白	-

(*) = 版本 4...20mA / 0...20Ma

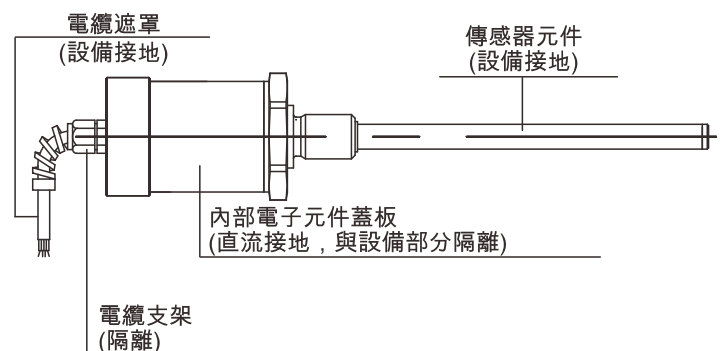
傳感器外殼必須接地，僅系統側之電纜需加護套。

電氣連接

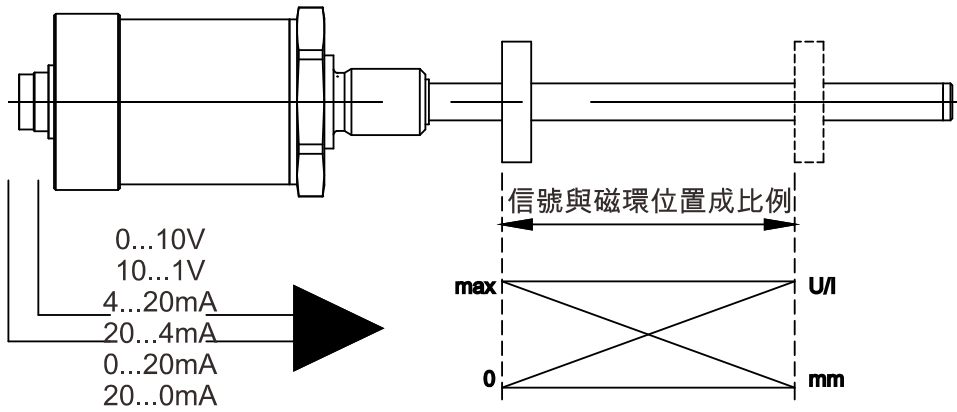
接頭輸出IK4-A-A/B/C/H



電纜輸出IK4-A-F/R



類比輸出



IK4A 磁性伸縮系列傳感器直接通過電壓(0-10Vdc)和電流(4-20mA 和 0-20mA)方式傳輸類比信號。

信號輸出支援反作用控制(10-0Vdc ; 20-4mA ; 20-0mA)。信號直接輸出，如果用於控制器或測量裝置，則無須信號變送。

訂購碼

IK4 A [] [] [] [] [] [] 1 0 0 0 0 X X X X S [] [] [] 0 X X

類比輸出		電纜長度	
輸出接頭		輸出 F/R	
M12 5極接頭輸出	A	1mt	00
6極 DIN 45322接頭輸出	B	2mt	02
8極 DIN 45326接頭輸出	C	3mt	03
M12 8極接頭輸出	H	4mt	04
PVC 7極 7x0.25電纜輸出	F	5mt	05
PUR高彈性電纜輸出 7極 7x0.14	R	10mt	10
機種型號		15mt	15
輸出		輸出 A/B/C/H	00
0...10, 10...0 Vcc	A	螺紋	
4...20, 20...4 mA	E	M18x1.5 (標準)	M
0...20, 20...0 mA	G	3/4" - 16UNF	I

- ▶ 供貨內容包含
 - IK 系列位移傳感器
 - OR 15.4 x 2.1 thread M18 x 1.5 cod: GUA064
 - OR 16.36 x 2.21 thread 3/4" -16 UNF cod: GUA065
- ▶ 磁性游標需要單獨訂貨

根據客戶需求，可提供客製化

範例：IK4-A-B-0400-A-1 0000XXXXS00M0XX

IK4 傳感器，類比信號輸出，B 接頭，400mm 型，0 - 10Vdc 輸出，M18x1.5 螺紋連接

浮動游標

P C U R □ □ □

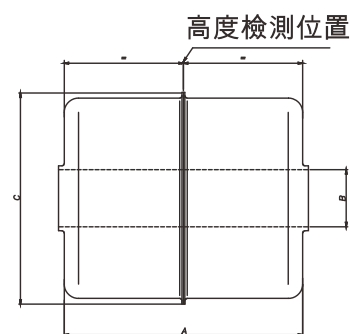
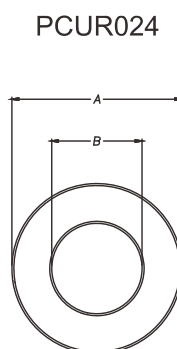
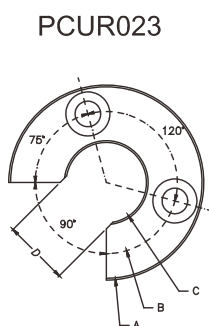
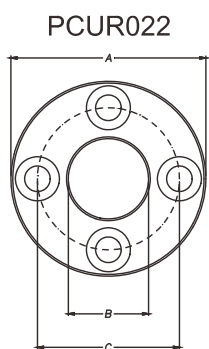
游標	
游標, 直徑32.8	022
游標, 直徑32.8含90°槽口	023
游標, 直徑25.4	024
浮動液位元游標, 孔徑12	026
浮動液位元游標, 孔徑15	027

尺寸	A	B	C	D	厚度
PCUR022	32.8	13.5	23.9	-	7.9
PCUR023				11	
PCUR024	25.4	13.5	-	-	

PCUR022供貨內容包含：
 N° 8銅螺母M4
 N° 8銅墊片D4
 N° 4銅螺釘M4x25

型號		PCUR026	PCUR027
長度A	mm	52.4	
直徑B(孔)	mm	12	15
直徑C	mm	42	
材質		AISI 316	

PCUR023供貨內容包含：
 N° 4銅螺母M4
 N° 4銅墊片D4
 N° 2銅螺釘M4x25



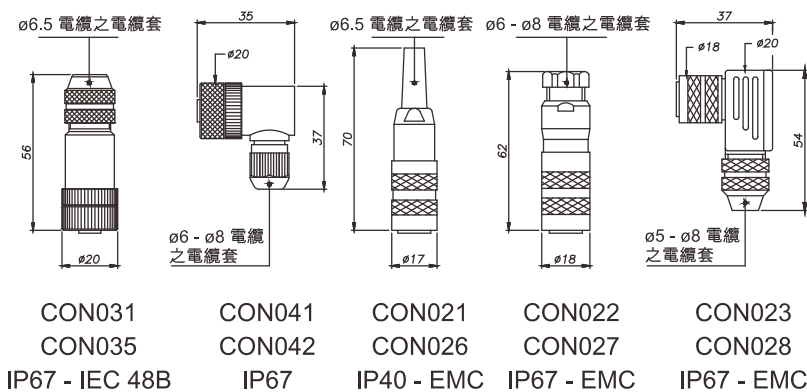
註：PCUR026和PCUR027配有液位元浮動游標安裝套件 PKIT036

螺紋接頭選擇(要單獨訂購)

IK4-A-A、IK4-A-H, M12 螺紋接頭
 CON031、CON041 為 5 極輸出 (IK4-A-A)
 CON035、CON042 為 8 極輸出 (IK4-A-H)

IK4-A-B、IK4-A-C, M16 螺紋接頭
 CON021、CON022、CON023 為 6 極輸出 (IK4-A-B)
 CON026、CON027、CON028 為 8 極輸出 (IK4-A-C)

接頭抽取長度：10mm



電纜輸出選擇(要單獨訂購)

IK4-A-A, 電纜連接器(直式或 90°), 5 極 M12 螺紋接頭

IK4-A-H, 電纜連接器(直式或 90°), 8 極 M12 螺紋接頭

長度 "L"		CODE	
		直電纜	90°電纜
2	mt	CAV011	CAV021
5	mt	CAV012	CAV022
10	mt	CAV013	CAV023
15	mt	CAV015	CAV024

長度 "L"		CODE	
		直電纜	90°電纜
2	mt	CAV002	CAV005
5	mt	CAV003	CAV006
10	mt	CAV004	CAV007
15	mt	CAV009	CAV008

配件(要單獨訂購)

CUR022：非磁性間隔安裝 PCUR022 游標

(使用 GEFran ONDA 技術)

IK4 S 無接觸式磁性伸縮線性位移傳感器

主要特色

1. 使用 Gefran ONDA 創新技術的無接觸式磁性伸縮線性位移傳感器壽命更長
2. 使用磁性伸縮技術之位移傳感器,其游標上無電力接點,可免除所有的耗磨,大幅延長使用壽命
3. 具有 RS422-SSI 數位輸出介面
4. IK4 系列新機械結構針對汽缸內應用提供了很多改進功能,包括一系列新型多接頭模組、接頭的頭部可以自由轉動,以及無需拆卸傳感器便可更換內部電子元件



ONDA

CE

技術規格

使用行程	從 50 至 4000 mm
測量方式	位移
位置取樣時間(典型)	1ms
震動測試 DIN IEC68T2-27	100g - 11ms - single shock
振動 DIN IEC68T2-6	12g / 10...2000Hz
位移速度	≤10m/s
最大加速度	≤100m/s ² 位移
輸出解析度	1,2,5,10,20,40μm
游標(*)	浮動磁鐵
工作溫度	-30...+90°C
儲存溫度	-40...+100°C
溫度係數	20ppm F.S./°C
保護等級	IP67
工作壓力	350 bar (pic max. 500bar)

(*)對於多版本游標,都必須在相同的距離和溫度條件下工作

電氣數據

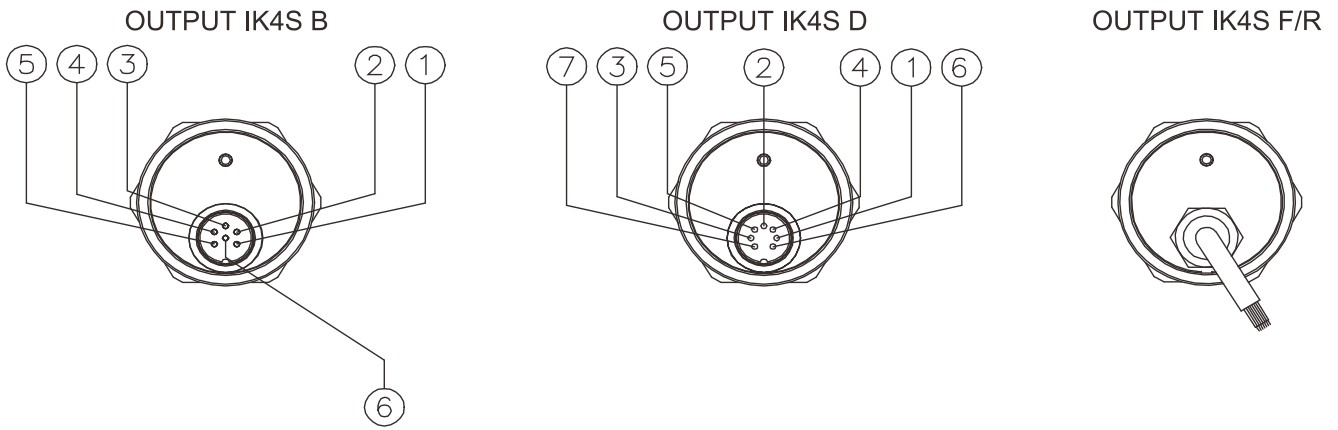
輸出信號	同步串行(SSI); 二進制/格雷; 增加/減少
數據長度	24 - 25bit
額定電源	10... 32Vdc
最大電源漣波	1Vpp
最大輸入	50mA
輸出負載	標準 RS422/485
電氣絕緣	500V (*) (D.C. supply / earth)
反極性保護	有
過電壓保護	有
自動重設之內 部保險絲	有

(*) 包括一個 50V 2J 電壓抑制器

電氣/機械數據

機種型號(長度)		50	75	100	130	150	175	200	225	250	300	350	360	400	450
		500	550	600	650	700	750	800	850	900	950	1000	1100	1200	1250
			1300	1400	1500	1750	2000	2250	2500	2750	3000	3250	3500	3750	4000
取樣時間	ms	1 (for stroke from 1000) 2 (for stroke from 1100 to 2000) 4 (for stroke >2000)													
電氣行程(E.S.)	mm	機種型號													
線性精度	%F.S.	≤ ± 0.02 %FS (min ± 0.060mm)													
最大尺寸(A)	mm	< 1250 mm =機種型號+ 176.2mm ; ≥ 1250mm =機種型號+181.2mm													
重複性	mm	< 0.01 (受限於輸出值的解析度)													
遲滯現象	mm	< ± 0.005% FS (min 0,010 mm)													

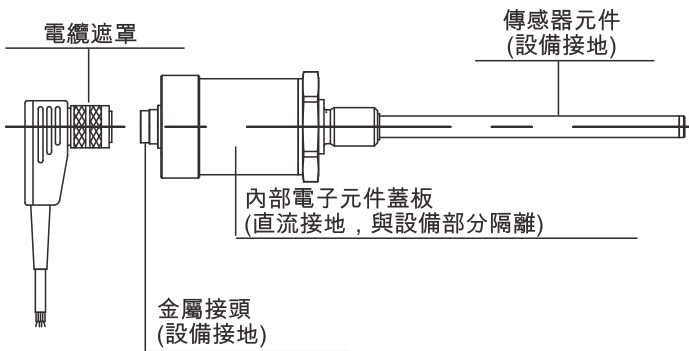
電氣連接



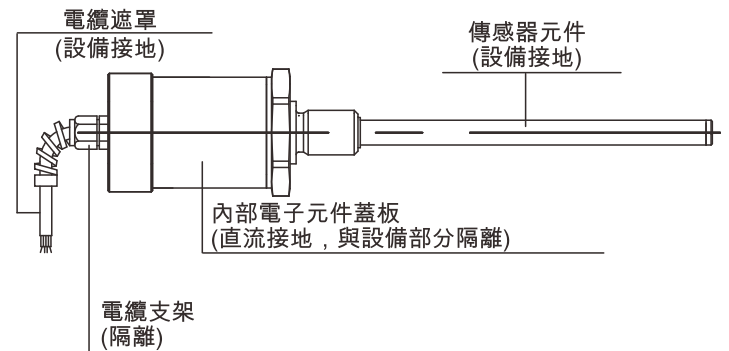
功能	IK4S B	IK4S D	IK4S F	IK4S R
	6 極 M16	7 極 M16	電纜輸出	PUR 電纜輸出
Data -	1	1	橙	粉紅
Data +	2	2	橙 / 白	藍
Clock +	3	3	綠 / 白	灰
Clock -	4	4	綠	黃
Power supply +	5	5	藍 / 白	綠
Power supply GND	6	6	藍	棕
n.c.	-	7	-	-
n.c.	-	-	-	-

接地 IK4

接頭輸出IK4-S-B/D



電纜輸出IK4-S-F/R



螺紋接頭選擇

IK4-S-B M16 螺紋接頭

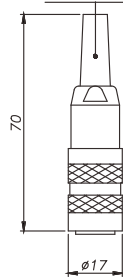
代碼 : CON021 6 極

CON022 6 極

CON023 6 極

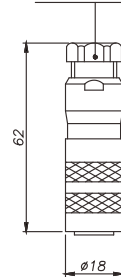
接頭抽取長度 : 10mm

ø6.5 電纜之電纜套

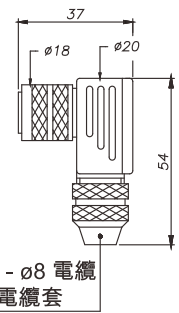


CON021
IP40 - FMC

ø6 - ø8 電纜之電纜套



CON022
IP67 - EMC



ø5 - ø8 電纜
之電纜套
CON023
IP67 - EMC

訂購碼

IK4 S B [] [] [] [] [] [] 0 0 0 0 [] [] X X X [] [] [] 0 X X

SSI 數位輸出

連接器	
DIN45322 6極接頭輸出	B
DIN45322 7極接頭輸出	D
可根據要求提供	
PVC電纜輸出 6極 (1 meter)	F
PUR電纜輸出高彈性 7極 7x0.14	R

機種型號

輸出	
二進制數據輸出	B
格雷碼數據輸出	G

數據長度	
24 bit	3
25 bit	4
21+1 bit(FM357)	5

數據解析	
0.002mm	0
0.005mm (標準)	1
0.010mm	2
0.020mm	3
0.040mm	4
0.001mm	5

量程方向	
遞增(標準)	1
遞減	2
遞增(過採樣刷新輸出為4 KHZ)	4

螺紋	
M18x1.5 (標準)	M
3/4" 16UNF	I

輸出	
輸出 B	00
F-R輸出電纜長度	
1 meter (標準)	00
2 meters	02
3 meters	03
4 meters	04
5 meters	05
10 meters	10
15 meters	15

- ▶ 供貨內容包含
 - IK系列位移傳感器
 - OR 15.4 x 2.1 thread M18 x 1.5 cod: GUA064
 - OR 16.36 x 2.21 thread 3/4" -16 UNF cod: GUA065

▶ 磁性游標需要單獨訂貨
根據客戶需求，可提供客製化

範例：IK4-S-B-0400-B-3 000011XXX00M0XX

IK4傳感器，SSI輸出，B接頭，400mm型，M18x1.5螺紋連接，二進制數據碼輸出，數據長度為24 bit 解析度0.005mm. 刻度方向上升

浮動游標

P C U R [] [] []

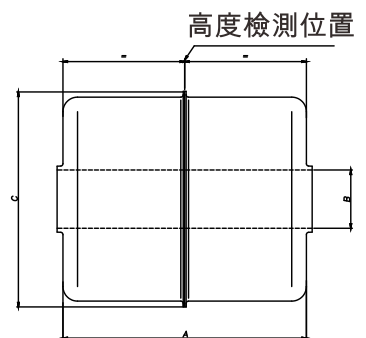
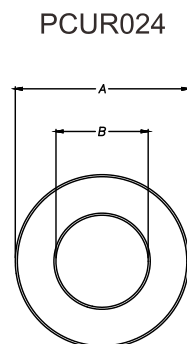
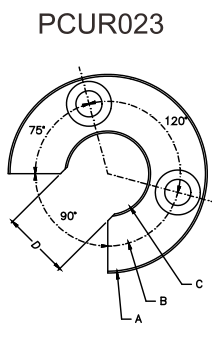
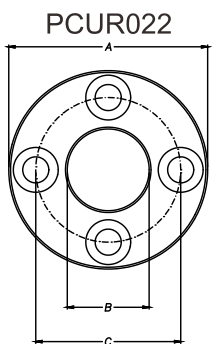
游標	
游標，直徑32.8	022
游標，直徑32.8含90°槽口	023
游標，直徑25.4	024
浮動液位元游標，孔徑12	026
浮動液位元游標，孔徑15	027

尺寸	A	B	C	厚度
PCUR022	32.8	13.5	23.9	7.9
PCUR023				
PCUR024	25.4	13.5	-	

型號		PCUR026	PCUR027
長度A	mm	52.4	
直徑B(孔)	mm	12	15
直徑C	mm	42	
材質		AISI 316	

PCUR022供貨內容包含：
N° 8銅螺母M4
N° 8銅墊片D4
N° 4銅螺釘M4x25

PCUR023供貨內容包含：
N° 4銅螺母M4
N° 4銅墊片D4
N° 2銅螺釘M4x25



註：PCUR026和PCUR027配有液位元浮動游標安裝套件 PKIT036

IK4C 無接觸式磁性伸縮線性位移傳感器(CANopen 輸出)

主要特色

1. IK4 集成了微處理器來處理測量和診斷的傳感器
2. CAN 匯流排通信系統傳輸速率更高，可靠性更強
3. 通過 CANopen DS-301 協定和 DS-406 設備子協定，可以快速方便地實現控制自動化系統的集成應用
4. IK4 系列新機械結構針對汽缸內應用提供了很多改進功能，包括一系列新型多接頭模組、接頭的頭部可以自由轉動，以及無需拆卸傳感器便可更換內部電子元件

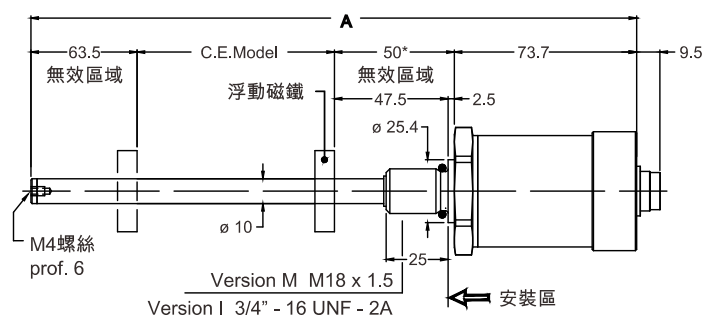


技術規格

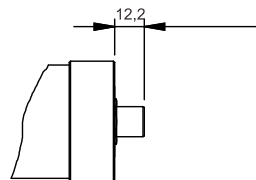
使用行程	從 50 至 4000 mm
測量方式	線性位置和速度
位置取樣時間(典型)	1ms(根據行程)
震動測試 DIN IEC68T2-27	100g - 11ms - single shock
振動 DIN IEC68T2-6	12g / 10...2000Hz
位移速度	≤10m/s
最大加速度	≤100m/s ² 位移
解析度	5μm (可提供 2μm)
游標	浮動磁鐵
工作溫度	-30...+75°C
儲存溫度	-40...+100°C
溫度係數	20ppm F.S./°C
保護等級	IP67
工作壓力	350 bar (pic max. 500bar)

機械尺寸

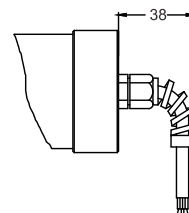
Version IK4-C-B/X



Version IK4-C-A/Y



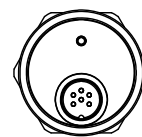
Version IK4-C-F



Version IK4-C-A



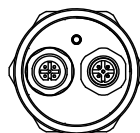
Version IK4-C-B



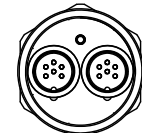
Version IK4-C-F



Version IK4-C-Y



Version IK4-C-X



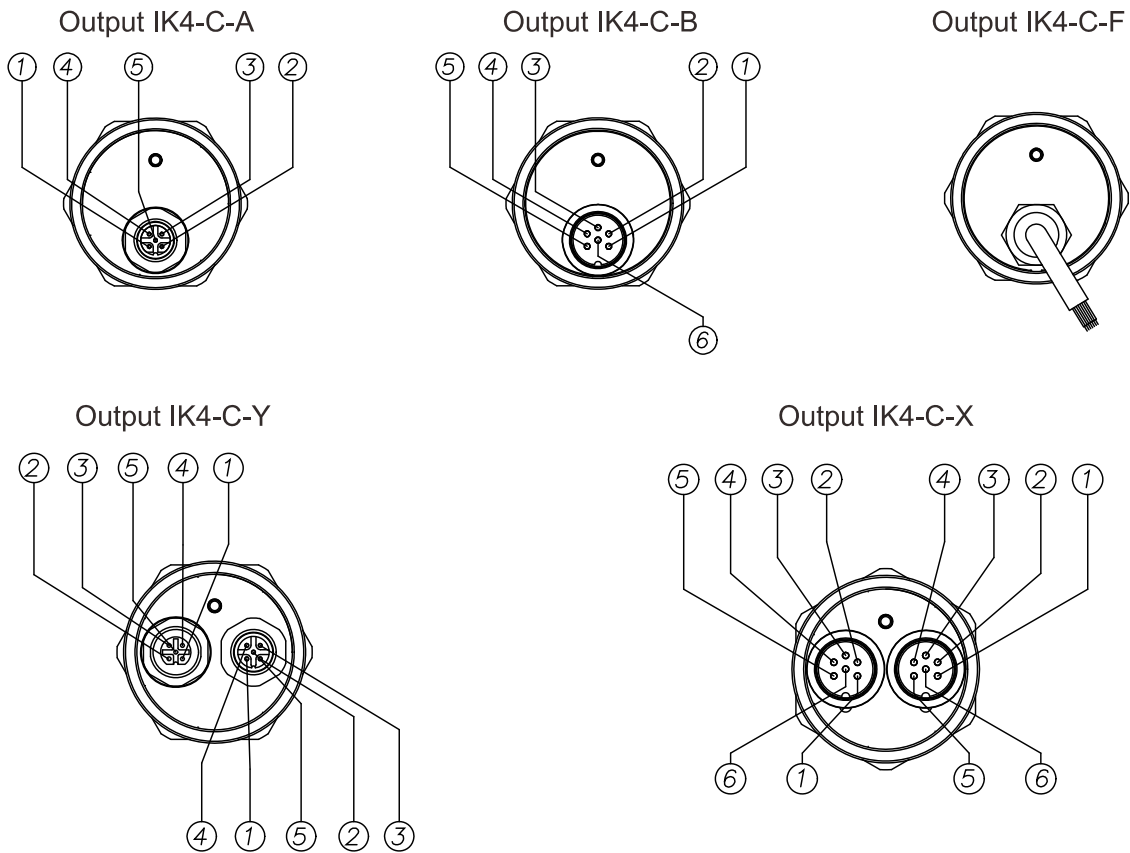
電氣/機械數據

輸出信號(注意連線側)	數位通信 CAN bus
額定電源	24Vdc ±20%
最大電源漣波	1Vpp
最大輸入	100 mA tipico
電氣絕緣	500V (D.C. power supply/ground)
反極性保護	有
過電壓保護	有

電氣/機械數據

機種型號(長度)		50	100	130	150	200	225	300	400	450	500	600	700	750	800
		900	1000	1250	1500	1750	2000	2250	2500	2750	3000	3250	3500	3750	4000
取樣時間	ms	1 for stroke from 0 to 1200mm; 2 for stroke from 1200 to 2400mm; 4 for stroke from > 2400mm													
電氣行程(E.S.)	mm	機種型號													
線性精度	%F.S.	Typical 0.02 (Max. 0.04)													
最大尺寸(A)	mm	機種型號 + 187.20													
重複性	mm	< 0.01													
遲滯現象	mm	< 0.01													

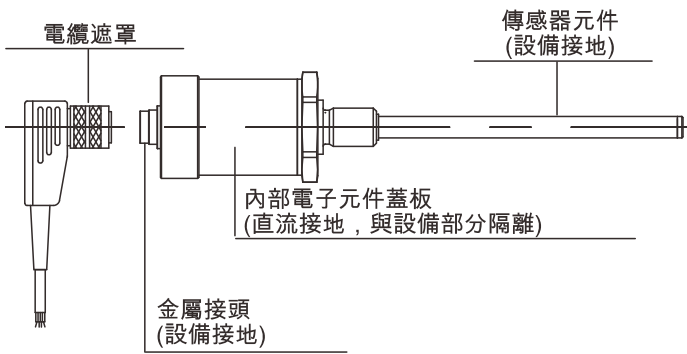
電氣連接



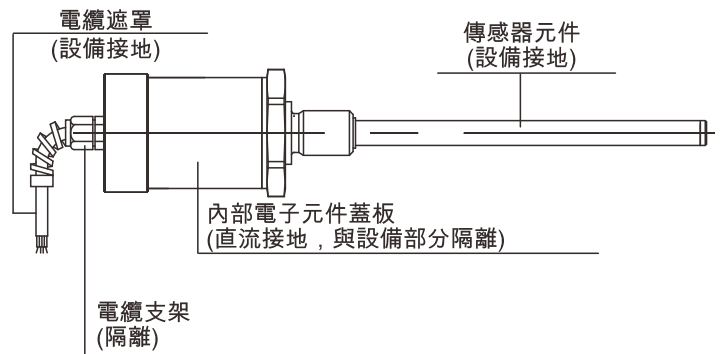
功能	連接器						CAVO
	IK4-C-A	IK4-C-B	IK4-C-Y		IK4-C-X		IK4-C-F
	5 極 M12	6 極 M16	5 極 M12 雙接頭 (公 + 母)		6 極 M16 雙接頭 (公 + 母)		標準電纜 4 極
			male	female	male 1	male 2	
CAN L	5	1	5	5	1	1	藍
CAN H	4	2	4	4	2	2	白
CAN GND (n.c.)	1	3	1	1	3	3	-
n.c.	-	4	-	-	4	4	-
Power supply +	2	5	2	2	5	5	紅
Power supply GND	3	6	3	3	6	6	黑

接地 IK4

接頭輸出IK4-C-A/B/Y/X



電纜輸出IK4-C-F



訂購碼

IK4 C

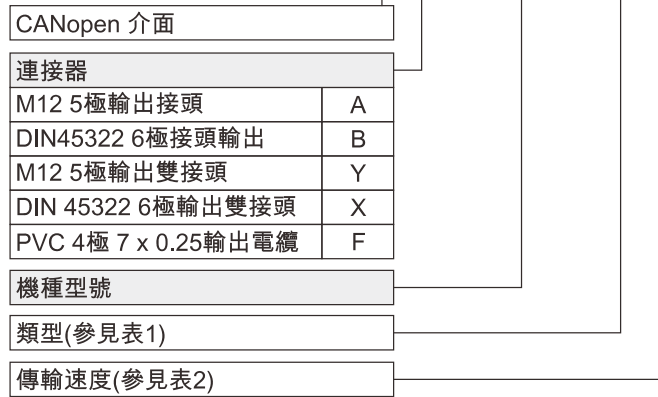


表 1

類型	N° 游標	PD01	PD02	PD03	PD04
A	1	Position Speed Cams	Absence of data	Absence of data	Absence of data
B	2	Position 1 Speed 1 Cams 1	Position 2 Speed 2 Cams 2	Absence of data	Absence of data

Position = 4Byte whole - Speed = 2Byte whole - Cams = 1Byte whole

不同電纜長度的傳輸速度

電纜長度	速率(KBaud)	電纜長度	速率(KBaud)
<25m	1000	<500m	125
<50m	800	<1000m	100
<100m	500	<1250m	50
<250m	250	<2500m	20/10

Can Open 數據協議

SOF	Arbitration	Control	Data Field	CRC	ACK	EOF	Interframe Space
1	11	1	6	0 - 8Bytes	15	1 1 1	7 ≥ 3Bits

0 0 0 0 X X X X X X X X

系統解析

0.002mm	1
0.005mm (標準)	2
0.010mm	3
0.020mm	4
0.040mm	5

電纜長度

輸出F	
1mt	00
2mt	02
3mt	03
4mt	04
5mt	05
10mt	10
15mt	15
Uscita A/B/C	00

螺紋

M18x1.5 (標準)	M
3/4" - 16UNF	I

終端電阻

無阻力	0
120 Ω	1

► 供貨內容包含

- IK 系列位移傳感器
- OR 15.4 x 2.1 thread M18 x 1.5 code: GUA064
- OR 16.36 x 2.21 thread 3/4" - 16 UNF code: GUA065
- 磁性游標需要單獨訂貨

根據客戶需求, 可提供客製化

範例: IK4-C-B-0400-A-3
0000-2-XXXX-00-M-0-XX

IK4 傳感器, CANopen 輸出, 6 極接頭, 400mm 型, 1 游標, 位移速度 500KBaud, M18x1.5 螺紋連接

浮動游標

P C U R

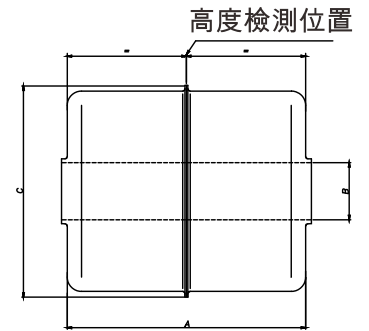
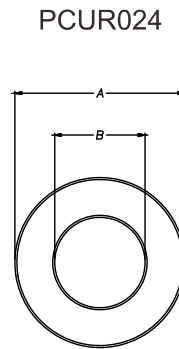
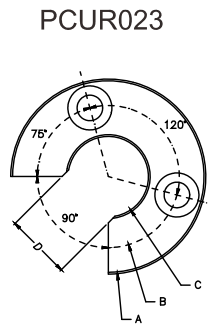
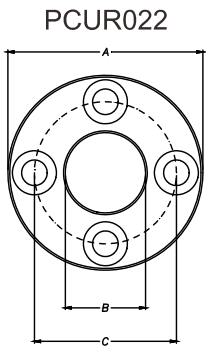
游標	
游標, 直徑32.8	022
游標, 直徑32.8含90°槽口	023
游標, 直徑25.4	024
浮動液位元游標, 孔徑12	026
浮動液位元游標, 孔徑15	027

尺寸	A	B	C	厚度
PCUR022	32.8	13.5	23.9	7.9
PCUR023				
PCUR024	25.4	13.5	-	

PCUR022供貨內容包含：
 N° 8銅螺母M4
 N° 8銅墊片D4
 N° 4銅螺釘M4x25

型號		PCUR026	PCUR027
長度A	mm	52.4	
直徑B(孔)	mm	12	15
直徑C	mm	42	
材質		AISI 316	

PCUR023供貨內容包含：
 N° 4銅螺母M4
 N° 4銅墊片D4
 N° 2銅螺釘M4x25



註：PCUR026和PCUR027配有液位元浮動游標安裝套件 PKIT036

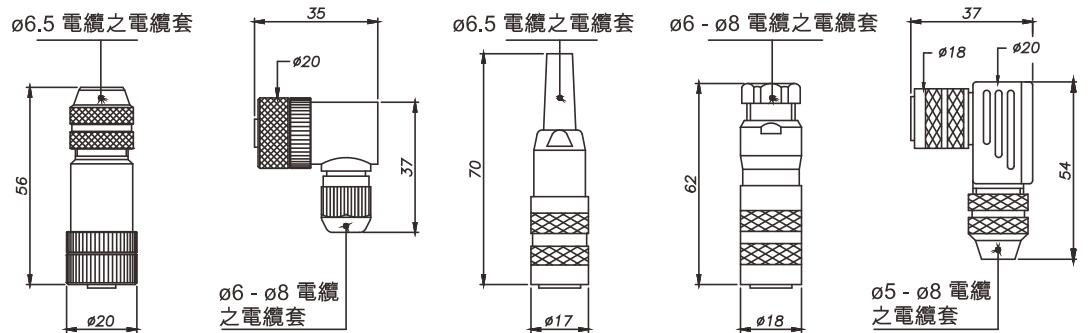
螺紋接頭選擇

IK4-C-A M12 螺紋接頭

代碼：CON031 5 極
 CON041 5 極

IK4-C-B/Y M16 螺紋接頭

代碼：CON021 6 極
 CON022 6 極
 CON023 6 極



接頭抽取長度：10mm

CON031
IP67 - IEC 48B

CON041
IP67

CON021
IP40 - EMC

CON022
IP67 - EMC

CON023
IP67 - EMC

電纜輸出選擇

IK4 -CA, 電纜連接器(直式或 90°), M12 螺紋接頭

長度 "L"		CODE	
		直電纜	90°電纜
2	mt	CAV011	CAV021
5	mt	CAV012	CAV022
10	mt	CAV013	CAV023
15	mt	CAV015	CAV024

配 件(要單獨訂購)

CUR022：非磁性間隔安裝 PCUR022 游標

(類比輸出)(結構緊湊，具有 ONDA 技術)

SK4A 可降低無效區域非接觸式磁性伸縮線性位移傳感器

主要特色

1. 使用磁性伸縮技術之位移傳感器，其游標上無電力接點，可免除所有的耗磨，大幅延長使用壽命
2. 可提供適應各種電壓或電流輸出範圍的類比介面，確保安裝更簡便並容易適應現有的系統
3. SK4 機械結構引進了創新技術，可使用在油缸裡，包括自由旋轉連接頭和減少無效區域



技術規格

使用行程	從 50 至 1000 mm
測量方式	位移
位置取樣時間(典型)	0.5ms ~ 3ms(根據行程)
震動測試 DIN IEC68T2-27	100g - 11ms - single shock
振動 DIN IEC68T2-6	12g / 10...2000Hz
位移速度	≤ 10m/s
最大加速度	≤ 100m/s ² 位移
解析度	16bit(最大電器噪音 5mVpp)
游標	浮動分離游標
工作溫度	-30...+75°C
儲存溫度	-40...+100°C
溫度係數	≤ 0.01% F.S./°C
保護等級	IP67
工作壓力	350 bar (peak max. 500bar)

電氣數據

輸出信號	0...10V (A)	4...20mA (E) 0...20mA (G)
額定電源	24Vdc ±20%	24Vdc ±20%
最大電源漣波	1Vpp	1Vpp
最大消耗	70mA	90mA
輸出負載	5kΩ	< 500Ω
最大輸出噪音	<5mVpp	<5mVpp
最大輸出值	12V	30mA
警報輸出值	10.5V	21mA
電氣絕緣	500V (*)	500V (*)
反極性保護	有	有
過電壓保護	有	有
輸出電源保護	有	有

(*) 使用電壓抑制器 30V 0,4J

電氣/機械數據

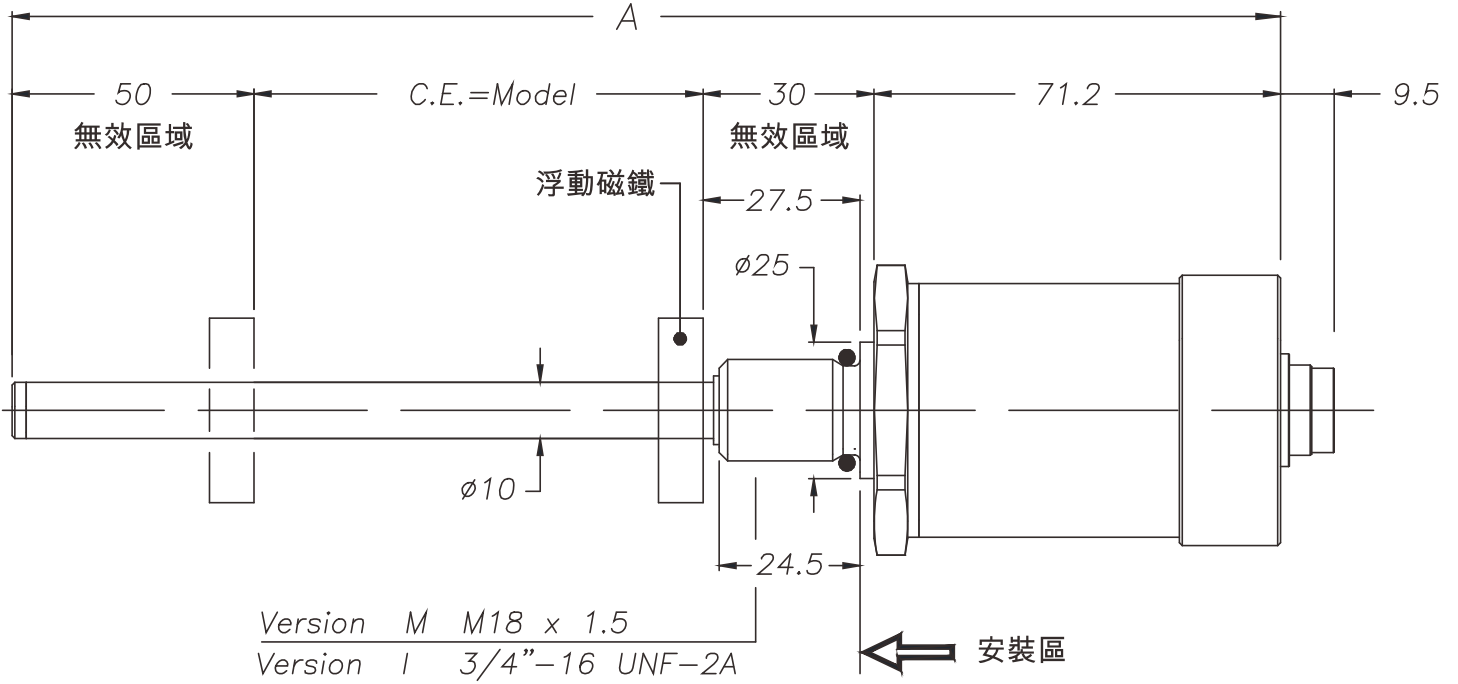
機種型號(長度)		50	100	125	150	200	225	300	400	450	500	600	700	750	800	900	1000	
取樣時間	ms	0.5							1									
最大尺寸(A)	mm	機種型號 + 151.2																
電氣行程(E.S.)	mm	機種型號(長度)																
線性精度	%F.S.	≤ ± 0.02% FS (min ± 0.060 mm)																
重複性	mm	< 0.01																
遲滯現象	mm	< 0.01																

行程依照標準的產品製造時間。

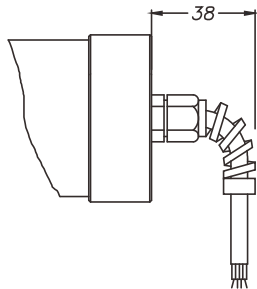
SK 系列訂購部份，在 50 和 1000mm 範圍之間的時間為 25mm 行程。

不在表中的行程，可能需要較長的製造時間。

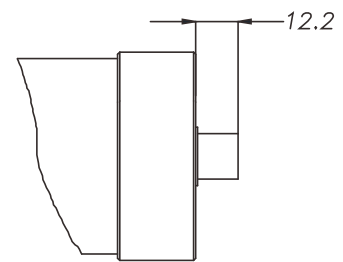
電纜輸出選擇



SK4-A-F/R 電纜輸出

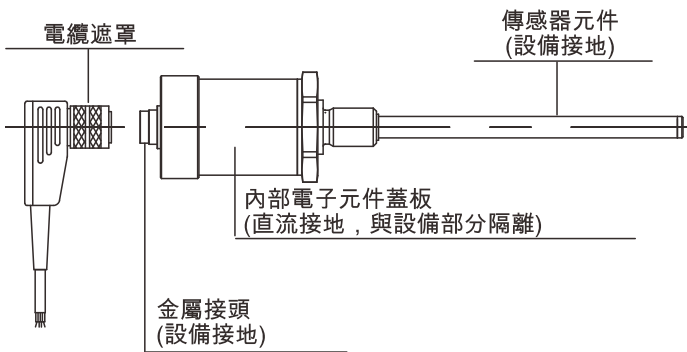


SK4-A-A/B/C/H 接頭輸出

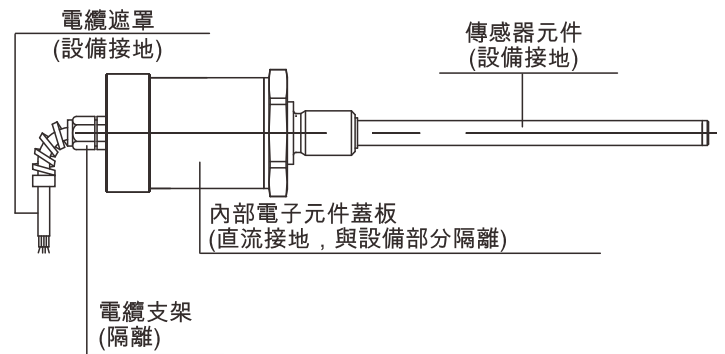


接地 SK4

接頭輸出SK4-A-A/B/C/H



電纜輸出SK4-A-F/R

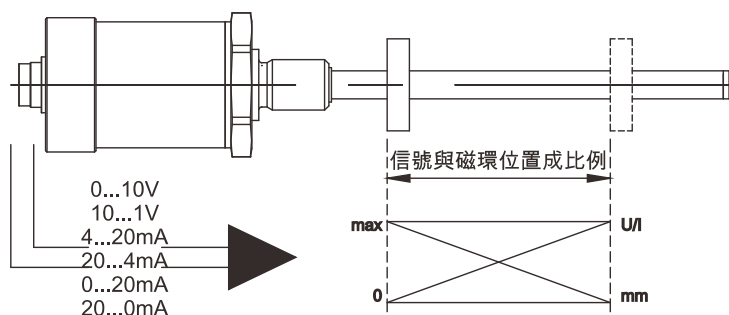


類比輸出

SK4A 磁性伸縮系列傳感器直接通過電壓 (0-10Vdc) 和電流 (4-20mA 和 0-20mA)方式傳輸類比信號。

信號輸出支援反作用控制 (10-0Vdc ; 20-4mA ; 20-0mA)。

信號直接輸出, 如果用於控制器或測量裝置, 則無須信號變送。



訂購碼

SK4 A 1 0 0 0 0 X X X X S 0 X X

類比輸出

輸出接頭

M12 5極接頭輸出	A
6極 DIN 45322接頭輸出	B
6極 DIN 45326接頭輸出	C
M12 8極接頭輸出	H
PVC 7極 7x0.25電纜輸出	F
PUR高彈性電纜輸出 7極 7x0.14	R

機種型號

輸出

0...10, 10...0 Vcc	A
4...20, 20...4 mA	E
0...20, 20...0 mA	G

電纜長度

輸出 F/R

1mt	00
2mt	02
3mt	03
4mt	04
5mt	05
10mt	10
15mt	15
輸出 A/B/C/H	00

螺紋

M18x1.5 (標準)	M
3/4" - 16UNF	I

►供貨內容包含

- SK 系列位移傳感器
- OR 15.4 x 2.1 thread M18 x 1.5 cod: GUA064
- OR 16.36 x 2.21 thread 3/4" -16 UNF cod: GUA065

►磁性游標需要單獨訂貨

根據客戶需求, 可提供客製化

範例: SK4-A-B-0400-A-1 0000XXXXS00M0XX

SK4 傳感器, 類比信號輸出, B 接頭, 400mm 型, 0...10Vdc 輸出, M18x1.5 螺紋連接。

浮動游標

P C U R □ □ □

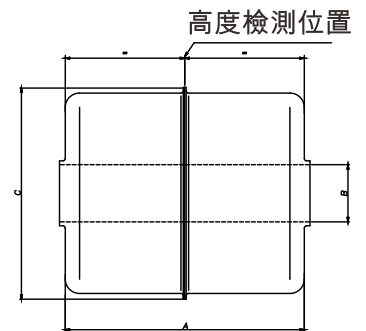
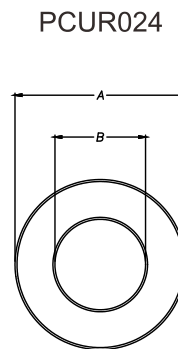
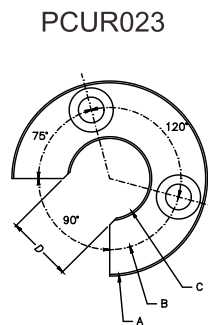
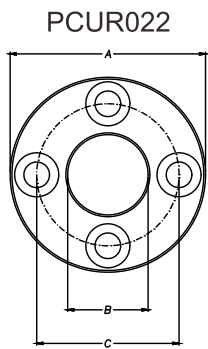
游標	
游標, 直徑32.8	022
游標, 直徑32.8含90°槽口	023
游標, 直徑25.4	024
浮動液位元游標, 孔徑12	026
浮動液位元游標, 孔徑15	027

尺寸	A	B	C	D	厚度
PCUR022	32.8	13.5	23.9	-	7.9
PCUR023				11	
PCUR024	25.4	13.5	-	-	

PCUR022供貨內容包含：
 N° 8銅螺母M4
 N° 8銅墊片D4
 N° 4銅螺釘M4x25

型號		PCUR026	PCUR027
長度A	mm	52.4	
直徑B(孔)	mm	12	15
直徑C	mm	44	
材質		AISI 316	

PCUR023供貨內容包含：
 N° 4銅螺母M4
 N° 4銅墊片D4
 N° 2銅螺釘M4x25

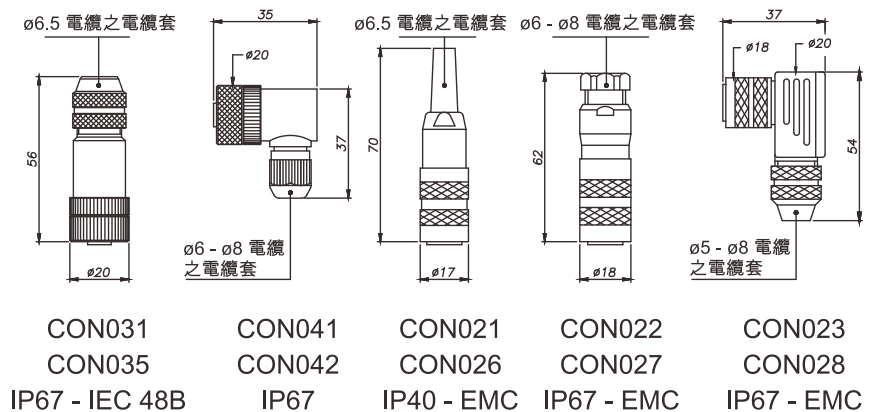


註：PCUR026和PCUR027配有液位元浮動游標安裝套件 PKIT036

螺紋接頭選擇

SK4-A-A、SK4-A-H, M12 螺紋接頭
 CON031、CON041 為 5 極輸出 (SK4-A-A)
 CON035、CON042 為 8 極輸出 (SK4-A-H)

SK4-A-B、SK4-A-C, M16 螺紋接頭
 CON021、CON022、CON023
 為 6 極輸出(SK4-A-B)
 CON026、CON027、CON028
 為 8 極輸出(SK4-A-C)



接頭抽取長度：10mm

電纜輸出選擇

SK4-A-A, 電纜連接器(直式或 90°), 5 極 M12 螺紋接頭 SK4-A-H, 電纜連接器(直式或 90°), 8 極 12 螺紋接頭

長度 "L"		CODE	
		直電纜	90°電纜
2	mt	CAV011	CAV021
5	mt	CAV012	CAV022
10	mt	CAV013	CAV023
15	mt	CAV015	CAV024

長度 "L"		CODE	
		直電纜	90°電纜
2	mt	CAV002	CAV005
5	mt	CAV003	CAV006
10	mt	CAV004	CAV007
15	mt	CAV009	CAV008

配件(要單獨訂購)

CUR022：非磁性間隔安裝 PCUR022 游標



ARICO TECHNOLOGY CO., LTD.

長新科技股份有限公司

總公司【Headquarters】

23145 台灣新北市新店區寶橋路 235 巷 1 弄 1 號 8 樓

8F., No. 1, Alley 1, Lane 235, Baoqiao Rd.,
Xindian Dist., New Taipei City 23145, Taiwan

TEL:+886-2-2910-1266

FAX:+886-2-2915-9434

✉ info@arico.com.tw

www.arico.com.tw

台北工廠【Taipei Factory】

TEL:+886-2-2910-1077

FAX:+886-2-2910-1056

台中分公司【Taichung Branch】

TEL:+886-4-2291-7011

FAX:+886-4-2292-4021

台南分公司【Tainan Branch】

TEL:+886-6-253-9940

FAX:+886-6-253-9945

華南總經銷-東莞亞洛克【Dong Guan】

TEL:+86-769-8390-2101~3

FAX:+86-769-8398-8791

華東總經銷-上海瑞昂【Shanghai】

TEL:+86-21-6111-5256~9

FAX:+86-21-6227-0065