

SS2

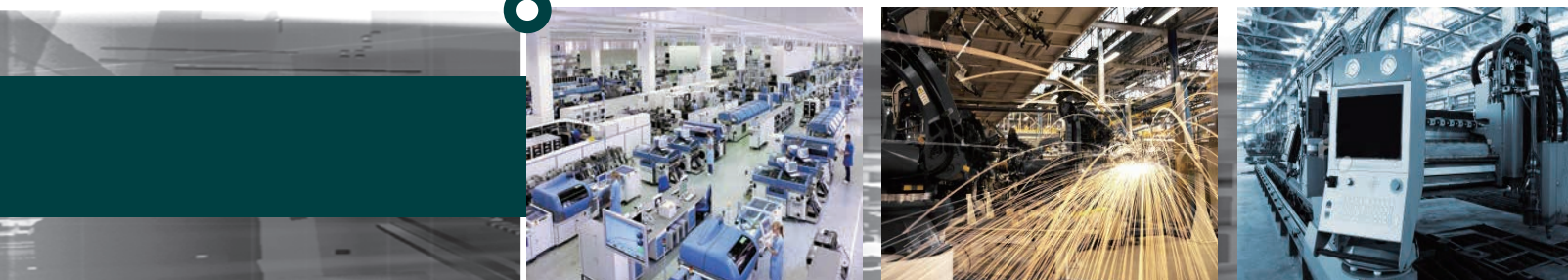
Series



小型化 向量型 SS2系列變頻器

SS2 系列

小型化向量型變頻器



適用容量

機種		KW (HP)	0.4 (0.5)	0.75 (1)	1.5 (2)	2.2 (3)	3.7 (5)	5.5 (7.5)
SS2	021	1-相 220V						
	023	3-相 220V						
	043	3-相 440V						

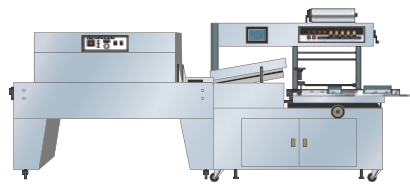
主要特色

- * 高性能泛用向量控制
- * 內建飛梭旋扭
- * 內建 RS485 通訊，介面為 RJ-45
- * 搭載 MODBUS-ASCII 及 MODBUS-RTU 通訊
- * 內藏 5 點 V/F 曲線設定
- * 內建比例運動功能
- * 內建多功能顯示設定
- * 內建複合式多功能輸入端子及多功能輸出端子
- * 內建 PID 控制
- * 內建程序運轉功能
- * 內建節能運轉參數
- * 內建低電流檢出，過轉矩檢出功能
- * 內建恆壓專用參數 (KP 機種限定)
- * 內建冷卻風扇停止機能選擇
- * 具備 12 組異警，並記錄最近一次異警發生時頻率、電壓、電流、溫升、P-N 電壓、運轉時間
- * 參數保護功能，可設定四位數密碼，防止誤操作情形
- * 全機種內藏煞車晶體，連接煞車電阻提高煞車制動力
- * 支援軌道式安裝
- * 最高支援 650HZ
- * 操作器可外拉 (選配)
- * 硬體輸出短路保護設計

應用產業



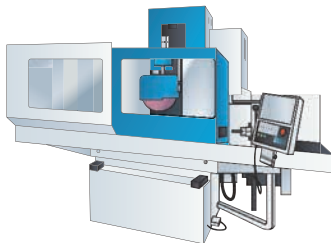
攪拌機



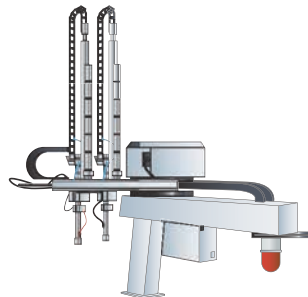
包裝機



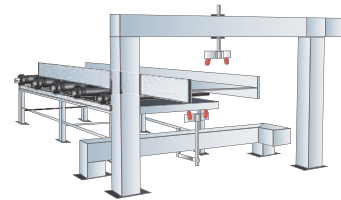
恆壓泵浦



磨床



機器手臂



印刷機、網印機

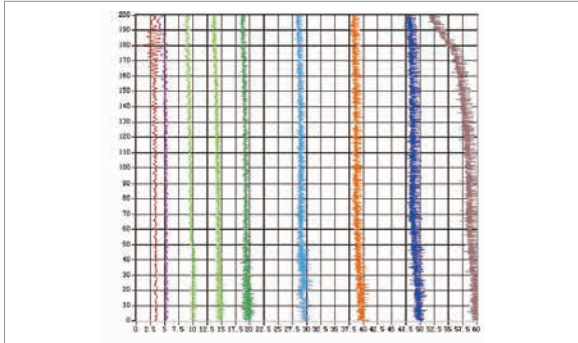


小型化向量型變頻器

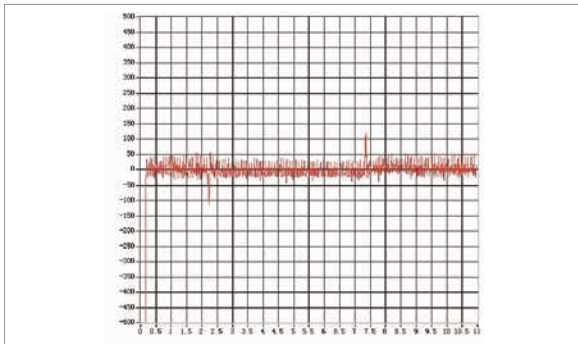
產品特色

性能提升

- 採用 32 位元 RISC CPU 高速運轉、實現泛用磁通向量控制技術。
- 低頻轉矩輸出，實現 150% / 3Hz 的啟動轉矩。



- 速度精度 1% 以內 (0% ~ 100% 負載變化時)。

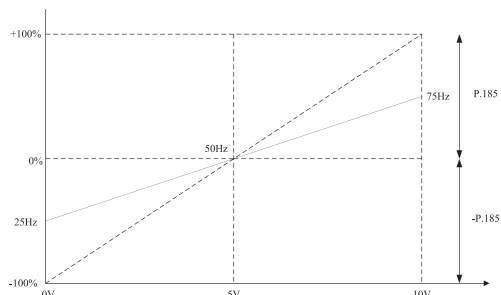


- 高精準的馬達參數自學習機能。
- 電流失速防護準位最高達到 250%。
- 適應突加載能力，更適合金屬加工業...

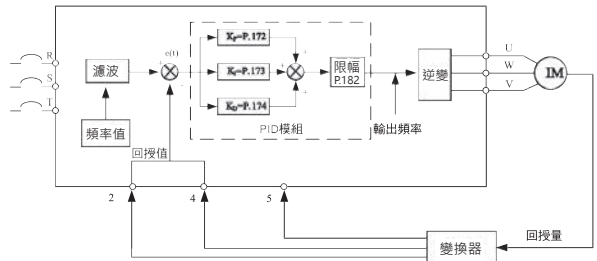
機能提升

- 輸出頻率最高可達 650Hz。
- PWM 頻率自動切換，降低馬達噪音，減少模組異常過熱。
- 節能控制參數，於定速時大幅提昇節能效率。
- 變頻器面板可設定多種監視畫面。
- 散熱風扇運行方式可選擇，有效延長使用壽命。

內建比例連動功能

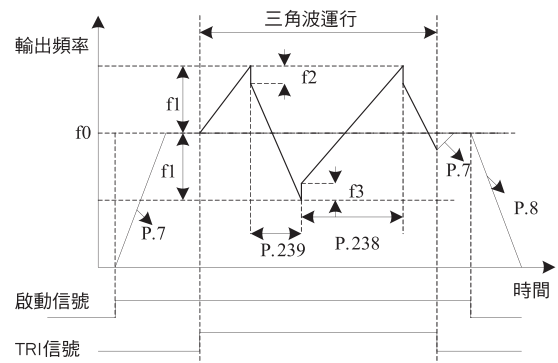


完善的 PID 機能，追加迴授檢知機能



三角波機能 (擺頻)

- 適用於紡織等需要橫動、卷繞功能的場合。

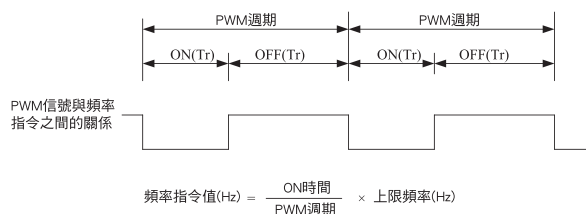


- f0 設定頻率
- f1 設定頻率所產生的振幅($f0 \times P.235$)
- f2 從加速切換至減速時的補償量($f1 \times P.236$)
- f3 從減速切換至加速時的補償量($f1 \times P.237$)

面板追加飛梭旋鈕，設定更方便

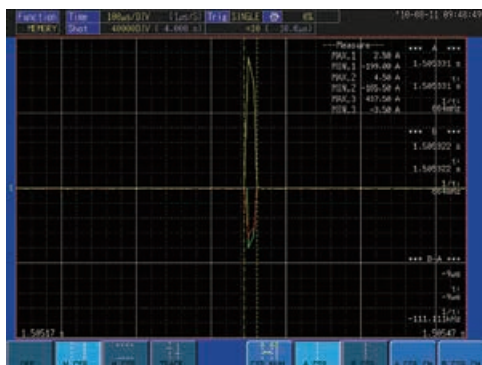


可接受脈衝訊號輸入 (M2 端子)

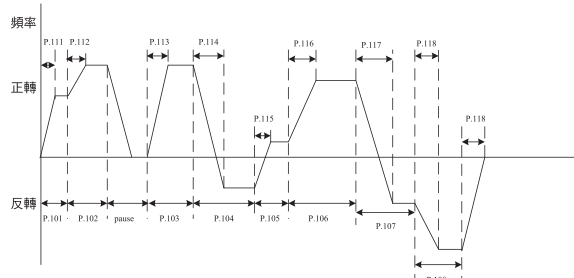


輸出短路保護設計

- 應用硬體設計，大幅提高保護時效。
- 在馬達絕緣破壞或是誤配線狀況下，保護輸出模組，降低故障率。



程序運行模式追加手動循環運轉。



結構提升

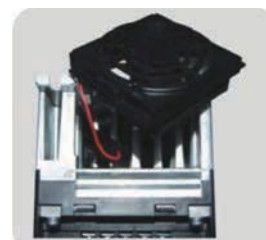
- 軌道式可並排安裝。



- 內建 RS-485 通訊端子，標準 RJ-45 形式，方便連接。
- 插拔式端子台，快速方便接線、抗震不鬆脫、免維護可靠度高。

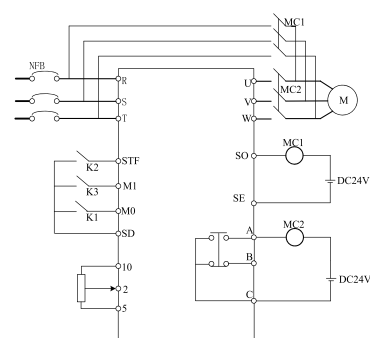


- 散熱風扇可自行拆卸清理灰塵。



搭載市電頻率運轉切換機能

- 能自動切換變頻→市電、市電→變頻運轉。
- 若馬達運行於額定頻率時，以市電頻率電源直接運轉效率更高。



電器規格

220V 單相系列

型號 SS2-021-□□□K		0.4K	0.75K	1.5K	2.2K
適用馬達容量	HP	0.5	1	2	3
	kW	0.4	0.75	1.5	2.2
輸出	額定輸出容量KVA	0.95	1.5	2.5	4.2
	額定輸出電流A	2.7	4.5	8	11
	過電流能力	150% 60 秒; 200% 1 秒 反時限特性			
	最大輸出電壓	三相 200~240V			
電源	額定電源電壓	單相 200~240V 50Hz / 60Hz			
	電源電壓容許範圍	單相 170~264V 50Hz / 60Hz			
	電源頻率變動範圍	±5%			
	電源容量KVA	1.5	2.5	3.5	6.4
冷卻方式	自然冷卻	強制風冷			
變頻器重量KG	1.1	1.2	1.6	1.7	

220V 三相系列

型號 SS2-023-□□□K		0.4	0.75	1.5	2.2	3.7
適用馬達容量	HP	0.5	1	2	3	5
	kW	0.4	0.75	1.5	2.2	3.7
輸出	額定輸出容量KVA	1.2	2	3.2	4.2	6.7
	額定輸出電流A	3	5	8	11	17.5
	過電流能力	150% 60 秒; 200% 1 秒 反時限特性				
	最大輸出電壓	三相 200~240V				
電源	額定電源電壓	三相 200~240V 50Hz / 60Hz				
	電源電壓容許範圍	三相 170~264V 50Hz / 60Hz				
	電源頻率變動範圍	±5%				
	電源容量KVA	1.5	2.5	4.5	6.4	10
冷卻方式	自然冷卻	強制風冷				
變頻器重量KG	1.1	1.2	1.2	1.6	1.7	

440V 三相系列

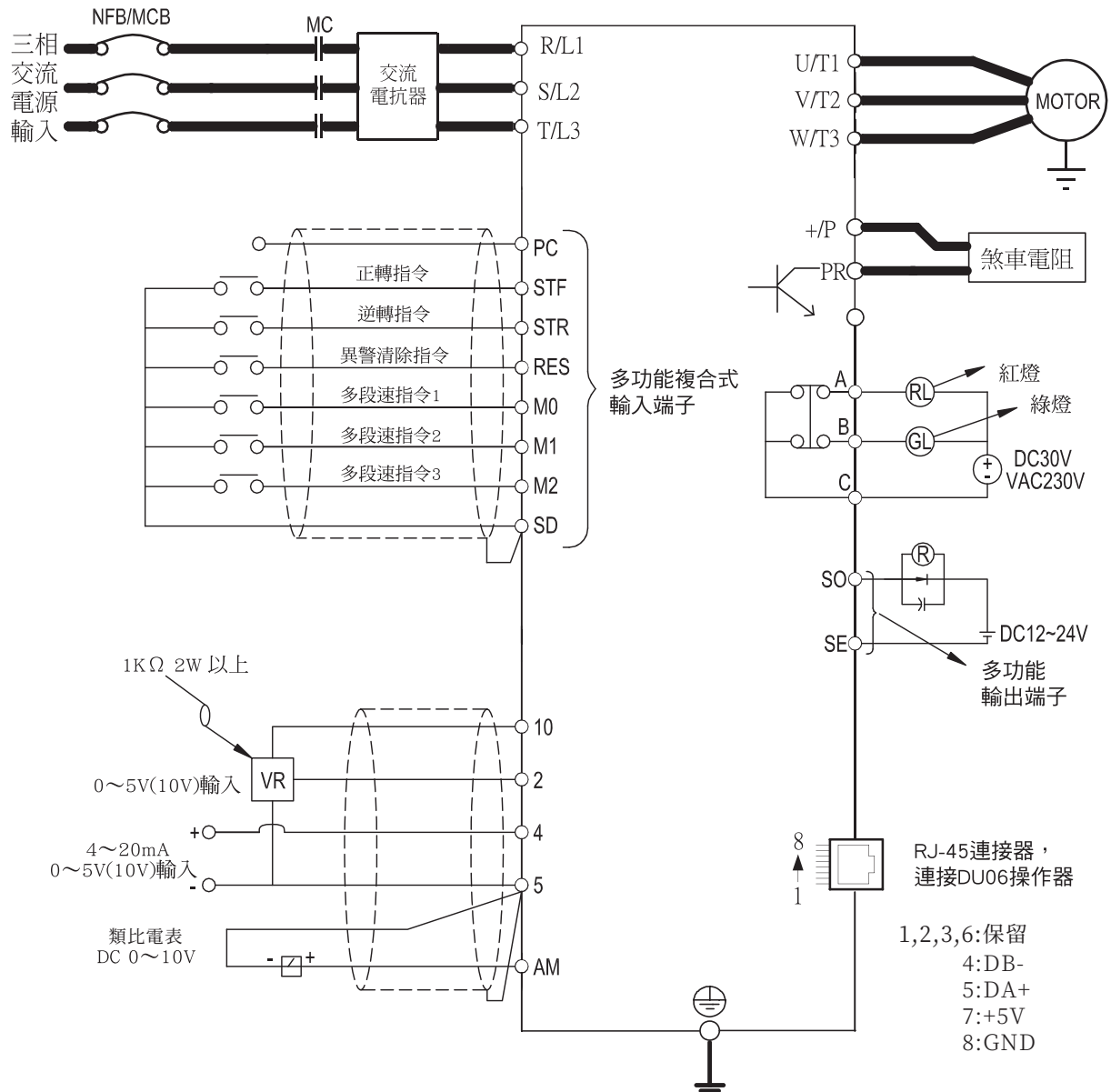
型號 SS2-043-□□□K		0.4	0.75	1.5	2.2	3.7	5.5
適用馬達容量	HP	0.5	1	2	3	5	7.5
	kW	0.4	0.75	1.5	2.2	3.7	5.5
輸出	額定輸出容量KVA	1	2	3	4.6	6.9	9.2
	額定輸出電流A	1.5	2.6	4.2	6	9	12
	過電流能力	150% 60 秒; 200% 1 秒 反時限特性					
	最大輸出電壓	三相 380~480V					
電源	額定電源電壓	三相 380~480V 50Hz / 60Hz					
	電源電壓容許範圍	三相 323~528V 50Hz / 60Hz					
	電源頻率變動範圍	±5%					
	電源容量KVA	1.5	2.5	4.5	6.9	10.4	13.8
冷卻方式	自然冷卻	強制風冷					
變頻器重量KG	1.1	1.1	1.2	1.6	1.7	1.7	

一般規格

控制方式		SVPWM，V/F控制，泛用向量控制。	
輸出頻率範圍		0.1~650Hz (啟動頻率設定範圍為0~60Hz)。	
頻率設定解析度	數位設定	頻率設定在100Hz之內，解析度為0.01Hz；頻率設定在100Hz以上時，解析度為0.1Hz。	
	類比設定	DC 0~5V信號設定時，解析度為1/500。 DC 0~10V或4~20mA信號設定時，解析度為1/1000。	
輸出頻率	數位設定	最大目標頻率的±0.01%。	
	類比設定	最大目標頻率的±0.5%。	
電壓/輸出頻率特性		基底電壓 (P.19)、基底頻率 (P.3) 可任意設定；可選擇定轉矩模型、適用負載模型(P.14)。	
啟動轉矩		150% 3Hz, 200% 5Hz: 在啟動泛用磁通向量控制情況下。	
轉矩補償		轉矩補償設定範圍 0~30%(P.0)。	
加減速曲線特性		加減速時間(P.7、P.8)，解析度0.1/0.01s，由(P.21)切換。 設定範圍0~3600s/0~360s可選，可選擇不同的「加減速曲線」模式(P.29)。	
煞車功能		直流煞車動作頻率0~120Hz(P.10)，直流煞車時間0~60s(P.11)。 直流煞車電壓0~30%(P.12)。直流煞車、空轉煞車功能選擇(P.71)。	
電流失速防護		可設定失速防止準位0~250%(P.22)。	
目標頻率設定		操作器設定、DC 0~5V信號設定、DC 0~10V信號設定、DC 4~20mA信號、多段速檔位元設定、通訊設定。	
PID 控制		參見SS2說明書第5章(P.170~P.183)	
多功能控制端子		馬達啟動(STF、STR)、第二機能(RT)、16段速控速(RH、RM、RL、REX)、外部積熱電驛跳脫(OH)、重置(RES)等，可由客戶設定(P.80~P.84、P.86)。	
輸出端子	多功能開集極輸出	SO, SE	P.40
	多功能繼電器輸出	A, B, C	P.85
	類比輸出	AM, 5	多功能DC(0~10V)輸出、輸出頻率、電流(P.54)。
操作器	運轉狀態監視	輸出頻率監視，輸出電流監視，輸出電壓監視，異警記錄。	
	HELP模式	瀏覽異警記錄(12組)。	
	LED指示燈(6個)	頻率監視指示燈、電壓監視指示燈、電流監視指示燈、運轉指示燈、模式切換指示燈、PU控制指示。	
通訊功能		內置RS485通訊，RJ45介面。	
保護機制/異警功能		過電流保護，(+P)/(-N)過電壓保護，電壓過低保護，馬達過熱保護(P.9)，輸出短路保護，IGBT模組過熱保護，通訊異常保護等。	
環境	周圍溫度	-10~+50°C (未凍結下)，並排安裝-10~+40°C。	
	周圍濕度	95% Rh以下(未結露下)。	
	保存溫度	-20~+65°C	
	周圍環境	室內，無腐蝕性氣體，且在易燃性氣體，無易燃性粉塵。	
	海拔、振動	海拔1000米以下，振動5.9m/s ² (0.6G)以下。	
	防護等級	IP20	
	環境污染程度	2	
保護等級	Class I		
國際認證			

綠色字體為變頻器參數，詳細說明請參閱SS2說明書

接線圖

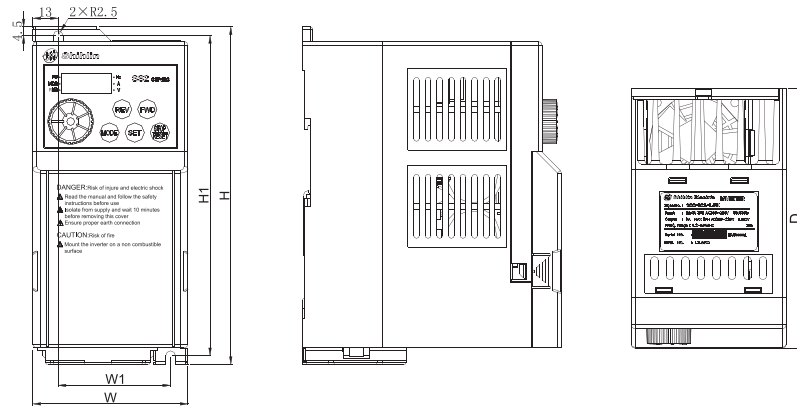


NOTE

1. 上圖中，線徑較粗者，為主回路配線或地線；線徑較細者，為控制回路配線。
2. 請勿將PC端子與SD端子短路。

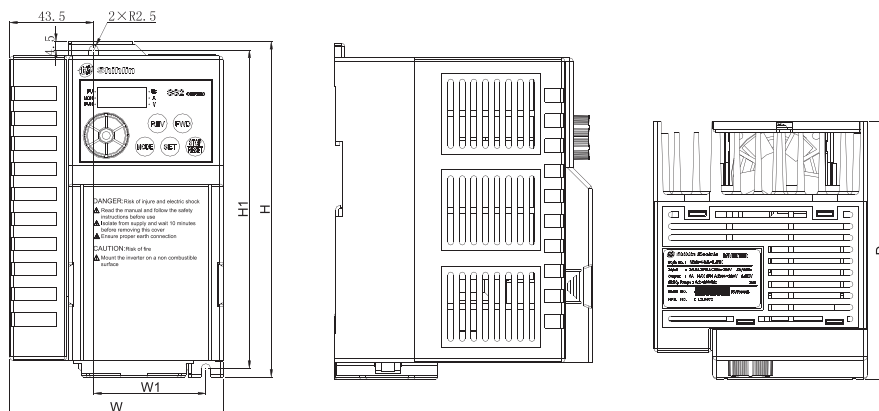
外型尺寸

框架 A



型號	H(mm)	H1(mm)	W(mm)	W1(mm)	D(mm)
SS2-021-0.4K	174	165	80	58	134
SS2-021-0.75K					
SS2-023-0.4K					
SS2-023-0.75K					
SS2-023-1.5K					
SS2-043-0.4K					
SS2-043-0.75K					
SS2-043-1.5K					

框架 B



型號	H(mm)	H1(mm)	W(mm)	W1(mm)	D(mm)
SS2-021-1.5K	174	165	110.5	58	134
SS2-021-2.2K					
SS2-023-2.2K					
SS2-023-3.7K					
SS2-043-2.2K					
SS2-043-3.7K					
SS2-043-5.5K					

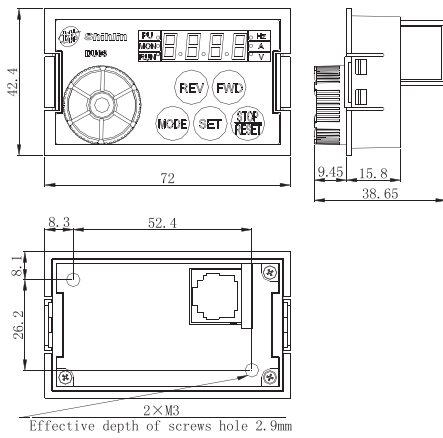
選購配件

DU06操作器

- 外拉型操作器

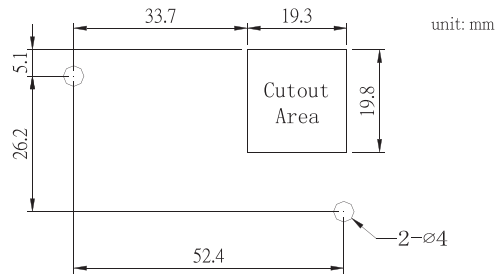


DU06尺寸圖



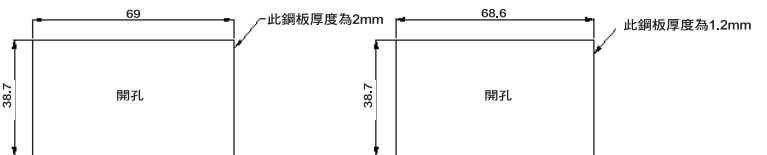
DU06 螺絲安裝尺寸

- 卡扣安裝面板開孔尺寸圖，鋼板厚度建議為2mm



DU06 開孔安裝尺寸

〈卡扣安裝面板開孔尺寸圖〉

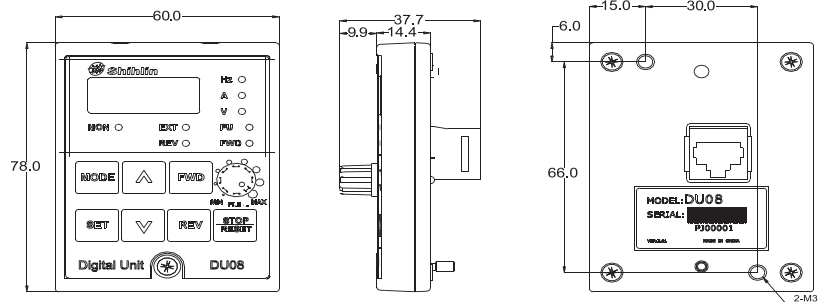


DU08操作器

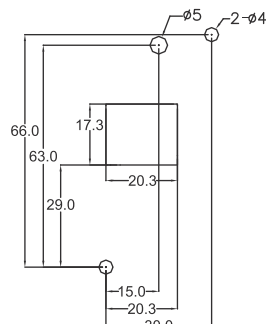
- 外拉型操作器(內含DU03SB)



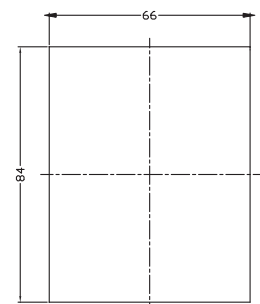
DU08 外型及尺寸圖



螺絲安裝尺寸圖：



DU03SB安裝開孔尺寸圖：



選購配件

共通配件

資料傳輸線
SS-CBL01/03/05T



AC/DC電抗器



制動單元BKU系列



RS485轉接USB
通訊轉換器



回升電阻



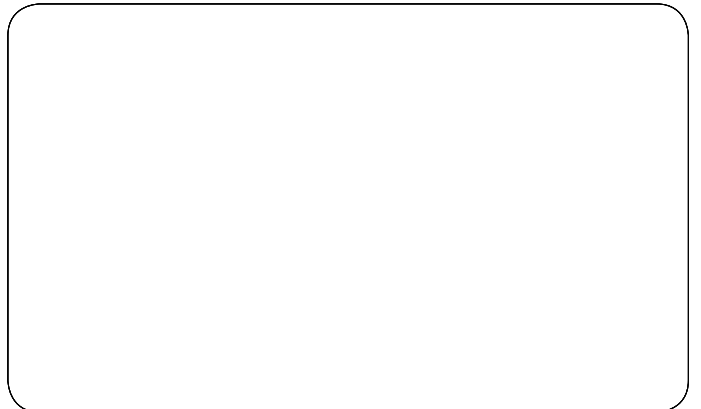
小型化向量型變頻器系列

SS2



- | | |
|---------------------------------|--------------------|
| <input type="checkbox"/> 總公司 | 台北市中山北路六段88號16樓 |
| T. +886-2-28342662 | F. +886-2-28366187 |
| <input type="checkbox"/> 自動化事業處 | 新竹縣新豐鄉中崙村7鄰234號 |
| T. +886-3-5995111 | F. +886-3-5907173 |
| <input type="checkbox"/> 台北分公司 | 台北市長安東路一段9號3樓 |
| T. +886-2-25419822 | F. +886-2-25213636 |
| <input type="checkbox"/> 新竹分公司 | 新竹縣新豐鄉中崙村7鄰234號 |
| T. +886-3-590-5200 | F. +886-3-590-2167 |
| <input type="checkbox"/> 台中分公司 | 台中市西屯區台灣大道四段1338號 |
| T. +886-4-24610466 | F. +886-4-24610468 |
| <input type="checkbox"/> 台南分公司 | 台南縣永康市永大路三段439號 |
| T. +886-6-2018979 | F. +886-6-2017079 |
| <input type="checkbox"/> 高雄分公司 | 高雄市三民區中華二路250號 |
| T. +886-7-3160228 | F. +886-7-3160226 |

經銷商



諮詢專線
0800-524045 (免付費)

手機請打
03-5995-111#434 (需付費)

Ver.202109 ©版權所有、翻譯必究
本型錄內容若有變更，恕不另行通知。