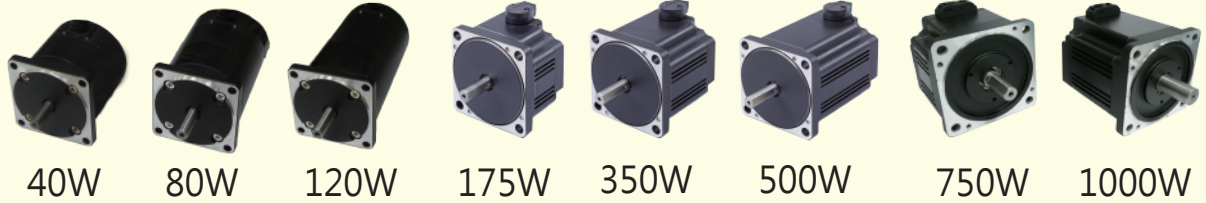
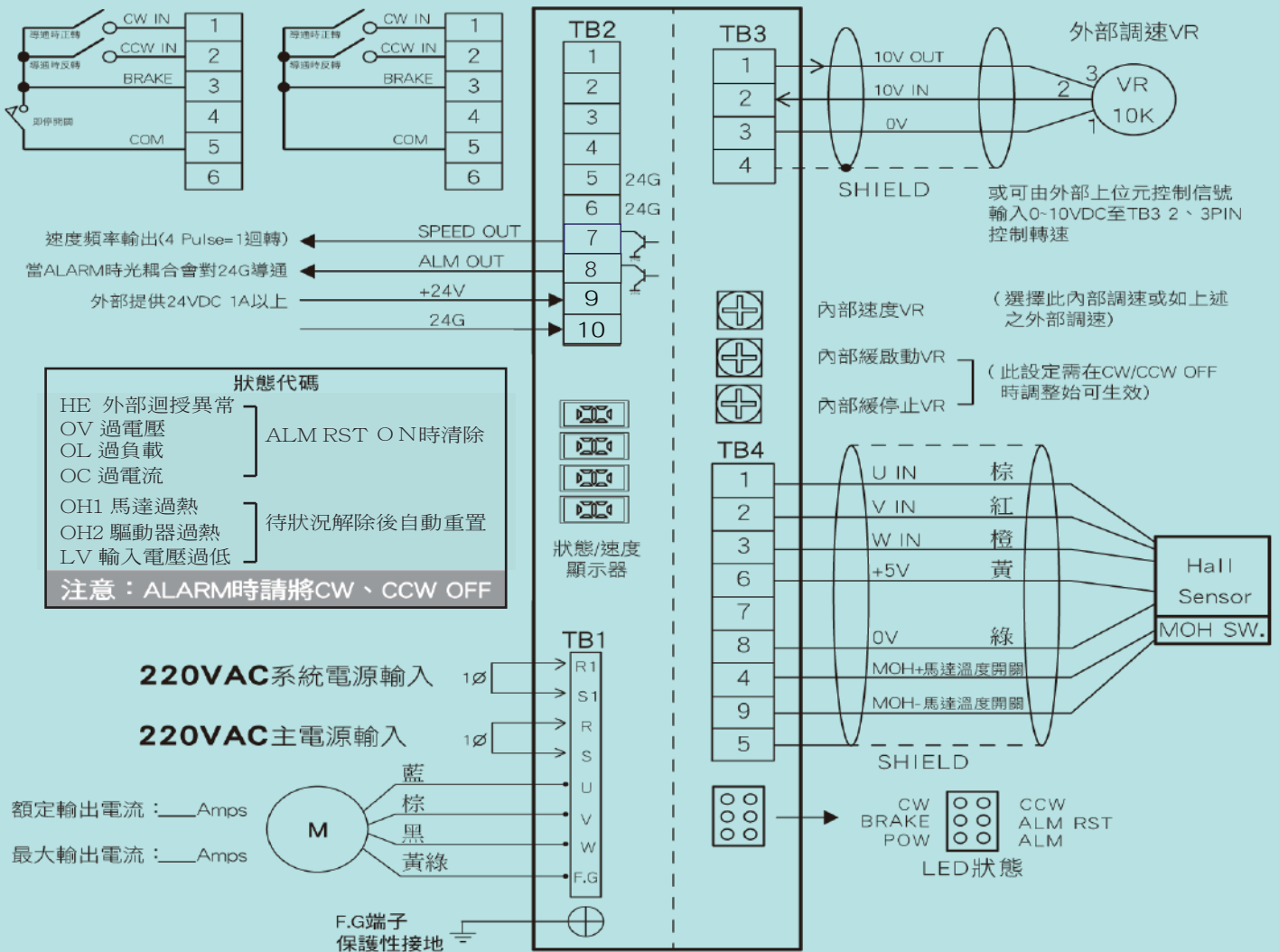


高效率BLDC無刷伺服馬達調速系統



L 190xW 160xH50

調速型BLDC-H-S無刷馬達接線說明



- 註：
1. 信號線長應在15M以內，並避開強電通道。
 2. 加減速0.5 - 16秒(32段)最高速度3000RPM。
 3. 如馬達無溫度開關時，TB4之4、9PIN短路。
 4. TB2之電子BRAKE功能必於停止中設定。
 5. 其他規格接受訂製。



危險：

- (1) 主電源於斷電後須等待2分鐘後始能接觸作業。
- (2) 任何電力作業前請確認 (保護性接地)務必接妥。

MAH Series BLDC Brushless Servomotors

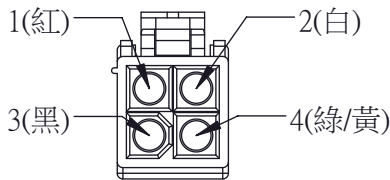
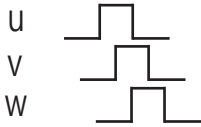
Technical Data

Parameter	Unit	40W	80W	120W	175W	350W	400W	500W	750W	1000W
Motor Rates Speed	RPM	3000	3000	3000	3000	3000	3000	3000	3000	3000
Max.Voltage	V	24V	24V	24V	220V	220V	220V	220V	220V	220V
Cont.Rated Torque TENV	Nm	0.13	0.26	0.39	0.56	1.12	1.59	1.65	2.38	3.18
Cont.Rated Current TENV	Amps	3.0A	5.0A	8.0A	1.9A	3.5A	3.7A	4.7A	6.3A	8.6A
Max.Temperature	°C	85	85	85	85	85	85	85	85	85
Motor Weight	kg	0.7	1	1.27	1.7	2.5	2.9	3.4	4.3	6.1

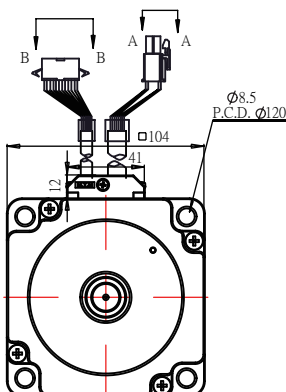
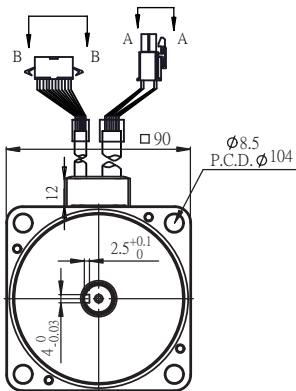
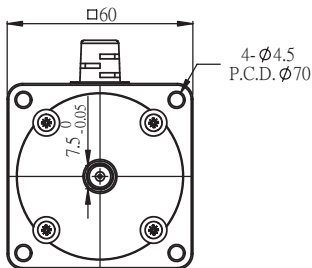
FEEDBACK

Specification Supply Voltage
5V

HALL SENSOR



(A-A端子面)

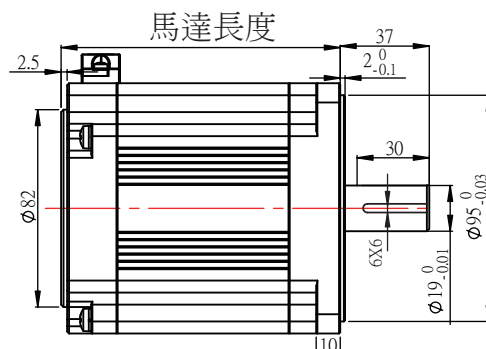
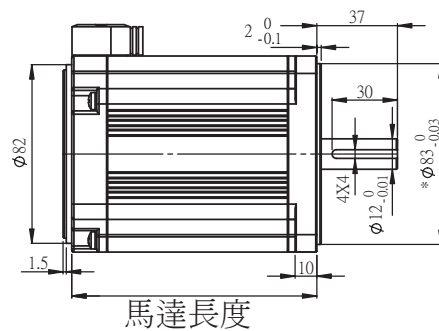
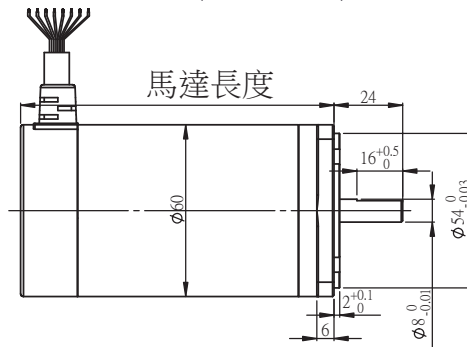


PIN	線色	定義
1	黑	溫度開關負點
2	綠	Hall Gnd
3	X	Hall Gnd
4	黃	Hall +V
5	編織網	Gnd
6	白	溫度開關正點
7	棕	Hall U相
8	紅	Hall V相
9	橙	Hall W相
10	X	Gnd

腳位線色定義



(B-B端子面)



(AA動力線可接受1至5米訂製)



(BB迴授線可接受1至5米訂製)

60

Type	馬達長度
40W	59
80W	108
120W	127

90

Type	馬達長度
175W	63
350W	88
500W	113

104

Type	馬達長度
400W	85
750W	116
1000W	145