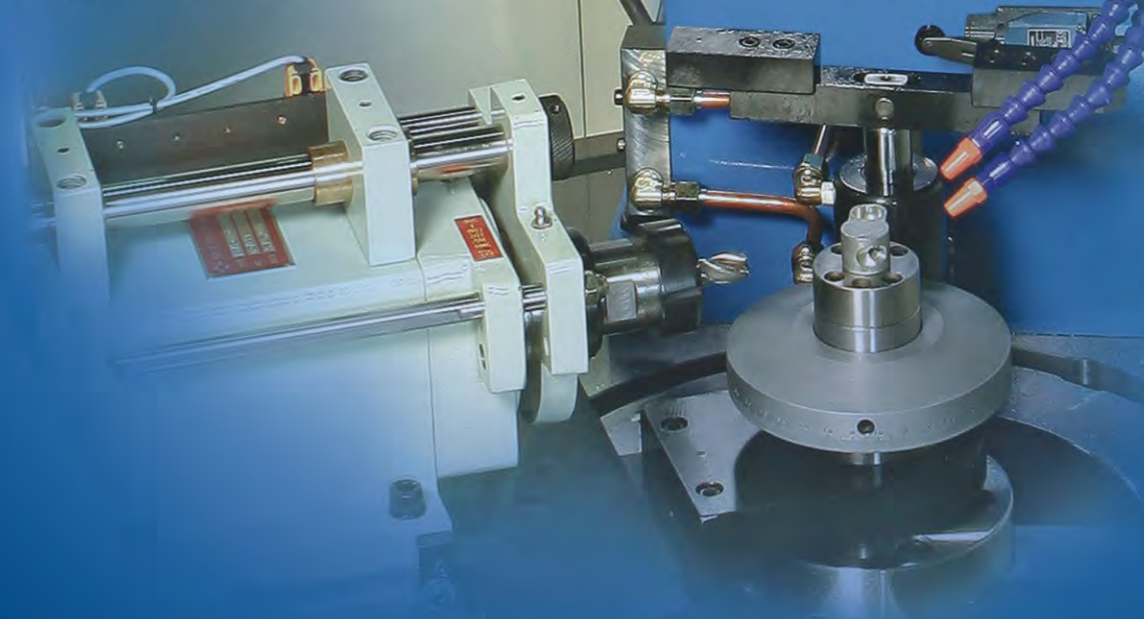




專用機用

方技 鑽孔主軸頭
攻牙主軸頭

Drilling unit Tapping unit
Special-purpose machines



方技股份有限公司
台中市南屯區工業區 18 路 25 號
TEL:(04)23586110(代表號)
FAX:(04)23588137
<http://drilling-tapping.com.tw>
E-mail:fanji@ms29.hinet.net
E-mail:fanji@seed.net.tw

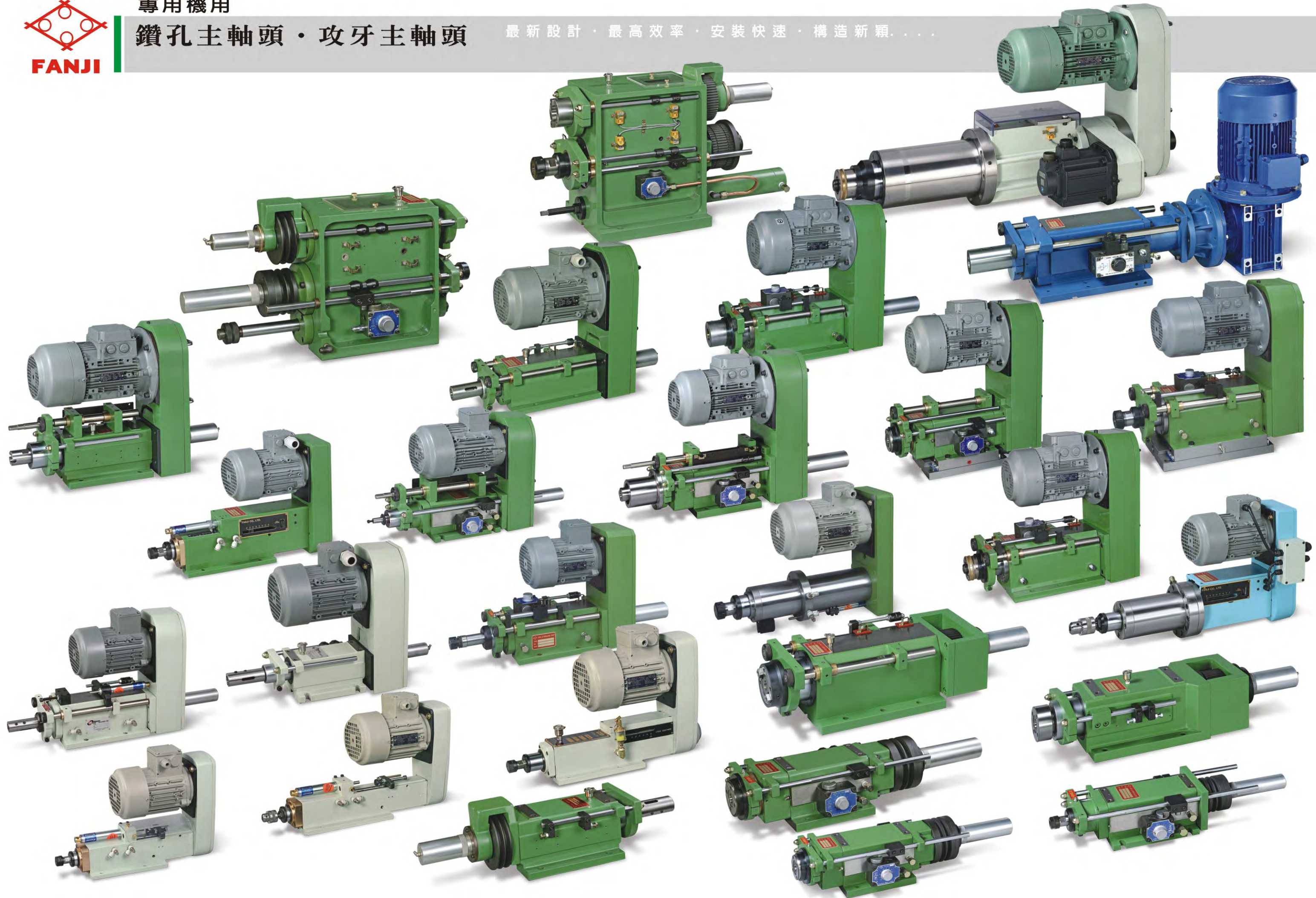
經銷商：



專用機用

鑽孔主軸頭 · 攻牙主軸頭

最新設計 · 最高效率 · 安裝快速 · 構造新穎





FD3-55

鑽孔主軸頭

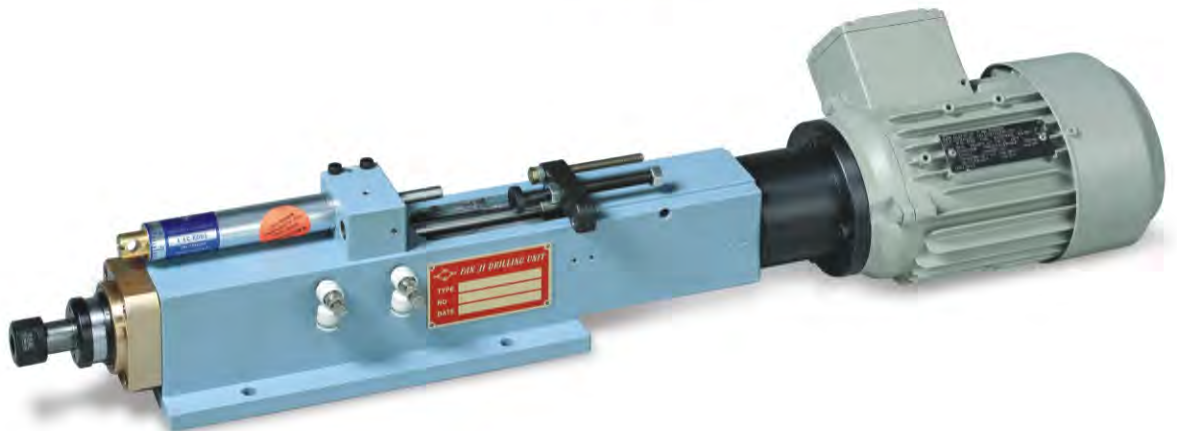
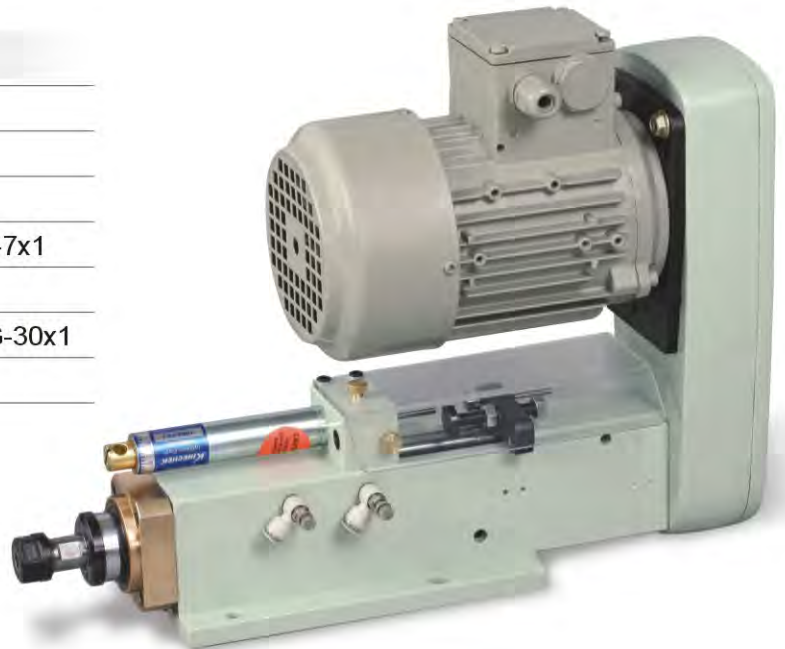
■ 規格

使用空壓	4~6 kg/cm ²
鑽孔能力	φ5(S45C)(空壓5kg/cm ² 時)
最大夾持	ER16-φ10, JT1-φ6.5, JT2-φ10
馬力	0.37kw-2P, 4P, 220V/380V
容許迴轉速	6,000rpm
重量	20kg
總行程	55mm
切削行程	25mm or 50mm
氣缸直徑	φ50
氣缸面積	前進15.8cm ² , 後退7.1cm ²
推力	79kg(空壓5kg/cm ²)
傳動皮帶	溝型, 189J, 201J

■ 消耗品

主軸軸承	a. 6002Zx2, 6001ZZx1
	b. 7002Ax2, 7001Ax1
皮帶輪軸承	6203ZZx2
前蓋油封	GLY-40x1, N-50x1 DKB40-52-7x1
活塞油封	OSY-50x2
後蓋油封	P22x1, P-22Ax1, SER-22x1, G-30x1
套管油封	49.8x52.2x2

- 迴轉速、夾持尺寸、訂購時請指定。
- 切削行程可選擇25mm或50mm。
- 可選擇使用空壓開關或電氣微動開關。
- 馬達座可360° 方向裝配。

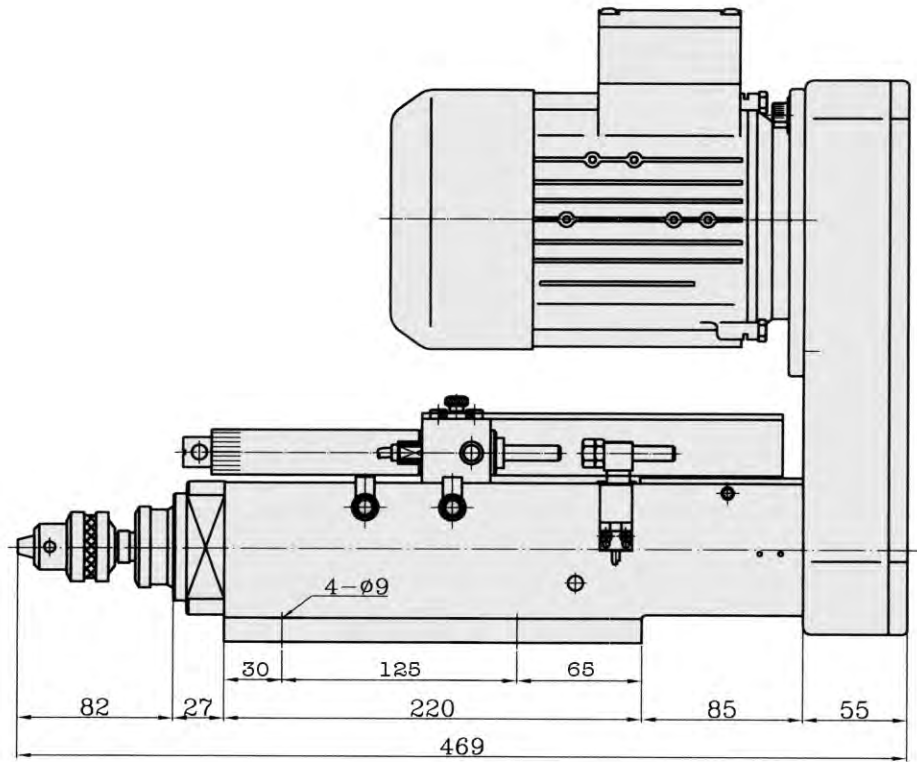
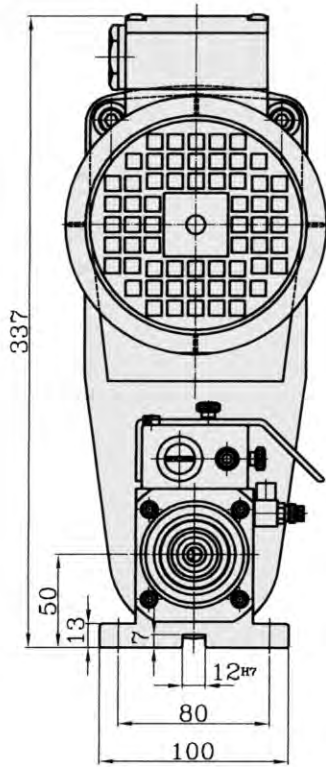




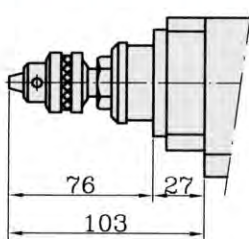
FD3-55

Drilling Unit

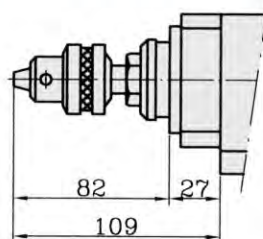
尺寸圖



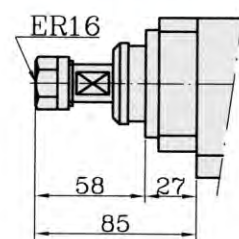
FD3-55-JT1



FD3-55-JT2



FD3-55-ER16





FD3-80

鑽孔主軸頭

■ 規格

使用空壓	4~6 kg/cm ²
鑽孔能力	φ5(S45C)(空壓5kg/cm ² 時)
最大夾持	ER16-φ10, JT1-φ6.5, JT2-φ10
馬力	0.37kw-2P, 4P, 220V/380V
容許迴轉速	6,000rpm
重量	22kg
總行程	80mm
切削行程	25mm or 50mm
氣缸直徑	φ50
氣缸面積	前進15.8cm ² , 後退7.1cm ²
推力	79kg(空壓5kg/cm ²)
傳動皮帶	溝型, 189J, 201J

■ 消耗品

主軸軸承	a. 6002Zx2, 6001ZZx1
	b. 7002Ax2, 7001Ax1
皮帶輪軸承	6203ZZx2
前蓋油封	GLY-40x1, N-50x1 DKB40-52-7x1
活塞油封	OSY-50x2
後蓋油封	P22x1, P-22Ax1, SER-22x1, G-30X1
套管油封	49.8x52.2x2

- 迴轉速、夾持尺寸、訂購時請指定。
- 切削行程可選擇25mm或50mm。
- 可選擇使用空壓開關或電氣微動開關。
- 馬達座可360° 方向裝配。

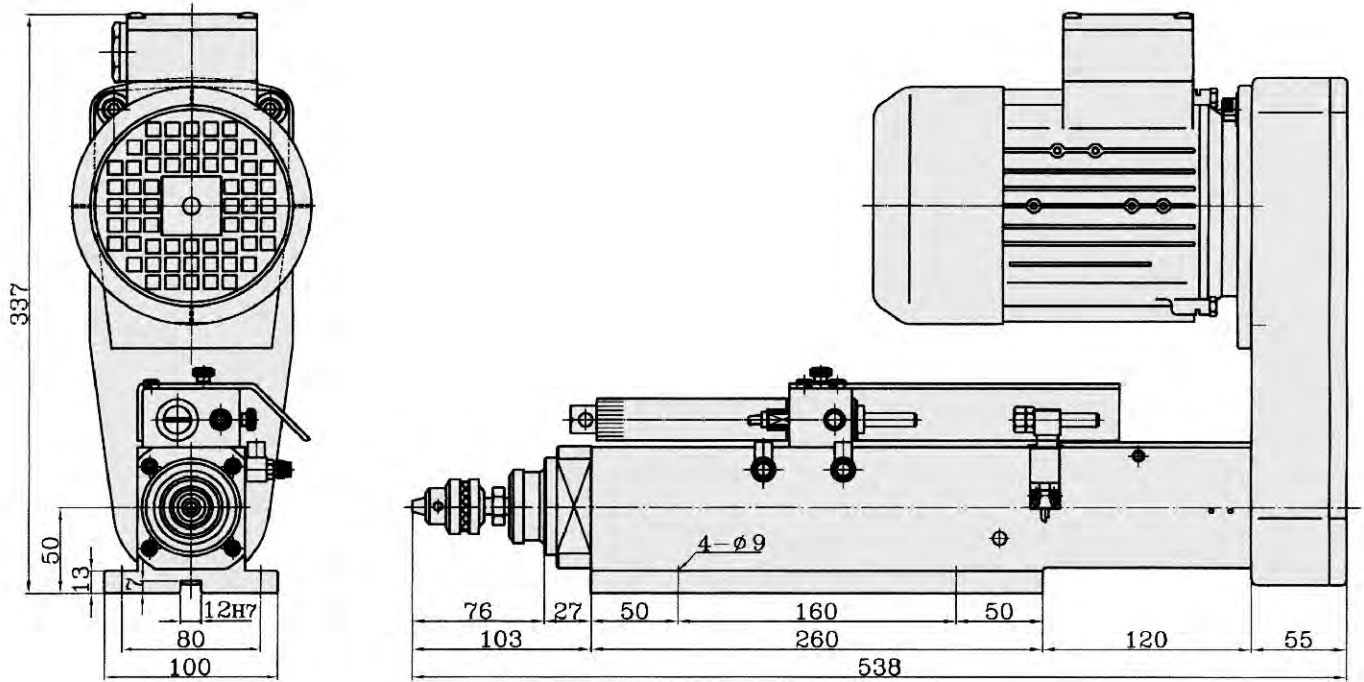




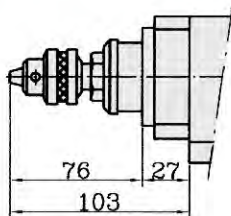
FD3-80

Drilling Unit

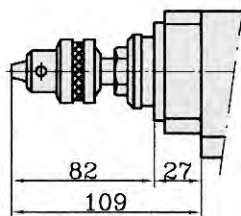
■ 尺寸圖



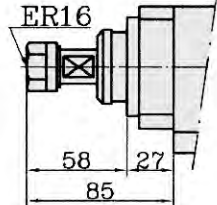
FD3-80-JT1



FD3-80-JT2



FD3-80-ER16





FD33-55

鑽孔主軸頭

■ 規格

使用空壓	4~6 kg/cm ²
鑽孔能力	φ5(S45C)(空壓5kg/cm ² 時)
最大夾持	ER16-φ10, JT1-φ6.5, JT2-φ10
馬力	0.25kw-2P, 4P, 220V/380V
容許迴轉速	6,000rpm
重量	19kg
總行程	55mm
切削行程	25mm or 50mm
氣缸直徑	φ50
氣缸面積	前進15.8cm ² , 後退7.1cm ²
推力	79kg(空壓5kg/cm ²)
傳動皮帶	溝型, 189J, 201J

■ 消耗品

主軸軸承	a. 6002Zx2, 6001ZZx1
	b. 7002Ax2, 7001Ax1
皮帶輪軸承	6203ZZx2
前蓋油封	GLY-40x1, N-50x1 DKB40-52-77x1
活塞油封	OSY-50x2
後蓋油封	P22x1, P-22Ax1, SER-22x1, G-30x1
套管油封	49.8x52.2x2

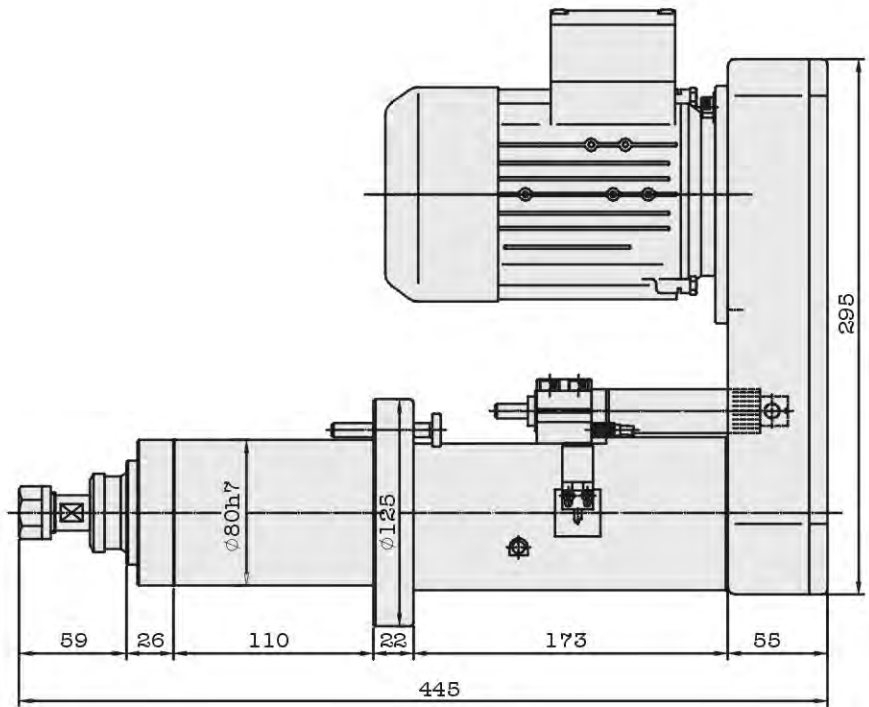
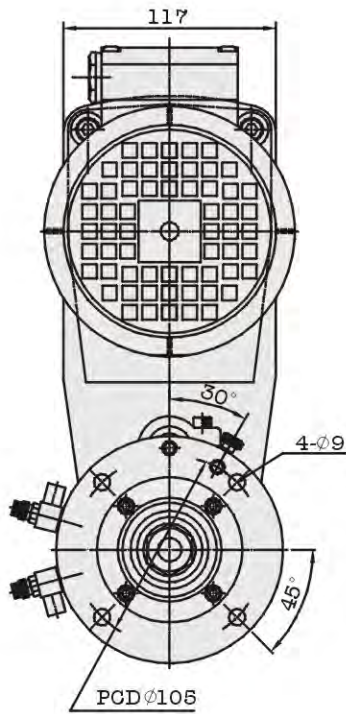




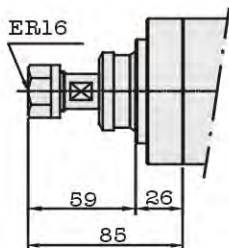
FD33-55

Drilling Unit

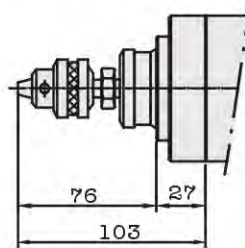
尺寸圖



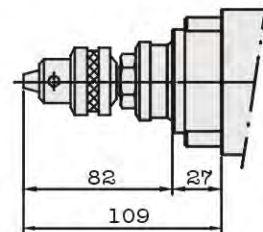
FD33-55-ER16



FD33-55-JT1



FD33-55-JT2





FD55-80

鑽孔主軸頭

■ 規格

使用空壓	5~6 kg/cm ²
鑽孔能力	φ 8(S45C)(空壓5kg/cm ² 時)
最大夾持	ER20-φ 13, JT6-φ 13
馬力	0.37kw-2P,4P 0.75kw-2P,4P 220V/380V
容許迴轉速	5,000rpm
重量	38kg
總行程	80mm
切削行程	25mm or 50mm
氣缸直徑	φ 63
氣缸面積	前進24.1cm ² , 後退11.6cm ²
推力	120kg(空壓5kg/cm ²)
傳動皮帶	溝型, 201J, 220J

■ 消耗品

主軸軸承	a. 6004Zx2, 6003ZZx1
	b. 7004x2, 7003x1
皮帶輪軸承	6005ZZx1, 6205ZZx1
前蓋油封	DKB-50,62,7X1, GLY-50x1, G-65x1
活塞油封	OSY-63x2, DKB-30,42,6x1
後蓋油封	P-30x1, G-45x1,DH-30x1
套管油封	AS-038x1

- 迴轉速、夾持尺寸、訂購時請指定。
- 切削行程用穩速器，可選擇25mm或50mm。
- 使用內藏式電氣微動開關。
- 切削行程調整，與定位停止桿調整為單一同步。
- 馬達座可360° 方向裝配。

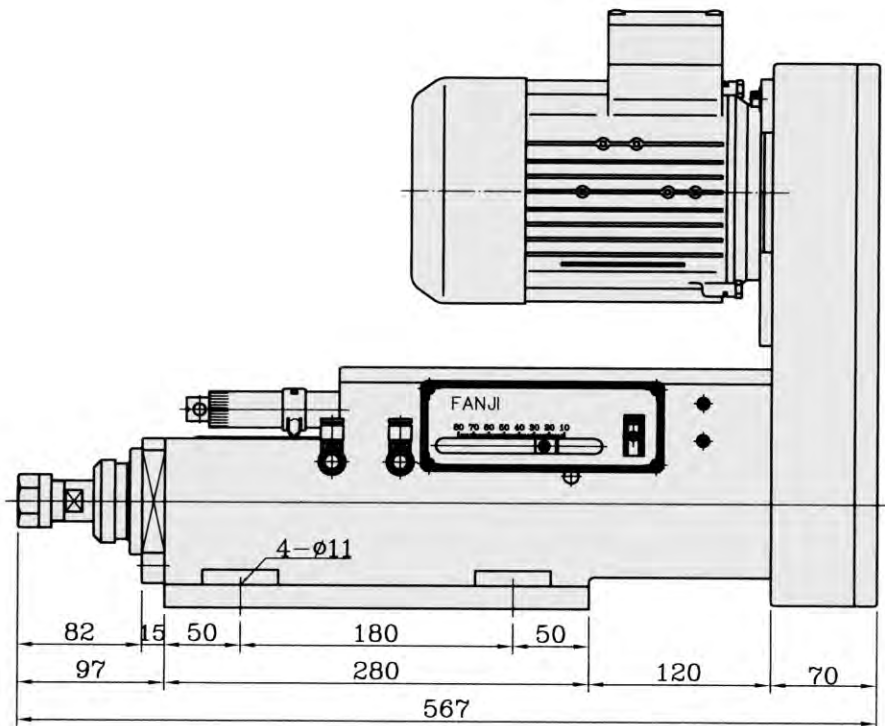
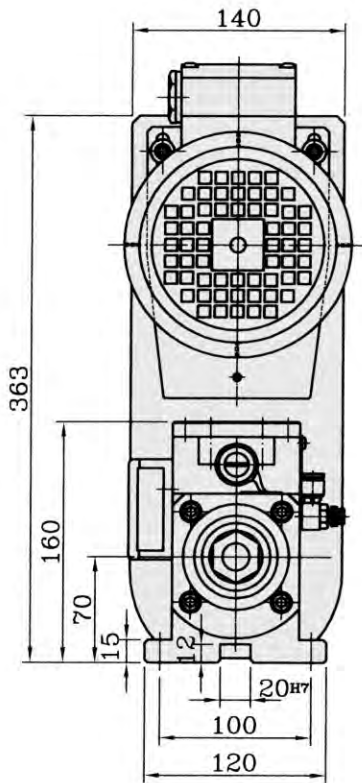




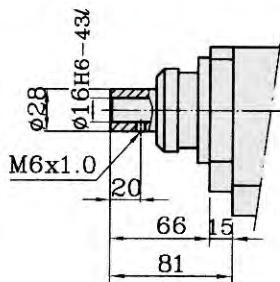
FD55-80

Drilling Unit

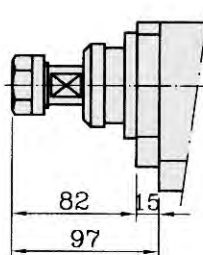
尺寸圖



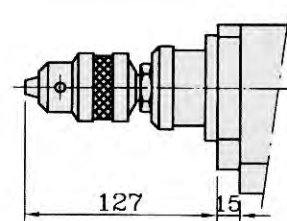
FD55-80-TM16



FD55-80-ER20



FD55-80-JT6





FD55H-80 鑽孔主軸頭

■ 規格

使用油壓	20~35 kg/cm ²
鑽孔能力	φ 10(mild steel)
流量控制閥	FCC-G02-4(L)
最大夾持	ER20-φ 13, JT6-φ 13
馬力	0.37kw-2P,4P 0.75kw-2P,4P 220V/380V
容許迴轉速	5,000rpm
重量	38kg
總行程	80mm
推力	480kg(油壓20kg/cm ²)
傳動方式	溝型, 201J, 220J

■ 消耗品

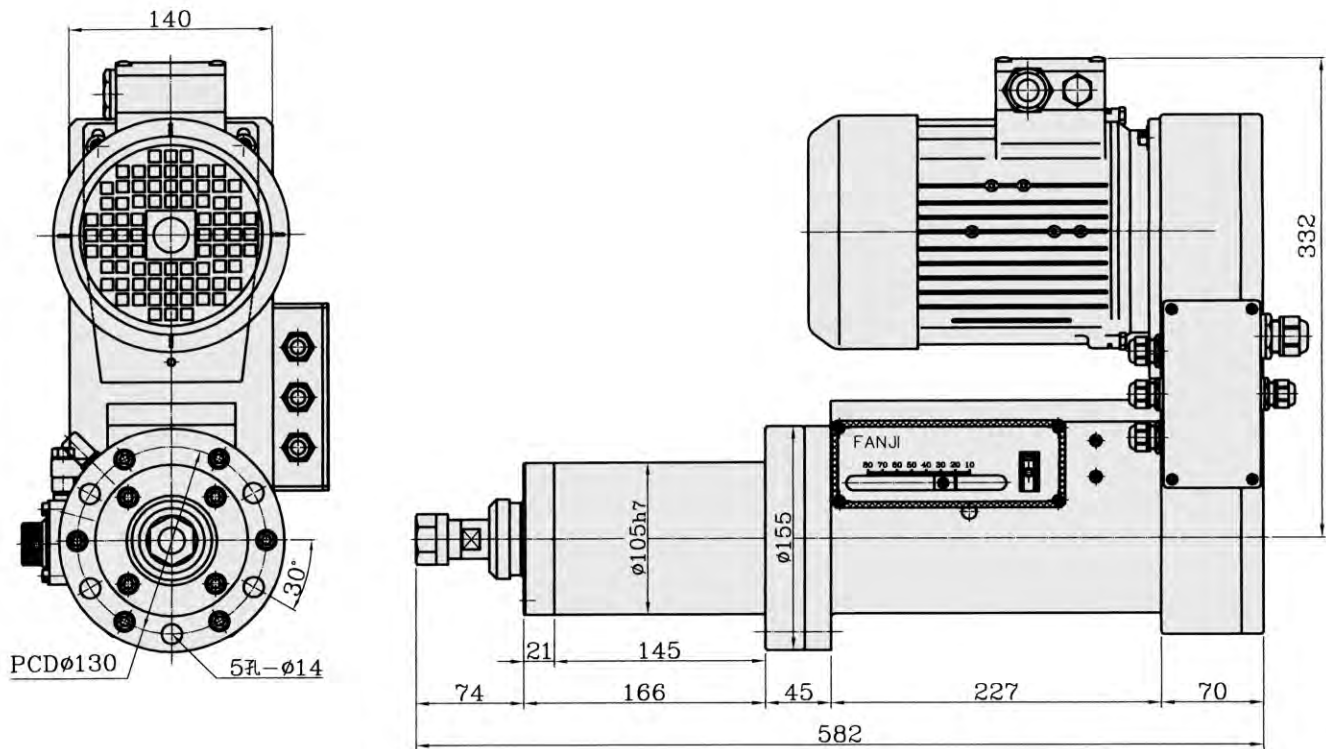
主軸軸承	a. 6004Zx2, 6003ZZx1
	b. 7004x2, 7003x1
皮帶輪軸承	6005ZZx1, 6205ZZx1
前蓋油封	DKB-50,62,7X1, SKY-50x1, G-65x1, P-50x1
活塞油封	OSY-63x2, P-35x1
後蓋油封	G-45x1, P-16x1, SKY-35x1, SDR-35x1



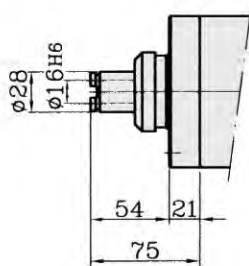


FD55H-80 Drilling Unit

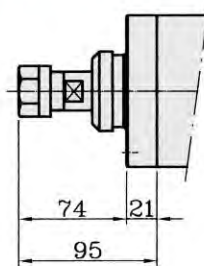
尺寸圖



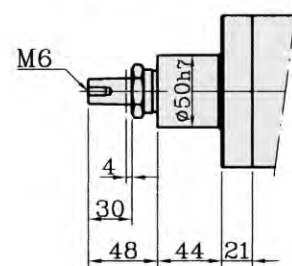
FD55H-80-KH16A



FD55H-80-ER20



FD55H-80-JT6





FD56-100 鑽孔主軸頭

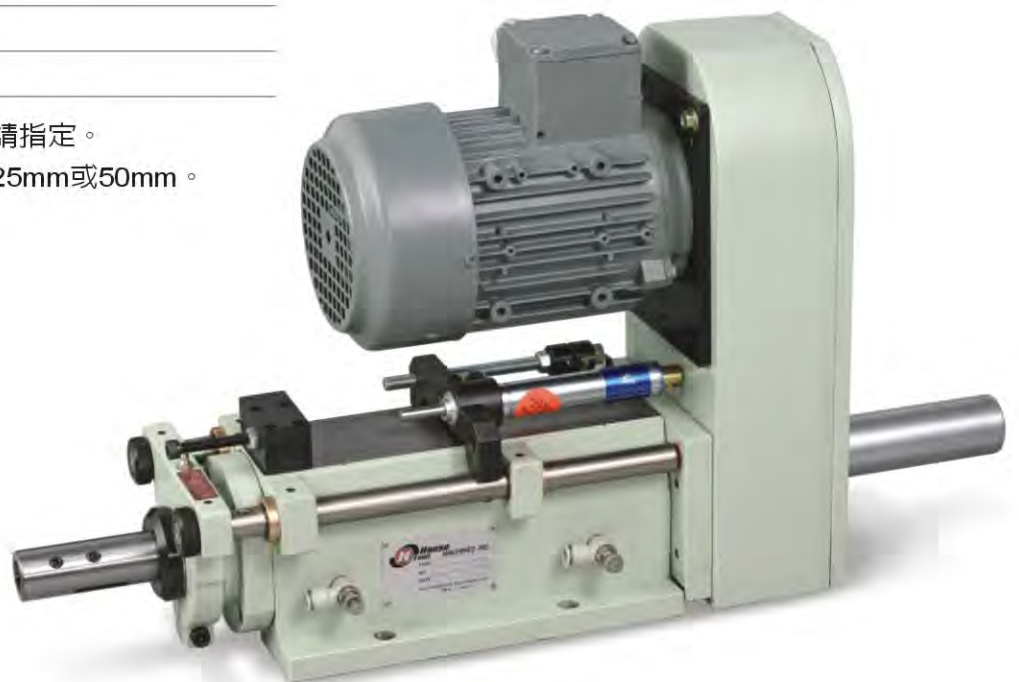
■ 規格

使用空壓	5~6 kg/cm ²
鑽孔能力	φ 12(S45C)(空壓5kg/cm ² 時)
傳動輪方式	a. A2-DP φ 91 b. HTD-5GT-62T c. A3段式DP φ 116, φ 101, φ 81
馬力	0.75kw-2P, 4P 1.5kw-2P, 4P 220V/380V
容許迴轉速	3,800rpm
重量	57kg
總行程	100mm
切削行程	25mm or 50mm
氣缸直徑	φ 80
氣缸面積	前進43.2cm ² , 後退30.6cm ²
推力	216kg(空壓5kg/cm ²)

■ 消耗品

主軸軸承	a. 32005x1, 6005Zx1, 32004x1, 6004Zx1 b. 7005x2, 7004x2
皮帶輪軸承	a. 6008Zx1, 51208x1 or 51108x1 b. 7008x2
前蓋油封	UHS-58x1, P-58x2, G-80x2
活塞油封	OSY-80x2, G-45x1, P-30x1
後蓋油封	P30x2, G-75x1
氣缸套油封	G-80x2
銅襯防塵油封	SER-20x8

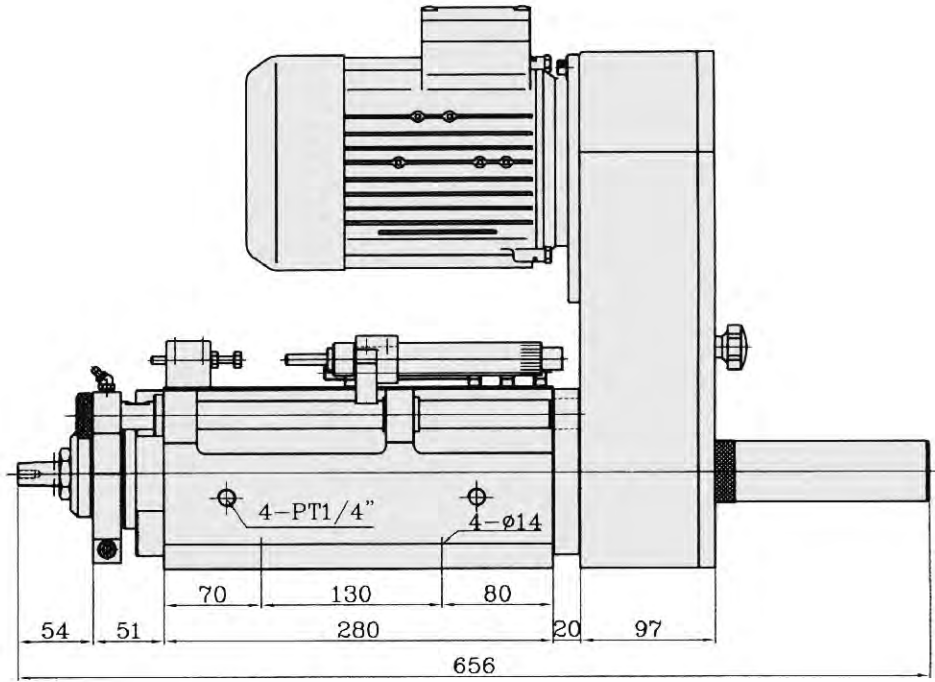
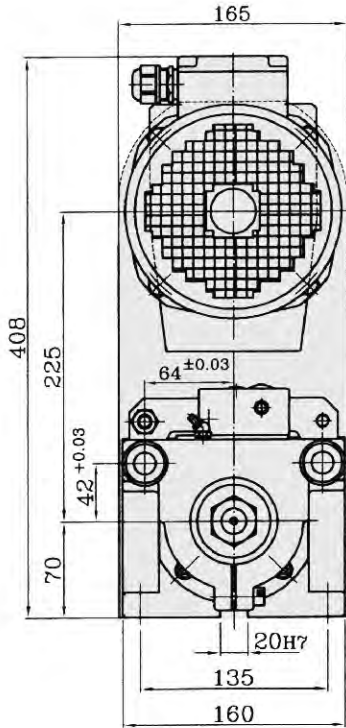
- 迴轉速、夾持尺寸、訂購時請指定。
- 切削行程用穩速器，可選擇25mm或50mm。
- 馬達座可360° 方向裝配。



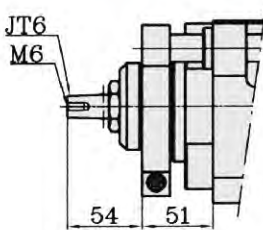


FD56-100 Drilling Unit

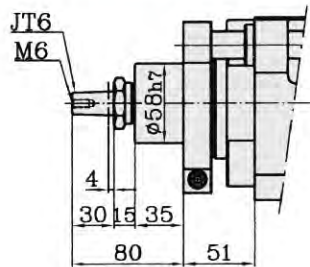
Dimensions



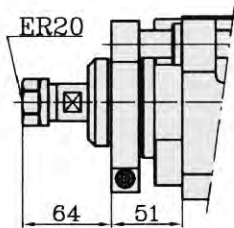
FD56-100-JT6



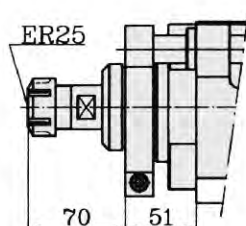
FD56M-100-JT6多軸



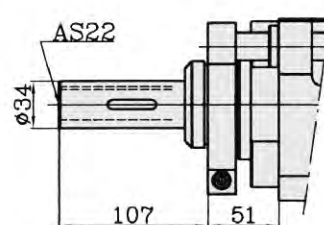
FD56-100-ER20



FD56-100-ER25



FD56-100-AS22





FD6-130

鑽孔主軸頭

■ 規格

使用油壓	20~25 kg/cm ²
鑽孔能力	φ 16(S45C)
流量控制閥	FCC-G02-4
容許迴轉速	2,000rpm
重 量	32kg
總 行 程	130mm
油壓缸直徑	φ 80
油壓缸面積	前進43.2cm ² , 後退30.6cm ²
推 力	864kg(油壓20kg/cm ²)

■ 消耗品

主軸軸承	a. 32005x1, 6005Zx1, 32004x1, 6004Zx1
	b. 7005x2, 7004x2
皮帶輪軸承	a. 6008Zx1, 51208x1 or 51108x1 b. 7008x2
前蓋油封	UHS-58x1, P-58x1, USI-58-68-6x1, G-75x1
活塞油封	OSY-80x2, G-45x1
後蓋油封	P-30x1, PS-30x1, G75x1

- 超過容許迴轉速3000R.P.M.以上，請指定。
- 配管口，流量閥位置可變更為L側。
- 定位停止桿安全裝置，如長久使用、加壓，會減少軸承之使用壽命。

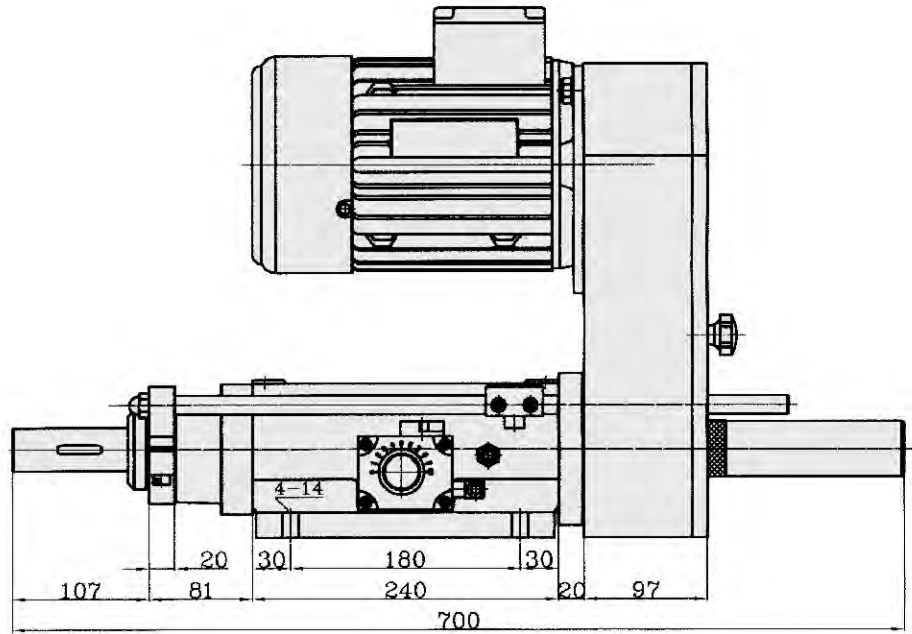
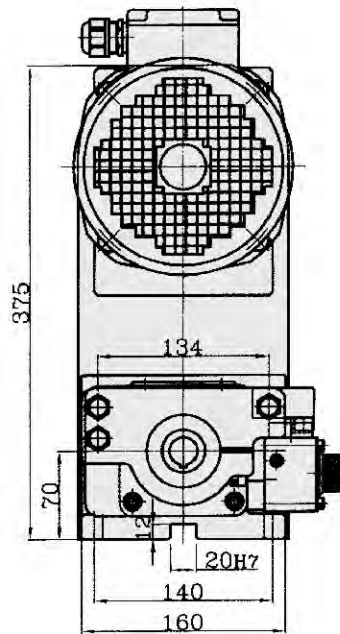




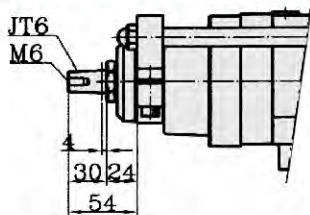
FD6-130

Drilling Unit

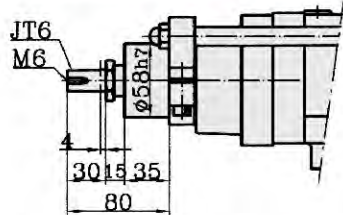
Dimensions



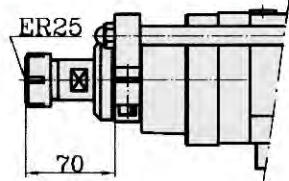
FD6-130-JT6



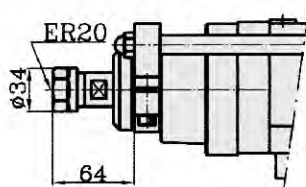
FD6M-130-JT6多軸



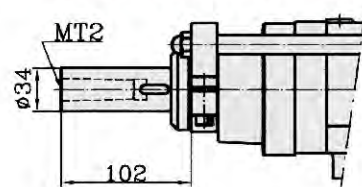
FD6-130-ER25



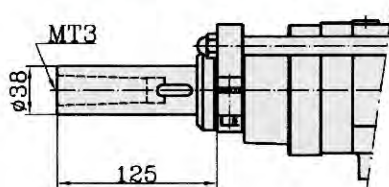
FD6-130-ER20



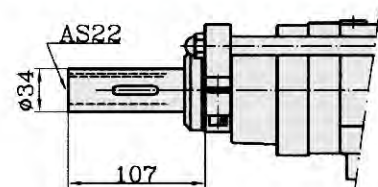
FD6-130-MT2



FD6-130-MT3



FD6-130-AS22





FD62-100 鑽孔主軸頭

■ 規格

使用油壓	20~25kg/cm ²
鑽孔能力	φ 16(S45C)
流量控制閥	FCC-G02-4(R向)
容許迴轉速	3,800rpm
重 量	66kg
總 行 程	100mm
油壓缸直徑	φ 80
油壓缸面積	前進43.2cm ² , 後退30.6cm ²
推 力	860kg(20kg/cm ²)
馬 力	0.75kw-2P or 4P, 220V/380V
傳動輪方式	a. A2-DP φ 91 b. HTD-5GT-62T
	c. A3段式DP φ 116, φ 101, φ 81

■ 消耗品

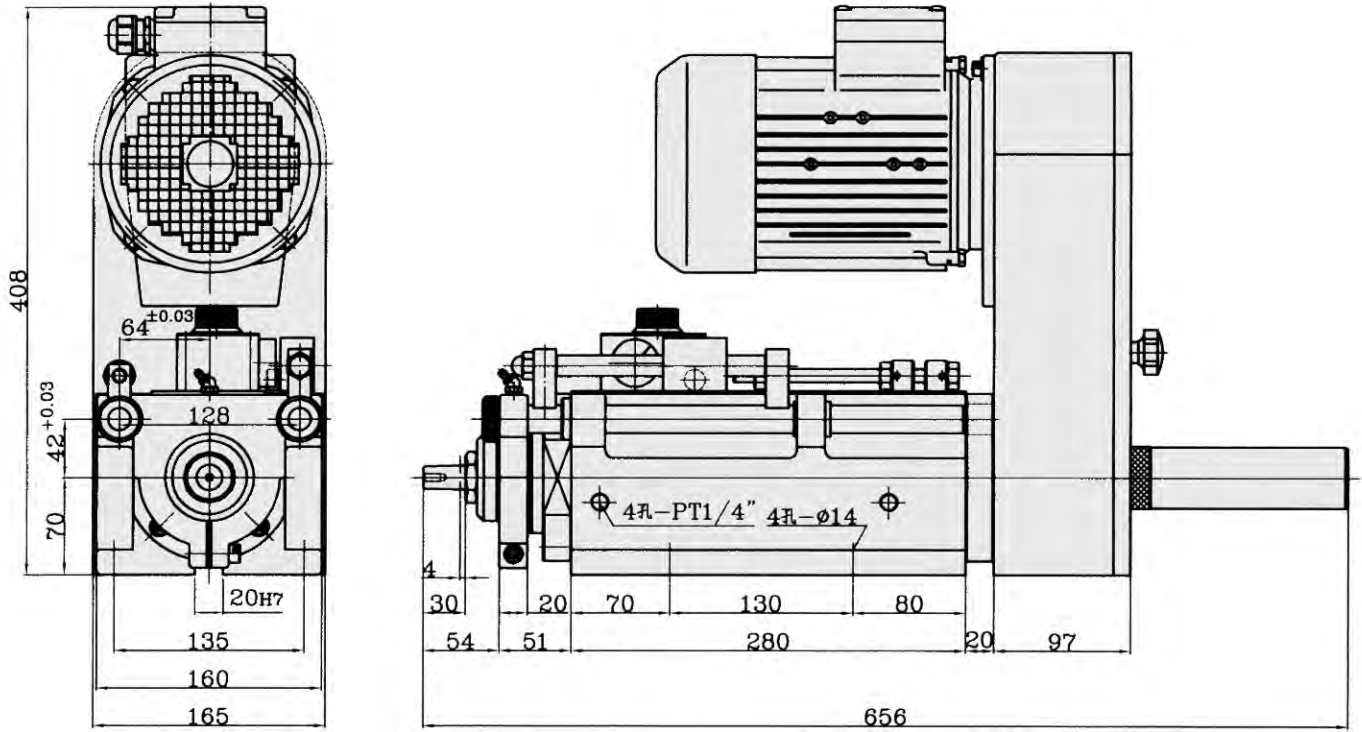
主 軸 軸 承	a. 32005x1, 6005Zx1, 32004x1, 6004Zx1
	b. 7005x2, 7004x2
皮帶輪軸承	a. 6008Zx1, 51208x1 or 51108x1
	b. 7008x2
前蓋油封	UHS-58x1, P-58x1, USI-58-68-6x1, G-80x2
活塞油封	OSY-80x2, G-45x1
後蓋油封	P30x1, T601-30,40,6x1 G-75x1
油壓管油封	G-80x2
銅襯防塵油封	SER-20x8



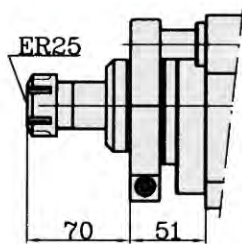


FD62-100 Drilling Unit

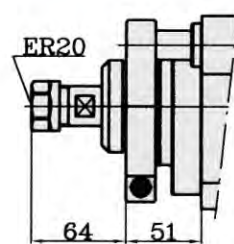
Dimensions



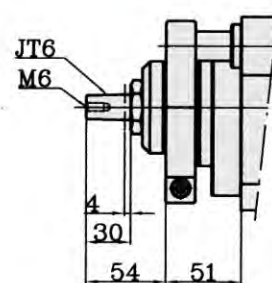
FD62-100-ER25



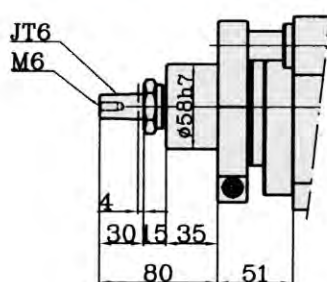
FD62-100-ER20



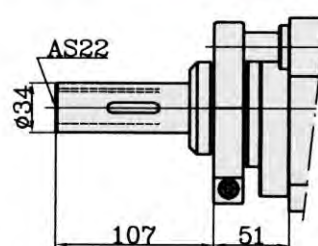
FD62-100-JT6



FD62-100-JT6多軸



FD62-100-AS22





FD66-100 鑽孔主軸頭

■ 規格

使用油壓	20~25kg/cm ²
鑽孔能力	φ20(S45C)
流量控制閥	FCC-G02-4(R向)
容許迴轉速	3,800rpm
重 量	66kg
總 行 程	100mm
油壓缸直徑	φ80
油壓缸面積	前進37.7cm ² , 後退17.1cm ²
推 力	754kg(油壓20kg/cm ²)
最大夾持	ER32-φ20, JT6-φ13
馬 力	1.5kw-2P or 4P, 220V/380V

■ 消耗品

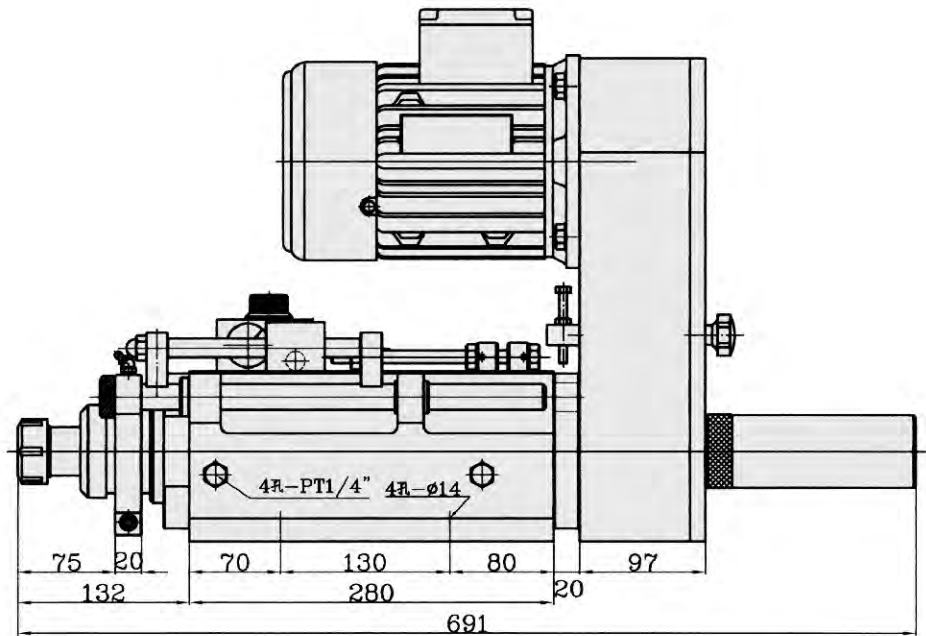
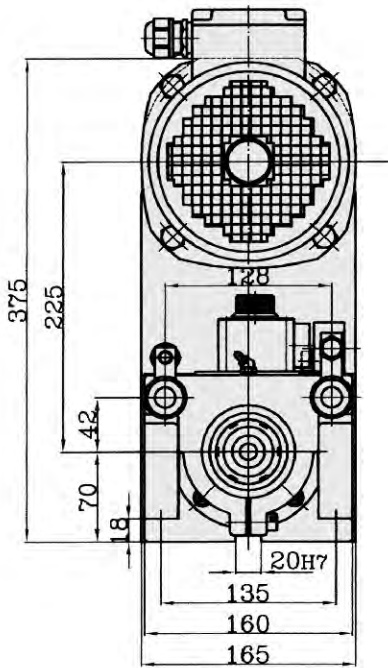
主 軸 軸 承	a. 32006x1, 6006Zx1, 32005x1, 6005Zx1
	b. 7006x2, 7005x2
皮帶輪軸承	51209x1, 6009Zx1
前蓋油封	DH-65x1, SKY-65x1, G-80x2
活塞油封	OSY-80x2, G-45x1
後蓋油封	P35x1, SKY-35x1, G-75x1
銅襯防塵油封	SER-20x8



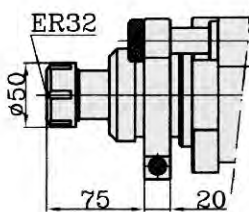


FD66-100 Drilling Unit

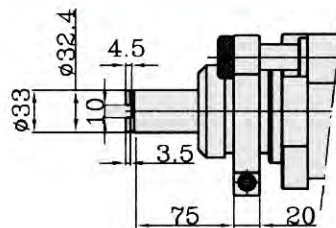
Dimensions



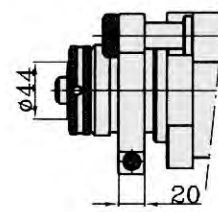
FD66-100-ER32



FD66-100-KH22A



FD66-100-HSK40





FD67-60

鑽孔主軸頭

■ 規格

使用空壓	4~6kg/cm ²
鑽孔能力	φ12(S45C)(空壓5kg/cm ² 時)
最大夾持	ER32-φ20
馬力	2.2kw-2P, 4P, 220V/380V
容許迴轉速	3,500rpm
重量	43kg
總行程	60mm
切削行程	0~50mm
氣缸直徑	φ80
氣缸面積	前進34.36cm ² , 後退17.08cm ²
推力	172kg(空壓5kg/cm ²)
傳動皮帶	7MS, 溝型

■ 消耗品

主軸軸承	7006x2, 7005x1
皮帶輪軸承	6907ZZx2
前蓋油封	DH65x1, SKY-65x1, G-75x1
活塞油封	OSY-80x2
後蓋油封	P45x1, GLY-45x1, DH-45x1

●主軸中心孔貫穿可加裝回轉接頭。

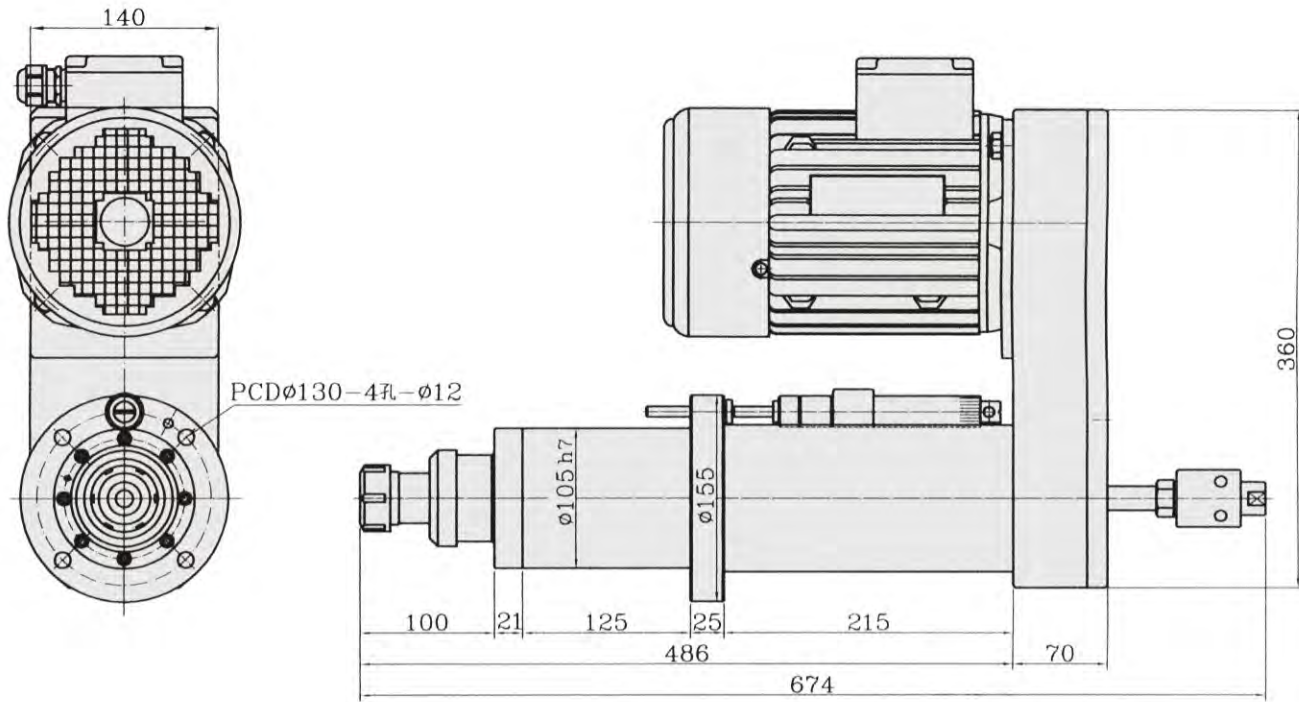




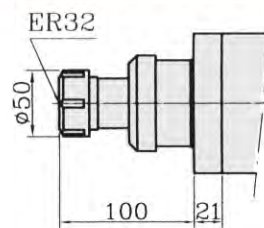
FD67-60

Drilling Unit

■ Dimensions



FD67-60-ER32





FD7-150

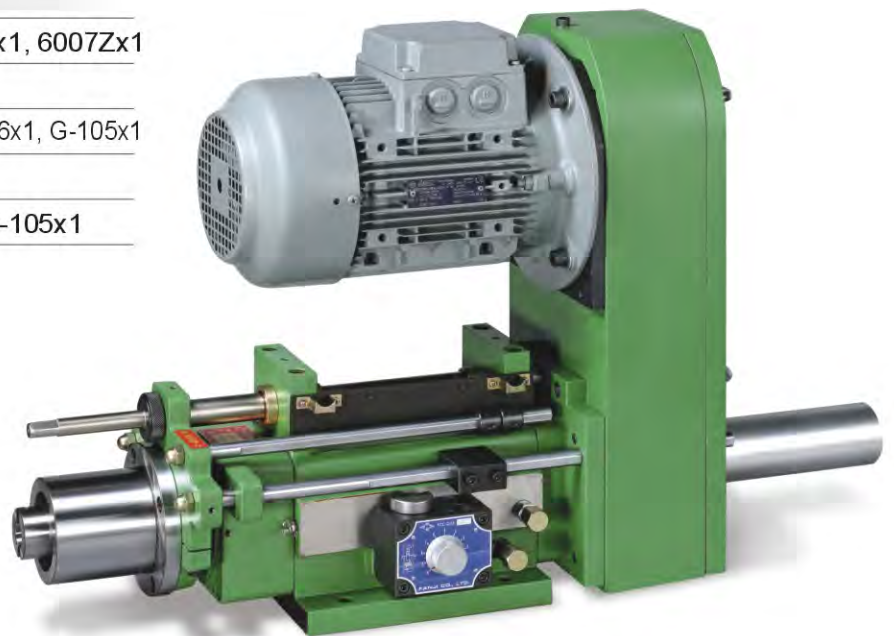
鑽孔主軸頭

■ 規格

使用油壓	20~35kg/cm ²
鑽孔能力	φ25(S45C)
流量控制閥	FCC-G03-8
容許迴轉速	1,500rpm
重 量	63kg
總 行 程	150mm
油壓缸直徑	φ110
油壓缸面積	前進71.2cm ² , 後退44.8cm ²
推 力	1,420kg(使用壓力20kg/cm ²)

■ 消耗品

主軸軸承	32008x1, 6008Zx1, 32007x1, 6007Zx1
皮帶輪軸承	6013Zx1, 51213x1
前蓋油封	DH80x1, P-80x1, T601-80-90-6x1, G-105x1
活塞油封	P-100x2, G-65x1
後蓋油封	P55x1, T601-55-65-6x1, G-105x1



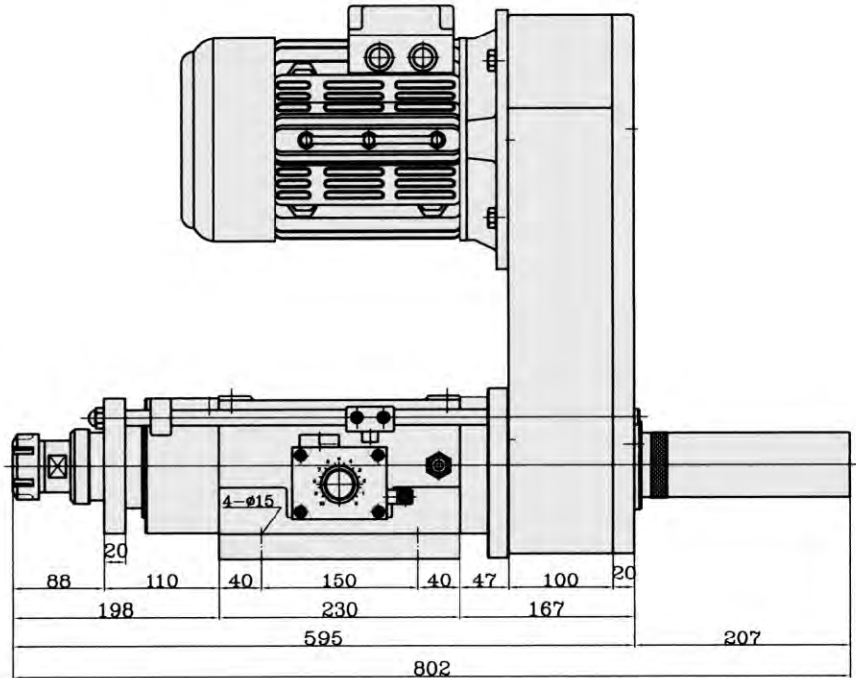
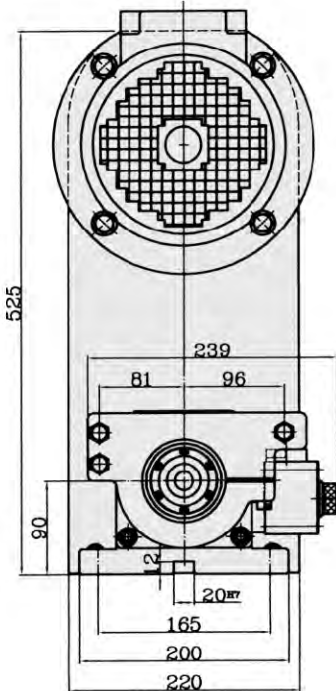
- 超過容許迴轉速以上時，請指定。
- 配管口流量閥位置可變更為L側。
- 定位停止桿安全裝置，如長久使用、加壓會減少軸承之使用壽命。
- 裝配多軸頭時請使用FD7M-150MT3B規格或FD7M-150-MT3A多軸、單軸共用。



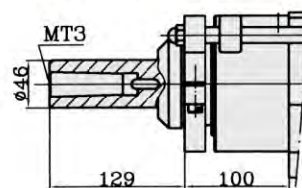
FD7-150

Drilling Unit

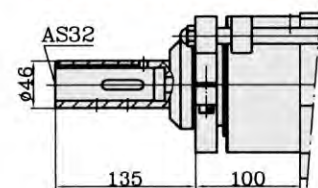
尺寸圖



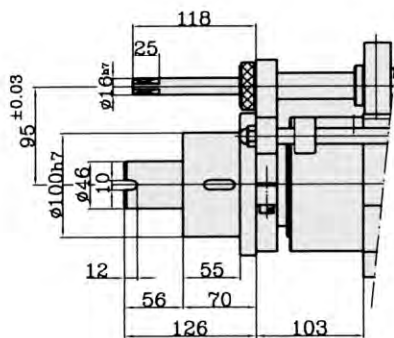
FD7-150-MT3A



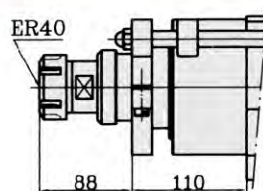
FD7-150-AS32



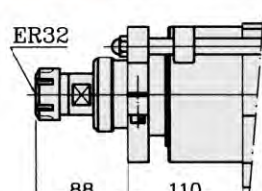
FD7M-150-MT3A多軸.單軸共用



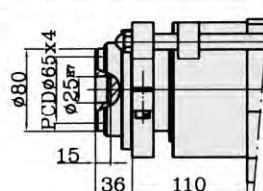
FD7-150-ER40



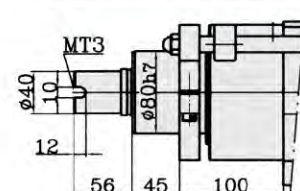
FD7-150-ER32



FD7-150-FB30



FD7M-150-MT3B多軸





FD73-135

鑽孔主軸頭

■ 規格

使用油壓	20~45kg/cm ²
鑽孔能力	φ25(S45C)
馬力	1.5-3.7kw, 4P, 220V/380V
容許迴轉速	3,000rpm
重量	125kg
總行程	油壓-50~135mm 手調-50mm
油壓缸直徑	φ100
油壓缸面積	前進54.78cm ² , 後退28.27cm ²
推力	1,640kg(油壓 30kg/cm ²)

■ 消耗品

主軸軸承	32008x1, 6008Zx1, 32007x1, 6007Zx1
皮帶輪軸承	6013Zx2
前蓋油封	DH-80x1, P-80x1, T601-80-90-6x1, G-105x1
活塞油封	P-90x2, G-65x1
後蓋油封	P55x1, T601-55-65-6x1, G-105x1

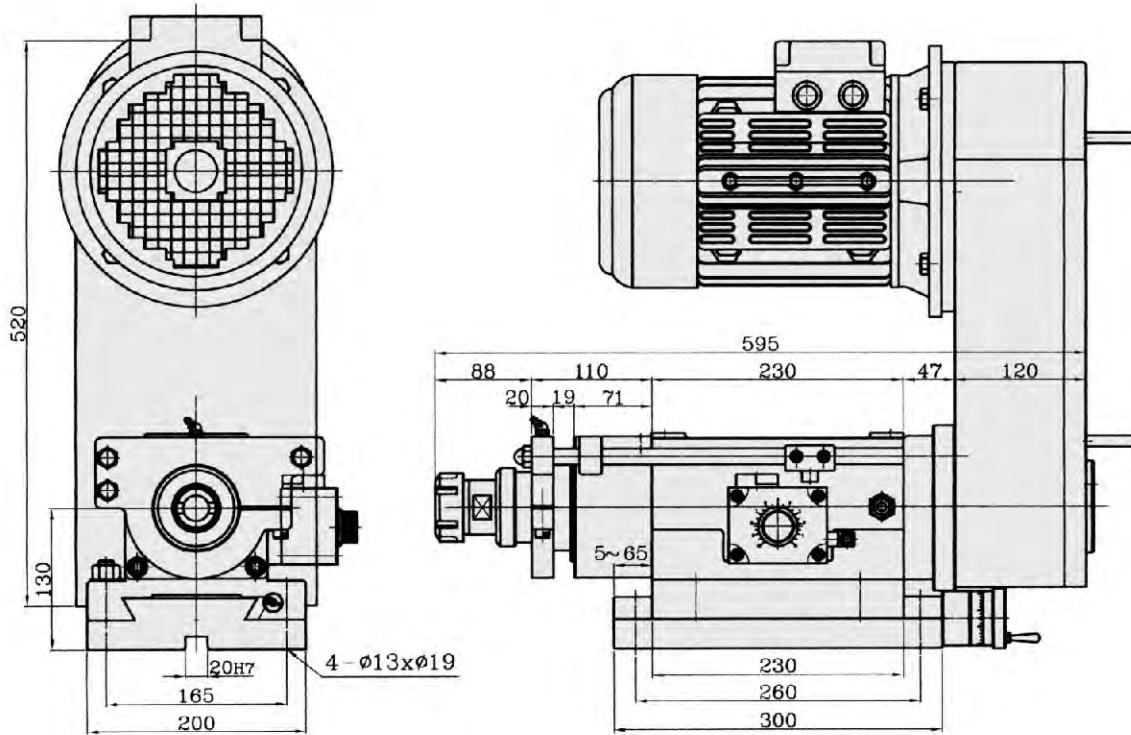
- 本體與手調滑座連接為一體。
- 前進端位置採用油壓缸前進到頂點位置。
- 不使用主軸後端的定位桿定位。
- 本機種可使用較高迴轉速，及較高油壓壓力。



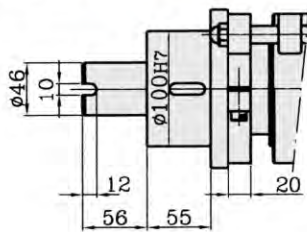


FD73-135 Drilling Unit

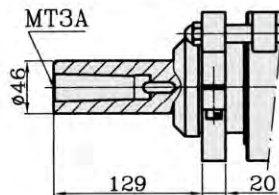
尺寸圖



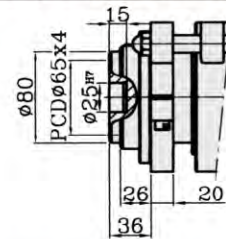
FD73M-135-MT3A多軸



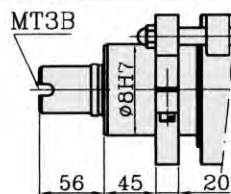
FD73-135-MT3A



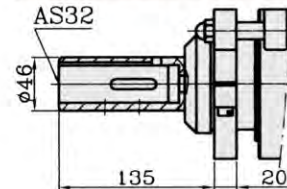
FD73-135-FB30



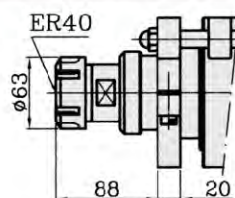
FD73-135-MT3B多軸



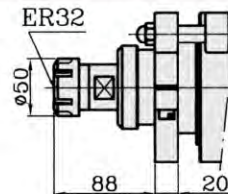
FD73-135-AS32



FD73-135-ER40



FD73-135-ER32





FD75-100

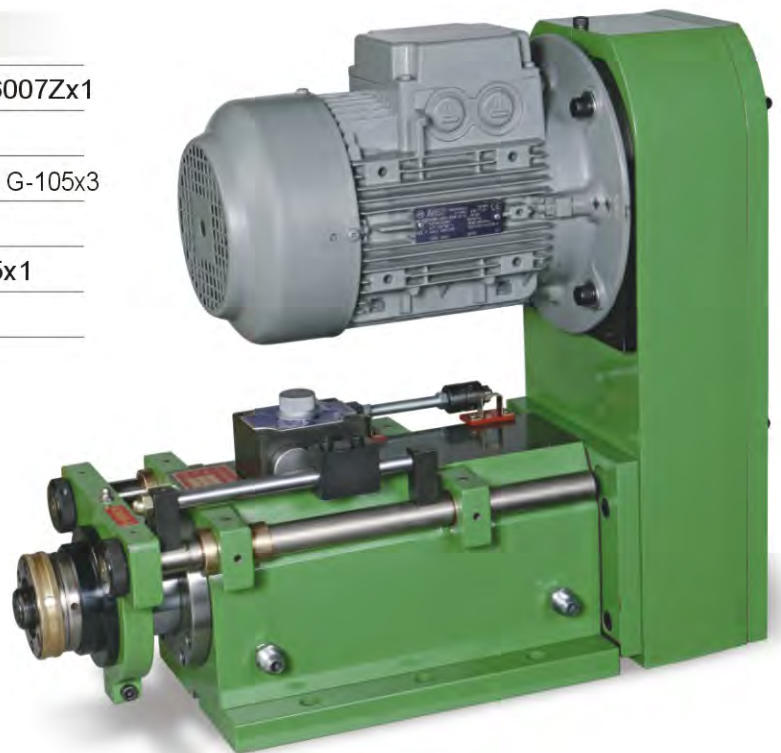
鑽孔主軸頭

■ 規格

使用油壓	20~35kg/cm ²
鑽孔能力	φ30(S45C)
流量控制閥	FCC-G03-8(L向)
容許迴轉速	1,800rpm
重 量	85kg (不含馬達、皮帶輪蓋組)
總 行 程	100mm
油壓缸直徑	φ110
油壓缸面積	前進71.2cm ² , 後退44.8cm ²
推 力	1,420kg(使用壓力 20kg/cm ²)

■ 消耗品

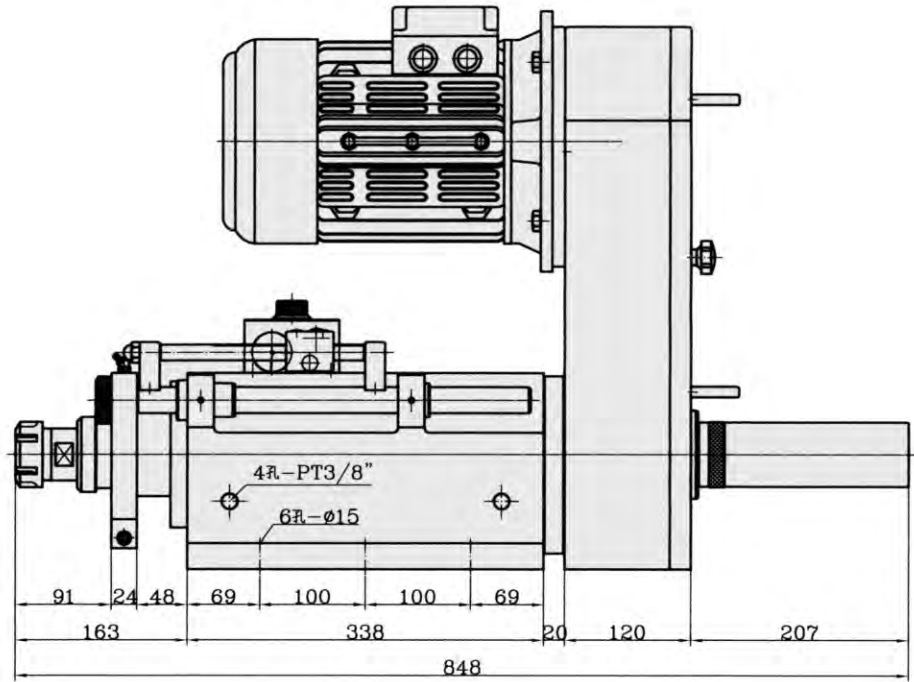
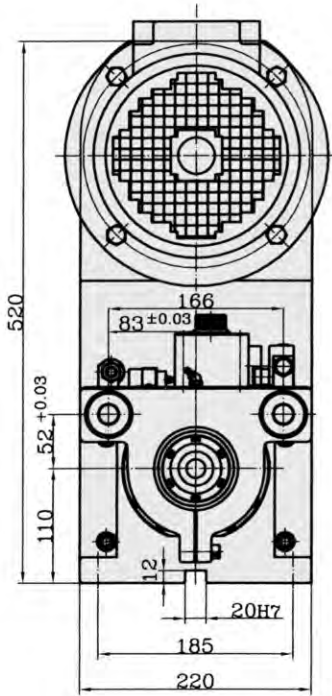
主軸軸承	32008x1, 6008Zx1, 32007x1, 6007Zx1
皮帶輪軸承	6013Zx1, 51213x1
前蓋油封	DH-80x1, P-80x1, T601-80-90-6x1, G-105x3
活塞油封	P-100x2, G-65x1
後蓋油封	P55x1, T601-55-65-6x1, G-105x1
氣缸套油封	G-110x3



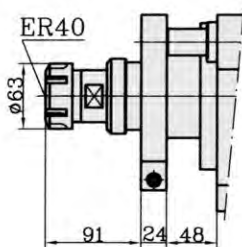


FD75-100 Drilling Unit

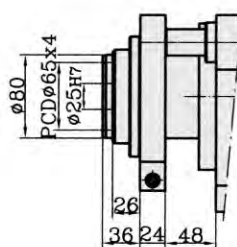
尺寸圖



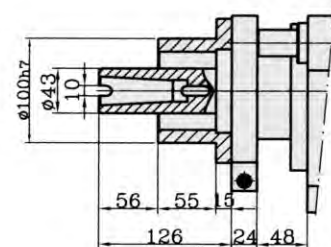
FD75-100-ER40



FD75-100-FB30



FD75M-100-MT3A多軸





FD78-100

鑽孔主軸頭

■ 規格

使用油壓	20~45kg/cm ²
鑽孔能力	φ30(S45C)
馬力	1.5~3.7kw, 220V/380V
容許迴轉速	3,000rpm
重量	175kg
總行程	油壓 50~100mm, 手調 50mm
油壓缸直徑	φ110
油壓缸面積	前進71.2cm ² , 後退44.8cm ²
推力	2,136kg(使用壓力 30kg/cm ²)

■ 消耗品

主軸軸承	32008x1, 6008Zx1, 32007x1, 6007Zx1
皮帶輪軸承	6013Zx2
前蓋油封	DH-80x1, P-80x1, T601-80-90-6x1, G-105x3
活塞油封	P-100x2, G-65x1
後蓋油封	P55x1, T601-55-65-6x1, G-105x1

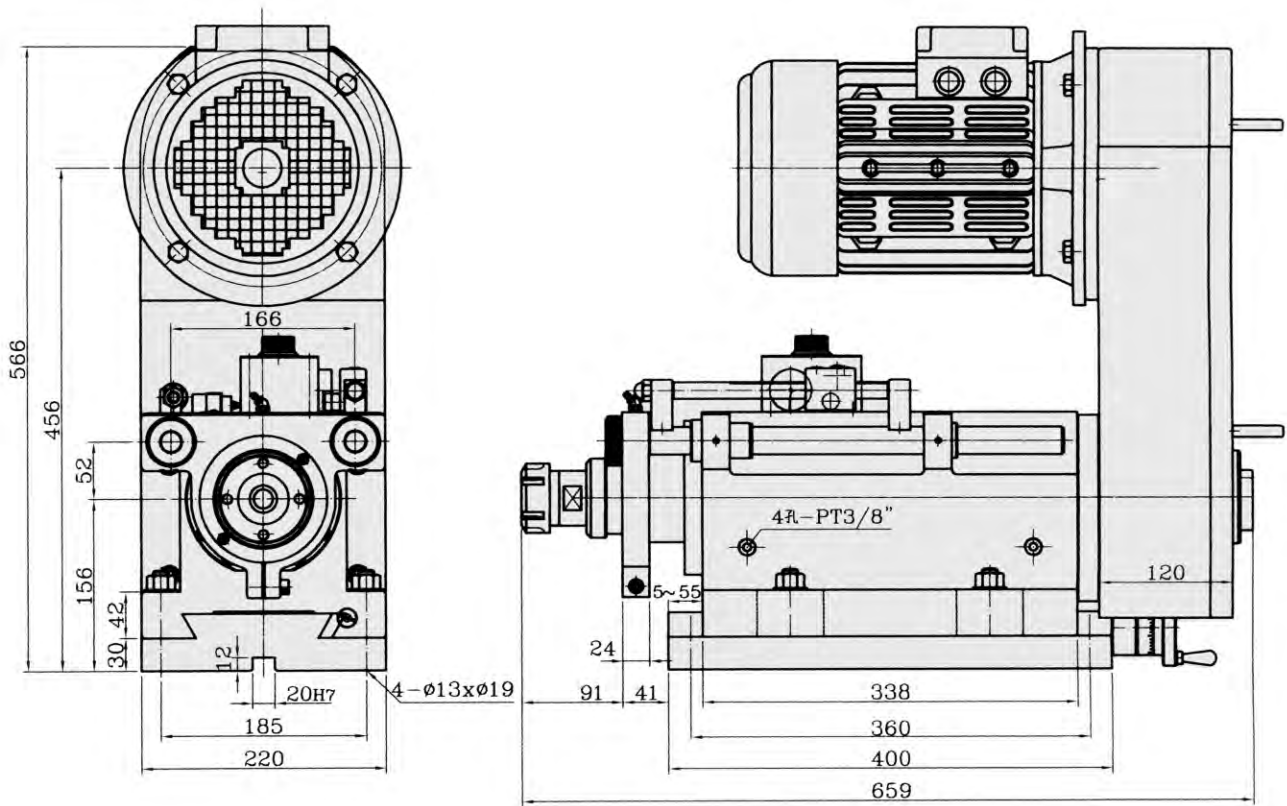
- 本體與手調滑座連接為一體。
- 前進端位置採用油壓缸前進到頂點位置。
- 不使用主軸後端的定位桿定位。
- 本機種可使用較高回轉速。



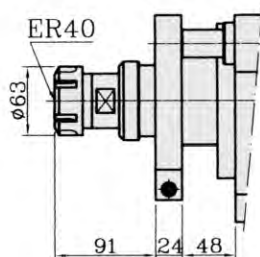


FD78-100 Drilling Unit

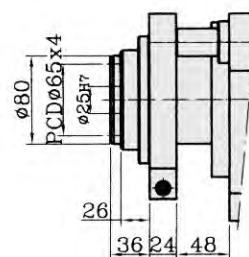
尺寸圖



FD78-100-ER40



FD78-100-FB30





FD8-150

鑽孔主軸頭

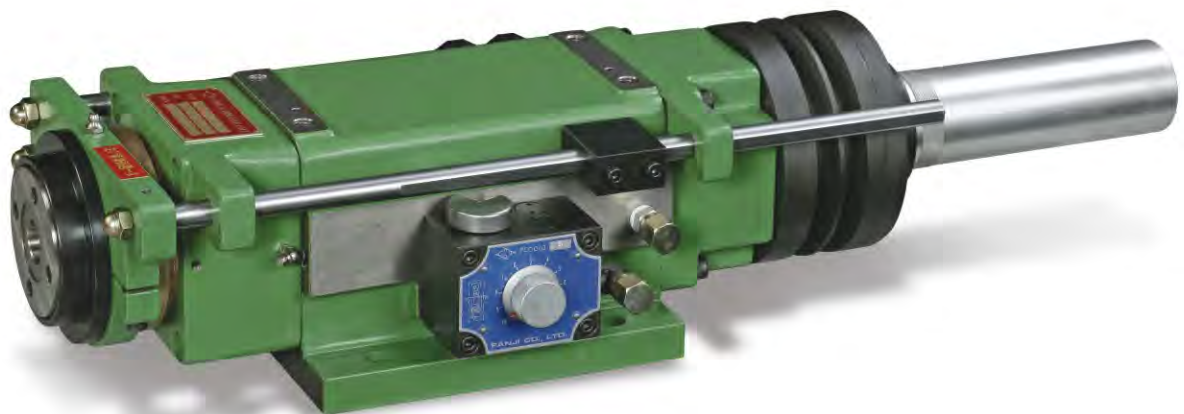
■ 規格

使用油壓	20~35kg/cm ²
鑽孔能力	φ35(S45C)
流量控制閥	FCC-G03-8
容許迴轉速	1,500rpm
重 量	67kg
總 行 程	150mm
油壓缸直徑	φ110
油壓缸面積	前進71.2cm ² , 後退31.4cm ²
推 力	1,420kg(使用壓力 20kg/cm ²)

■ 消耗品

主軸軸承	32009x1, 6009Zx1, 32008x1, 6008Zx1
皮帶輪軸承	6013Zx1, 51213x1
前蓋油封	DH-90x1, P-90x1, USI-90,100,6x1, G-115x1
活塞油封	P-100x2, G-65x1
後蓋油封	P55x1, T601-55,65,6x1, G-105x1

- 超過容許迴轉速以上時，請指定。
- 配管口，A、B孔、流量閥位置可變更為L側。
- 定位停止桿為安全裝置，如長久使用、加壓，會減少軸承之使用壽命。
- 裝配多軸頭時請使用FD8M-150-MT4B規格。

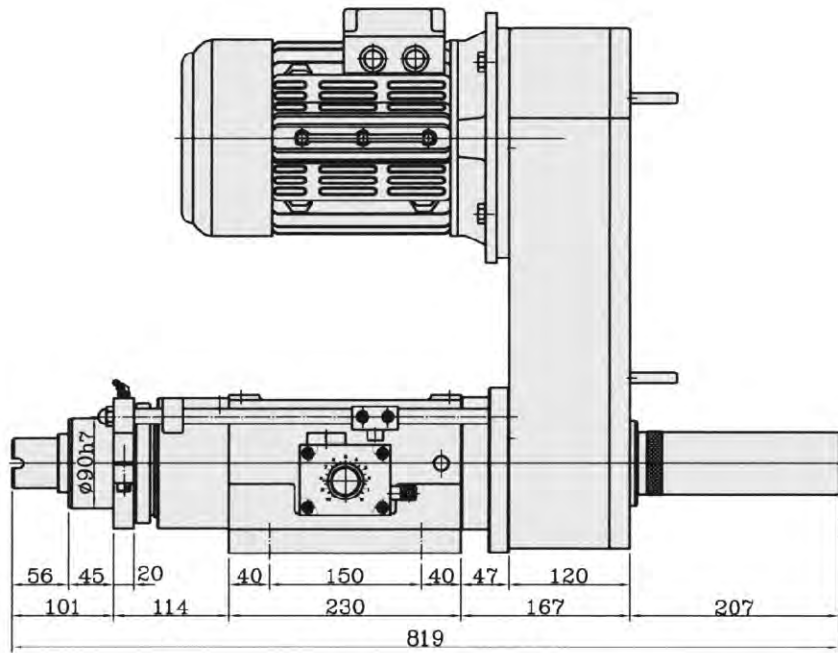
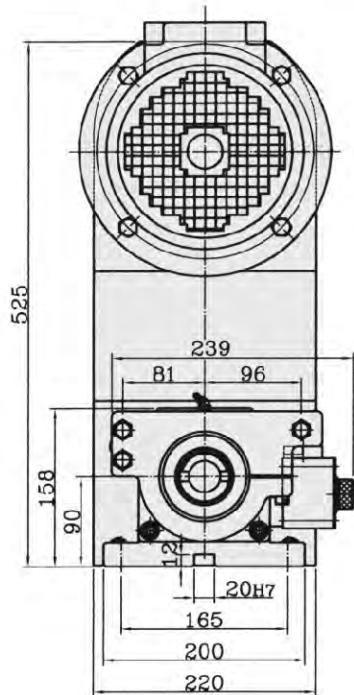




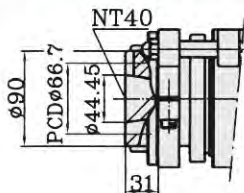
FD8-150

Drilling Unit

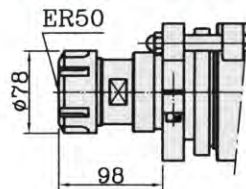
尺寸圖



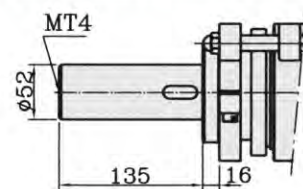
FD8-150-NT40



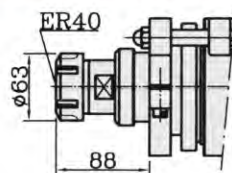
FD8-150-ER50



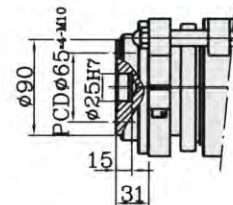
FD8-150-MT4A



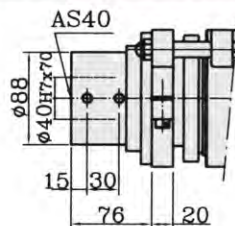
FD8-150-ER40



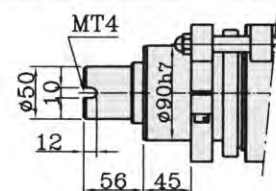
FD8-150-FB30



FD8-150-AS40



FD8M-150-MT4B多軸





FD85-100

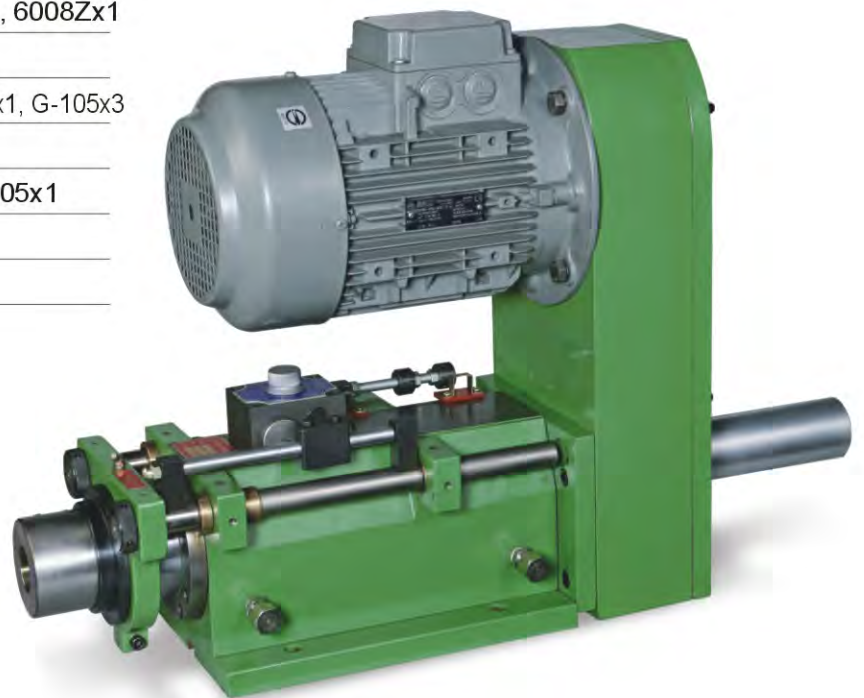
鑽孔主軸頭

■ 規格

使用油壓	20~35kg/cm ²
鑽孔能力	φ40(S45C)
流量控制閥	FCC-G03-8
容許迴轉速	1,800rpm
重 量	85kg, 150kg
總 行 程	100mm
油壓缸直徑	φ110
油壓缸面積	前進71.2cm ² , 後退31.4cm ²
推 力	1,420kg(使用壓力 20kg/cm ²)

■ 消耗品

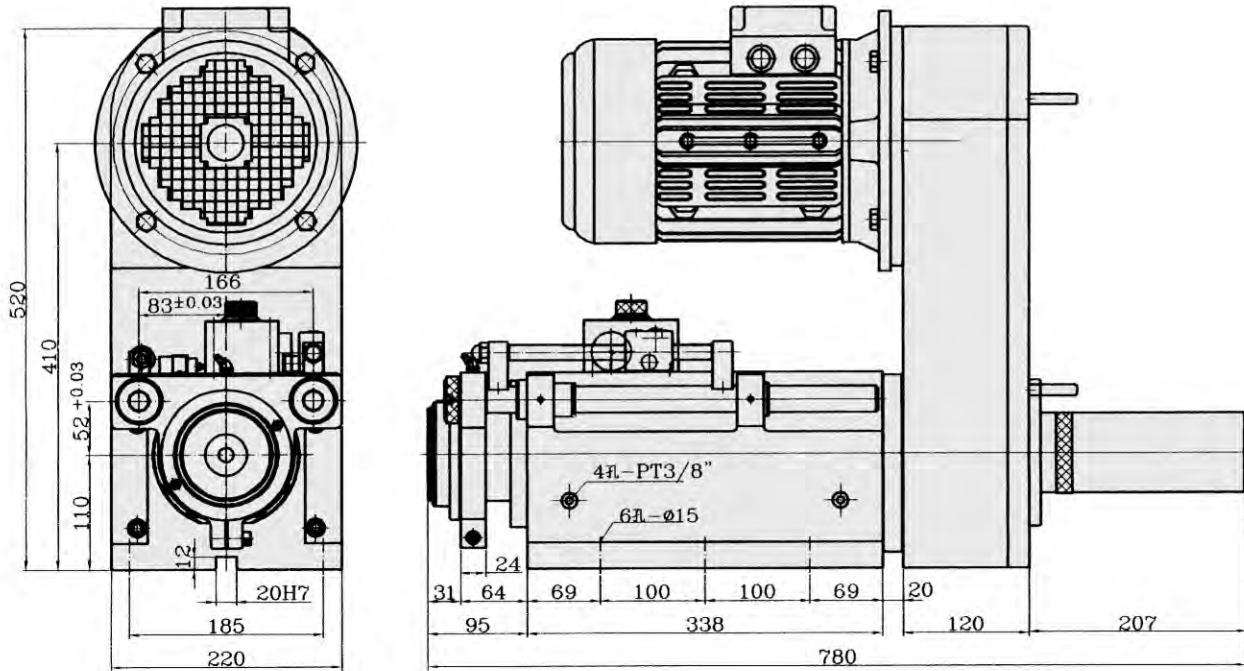
主軸軸承	32009x1, 6009Zx1, 32008x1, 6008Zx1
皮帶輪軸承	6013Zx1, 51213x1
前蓋油封	DH-90x1, P-90x1, USI-90-100-6x1, G-105x3
活塞油封	P-100x2, G-65x1
後蓋油封	P55x1, T601-55-65-6x1, G-105x1
氣缸套油封	G-110x3
銅襯防塵油封	DH-25x8



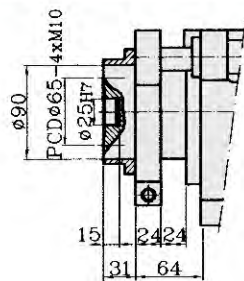


FD85-100 Drilling Unit

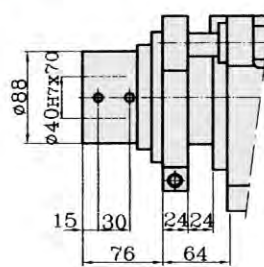
尺寸圖



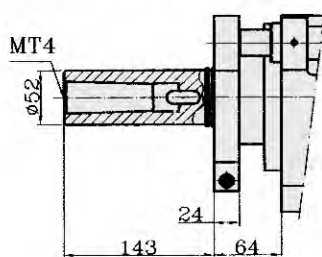
FD85-100-FB30



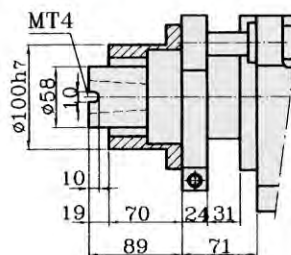
FD85-100-AS40



FD85-100-MT4A



FD85M-100-MT4B多軸





FD86-200

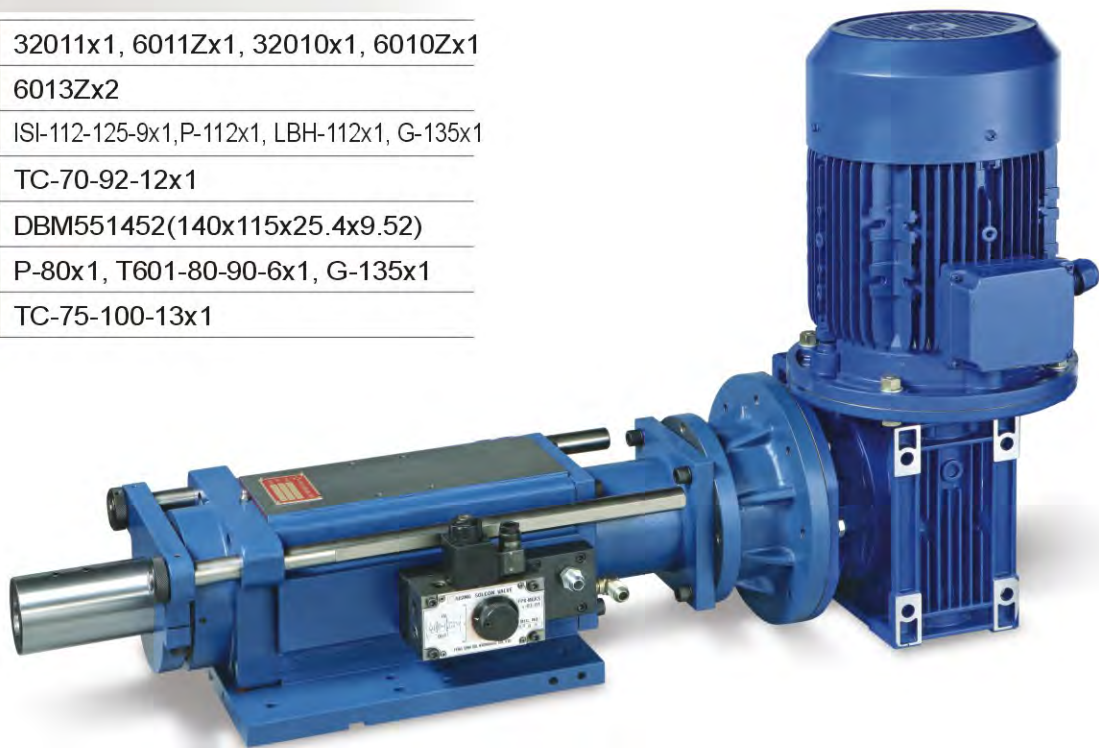
鑽孔主軸頭

■ 規格

使用油壓	25~40kg/cm ²
鑽孔能力	φ50(S45C)
流量控制閥	FCC-P03
容許迴轉速	500rpm
重 量	180kg
總 行 程	200mm
油壓缸直徑	φ140
油壓缸面積	前進103.67cm ² , 後退55.42cm ²
推 力	3,600kg(使用壓力35kg/cm ²)

■ 消耗品

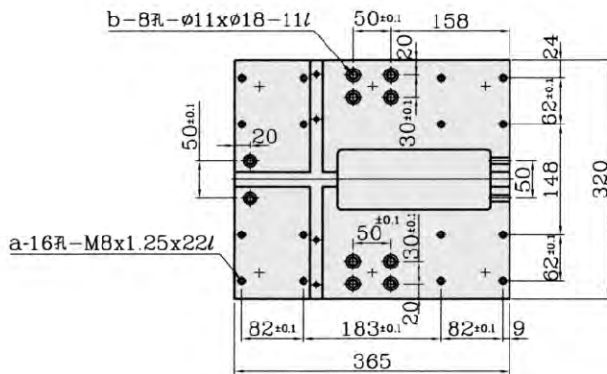
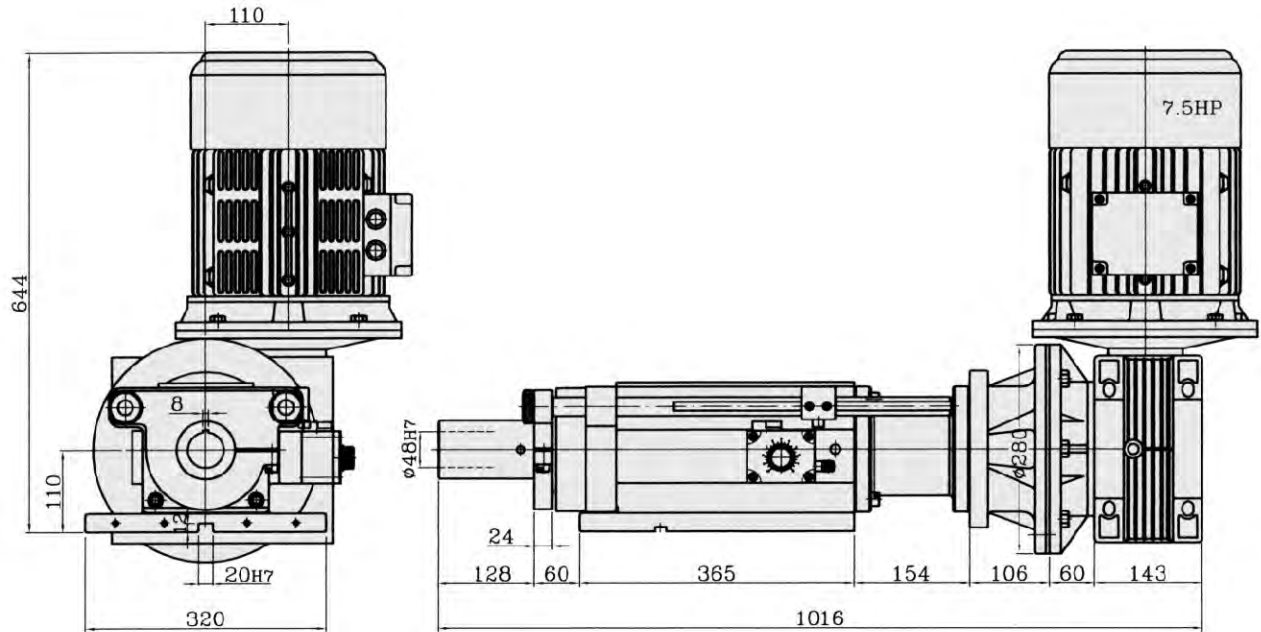
主軸軸承	32011x1, 6011Zx1, 32010x1, 6010Zx1
傳動輪軸承	6013Zx2
前座油封	ISI-112-125-9x1, P-112x1, LBH-112x1, G-135x1
主軸油封	TC-70-92-12x1
活塞油封	DBM551452(140x115x25.4x9.52)
後座油封	P-80x1, T601-80-90-6x1, G-135x1
後蓋油封	TC-75-100-13x1



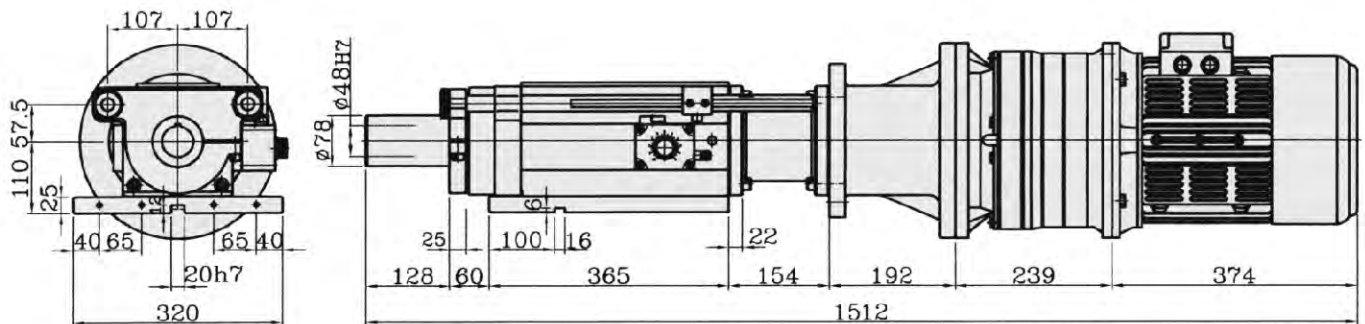
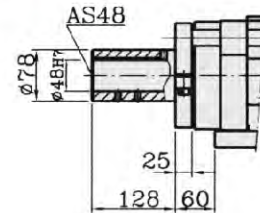


FD86-200 Drilling Unit

尺寸圖



FD86-200-AS48





F2N-60

攻牙主軸頭

■ 規格

攻牙能力	M6(S45C)
最大夾持	ER16~φ10, JT1-φ6.5
總行程	60mm
加工螺紋導程範圍	0.25mm~1.25mm
重量	20kg
螺紋樣規潤滑	黃油
傳動輪方式	溝型, H.T.D.-5GT
容許迴轉速	1,800rpm
馬力	0.37kw-2P or 4P, 220V,380V

■ 消耗品

主軸軸承	NAX-1725Zx2
皮帶輪軸承	6003ZZx1, 6203ZZx1
油封	DKB-40,52,6x1, MB2215DUx1

- 採牙距式攻牙，適合精密細小之攻牙加工。
- 螺紋牙距，訂購時，請指定。
- 內藏式螺紋樣規，不時常變換牙距者較適用。
- 附有扭力裝置，減少絲攻折損。
- 馬達，皮帶輪座，可360°方向回轉，適合各種裝配方法。

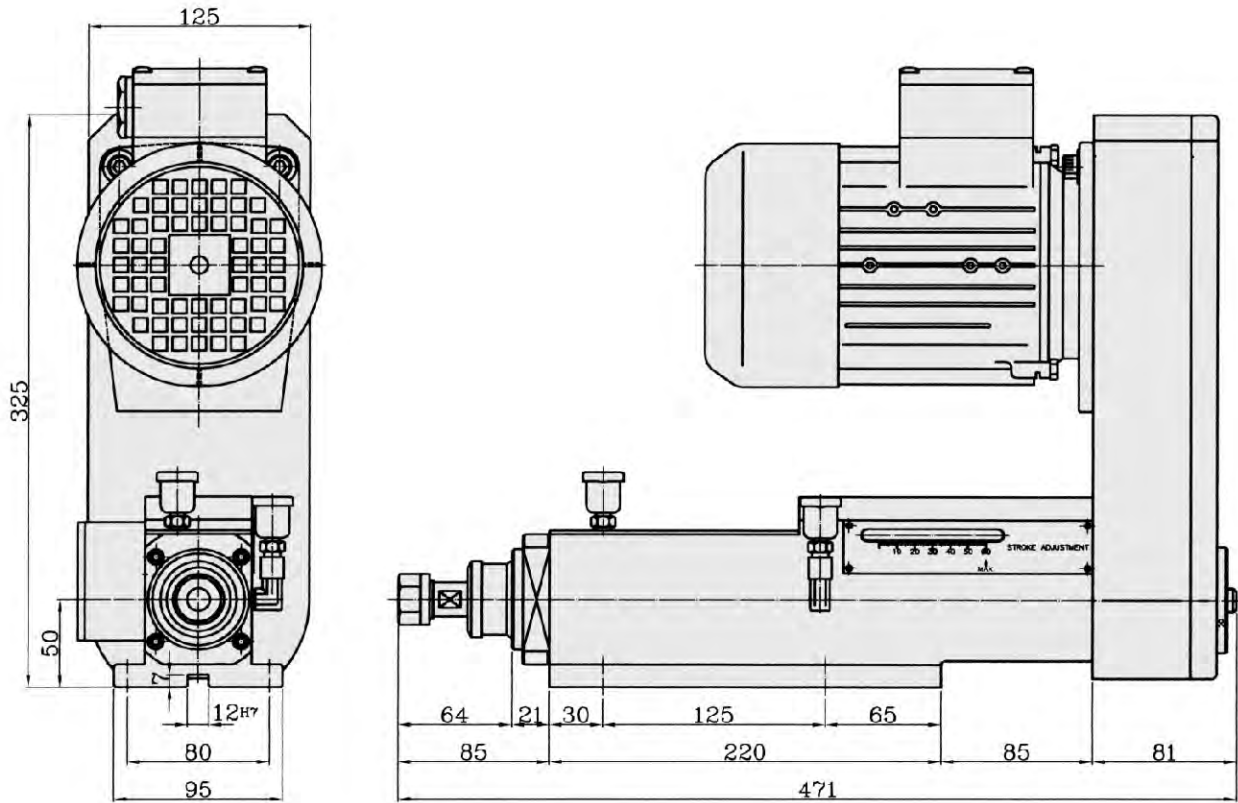




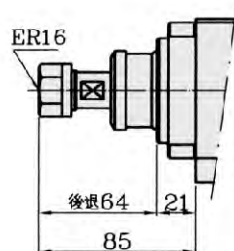
F2N-60

Tapping Unit

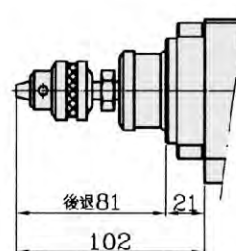
■ 尺寸圖



F2N-60-ER16



F2N-60-JT1





F6N-60

攻牙主軸頭

■ 規格

攻牙能力	M12(S45C)
總行程	60mm
加工螺紋導程範圍	0.4mm~2.0mm
重量	18kg (不含馬達)
螺紋樣規潤滑	黃油
傳動輪方式	a. A2-DP ϕ 111 b. HTD-5GT-76T

■ 消耗品

主軸軸承	6004Zx2
皮帶輪軸承	60062RSx2, 6906ZZx1
主軸油封	TC25-42-8x1, TC50-72-10x1

- 採精密研磨螺紋樣規，適合精密高之攻牙加工。
- 螺紋牙距，訂購時，請指定。
- 外裝式螺紋樣規，更換容易、快速。
- 裝配立式或臥式時，請注意各潤滑用油杯方向。
- 可裝配多軸頭，請指定使用F6N-60-JT6。

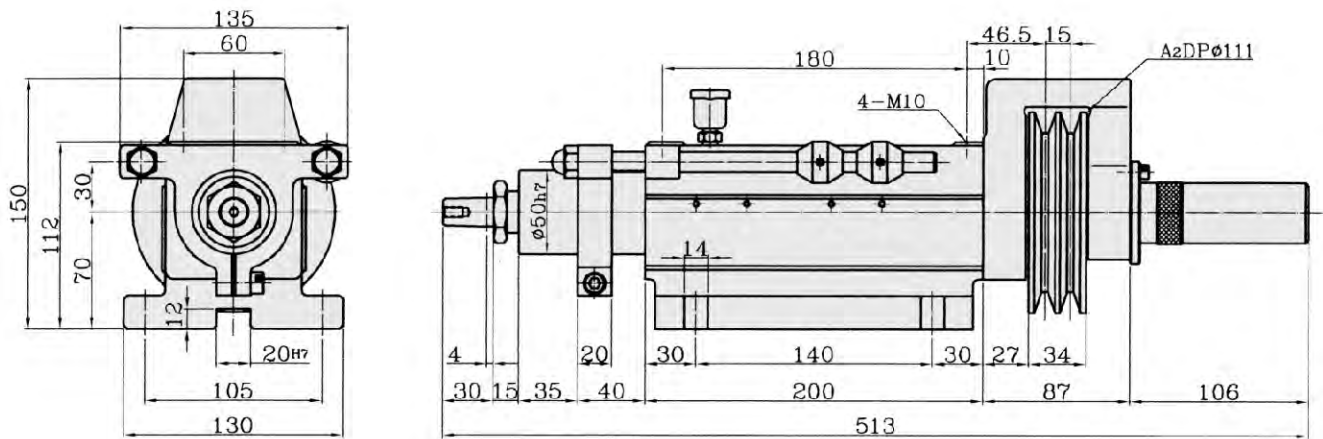




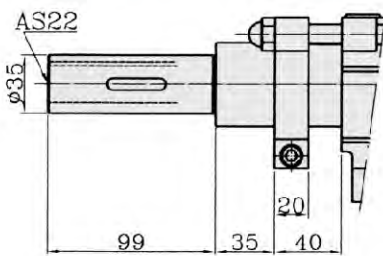
F6N-60

Tapping Unit

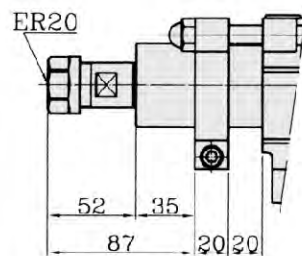
尺寸圖



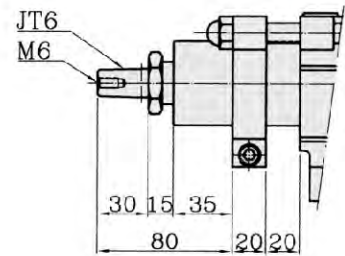
F6N-60-AS22



F6N-60-ER20



F6N-60-JT6





F66N-80

攻牙主軸頭

■ 規格

攻牙能力	M20(S45C)
總行程	80mm
加工螺紋導程範圍	0.5mm~2.0mm
重量	66kg
螺紋樣規潤滑	黃油
傳動輪方式	a. A2-DP ϕ 141 b. HTD-5GT-84T

■ 消耗品

主軸軸承	6006Zx3
皮帶輪軸承	6010Zx2, 6010LLx1
主軸油封	TC42-55-9x1, SDR65x1

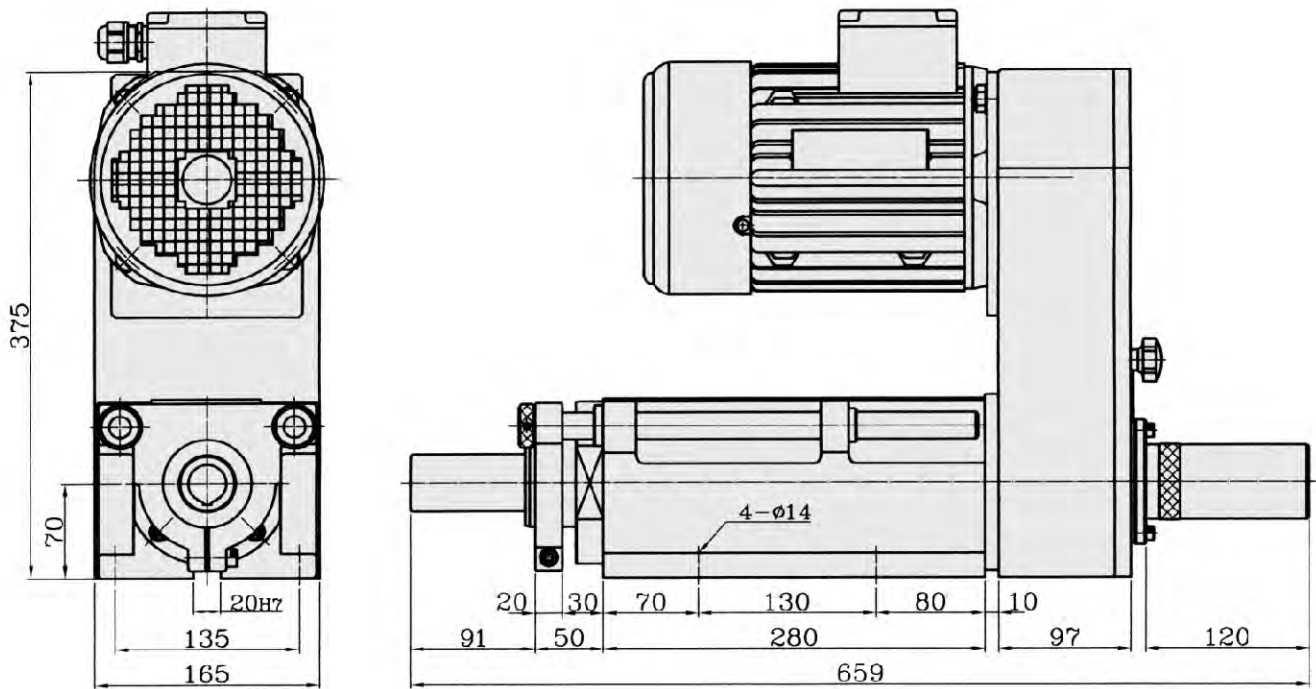




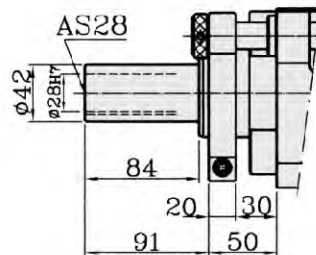
F66N-80

Tapping Unit

尺寸圖



F66N-80-AS28





F7N-80

攻牙主軸頭

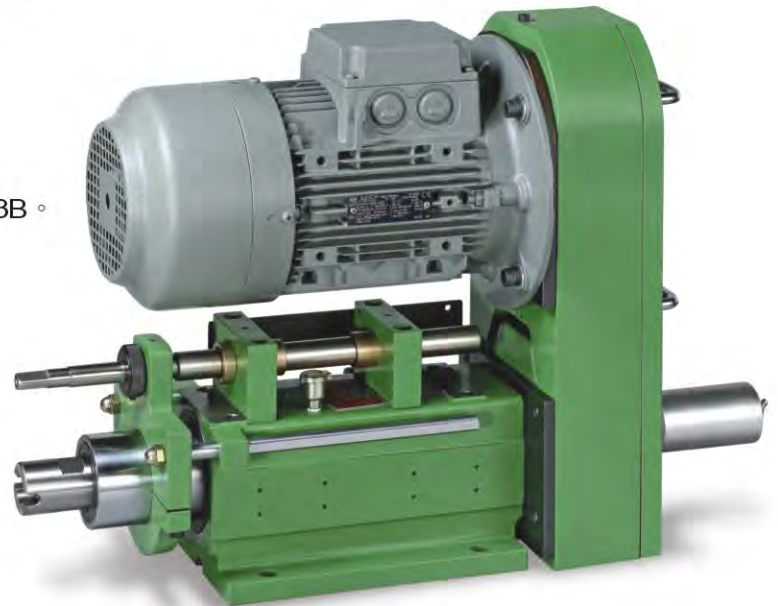
■ 規格

攻牙能力	M30(S45C)
總行程	80mm
加工螺紋導程範圍	0.7mm~2.5mm
重量	41kg
螺紋樣規潤滑	黃油
傳動輪方式	a. A2-DP ϕ 141 b. B2-DP ϕ 139
	c. HTD-8YU-58T d. RS40-2列-35T

■ 消耗品

主軸軸承	a. 6008Zx3
	b. NT40主軸-6909ZZx2, 6008Zx1
皮帶輪軸承	6010Zx2, 6010LLx1
主軸油封	TC45-68-12x1, TC80-105-13x1

- 採精密研磨螺紋樣規，適合精密高之攻牙加工。
- 螺紋牙距，訂購時，請指定。
- 外裝式螺紋樣規，更換容易、快速。
- 裝配立式或臥式時，請注意各潤滑用油杯方向。
- 可裝配多軸頭攻牙加工，請指定使用F7N-80-MT3B。

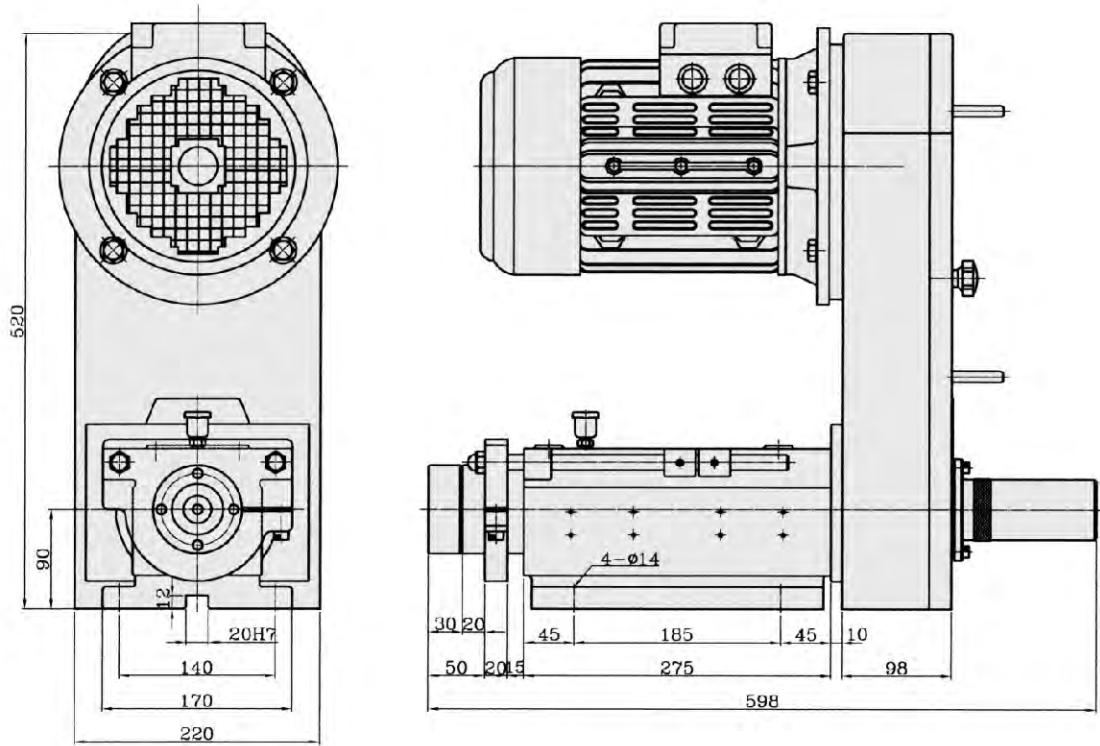




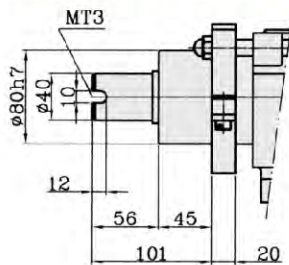
F7N-80

Tapping Unit

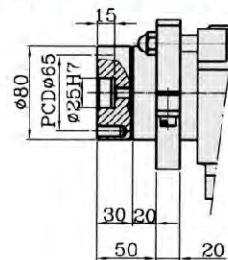
尺寸圖



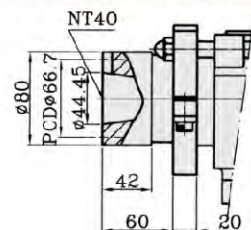
F7N-80-MT3B 多軸



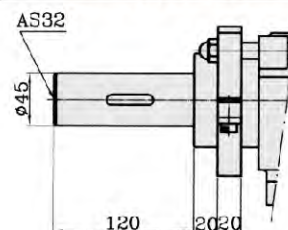
F7N-80-FB30



F7N-80-NT40



F7N-80-AS32





F8N-90

攻牙主軸頭

■ 規格

攻牙能力	M45(S45C)
總行程	90mm
加工螺紋導程範圍	0.8mm~3.0mm
重量	65kg
螺紋樣規潤滑	黃油
傳動輪方式	a. RS40-2 列-30T b. HTD-8YU-48T

■ 消耗品

主軸軸承	32010x1, 30209x1
皮帶輪軸承	6212Zx1, 6212ZZx1
主軸油封	TC60-80-12, TC70-92-12
後蓋油封	TC100-125-13x1

- 採精密研磨螺紋樣規，耐磨性高，適合精密高之攻牙加工。
- 螺紋牙距，訂購時，請指定。
- 外裝式螺紋樣規，交換簡單、容易、快速。
- 裝配立式或臥式時，請注意各潤滑用油杯方向。
- 裝配立式使用，請加裝拉伸彈簧，增加螺紋樣規使用壽命。
- 可裝配多軸頭攻牙加工，請指定使用F8N-90-MT4B。

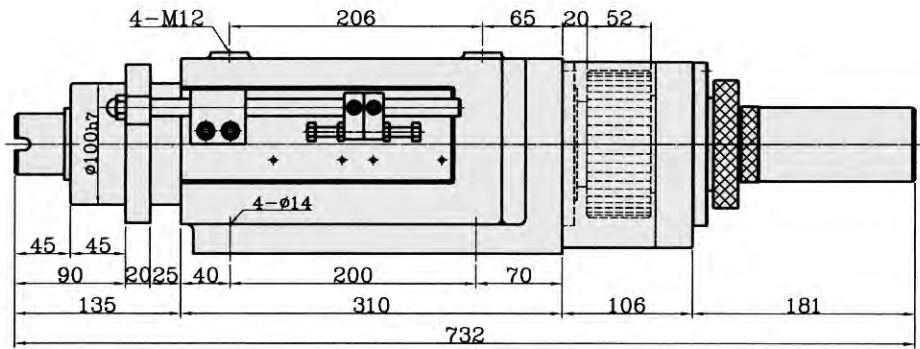
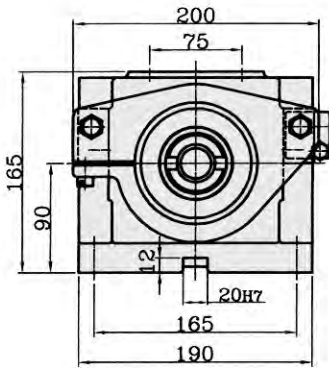




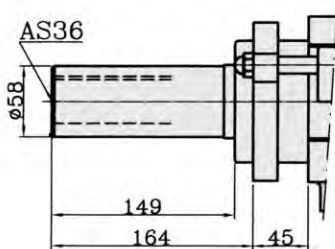
F8N-90

Tapping Unit

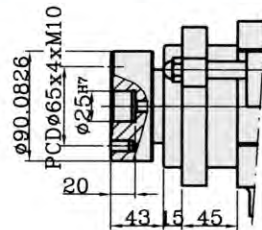
尺寸圖



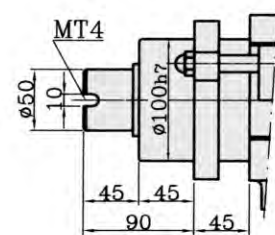
F8N-90-AS36



F8N-90-FB30



F8N-90-MT4B 多軸





F85N-90

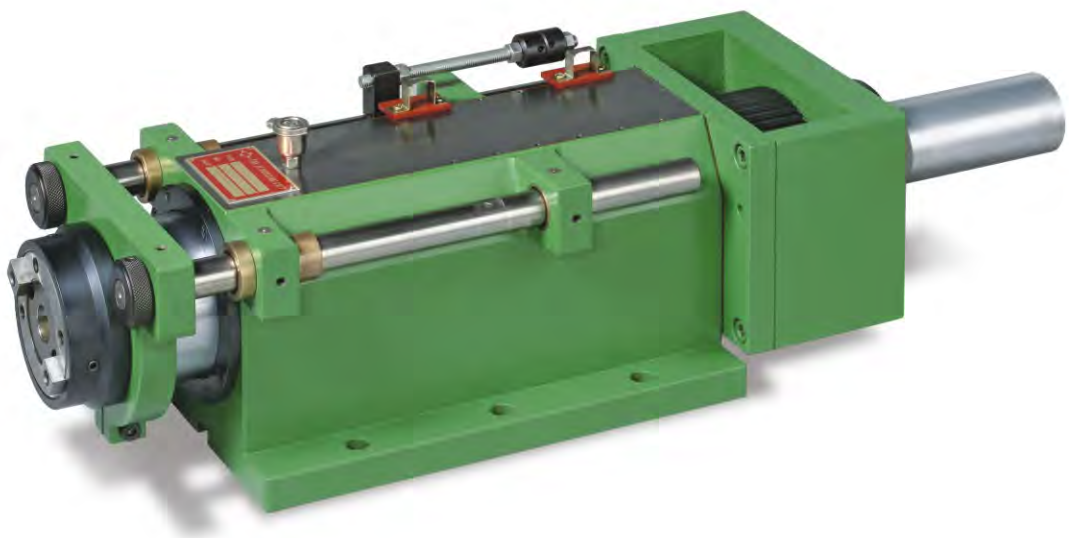
攻牙主軸頭

■ 規格

攻牙能力	M50(S45C)
總行程	90mm
加工螺紋導程範圍	0.8mm~3.0mm
重量	89kg
螺紋樣規潤滑	黃油
傳動輪方式	a. RS40-2 列-30T b. HTD-8YU-48T c. RS50-3 列-26T

■ 消耗品

主軸軸承	32210x1, 6210Zx1, 32010x1
皮帶輪軸承	6212Zx1, 6212ZZx1
主軸油封	TC-70-92-12x1
前油封	DH-112x1
油封	SER-25x8

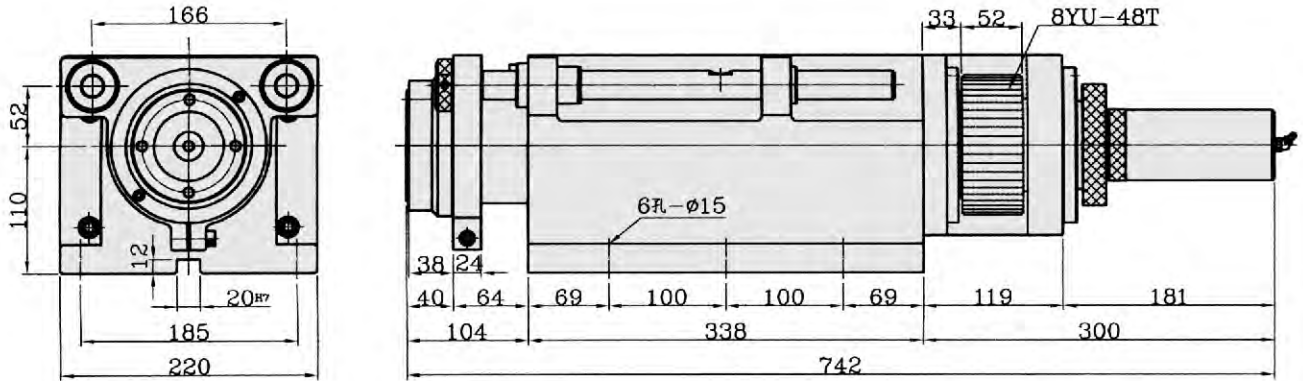




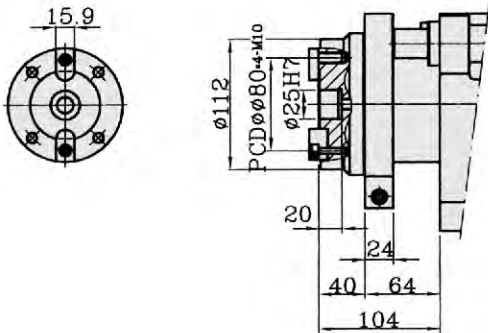
F85N-90

Tapping Unit

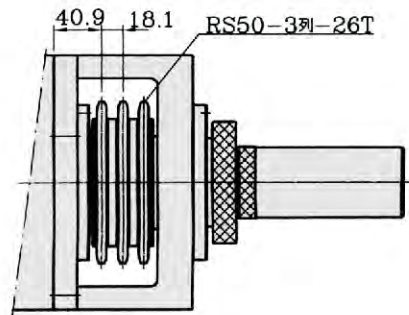
尺寸圖



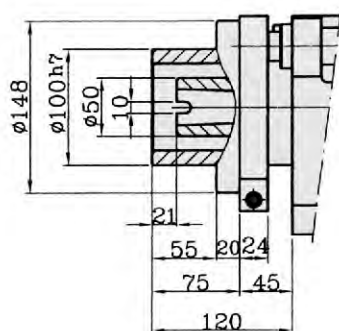
F85N-90-FB30



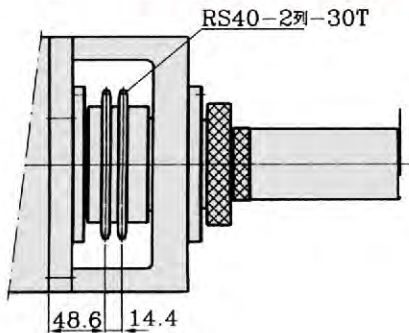
RS50-3-26T



F85N-90-MT4B多軸



RS40-2-30T





FTD63-120

鑽孔攻牙主軸頭

FTD63-120 鑽孔主軸頭

■ 規格

使用油壓	25~35kg/cm ²
鑽孔能力	φ16(S45C)
流量控制閥	FCC-G02-4
容許迴轉速	3,000rpm
總行程	120mm
油壓缸直徑	φ50
油壓缸面積	14.7cm ²
傳動輪方式	a. A2-DP φ91 b. HTD-5GT-62T
重量	72kg

■ 消耗品

主軸軸承	a. 32005x1, 6005Zx1, 32004x1, 6004Zx1 b. 7005x2, 7004x2
皮帶輪軸承	6008Zx1, 51208x1
前蓋油封	UHS58
活塞油封	P-40x2, P-25x3
後蓋油封	P-30x2, G-75x1

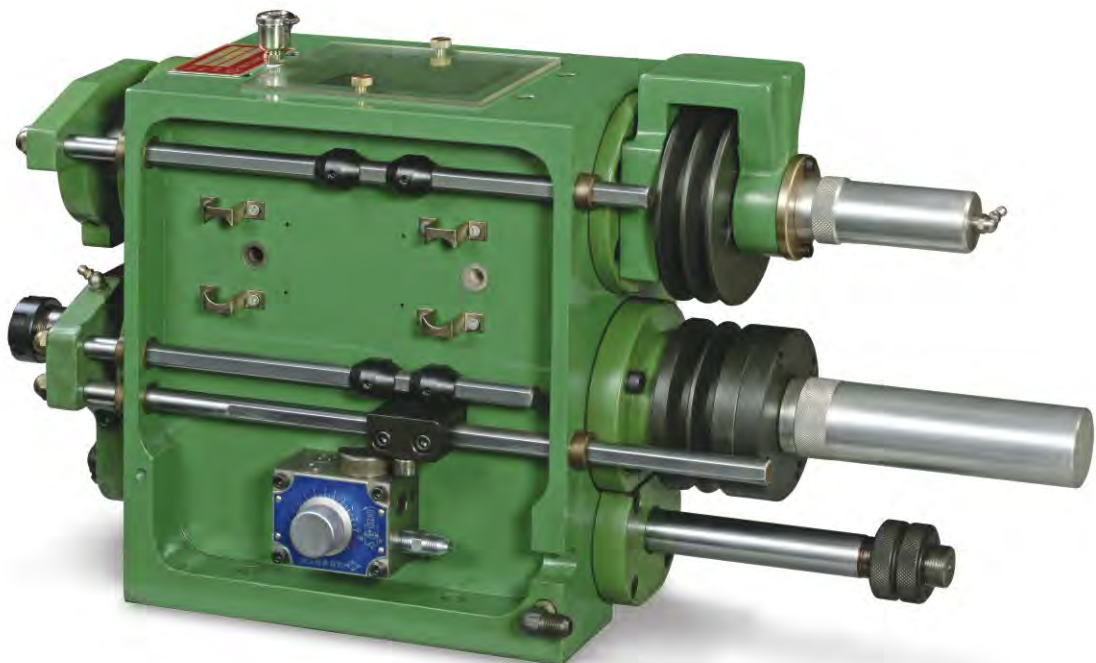
FTD63-80 攻牙主軸頭

■ 規格

攻牙能力	M12(S45C)
總行程	80mm
加工螺紋導程範圍	0.4mm~2.0mm
螺紋樣規潤滑	黃油
傳動輪方式	a. A2-DP φ111 b. HTD-5GT-76T

■ 消耗品

前蓋油封	UHS58
主軸油封	6005Zx2, 6004Zx2
皮帶輪軸承	6006-2RSx2, 6906ZZx1



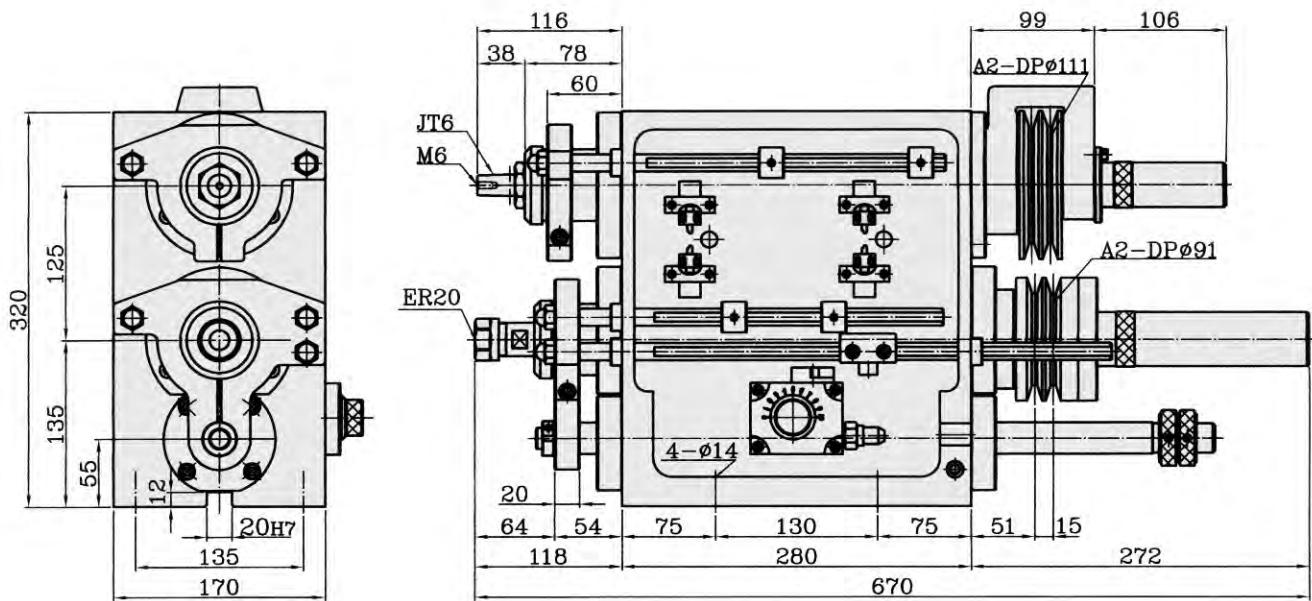
重量：72kg



FTD63-¹²⁰/₈₀

Drilling · Tapping Unit

■ 尺寸圖





FTD77-130

鑽孔攻牙主軸頭

FTD77-130 鑽孔主軸頭

■ 規格

使用油壓	20~35kg/cm ²
鑽孔能力	φ25(S45C)
流量控制閥	FCC-G02-4
容許迴轉速	2,000rpm
總行程	130mm
油壓缸直徑	φ63

■ 消耗品

主軸軸承	32008x1, 6008Zx1, 32007x1, 6007Zx1
皮帶輪軸承	6013Zx1, 51213x1
前蓋油封	DH-80x1, P-80x1
後蓋油封	G65x1,

FTD77-80 攻牙主軸頭

■ 規格

攻牙能力	M30(S45C)
總行程	80mm
加工螺紋導程範圍	0.7mm~2.5mm
螺紋樣規潤滑	黃油
傳動輪方式	a. A2-DP φ141 b. HTD-8YU-58T c. RS40-2 列-35T

■ 消耗品

主軸軸承	6909ZZx2, 6008Zx1
皮帶輪軸承	6010Zx2, 6010VVx1
主軸油封	TC80-105-13, MR20x1.0P-1



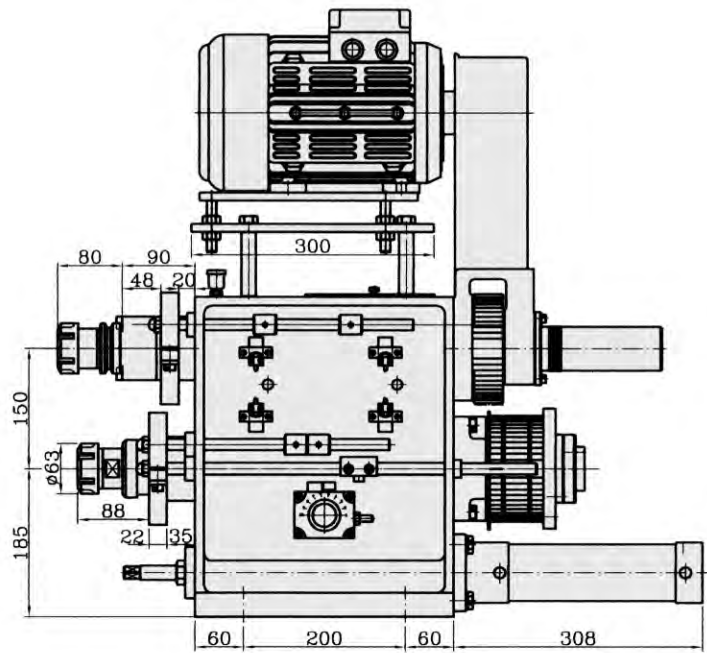
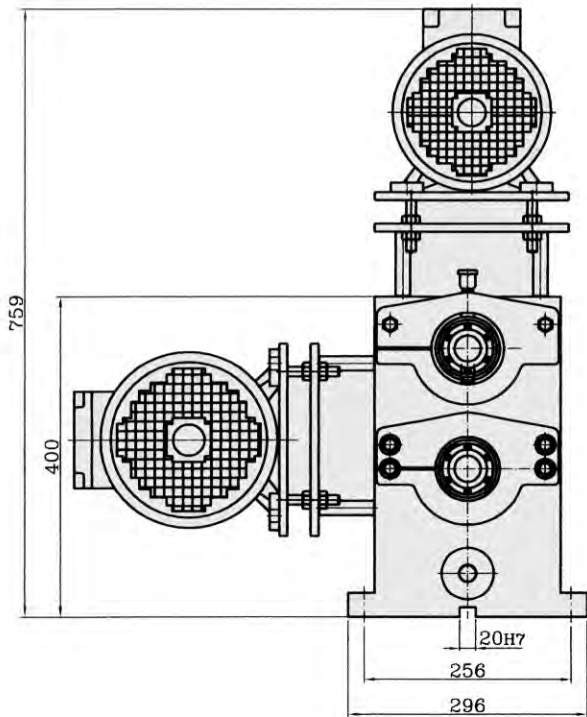
重量：175kg



FTD77-130 80

Drilling · Tapping Unit

■ 尺寸圖





FTD9-150 90

鑽孔攻牙主軸頭

FTD9-150 鑽孔主軸頭

■ 規格

使用油壓	25~35kg/cm ²
鑽孔能力	φ35(S45C)
流量控制閥	FCC-G03-8
容許迴轉速	2,000rpm
總行程	150mm
油壓缸直徑	φ63
傳動輪方式	*B2-DP φ139 *HTD-8YU-56T

■ 消耗品

主軸軸承	33010x1, 32008x1, 6010Zx1, 6008Zx1
皮帶輪軸承	6013Zx1, 51213x1

FTD9-90 攻牙主軸頭

■ 規格

攻牙能力	M45(S45C)
總行程	90mm
加工螺紋導程範圍	0.8mm~3.0mm
螺紋樣規潤滑	黃油
傳動輪方式	*RS40-2 列-30T *HTD-8YU-48T

■ 消耗品

主軸軸承	6010Zx4
皮帶輪軸承	6212Zx1, 6212ZZx1



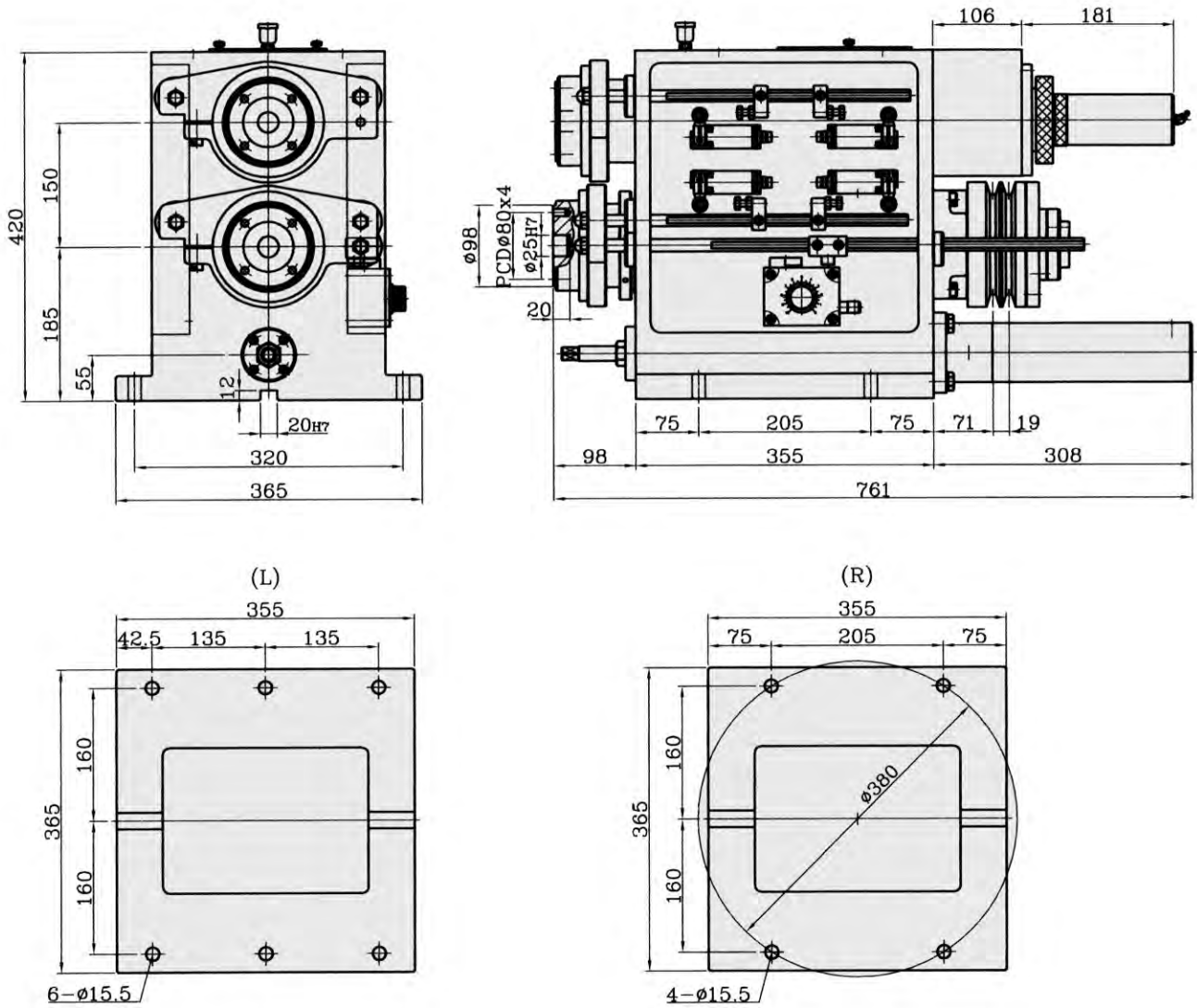
重量：231kg



FTD9-150 90

Drilling · Tapping Unit

■ 尺寸圖





FD12H-120 鑽孔主軸頭

■ 規格

使用油壓	30~40kg/cm ²
鑽孔能力	φ30(S45C)
主軸規格	HSK-63C
馬力	1.5kw~3.7kw, 220V/440V, 50Hz/60Hz
容許迴轉速	3,600rpm
重量	185kg
總行程	120mm
油壓缸直徑	φ120
流量控制閥	FCC-G02-4
傳動輪方式	8YU
油壓缸面積	前進34.6cm ² , 後退26.5cm ²
推力	1308kg(使用壓力30kg/cm ²)

■ 消耗品

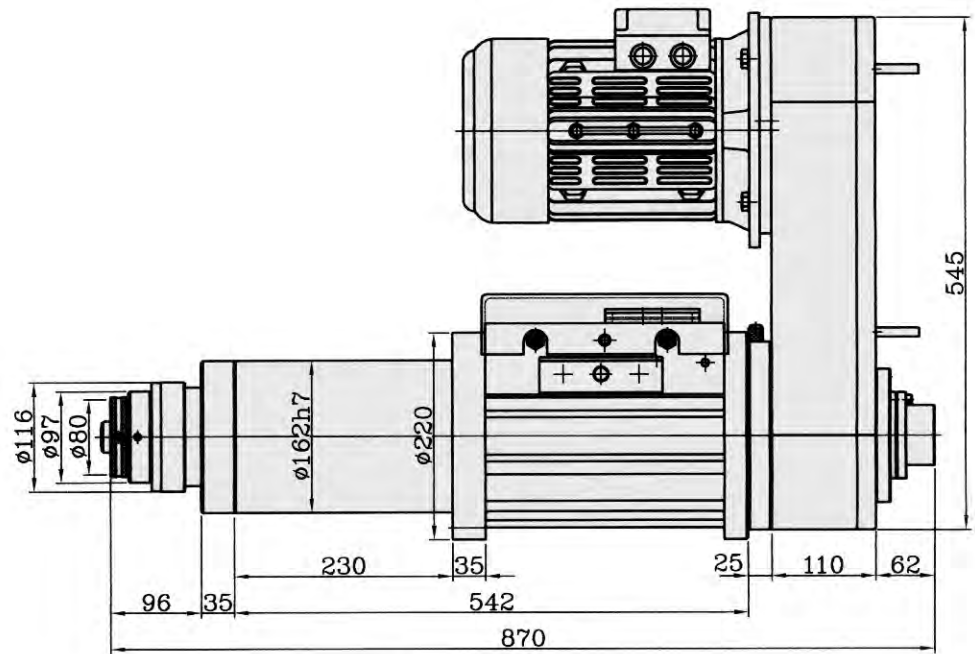
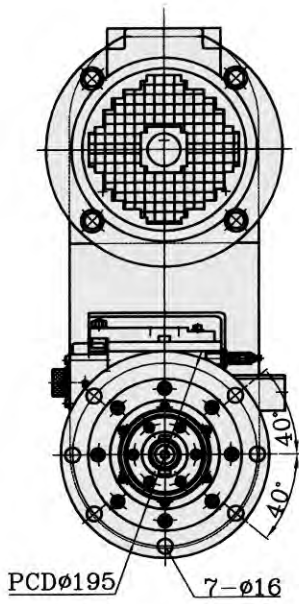
主軸軸承	a. 32010x1, 6010Zx1, 32008x1, 6008Zx1
	b. 7010x3, 7008x2
皮帶輪軸承	7011x2, 6012ZZx1
前蓋油封	SDR105-115-8x1, SKY105-120-9x1, G-120x1
中間襯套油封	SDR100-110-8x1, C1-A010 N3571x1, G-115x1
鎖緊螺帽	MR50x1.5P, MKR40x1.5P, MR55x2.0P



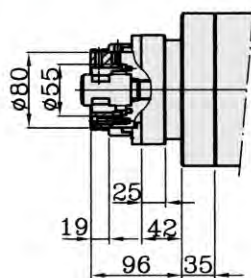


FD12H-120 Drilling Unit

尺寸圖



FD12H-120-HSK63C





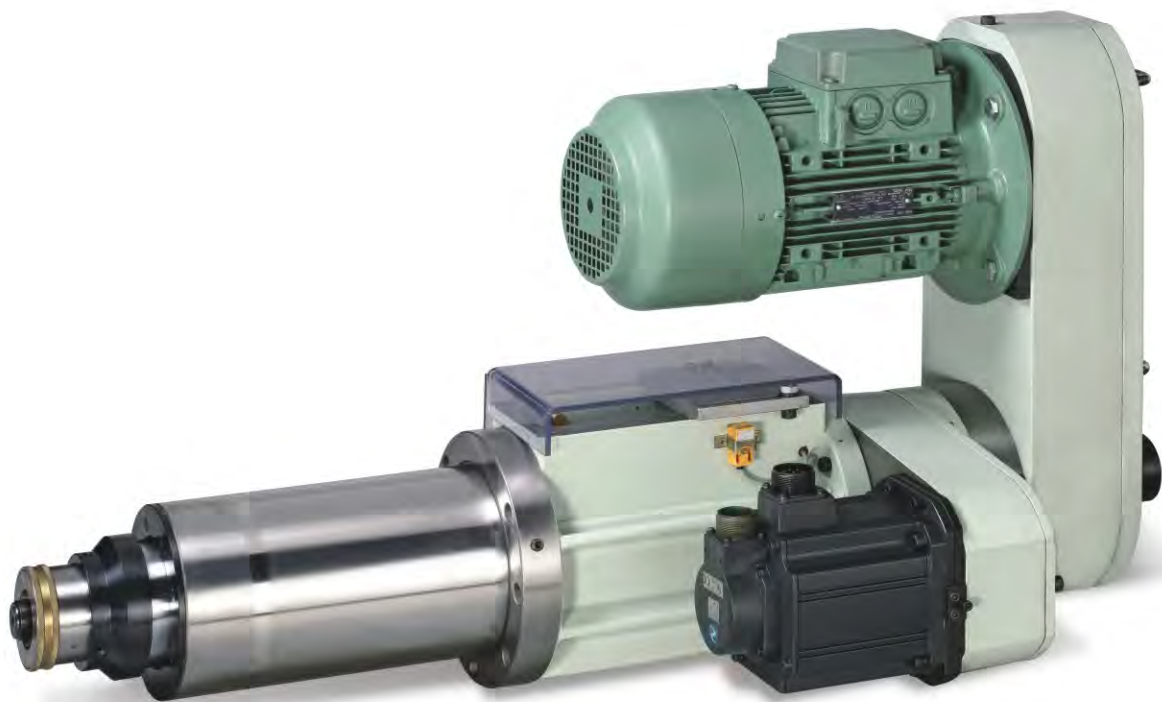
FD12S-120 伺服鑽孔主軸頭

■ 規格

鑽孔能力	φ30(S45C)
主軸規格	HSK-63C
馬力	1.5kw~3.7kw, 220V/440V, 50Hz/60Hz
容許迴轉速	3,600rpm
重量	200kg
總行程	120mm
傳動輪方式	8YU
推力	----kg

■ 消耗品

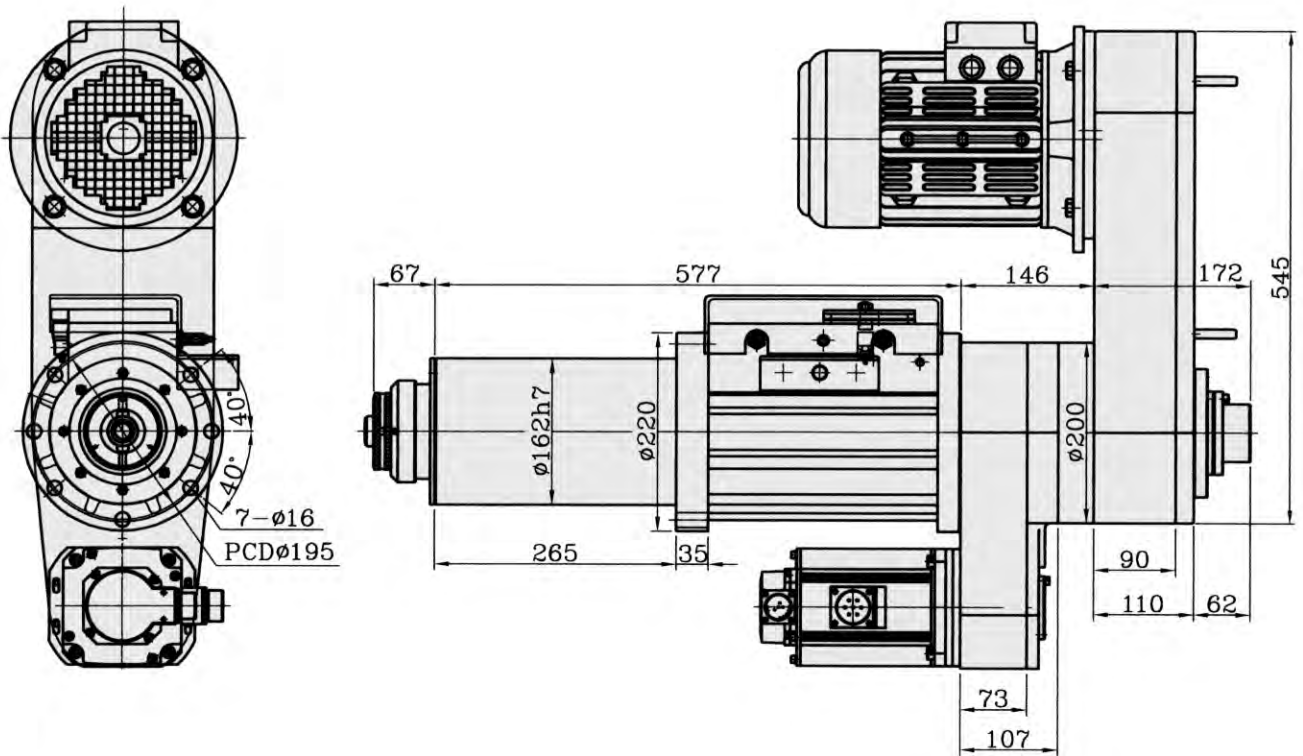
主軸軸承	a. 32010x1, 6010Zx1, 60008Zx1, 32008x1
	b. 7010x3, 7008x2
皮帶輪軸承	32014x1, 32914x1
傳動軸軸承	6210ZZx1, 6012ZZx1
軸承座油封	SER105-115-8x2, V-60Ax2
錐形環鍵	PL070x110AE
鎖緊螺帽	MR50x1.5-1, MKR40x1.5-1, MR70x2.0-1
扣環	S50x1, R95x1



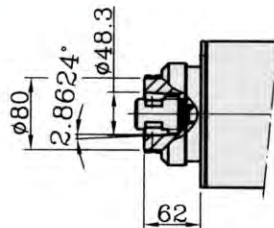


FD12S-120 Servo Drilling Unit

尺寸圖



FD12S-120-HSK63C





FD15S-150 伺服鑽孔主軸頭

■ 規格

鑽孔能力	φ50(S45C)
主軸規格	HSK-63C
馬力	3.7kw / 5.0kw, 220V/440V, 60Hz
容許迴轉速	2,500rpm
伺服馬力	1.5kw
重量	270kg
總行程	150mm
傳動輪方式	8YU
推力	2500kg

■ 消耗品

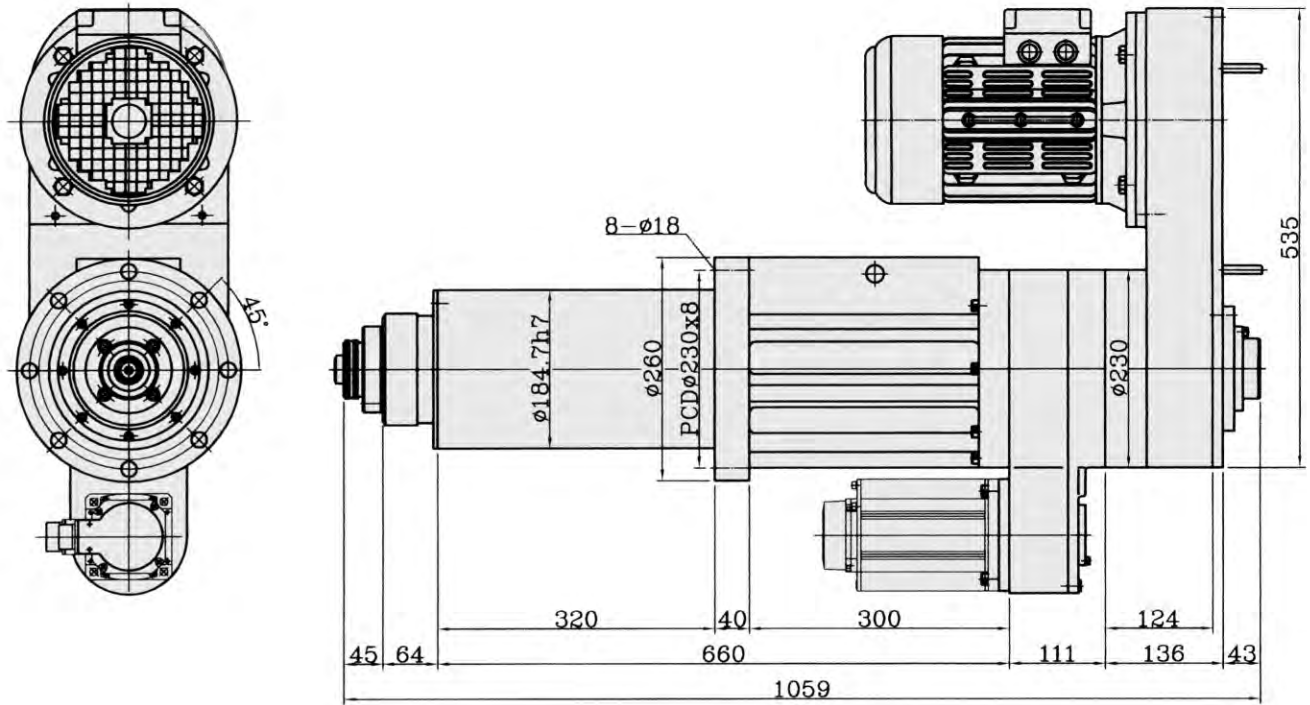
主軸軸承	32012x1, 6012Zx1, 6010Zx1, 32010x1
皮帶輪軸承	32016x1, 32916x1
傳動軸軸承	6212ZZx1, 6012ZZx1
	MCF35B MCGI x1, (6004ZZX3-平行齒輪用)
軸承座油封	SDR125x2, V-100Ax1, G-90x1
傳動軸油封	V-60Ax1, V-70Ax1



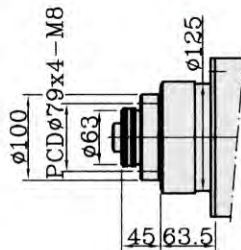


FD15S-150 Servo Drilling Unit

尺寸圖

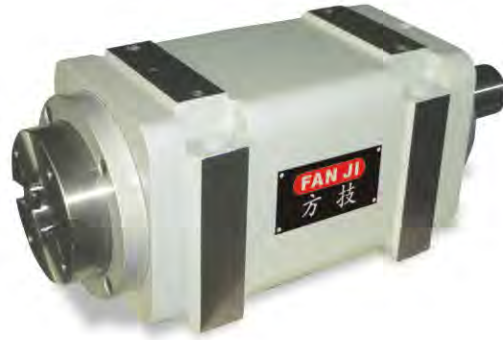


FD15S-150-HSK63C

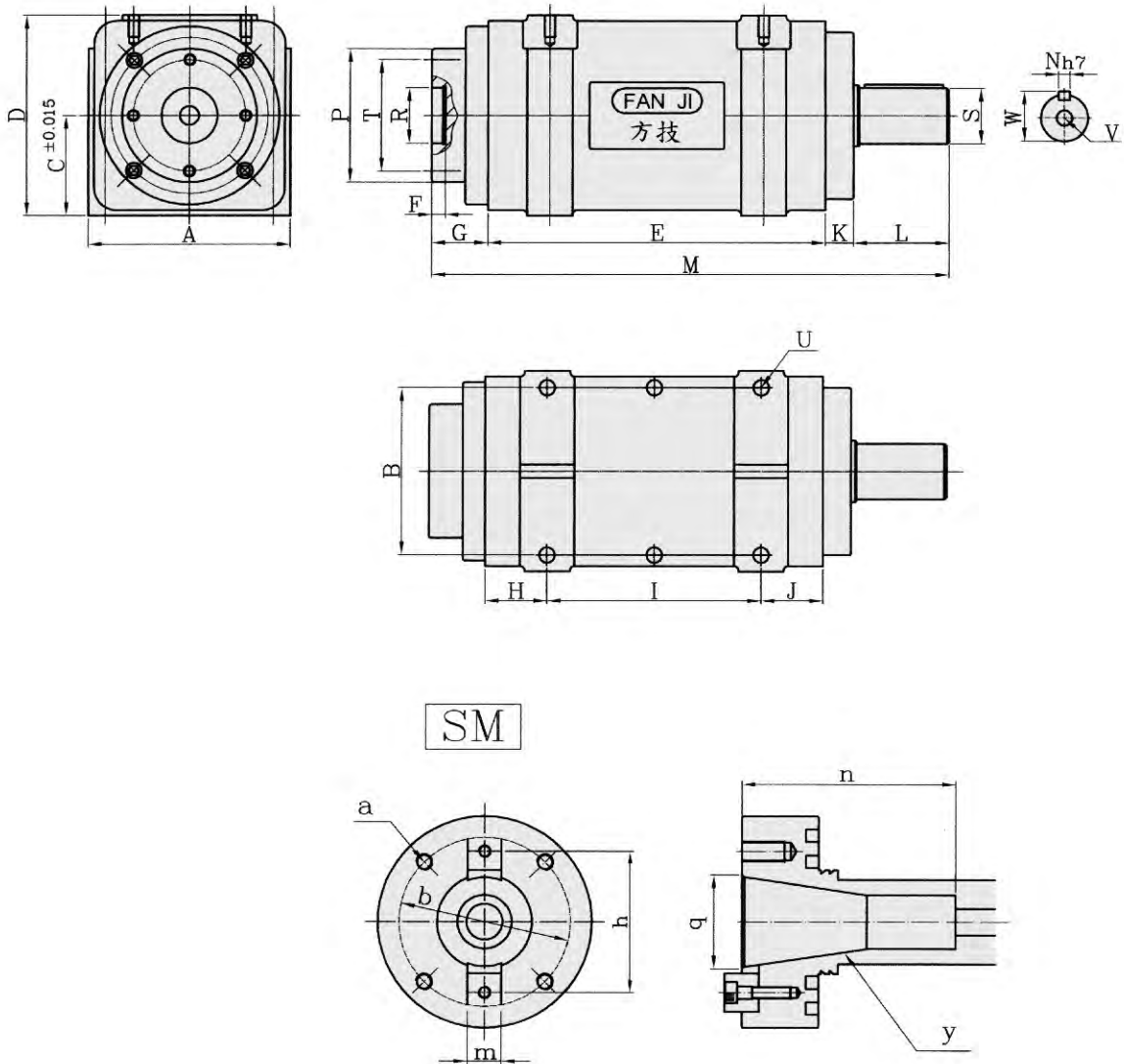




S系列產品 搪孔主軸頭



尺寸圖





S-Series

Boring Unit

規格

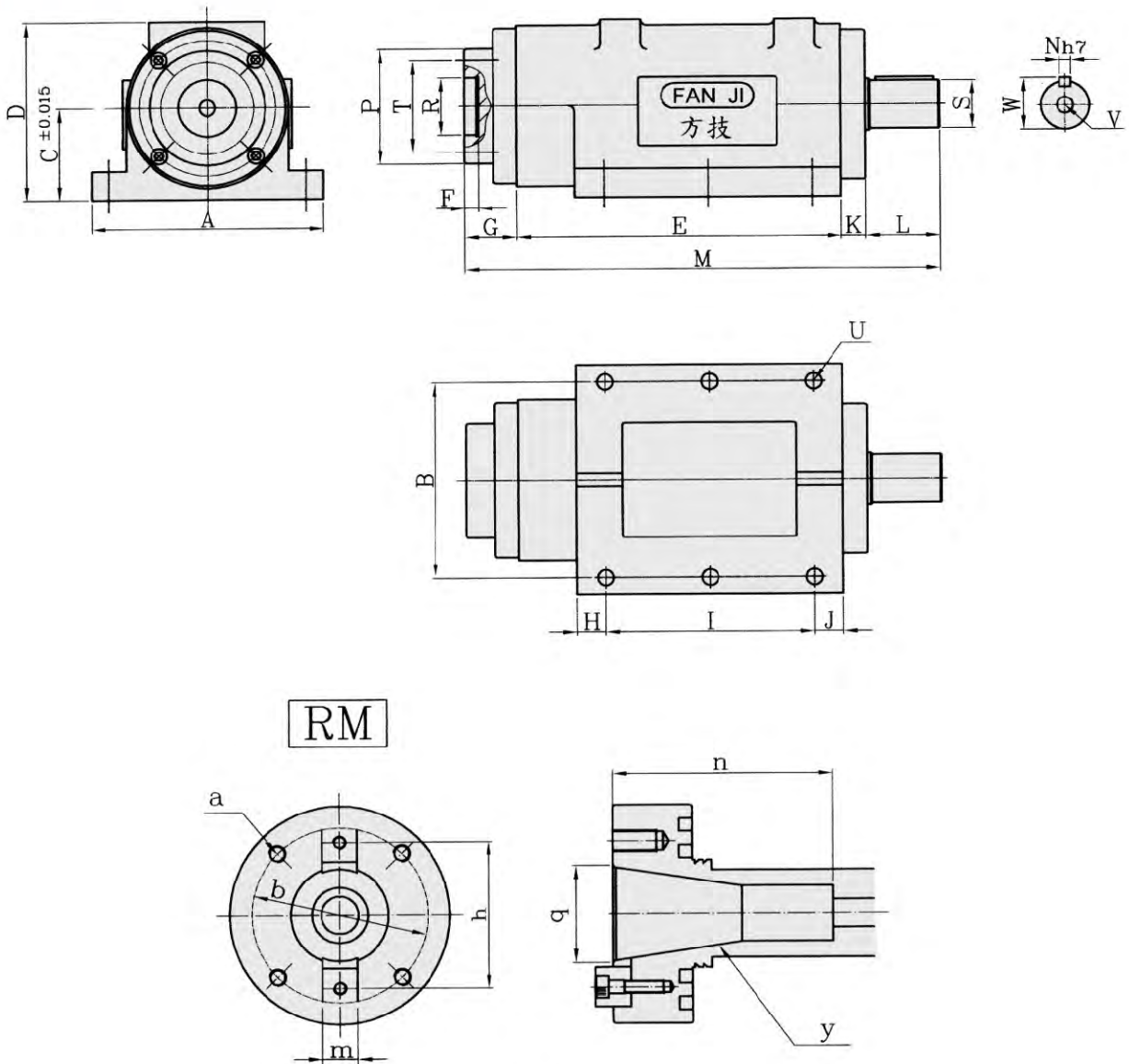
形式 区分	S-25	S-30	S-35	S-40	S-50	S-60	S-70	S-80
A	96	120	120	150	150	180	180	210
B	75	95	95	120	120	150	150	175
C	50	65	65	80	80	90	90	110
D	98	125	125	155	155	180	180	215
E	170	200	200	280	280	300	300	370
F	12	12	12	12	12	12	12	12
G	40	40	40	45	45	50	50	50
H	20	35	35	45	45	55	55	55
I	130	130	130	190	190	190	190	260
J	20	35	35	45	45	55	55	55
K	20	20	20	25	25	30	30	30
L	50	50	50	60	60	80	80	90
M	280	310	310	410	410	460	460	540
N	5h7	6h7	6h7	8h7	10h7	12h7	15h7	15h7
P	φ60	φ80	φ80	φ100	φ100	φ120	φ120	φ140
R	φ30H7	φ30H7	φ30H7	φ50H7	φ50H7	φ50H7	φ50H7	φ50H7
S	φ18h7	φ26h7	φ26h7	φ30h7	φ42h7	φ50h7	φ60h7	φ65h7
T	φ45x4 M8x15 ℓ	φ65x4 M8x15 ℓ	φ65x4 M8x15 ℓ	φ80x4 M10x15 ℓ	φ80x4 M10x15 ℓ	φ100x4 M10x20 ℓ	φ100x4 M10x20 ℓ	φ120x4 M10x20 ℓ
U	M8x1.25	M8x1.25	M8x1.25	M10x1.5	M10x1.5	M10x1.5	M10x1.5	M10x1.5
V	4-φ11	4-φ11	4-φ11	4-φ14	4-φ14	4-φ16	4-φ16	4-φ18
W	20	28.5	28.5	33	45	53	65	70
a		4-M8x15 ℓ	4-M8x15 ℓ	M10x15 ℓ	M10x15 ℓ	M10x20 ℓ	M10x20 ℓ	M10x20 ℓ
b		φ65	φ65	φ80	φ80	φ100	φ100	φ120
h		50.8	50.8	66.7	66.7	66.7	95	101.6
m		15.9h7	15.9h7	15.9h7	15.9h7	15.9h7	25.4h7	25.4h7
n		73	73	100	100	100	150	150
q		φ31.75	φ31.75	φ44.45	φ44.45	φ44.45	φ69.85	φ69.85
y		NT30	NT30	NT40	NT40	NT40	NT50	NT50



R系列產品 搪孔主軸頭



尺寸圖





R-Series

Boring Unit

規格

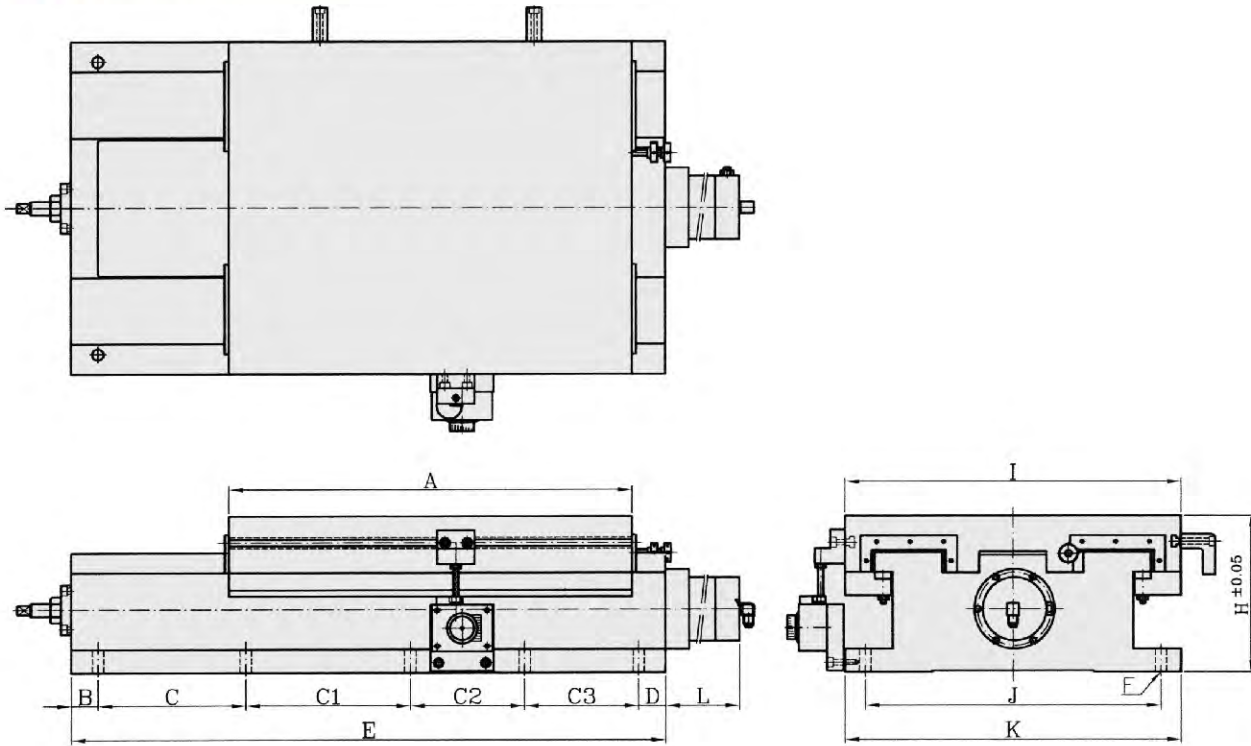
形式 区分	R-30	R-35	R-40	R-50	R-60	R-70	R-80	R-100	R-120
A	160	160	150	200	240	240	280	340	390
B	135	135	120	170	205	205	240	290	340
C	65	65	80	80	90	90	110	130	160
D	125	125	155	155	180	180	215	260	315
E	160	160	280	230	250	250	300	320	370
F	12	12	12	12	12	12	12	25	25
G	40	40	45	45	50	50	50	60	60
H	20	20	25	25	35	35	30	40	45
I	120	120	180	180	180	180	240	240	280
J	20	20	45	25	35	35	30	40	45
K	20	20	25	25	30	30	30	40	40
L	50	50	60	60	80	80	90	100	120
M	310	310	410	410	460	460	540	600	670
N	6h7	6h7	8h7	10h7	12h7	15h7	15h7	18h7	20h7
P	φ80	φ80	φ100	φ100	φ120	φ120	φ140	φ200	φ220
R	φ30H7	φ30H7	φ50H7	φ50H7	φ50H7	φ50H7	φ50H7	φ50H7	φ50H7
S	φ26h7	φ26h7	φ30h7	φ42h7	φ50h7	φ60h7	φ65h7	φ75h7	φ90h7
T	φ65x4 M8x15ℓ	φ65x4 M8x15ℓ	φ80x4 M10x15ℓ	φ80x4 M10x20ℓ	φ100x4 M10x20ℓ	φ100x4 M10x20ℓ	φ120x6 M10x20ℓ	φ170x6 M12x25ℓ	φ180x8 M14x25ℓ
U	4-φ11	4-φ11	6-φ14	6-φ14	6-φ16	6-φ16	6-φ18	6-φ18	6-φ18
V	φ14	φ14	φ17	φ17	φ17	φ27	φ27	φ27	φ27
W	28.5	28.5	33	45	53	65	70	81	96
a	4-M8x15ℓ	4-M8x15ℓ	4-M10x15ℓ	4-M10x15ℓ	4-M10x20ℓ	4-M10x20ℓ	6-M10x20ℓ	6-M10x20ℓ	
b	φ65	φ65	φ80	φ80	φ100	φ100	φ120	φ170	
h	50.8	50.8	66.7	66.7	66.7	95	101.6	101.6	
m	15.9h7	15.9h7	15.9h7	15.9h7	15.9h7	25.4h7	25.4h7	25.4h7	
n	73	73	100	100	100	150	150	150	
q	φ31.75	φ31.75	φ44.45	φ44.45	φ44.45	φ69.85	φ69.85	φ69.85	
y	NT30	NT30	NT40	NT40	NT40	NT50	NT50	NT50	



Slide 滑座



尺寸圖



F — 方 技	H-油壓	IL-工字型滑座 GL-鳩尾型滑座 YL-山型滑座	20 40	63 150	R-流量閥裝配方向 L
	P-空壓				
	S-伺服				
	M-手調	下座長度 400	行程	油壓缸內徑	
			上蓋寬度 200		

例-FHIL-2575-50x125-R



Slide 滑座

規格

MODEL	A	B	C	C1	C2	C3	D	E	F	H	I	J	K	L	汽缸内径	主軸径	行程	重量
2244	300	35	140	230			35	440	φ15-6孔	140	220	180	220	65	φ50	φ20	120	62kgs
2252	300	35	130	205	115		35	520	φ15-6孔	140	220	180	220	200	φ50	φ20	200	73kgs
2267	410	35	115	165	205	115	35	670	φ15-10孔	140	220	180	220	65	φ50	φ20	220	90kgs
2288	410	35	115	165	205	245	35	800	φ15-10孔	140	220	180	220	220	φ50	φ20	370	93kgs
2294	410	40	247	255	178	180	40	940	φ15-10孔	140	220	180	220	360	φ50	φ20	510	
2552	360	35	115	165	115		35	520	φ17-8孔	162	250	210	250		φ60	φ30	140	
2567	420	35	115	165	205	115	35	670	φ17-10孔	162	250	210	250		φ60	φ30	220	110kgs
2575	420	35	115	280	170	115	35	750	φ17-10孔	162	250	210	250		φ60	φ30	300	
2594	420	40	247	255	178	180	40	940	φ17-10孔	162	250	210	250		φ60	φ30	500	182kgs
25120	420	40	240	200	280	$\frac{200}{200}$	40	1200	φ17-12孔	162	250	210	250		φ60	φ30	750	
2552H	360	35	115	165	115		35	520	φ17-8孔	205	250	210	250		φ60	φ30	140	94kgs
2567H	420	35	115	165	205	115	35	670	φ17-10孔	205	250	210	250		φ60	φ30	220	129kgs
2575H	420	35	115	280	170	115	35	750	φ17-10孔	205	250	210	250		φ60	φ30	300	
2594H	420	40	247	255	178	180	40	940	φ17-10孔	205	250	210	250		φ60	φ30	500	
25120H	420	40	240	200	280	$\frac{200}{200}$	40	1200	φ17-12孔	205	250	210	250		φ60	φ30	750	
3042	360	35	130	230			25	420	φ17-6孔	162	300	260	300		φ60	φ30	100	89kgs
3056	360	35	135	220	135		35	560	φ17-8孔	162	300	260	300		φ70	φ35	170	115kgs
3067	420	35	115	165	205	115	35	670	φ17-10孔	162	300	260	300		φ70	φ35	220	
3075	420	35	115	280	170	115	35	750	φ17-10孔	162	300	260	300		φ70	φ35	300	
3080	420	35	165	280	285		35	800	φ17-8孔	162	300	260	300		φ70	φ35	350	179kgs
3094	420	40	247	255	178	180	40	940	φ17-10孔	162	300	260	300		φ70	φ35	500	175kgs
30120	420	40	240	200	280	$\frac{200}{200}$	40	1200	φ17-12孔	162	300	260	300		φ70	φ35	750	
3024H	360	35	130	230			25	420	φ17-6孔	205	300	260	300		φ60	φ30	100	95kgs
3056H	360	35	135	220	135		35	560	φ17-8孔	205	300	260	300		φ70	φ35	170	
3067H	420	35	115	165	205	115	35	670	φ17-10孔	205	300	260	300		φ70	φ35	220	
3075H	420	35	115	280	170	115	35	750	φ17-10孔	205	300	260	300		φ70	φ35	300	
3080H	420	35	165	280	285		35	800	φ17-8孔	205	300	260	300		φ70	φ35	350	
3094H	420	40	247	255	178	180	40	940	φ17-10孔	205	300	260	300		φ70	φ35	500	
30120H	420	40	240	200	280	$\frac{200}{200}$	40	1200	φ17-12孔	205	300	260	300		φ70	φ35	750	246kgs
3656	360	35	135	220	135		35	560	φ17-8孔	205	360	306	360		φ70φ80	φ35φ40	170	
3667	420	35	115	165	205	115	35	670	φ17-10孔	205	360	306	360		φ70φ80	φ35φ40	220	
3680	$\frac{420}{(520)}$	35	165	280	285		35	800	φ17-8孔	205	360	306	360		φ70φ80	φ35φ40	$\frac{350}{(250)}$	
3694	525	40	247	255	178	180	40	940	φ17-10孔	205	360	306	360		φ70φ80	φ35φ40	400	
36120	600	40	240	200	280	$\frac{200}{200}$	40	1200	φ17-12孔	205	360	306	360		φ70φ80	φ35φ40	550	
4267	420	35	115	280	205		35	670	φ17-8孔	205	420	366	420		φ80	φ40	220	
4294	525	40	247	255	178	180	40	940	φ17-10孔	205	420	366	420		φ80	φ40	400	
42120	600	40	240	220	220	$\frac{220}{220}$	40	1200	φ17-12孔	205	420	366	420		φ80	φ40	550	
5088	600	40	220	245	170	170	40	885	φ17-10孔	235	500	440	500		φ90φ100	φ40	250	
50120	600	40	240	200	280	$\frac{200}{200}$	40	1200	φ17-12孔	235	500	440	500		φ90φ100	φ40	550	
50220	950	80	340	340	$\frac{340}{340}$	$\frac{340}{340}$	80	2200	φ17-14孔	235	500	440	500		φ90φ100	φ40	1200	