

NSWK系列 視窗型控制箱

單門，IP66



控制箱材料及結構

- 視窗玻璃使用5mm強化玻璃
- 箱體和門蓋使用1.2mm-1.5mm鋼板
- 底板使用2.0mm鍍鋅鋼板
- 全焊式焊接
- 德國PU無縫墊圈
- 工業用強化後鈕
- 箱體預留壁掛用固定孔
- 門鎖使用非石標準直角鎖
- 接地螺絲植於箱體及門板內，門板可互換、容易裝卸，大幅提高工作效率

表面處理

- 粉體塗裝RAL 7032，備有其他顏色可供選擇
- 鍍鋅底板

歐 美工業標準

NSWK 系列, 單門

- IP66, IEC 60529
- 符合NEMA 4標準
- 符合歐盟RoHS指令

客 製化服務

可以針對您的特殊的需求提供客製化或標準品修改服務，請參考下列項目或與業務人員聯絡。

- 箱體和門板特殊開孔
- 客製門板
- 客製箱體
- 特殊指定零配件安裝
- 其他客製化服務



NSWK 系列, 單門

NO.	目錄型號	尺寸		
		H(mm)	W(mm)	D(mm)
1	NSWK 202015	200	200	150
2	NSWK 302015	300	200	150
3	NSWK 302515	300	250	150
4	NSWK 302520	300	250	200
5	NSWK 303015	300	300	150
6	NSWK 303020	300	300	200
7	NSWK 304015	300	400	150
8	NSWK 304020	300	400	200
9	NSWK 403015	400	300	150
10	NSWK 403020	400	300	200
11	NSWK 404020	400	400	200
12	NSWK 406020	400	600	200
13	NSWK 406025	400	600	250
14	NSWK 406030	400	600	300
15	NSWK 503015	500	300	150
16	NSWK 503020	500	300	200
17	NSWK 504015	500	400	150
18	NSWK 504020	500	400	200
19	NSWK 504025	500	400	250
20	NSWK 505020	500	500	200
21	NSWK 505025	500	500	250
22	NSWK 507020	500	700	200
23	NSWK 507025	500	700	250
24	NSWK 604020	600	400	200
25	NSWK 604025	600	400	250
26	NSWK 604030	600	400	300

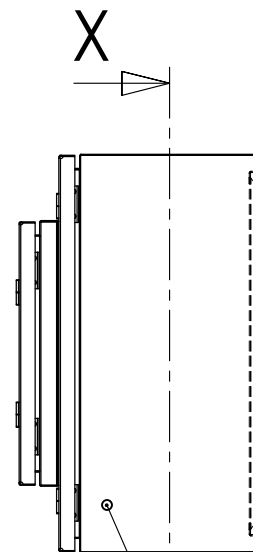
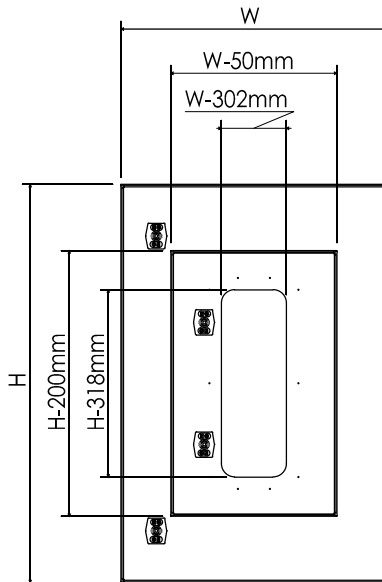
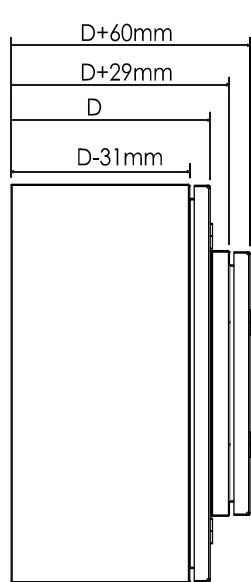
NO.	目錄型號	尺寸		
		H(mm)	W(mm)	D(mm)
27	NSWK 605020	500	600	200
28	NSWK 605025	500	600	250
29	NSWK 606020	600	600	200
30	NSWK 606025	600	600	250
31	NSWK 606030	600	600	300
32	NSWK 705020	500	700	200
33	NSWK 705025	500	700	250
34	NSWK 806020	600	800	200
35	NSWK 806025	600	800	250
36	NSWK 806030	600	800	300
37	NSWK 808025	800	800	250
38	NSWK 808030	800	800	300
39	NSWK 1006025	600	1000	250
40	NSWK 1006030	600	1000	300
41	NSWK 1006040	600	1000	400
42	NSWK 1008025	800	1000	250
43	NSWK 1008030	800	1000	300
44	NSWK 1206030	600	1200	300
45	NSWK 1206040	600	1200	400
46	NSWK 1208030	800	1200	300

NO.	目錄型號	尺寸		
		H(mm)	W(mm)	D(mm)
47	SNSWK	非標準尺寸		

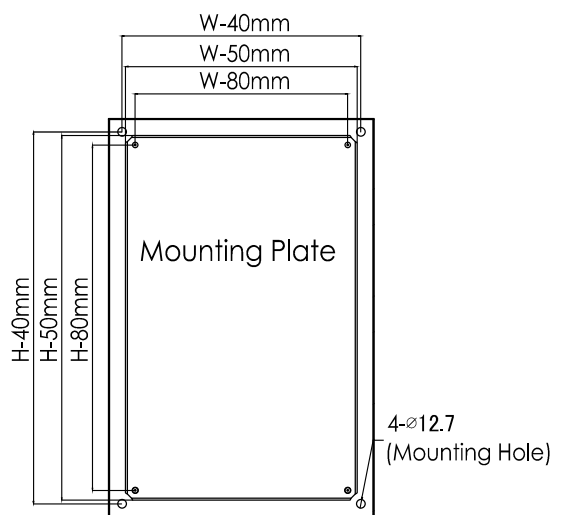
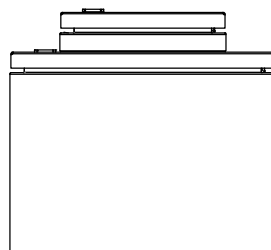
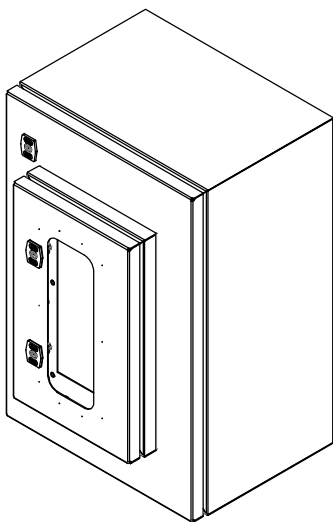
請告訴我們您需要的尺寸，會由專人為您服務。

Note: 不含有內門 All item without inner door

如需加裝內門，請於NSWK目錄型號末加上"I"



X
Earthing stud



箱體規格(Dimensions)	H	W	D
上蓋(Door)	H-3	W-3	24
視窗箱體	H-200	W-150	60
視窗(Window)	H-318	W-302	
玻璃(Glass)	H-298	W-282	5
底板(Mounting Plate)	H-50	H-50	10

Section View X-X