



RW 系列 雨遮視窗型控制箱

單門，IP66

RW



控 制箱材料及結構

- 視窗玻璃使用5mm 強化玻璃
- 一體式雨遮，大幅提升防塵、防水、防鏽效能
- 箱體和門蓋使用1.5mm鋼板
- 底板使用2.0mm鍍鋅鋼板
- 全焊式焊接
- 德國PU無縫墊圈
- 工業用強化後鈕
- 箱體預留壁掛用固定孔
- 門鎖使用非石標準鎖
- 接地螺絲植於箱體及門板內

RWI



表 面處理

- 粉體塗裝RAL 7035戶外漆，備有其他顏色可供選擇
- 鍍鋅底板

歐 美工業標準

RW 系列,單門

- IP66, IEC 60529
- 符合NEMA 4標準
- 符合歐盟RoHS指令

客 製化服務

可以針對您的特殊的需求提供客製化或標準品修改服務，請參考下列項目或與業務人員聯絡。

- 箱體和門板特殊開孔
- 客製門板
- 客製箱體
- 特殊指定零配件安裝
- 其他客製化服務



RW 系列, 單門

NO.	目錄型號	尺寸		
		H(mm)	W(mm)	D(mm)
1	RW 202015	200	200	150
2	RW 302015	300	200	150
3	RW 302515	300	250	150
4	RW 302520	300	250	200
5	RW 303015	300	300	150
6	RW 303020	300	300	200
7	RW 304015	300	400	150
8	RW 304020	300	400	200
9	RW 403015	400	300	150
10	RW 403020	400	300	200
11	RW 404020	400	400	200
12	RW 406020	400	600	200
13	RW 406025	400	600	250
14	RW 406030	400	600	300
15	RW 503015	500	300	150
16	RW 503020	500	300	200
17	RW 504015	500	400	150
18	RW 504020	500	400	200
19	RW 504025	500	400	250
20	RW 505020	500	500	200
21	RW 505025	500	500	250
22	RW 507020	500	700	200
23	RW 507025	500	700	250
24	RW 604020	600	400	200
25	RW 604025	600	400	250
26	RW 604030	600	400	300

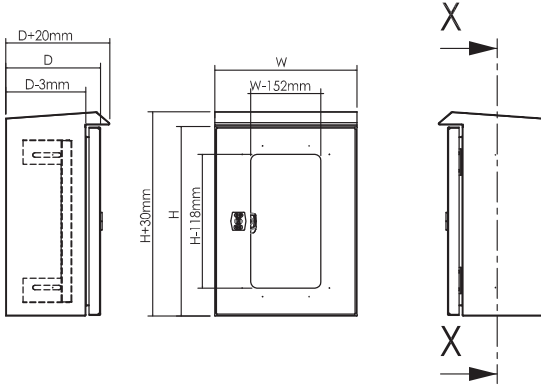
NO.	目錄型號	尺寸		
		H(mm)	W(mm)	D(mm)
27	RW 605020	600	500	200
28	RW 605025	600	500	250
29	RW 606020	600	600	200
30	RW 606025	600	600	250
31	RW 606030	600	600	300
32	RW 705020	700	500	200
33	RW 705025	700	500	250
34	RW 806020	800	600	200
35	RW 806025	800	600	250
36	RW 806030	800	600	300
37	RW 808025	800	800	250
38	RW 808030	800	800	300
39	RW 1006025	1000	600	250
40	RW 1006030	1000	600	300
41	RW 1006040	1000	600	400
42	RW 1008025	1000	800	250
43	RW 1008030	1000	800	300
44	RW 1206030	1200	600	300
45	RW 1206040	1200	600	400
46	RW 1208030	1200	800	300

NO.	目錄型號	尺寸		
		H(mm)	W(mm)	D(mm)
47	SRW	非標準尺寸		

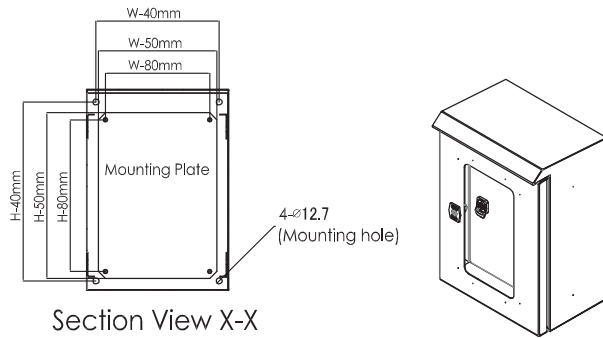
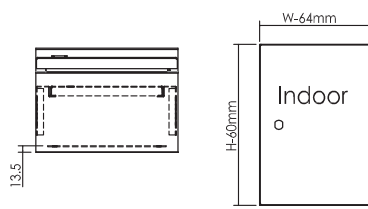
請告訴我們您需要的尺寸，會由專人為您服務。

Note: 不含內門All item without inner door

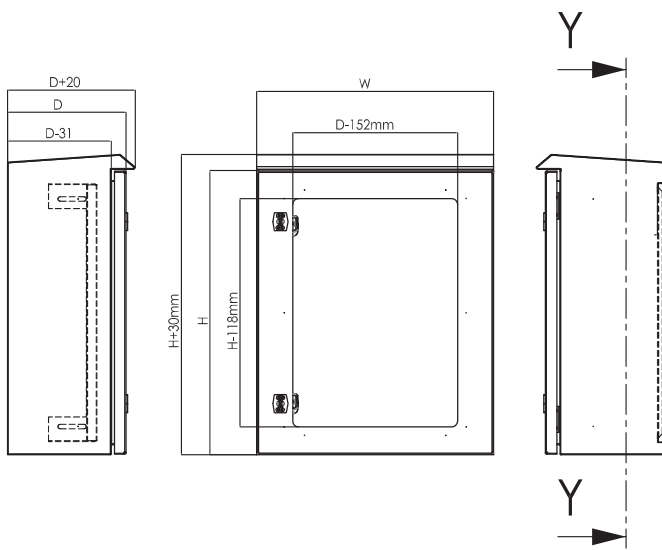
如需加裝內門，請於RW 目錄型號末加上"I"



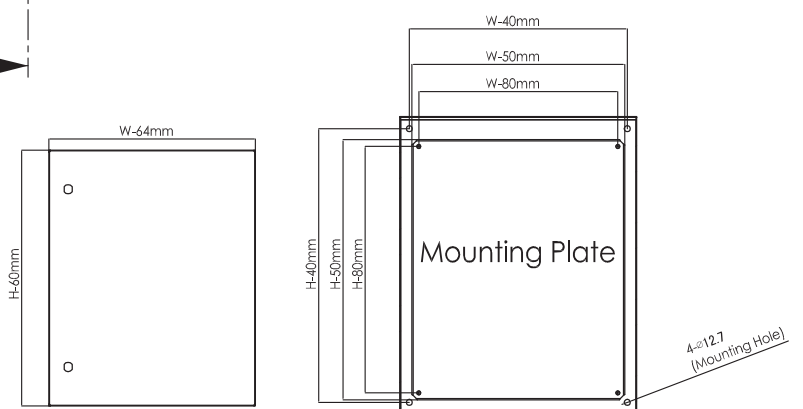
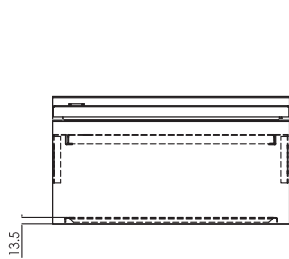
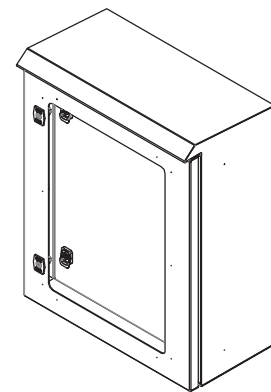
箱體規格(Dimension)	H	W	D
上蓋(Door)	H-3	W-3	24
視窗(Window)	H-118	W-152	
玻璃(Glass)	H-98	W-132	5
內門(Inner Door)	H-60	W-64	20
底板(Mounting Plate)	H-50	W-50	10



Section View X-X



h
H & W < 1000mm, h = 13.5mm
H or W > 1000mm, h = 26 mm



Section ViEW Y-Y

Name/ _____

Date/ _____

Project / _____

Tel/ _____

Address/ _____

Fax/ _____

Notes:

