



臺灣總公司：鑫長虹實業有限公司  
創立於1999年(臺灣臺中)

Taiwan Head Office: Skybridge Industrial Co., Ltd.  
Founded in 1999.

公司簡介

COMPANY PROFILE

本公司臺灣鑫長虹實業有限公司，主要從事機床及機床附件規產品的生產及銷售，並不斷開發新產品，以適應不斷發展的市場需要，並在廣東長安、惠州、青島、無錫、北京、蘇州、安徽、蕪湖、西安、成都、廣西、湖北、福建、浙江、上海、河南、山東等設立22個辦事處等處設立辦事處，竭誠為客戶服務。本公司具備強大的設計開發能力，可按客戶要求設計各種特殊鑽孔器，各種專用機床。

公司秉承精品理念，堅持高起點、高標準，採用全新的生產設備和吸收、消化國外先進的生產技術，以品質為前提，以名牌為追求，以一切為客戶的企業理念，建立嚴格品質監控體系，品質管理方針：精美耐用，客戶滿意。並在早期就已通過英國URS認證的ISO9001：2000年質量體系認證。在生產過程中，我們積極的改善，不斷的提升自己的品質。

本公司產品行銷世界各地，如美國、日本、泰國、法國、西班牙、韓國等國家和地區，內銷全國各地，已形成一個完善的銷售網絡。生產一流的產品，是鑫長虹永恒的主題，一切為用戶着想，一切從用戶出發是鑫長虹忠誠的承諾。

Taiwan Skybridge Industrial Co., Ltd mainly serves to provide production and sales of machine tools and accessories. We have been working on the development of new products to meet the ever-developing market and have set up offices in Chang'an Guangdong, Guangzhou, Qingdao, Chongqing, Beijing, Suzhou, Anhui, Wuhu, Xian, Chengde, Guangxi, Hubei, Fujian, Zhejiang, Shanghai, Henan, Shandong etc. To provide our quality customer service. Our R&D ability is very strong, and we are able to design all kinds of multi-spindle drills and specific machine tools by customer's request.

The company core value is quality part. We use brand new equipment and impart advanced technology to meet a high standard and reach a high level. We have established a strict QA system because we are driven by quality and brand, and our mission is to server the customer. The company's quality policy is: make products beautiful and durable; make customer satisfied. We were issued the certificate of ISO 9001: 2000 by Britain URS when still in the beginning stage. During our production development, we have been making progress to improve our product quality.

Our sales network is spread worldwide. We do both domestic sales and overseas sales in U.S.A, Japan, Thailand, France, Spain and Korea, etc. We have already developed a complete and mature sales network.

To manufacture the best products is the ever-lasting mission of Skybridge; to take care of the customer and satisfy customer is the everlasting promise of Skybridge.



目錄 CONTENTS

三軸聯動伺服滑臺高性能工藝

3-AXIS SIMULTANEOUS  
MOTION SERVO SLIDE PERFORMANCE

◎ 滑臺組裝線  
The assembly line of slide

◎ 主軸組裝線  
The assembly line of spindle

◎ NC伺服動力頭組裝線  
The assembly line of NC spindle



◎ 德國三次元先進的檢測設備



◎ 激光干涉的校準儀器

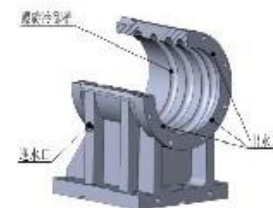
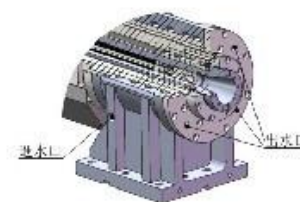
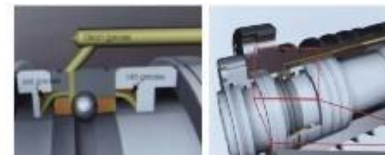


油脂潤滑系統

採用汽車工業潤滑原理，每運轉  
60—100小時自動補充25—50mm<sup>3</sup>  
潤滑油。

AUTOMATIC OIL LUBRICATION SYSTEM

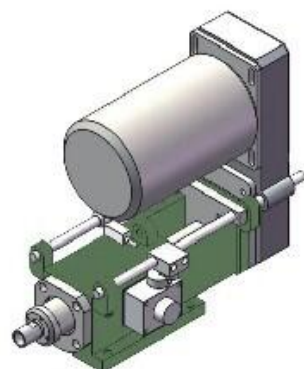
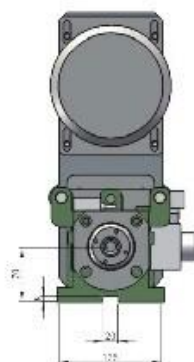
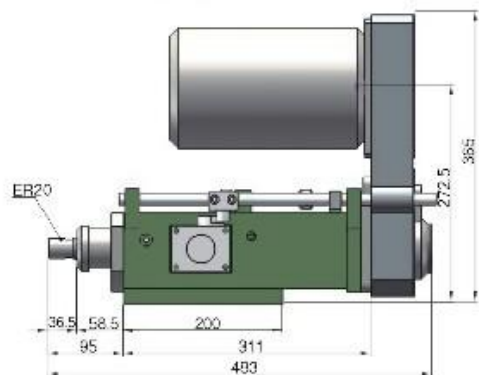
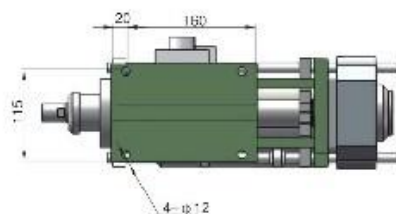
Using the auto industry re lubrication principle, each  
running 60 - 100 hour automatic supplement of 25  
50mm<sup>3</sup> Lubricating oil.





BHD5油壓動力頭

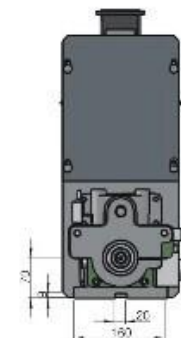
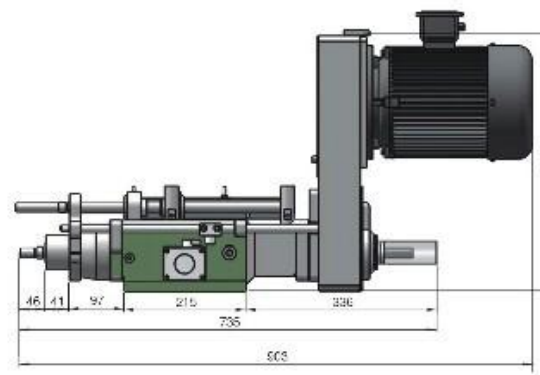
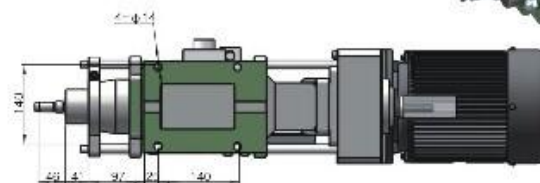
BHD5 HYDRAULIC POWER HEAD



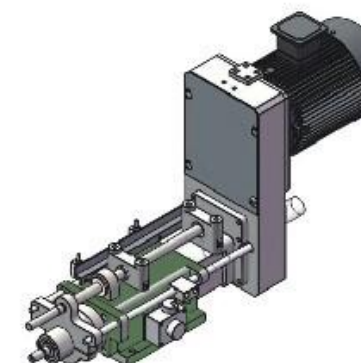
BHD5 85油壓動力頭 BHD5 HYDRAULIC POWER HEAD		
規格	Model	BHD5-85
鑽孔直徑	Drilling Capacity/ØD	φ15mm
最大行程	MaxStroke	85mm
最高轉速	MaxRPM	2000 RPM
排油壓力	Feed Pressure	空壓 (A) 5~8 kg/cm <sup>2</sup> 油壓 (H) 20~25 kg/cm <sup>2</sup>
排油距離	Feed Distance	空壓 (F) 21~84cm <sup>2</sup> 油壓 (B) 13.5kg/cm <sup>2</sup>
馬力	horsepower / Power	1HP 220V/580V
排油直徑	Feed Pipe Size	5/8"-0.05(25.4)-550
總重	Net Weight	33kg
主軸軸承	Main Bearing	8024ZZ×3 8004DDU×1
滾珠軸承	Roller Bearing	8007ZZ×2
後蓋封套	Rear Cover Seal	50×80×8
前蓋O型圈	Front O-ring	直徑55×85×5 空壓55×8
前蓋O型圈	Front Cover O-ring	88×3
後蓋O型圈	Rear Cover Seal	38×58×5
平銼直徑		JT5/E/F20
		Roundness:0.003mm

BHD6油壓動力頭

BHD6 HYDRAULIC POWER HEAD

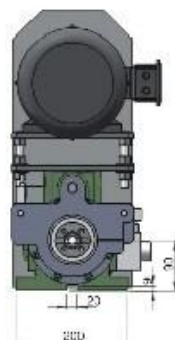
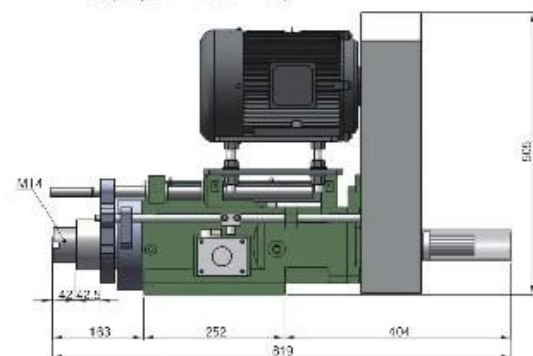
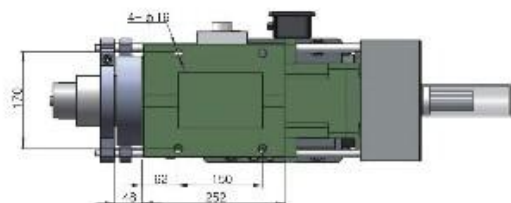


BHD6 130油壓動力頭 BHD6 HYDRAULIC POWER HEAD		
規格	Model	B-3B-130
鑽孔直徑	Drilling Capacity/ØD	φ20mm
最大行程	MaxStroke	130mm
最高轉速	MaxRPM	2000 RPM
排油壓力	Feed Pressure	油壓 (H) 20~30 kg/cm <sup>2</sup>
排油距離	Feed Distance	空壓 (F) 30.8kg/cm <sup>2</sup> 油壓 (B) 35.3kg/cm <sup>2</sup>
馬力	horsepower / Power	1~5.220V/580V
排油直徑	Feed Pipe Size	A2×φ100.38M×40T×40W
總重	Net Weight	73kg
主軸軸承	Main Bearing	8024ZZ×1, 32204-8009DDU×1, 8006ZZ×1, 32005
滾珠軸承	Roller Bearing	8007ZZ×2
後蓋封套	Rear Cover Seal	60×70×10
前蓋O型圈	Front O-ring	直徑80×90×8 空壓80×8
前蓋O型圈	Front Cover O-ring	90×2
後蓋O型圈	Rear Cover Seal	55×75×8
平銼直徑		JT5/E/H22
		Roundness:0.003mm



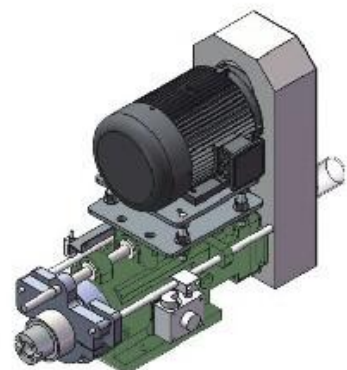
BHD8油壓動力頭

BHD8 HYDRAULIC POWER HEAD



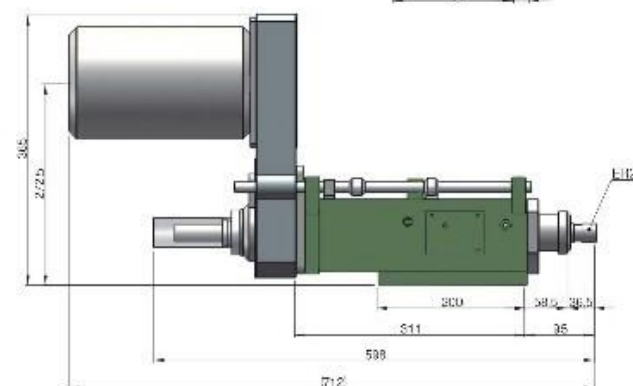
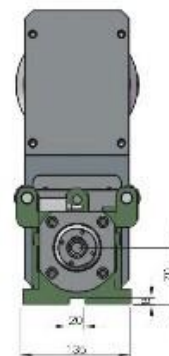
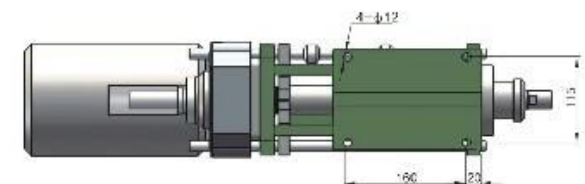
BHD8 150油壓動力頭 BHD8 HYDRAULIC POWER HEAD

規格	Model	BHD8-150
攻牙能力	Tapping Capacity	φ35mm
最大行程	Max.Stroke	150mm
最高轉速	Max.RPM	1500 RPM
最高壓力	Max.Pressure	油壓 (H): 20~35 kg/cm <sup>2</sup>
油缸直徑	Cylinder Diameter	油缸 (F): 72.4mm / 油缸 (B): 59.1mm
馬力	Consumption Power	2HP 220V/380V
最大重量	Max.Weight	62×114×80MM×32×45W
總重	Total Weight	100kg
主軸軸承	Spindle Bearing	6008ZZ×1 30206 6000DDU×1 6002Z×1 30010
滾輪軸承	Roller Bearing	8011ZZ×2
滾輪軸承	Inner Cover Seal	50×110×8
滾輪軸承	Outer Cover Seal	油壓110×125×10
背蓋密封	Back Cover Seal	50×100×10
主軸軸承		M14
		Roundness: 0.003mm



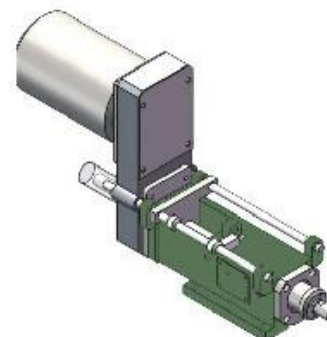
BHN5攻牙動力頭

BHN5 TAPPING HEAD



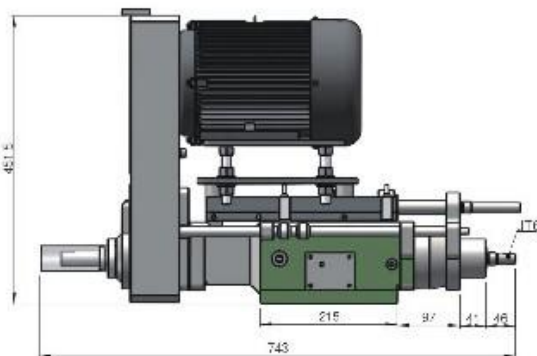
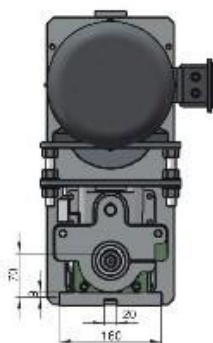
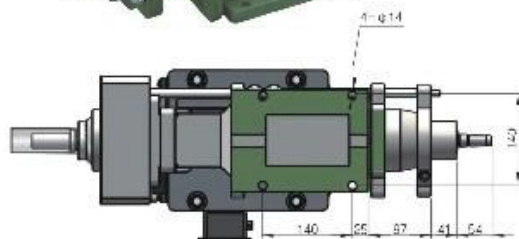
BHN5 65攻牙動力頭 BHN5 TAPPING HEAD

規格	Model	BHN5-65
攻牙能力	Tapping Capacity	φ40
最大行程	Max.Stroke	65mm
鑽孔直徑	Drill Hole Dia	φ 25~φ 25mm
馬力	Consumption Power	1/2HP 220V/380V
最大重量	Max.Weight	60×60×65
總重	Total Weight	30kg
主軸軸承	Spindle Bearing	6004ZZ×3 6004DDU×1
滾輪軸承	Roller Bearing	5007ZZ×2
滾輪軸承	Inner Cover Seal	30×60×8
滾輪軸承	Back Cover Seal	30×60×8
主軸軸承		JTB1ER20
		Roundness: 0.003mm

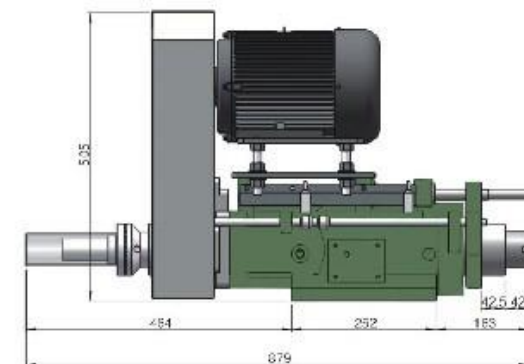
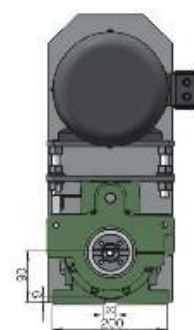
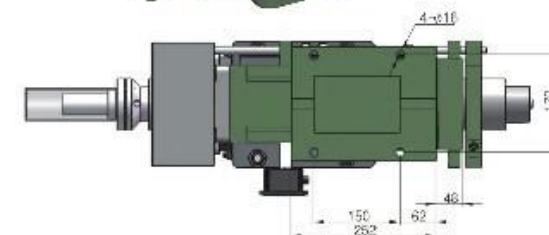




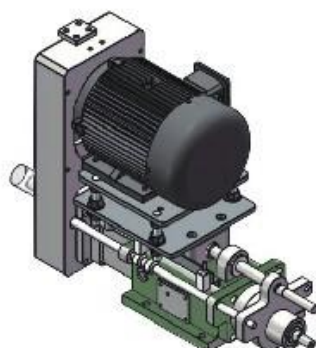
**BHN6攻牙動力頭**  
BHN6 TAPPING HEAD



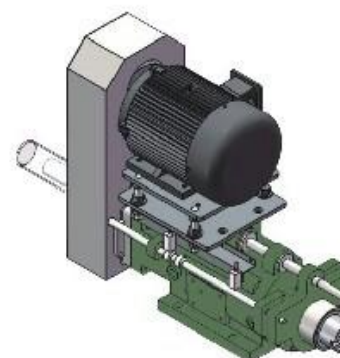
**BHN7攻牙動力頭**  
BHN7 TAPPING HEAD



BHN6-65攻牙動力頭 BHN6 TAPPING HEAD		
規格	Model	BHN6-65
攻牙能力	Tapping Capacity	M12
最大行程	Max Stroke	65mm
螺紋規格	Thread Size / Pitch	0.4~2.0mm
馬力	horsepower / Phase	1HP 220V/380V
機殼尺寸	Dimensions (mm)	A5×φ100 80×401×459
重量	Net Weight	20kg
主軸軸承	Spindle Bearing	6004ZZ×1, 32004 6005DD×1, 6005ZZ×1, 32005
滾珠軸承	Wiley Bearing	6007ZZ×2
防護罩	Front Cover Seal	60×70×10
後蓋密封	Back Cover Seal	38×65×5
平銼杆		JT3/EP20
		Roundedness: 0.003mm

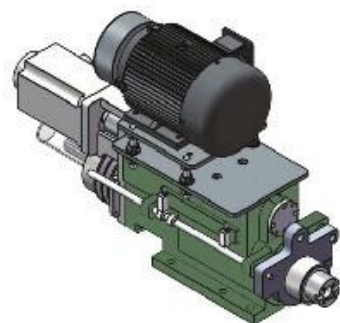
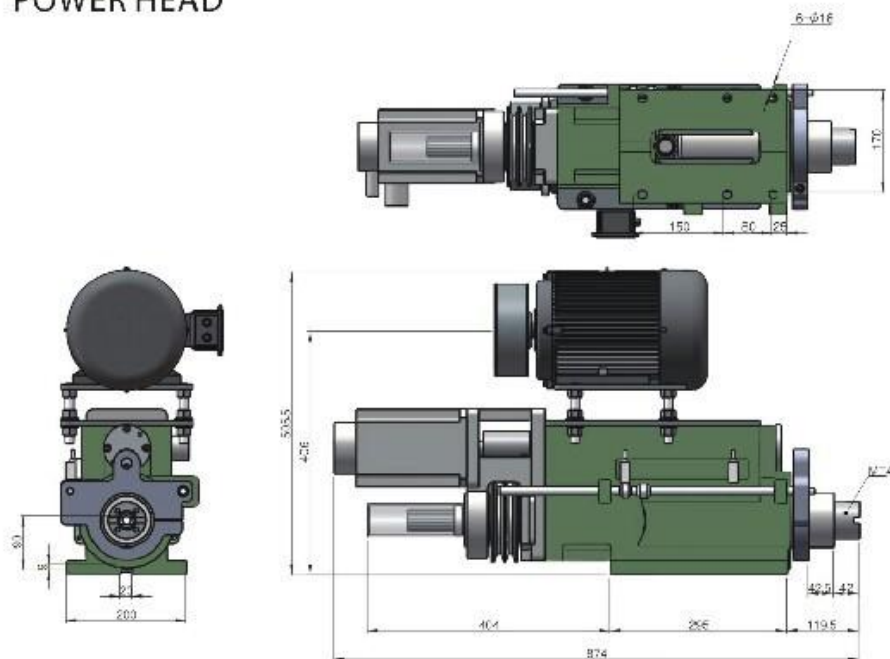


BHN7-85攻牙動力頭 BHN7 TAPPING HEAD		
規格	Model	BHN7-85
攻牙能力	Tapping Capacity	M30
最大行程	Max Stroke	85mm
螺紋規格	Thread Size / Pitch	0.7~2.0mm
馬力	horsepower / Phase	2HP 220V/380V
機殼尺寸	Dimensions (mm)	B2×φ145 80×421×459
重量	Net Weight	35kg
主軸軸承	Spindle Bearing	6008ZZ×1, 32008 6010DD×1, 6010ZZ×1, 32008
滾珠軸承	Wiley Bearing	6011ZZ×2
防護罩	Front Cover Seal	60×110×8
後蓋密封	Back Cover Seal	30×100×10
平銼杆		M14
		Roundedness: 0.003mm



NC-BHD8 伺服動力頭

NC-BHD8 SERVO  
POWER HEAD



NC-BHD8-150 伺服鑽孔攻牙動力頭 Drilling/Tapping Spindle Head-Servo Type	
型號	Model NC-BHD8-150
鑽孔能力	Drilling Capacity 4.8mm
最大行程	Stroke 150mm
最高轉速	Max RPM 1500 RPM
馬力	horsepower 3-P/4P
機殼型號	Frame size B2 84 x 148, 94 x 151 x 45W
主軸軸承	Spindle bearing 6306ZZ x1, 6306 6306DDU x1, 6301ZZ x1, 6301D
皮帶輪軸承	Pulley bearing 8011ZZ x2
前蓋材料	Front Cover Steel 30 x 110 x 8
後蓋材料	Rear Cover Cast 126 x 2
後蓋尺寸	Back Cover Size 89 x 100 x 10
滾珠絲桿軸承	Ball screw bearing 7205A x 2, 6206ZZ x2
異型	No. Wskt 112sk
半徑磨削	R Radius 0.003mm

NEW

伺服動力主軸頭 (本產品榮獲5項發明專利, 12項實用新型專利)

NC16 伺服動力主軸外形尺寸圖

NC16 SERVO POWER  
SPINDLE SIZE SPECIFICATION



		產品編號: NC16-ER/法蘭-001至005				●標記 *不生產
序號	配置內容	001標號配置	002標號配置	003標號配置	004標號配置	005標號配置
Serial No.	Configuration content	001 standard configuration	002 standard configuration	003 standard configuration	004 standard configuration	005 standard configuration
1	主軸頭鎖緊螺絲鎖 The spindle head locking screw	●	●	●		●
2	主軸端螺絲攻螺絲鎖 2.5KV 主軸端螺絲攻螺絲鎖 2.5KV 主軸端螺絲攻螺絲鎖 2.5KV Spindle head tapping screw lock 2.5KV	●	●	N		●
3	1.1KW主軸端螺絲攻螺絲鎖 Spindle head with AC rotation motor 1.1KW	X	N		●	●
4	2.4KW主軸端螺絲攻螺絲鎖 Spindle head with AC rotation motor 2.4KW	●	●	●		●
5	主軸軸承安裝螺絲鎖 Spindle bearing lock	●	●	●		●
6	主軸軸承安裝螺絲鎖 ER25 Spindle bearing lock ER25	24mm	24mm	24mm		24mm
7	主軸軸承安裝螺絲鎖 ER25 Spindle bearing lock ER25	φ100mm	φ100mm	φ100mm		φ100mm
8	主軸軸承安裝螺絲鎖 ER25 Spindle bearing lock ER25	100mm	100mm	100mm		100mm
9	主軸軸承安裝螺絲鎖 ER25 Spindle bearing lock ER25	Front 700PS x 2 Back 700PS x 2	Front 700PS x 2 Back 700PS x 2	Front 800PS x 2 Back 800PS x 2		Front 800PS x 2 Back 800PS x 2
10	主軸軸承安裝螺絲鎖 ER25 Spindle bearing lock ER25	φ02mm	φ02mm	φ02mm		φ02mm
11	主軸端螺絲攻螺絲鎖 Spindle head tapping screw lock	●	●	●		●
12	主軸端螺絲攻螺絲鎖 Spindle head tapping screw lock	5000rpm主軸端螺絲攻螺絲鎖 5000rpm主軸端螺絲攻螺絲鎖	5000rpm主軸端螺絲攻螺絲鎖 5000rpm主軸端螺絲攻螺絲鎖	2500rpm主軸端螺絲攻螺絲鎖 2500rpm主軸端螺絲攻螺絲鎖		2500rpm主軸端螺絲攻螺絲鎖 2500rpm主軸端螺絲攻螺絲鎖
13	主軸端螺絲攻螺絲鎖 Spindle head tapping screw lock	●	●	●		●
14	主軸端螺絲攻螺絲鎖 Spindle head tapping screw lock	25 teeth	25 teeth	25 teeth		25 teeth
15	主軸端螺絲攻螺絲鎖 Spindle head tapping screw lock	X	●	●		●
16	主軸端螺絲攻螺絲鎖 Spindle head tapping screw lock	●	●	●		●
17	主軸端螺絲攻螺絲鎖 Spindle head tapping screw lock	●	●	●		●
18	主軸端螺絲攻螺絲鎖 Spindle head tapping screw lock	X	●	●		●
19	主軸端螺絲攻螺絲鎖 Spindle head tapping screw lock	0.02mm	0.02mm	0.01mm		0.01mm

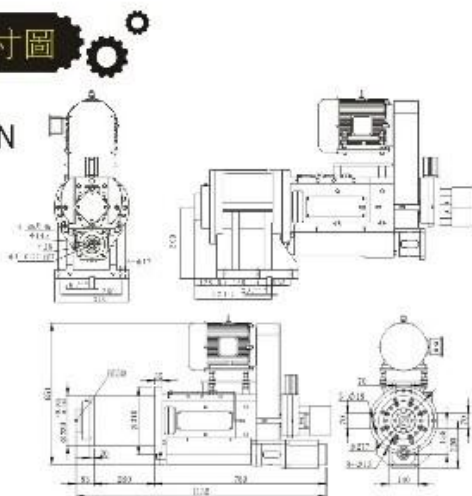




伺服動力主軸頭 (本產品榮獲5項發明專利, 12項實用新型專利)

NC45 伺服動力主軸外形尺寸圖

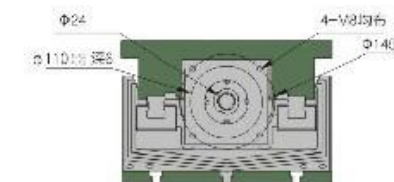
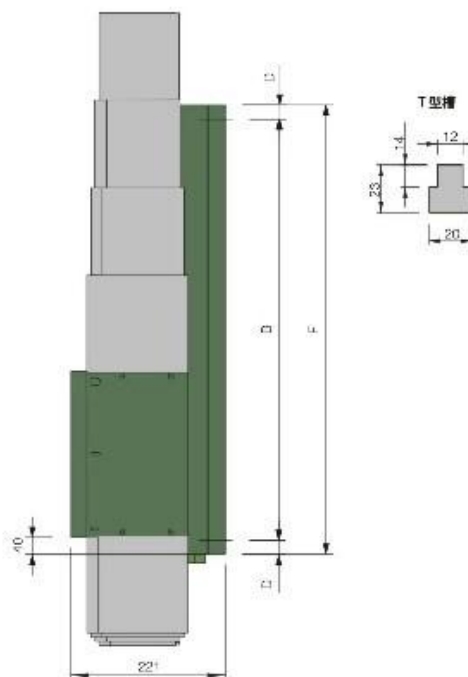
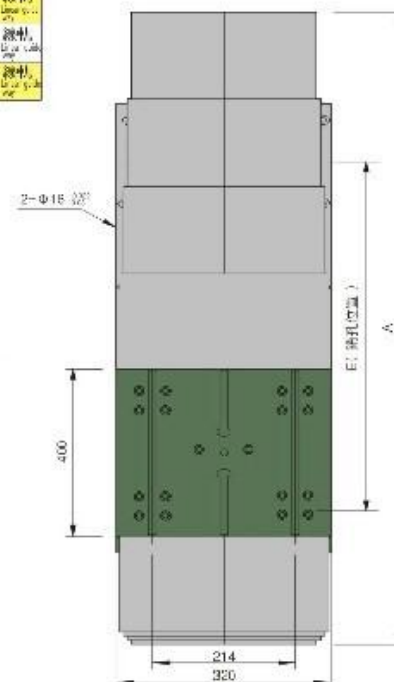
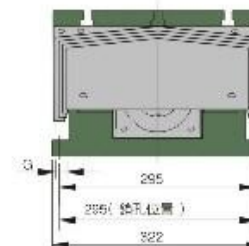
NC45 SERVO POWER SPINDLE SIZE SPECIFICATION



( 伺服 / 油壓 ) 線性滑臺

THE (SERVO/HYDRAULIC) SLIDE WITH LINEAR GUIDE WAY

驅動方式 Drive type	型號 Model number	A	B	D	E	F	G	行程 Travel	軌道 Rail type
伺服 Servo	NC320-L240	1045	3-180	30	400	600	8-φ11	240	線軌 Linear guide
伺服 Servo	NC320-L600	1525	5-200	40	800	1080	12-φ11	600	線軌 Linear guide
油壓 Hydraulic	320-L240	1045	3-180	30	400	600	8-φ11	240	線軌 Linear guide
油壓 Hydraulic	320-L600	1525	5-200	40	800	1080	12-φ11	600	線軌 Linear guide



NC45 伺服動力主軸頭配置選型表

產品編碼: NC45-BT50-001至005 (001-002為鉗攻兩用型) ●標配 ×不生車

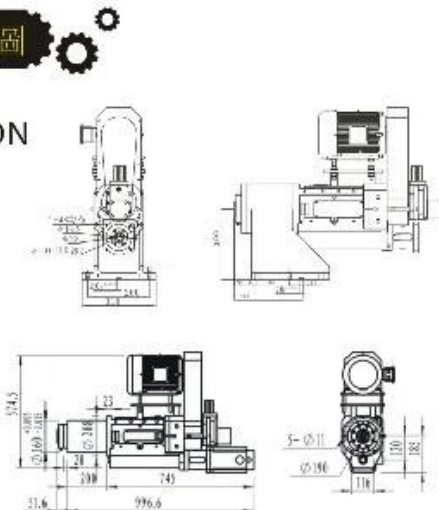
序號 Serial No.	配置內容 Configure content	001 標准配置 001 standard configuration	002 標准配置 002 standard configuration	003 標准配置 003 standard configuration	004 標准配置 004 standard configuration	005 標准配置 005 standard configuration
1	主軸頭油冷卻機 The spindle head oil cooler	●	●	●	●	Customize
2	1 軸端馬達型號 A: 45V 2 採用主軸馬達的馬達型號 B: 45V 3 採用馬達的馬達型號 C: 45V 1 軸端馬達型號 A: 45V 2 採用主軸馬達的馬達型號 B: 45V 3 採用馬達的馬達型號 C: 45V	●	×	×	×	Customize
3	1 軸端馬達型號 A: 55V 2 採用主軸馬達的馬達型號 B: 55V 3 採用馬達的馬達型號 C: 55V 1 軸端馬達型號 A: 55V 2 採用主軸馬達的馬達型號 B: 55V 3 採用馬達的馬達型號 C: 55V	×	●	×	×	Customize
4	3C-4.2KW 1 軸端第一級交流電機 3C-4.2KW 1 spindle motor	×	×	●	●	Customize
5	1 軸端主軸頭油冷卻機 1 spindle head oil cooler	●	●	●	●	Customize
6	主軸頭油冷卻機出口直徑 Spindle head oil cooler outlet diameter	24mm	24mm	24mm	24mm	●
7	主軸頭油冷卻機入口直徑 Spindle head oil cooler inlet diameter	φ150mm	φ103mm	φ150mm	φ103mm	●
8	主軸頭主軸頭直徑 Spindle head spindle diameter	Front: 72.0P4×3 Back: 70.1P5×2	Front: 72.1P5×3 Back: 70.1P5×2	Front: 72.0P5×3 Back: 62.1P5×2	Front: 62.1P5×3 Back: 62.1P5×2	Customer select
9	主軸頭主軸頭直徑 Spindle head spindle diameter	0.02mm	0.02mm	0.02mm	0.02mm	Customer select
10	主軸頭主軸頭直徑 Spindle head spindle diameter	103mm	103mm	103mm	103mm	●
11	主軸頭主軸頭直徑 Spindle head spindle diameter	●	●	●	●	●
12	主軸頭主軸頭直徑 Spindle head spindle diameter	3000 旋轉主軸頭 3000 旋轉主軸頭	3000 旋轉主軸頭 3000 旋轉主軸頭	3000 旋轉主軸頭 3000 旋轉主軸頭	1500 旋轉主軸頭 1500 旋轉主軸頭	客戶可選主軸頭 Customer select
13	主軸頭主軸頭直徑 Spindle head spindle diameter	●	●	●	●	●
14	主軸頭主軸頭直徑 Spindle head spindle diameter	●	●	●	●	●
15	主軸頭主軸頭直徑 Spindle head spindle diameter	25 kwh	25 kwh	25 kwh	25 kwh	25 kwh
16	主軸頭主軸頭直徑 Spindle head spindle diameter	●	●	●	●	●
17	主軸頭主軸頭直徑 Spindle head spindle diameter	●	●	●	●	●
18	主軸頭主軸頭直徑 Spindle head spindle diameter	●	●	●	●	●
19	主軸頭主軸頭直徑 Spindle head spindle diameter	×	×	●	●	●
20	主軸頭主軸頭直徑 Spindle head spindle diameter	customer select	customer select	customer select	×	customer select
21	主軸頭主軸頭直徑 Spindle head spindle diameter	0.003mm	0.003mm	0.003mm	0.003mm	customer select



伺服動力主軸頭 (本產品榮獲5項發明專利, 12項實用新型專利)

NC25 伺服動力主軸外形尺寸圖

NC25 SERVO POWER SPINDLE SIZE SPECIFICATION



● 標配 \* 不生產

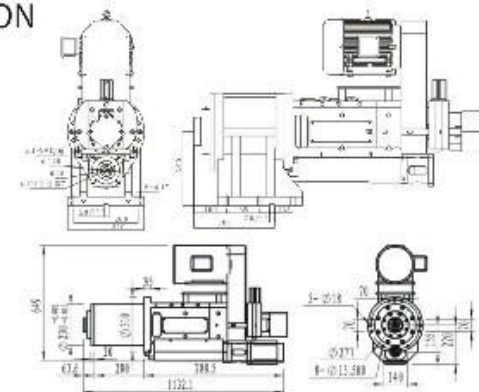
NC25 伺服動力主軸頭配置選型表						
產品編碼: NC25-BT30-001至005 (001-002為黏攻兩用型)						
序號 Serial number	配置內容 Configuration	001標配配置 001 standard configuration	002標配配置 002 standard configuration	003標配配置 003 standard configuration	004標配配置 004 standard configuration	005標配配置 005 standard configuration
1	主軸頭安裝形式 Tool holder installation form	●	●	●	●	●
2	主軸電機功率 1.5kW 主軸電機 1.5kW main motor 2.2kW 輔助電機 2.2kW Motor assistant	●	●	●	●	Customer offer
3	2.2~1.5kW 主軸電機 2.2~1.5kW main motor	●	●	●	●	Customer offer
4	0.001mm 主軸迴轉精度 0.001mm main motor accuracy	●	●	●	●	Customer offer
5	主軸迴轉速度 Main motor speed	2400rpm	2400rpm	2400rpm	2400rpm	2400rpm
6	主軸軸徑 Main motor shaft diameter	φ 20mm	φ 16mm	φ 20mm	φ 120mm	φ 120mm
7	主軸軸孔 Main motor shaft hole	Front: 70.1195×3 Back: 70.0194×2	Front: 70.1195×3 Back: 70.1075×2	Front: 70.1195×3 Back: 69.919×2	Front: 62.1×3 Back: 61.919×2	Customer offer
8	主軸軸孔公差 Main motor shaft hole tolerance	0.02mm	0.02mm	0.02mm	0.02mm	Customer offer
9	主軸行程 Main motor stroke	150mm	150mm	150mm	150mm	150mm
10	主軸迴轉方向 Main motor rotation direction	●	●	●	●	●
11	主軸迴轉速度 Main motor speed	4500rpm 主軸迴轉速度 主軸迴轉速度	3500rpm 主軸迴轉速度 主軸迴轉速度	3500rpm 主軸迴轉速度 主軸迴轉速度	2500rpm 主軸迴轉速度 主軸迴轉速度	2500rpm 主軸迴轉速度 主軸迴轉速度
12	潤滑系統 Lubrication system	●	●	●	●	●
13	特殊安裝系統 Special installation system	●	●	●	●	●
14	主軸軸孔公差 Main motor shaft hole tolerance	0.02mm	0.02mm	0.02mm	0.02mm	0.02mm
15	主軸軸孔公差 Main motor shaft hole tolerance	0.02mm	0.02mm	0.02mm	0.02mm	0.02mm
16	主軸軸孔公差 Main motor shaft hole tolerance	0.02mm	0.02mm	0.02mm	0.02mm	0.02mm
17	主軸軸孔公差 Main motor shaft hole tolerance	0.02mm	0.02mm	0.02mm	0.02mm	0.02mm
18	主軸軸孔公差 Main motor shaft hole tolerance	0.02mm	0.02mm	0.02mm	0.02mm	0.02mm
19	主軸軸孔公差 Main motor shaft hole tolerance	0.02mm	0.02mm	0.02mm	0.02mm	0.02mm
20	主軸軸孔公差 Main motor shaft hole tolerance	0.02mm	0.02mm	0.02mm	0.02mm	0.02mm



伺服動力主軸頭 (本產品榮獲5項發明專利, 12項實用新型專利)

NC35 伺服動力主軸外形尺寸圖

NC35 SERVO POWER SPINDLE SIZE SPECIFICATION



● 標配 \* 不生產

NC35 伺服動力主軸頭配置選型表						
產品編碼: NC35-BT40-001至005 (001-002為黏攻兩用型)						
序號 Serial number	配置內容 Configuration	001標配配置 001 standard configuration	002標配配置 002 standard configuration	003標配配置 003 standard configuration	004標配配置 004 standard configuration	005標配配置 005 standard configuration
1	主軸頭安裝形式 Tool holder installation form	●	●	●	●	●
2	主軸電機功率 2.2kW 主軸電機 2.2kW main motor 3.0kW 輔助電機 3.0kW Motor assistant	●	●	●	●	Customer offer
3	2.2~3.0kW 主軸電機 2.2~3.0kW main motor	●	●	●	●	Customer offer
4	0.001mm 主軸迴轉精度 0.001mm main motor accuracy	●	●	●	●	Customer offer
5	主軸迴轉速度 Main motor speed	2400rpm	2400rpm	2400rpm	2400rpm	2400rpm
6	主軸軸徑 Main motor shaft diameter	φ 30mm	φ 30mm	φ 30mm	φ 150mm	φ 150mm
7	主軸軸孔 Main motor shaft hole	Front: 70.1195×3 Back: 70.0194×2	Front: 70.1195×3 Back: 70.1075×2	Front: 70.1195×3 Back: 69.919×2	Front: 62.1×3 Back: 61.919×2	Customer offer
8	主軸軸孔公差 Main motor shaft hole tolerance	0.02mm	0.02mm	0.02mm	0.02mm	Customer offer
9	主軸行程 Main motor stroke	150mm	150mm	150mm	150mm	150mm
10	主軸迴轉方向 Main motor rotation direction	●	●	●	●	●
11	主軸迴轉速度 Main motor speed	4500rpm 主軸迴轉速度 主軸迴轉速度	3500rpm 主軸迴轉速度 主軸迴轉速度	3500rpm 主軸迴轉速度 主軸迴轉速度	2500rpm 主軸迴轉速度 主軸迴轉速度	2500rpm 主軸迴轉速度 主軸迴轉速度
12	潤滑系統 Lubrication system	●	●	●	●	●
13	特殊安裝系統 Special installation system	●	●	●	●	●
14	主軸軸孔公差 Main motor shaft hole tolerance	0.02mm	0.02mm	0.02mm	0.02mm	0.02mm
15	主軸軸孔公差 Main motor shaft hole tolerance	0.02mm	0.02mm	0.02mm	0.02mm	0.02mm
16	主軸軸孔公差 Main motor shaft hole tolerance	0.02mm	0.02mm	0.02mm	0.02mm	0.02mm
17	主軸軸孔公差 Main motor shaft hole tolerance	0.02mm	0.02mm	0.02mm	0.02mm	0.02mm
18	主軸軸孔公差 Main motor shaft hole tolerance	0.02mm	0.02mm	0.02mm	0.02mm	0.02mm
19	主軸軸孔公差 Main motor shaft hole tolerance	0.02mm	0.02mm	0.02mm	0.02mm	0.02mm
20	主軸軸孔公差 Main motor shaft hole tolerance	0.02mm	0.02mm	0.02mm	0.02mm	0.02mm

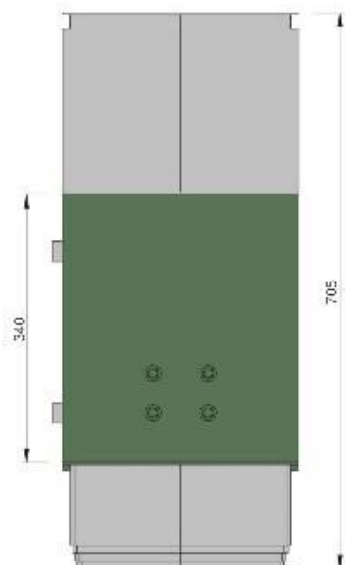
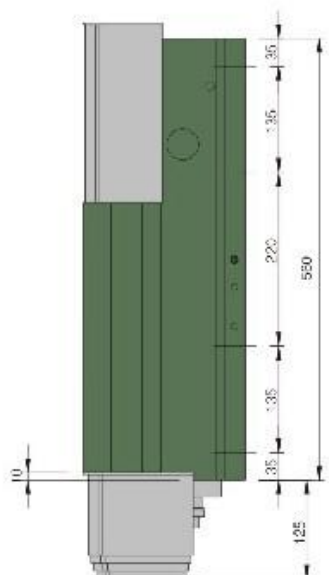
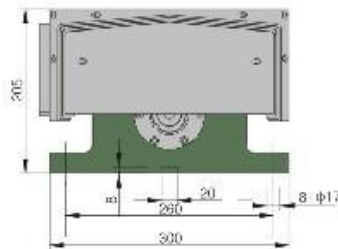
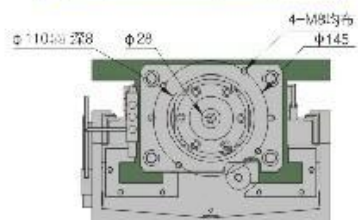


( 伺服 / 油壓 ) 硬軌滑臺

THE (SERVO/HYDRAULIC)  
SLIDE WITH HARDENED WAY

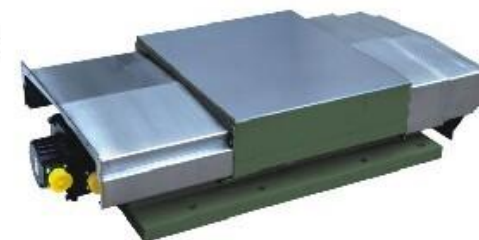


驅動方式 Drive type	型號 Model number	行程 Travel	軌道 Rail type
伺服 Servo	NCBH-300-L200	200	硬軌 Hardway
油壓 Hydraulic	BH300-L200	200	硬軌 Hardway

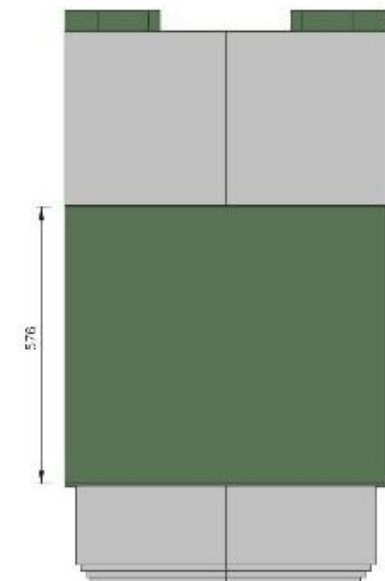
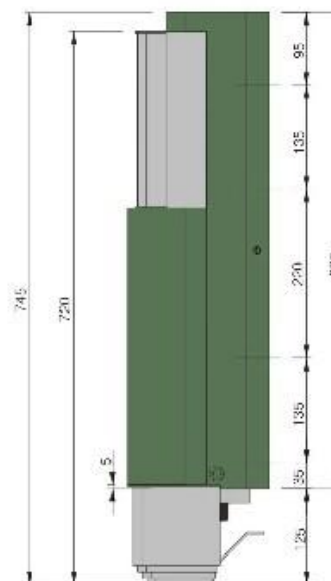
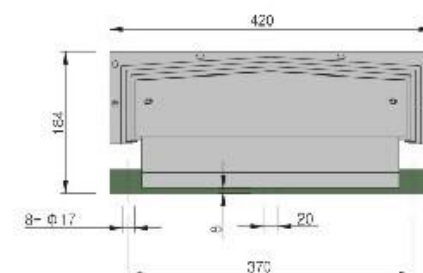
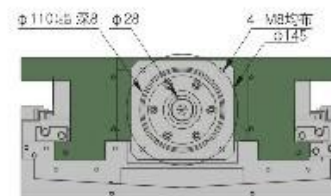


伺服硬軌滑臺

THE SERVO SLIDE  
WITH HARDENED WAY



驅動方式 Drive type	型號 Model number	行程 Travel
伺服 Servo	NCBH420-L180	180

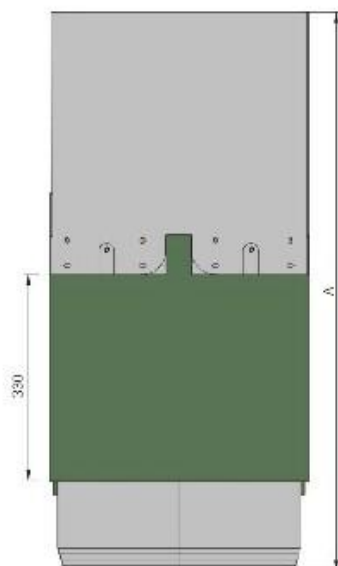
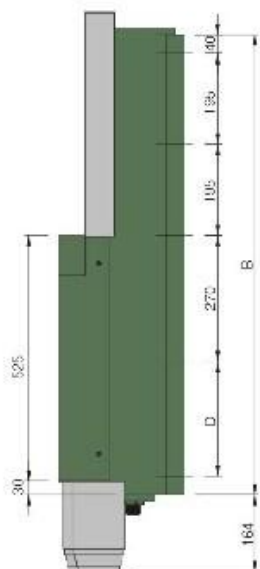
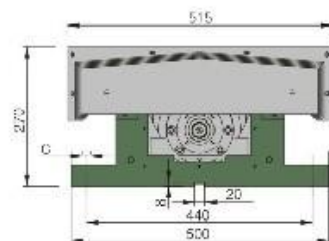
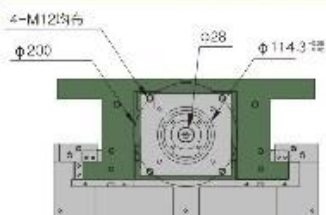


伺服硬軌滑臺

THE SERVO SLIDE WITH  
HARDENED WAY  
(WITH TURCITE)



驅動方式 Drive type	型號 model number	A	B	C	D	E	行程 travel
伺服 Servo	NCBH-500 L200	957	763	8	Φ18	1128	200
伺服 Servo	NCBH-500 L400	1*97	985	10	Φ18	245	400

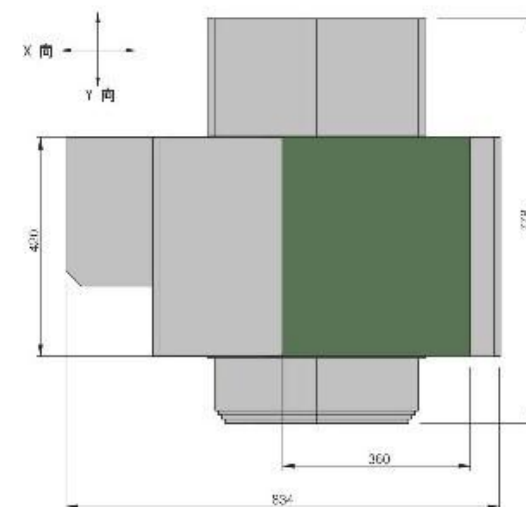
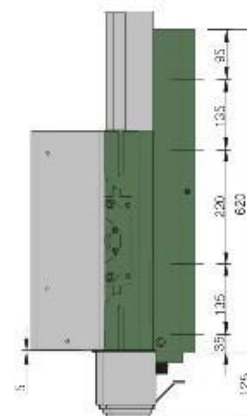
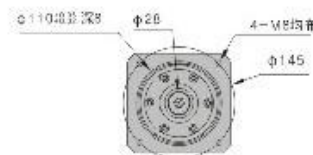
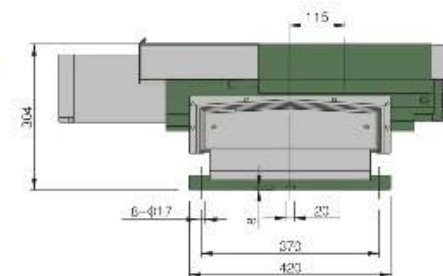


伺服硬軌十字滑臺

THE SERVO CROSS SLIDE  
WITH HARDENED WAY



驅動方式 Drive type	型號 model number	X行程 X travel	Y行程 Y travel
伺服 Servo	NCBH420-XL180-YL180	180	180
伺服 Servo	NCBH420-XL120-YL180	120	180





伺服硬軌十字滑臺

THE SERVO CROSS SLIDE WITH HARDENED WAY



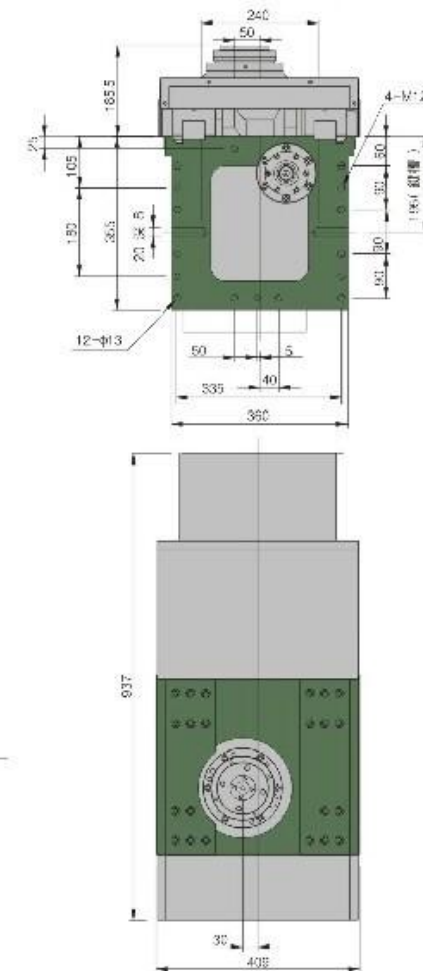
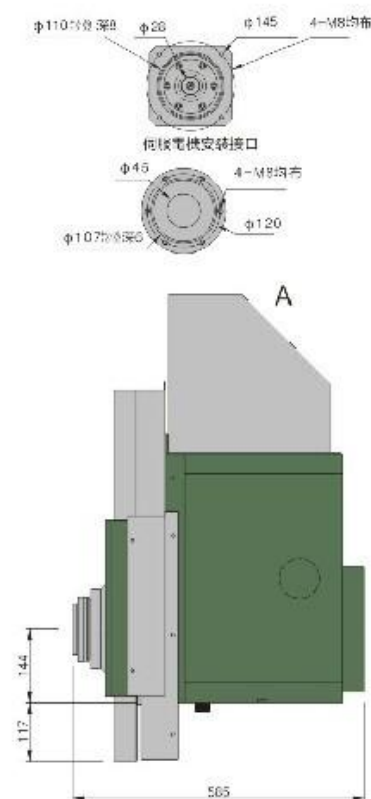
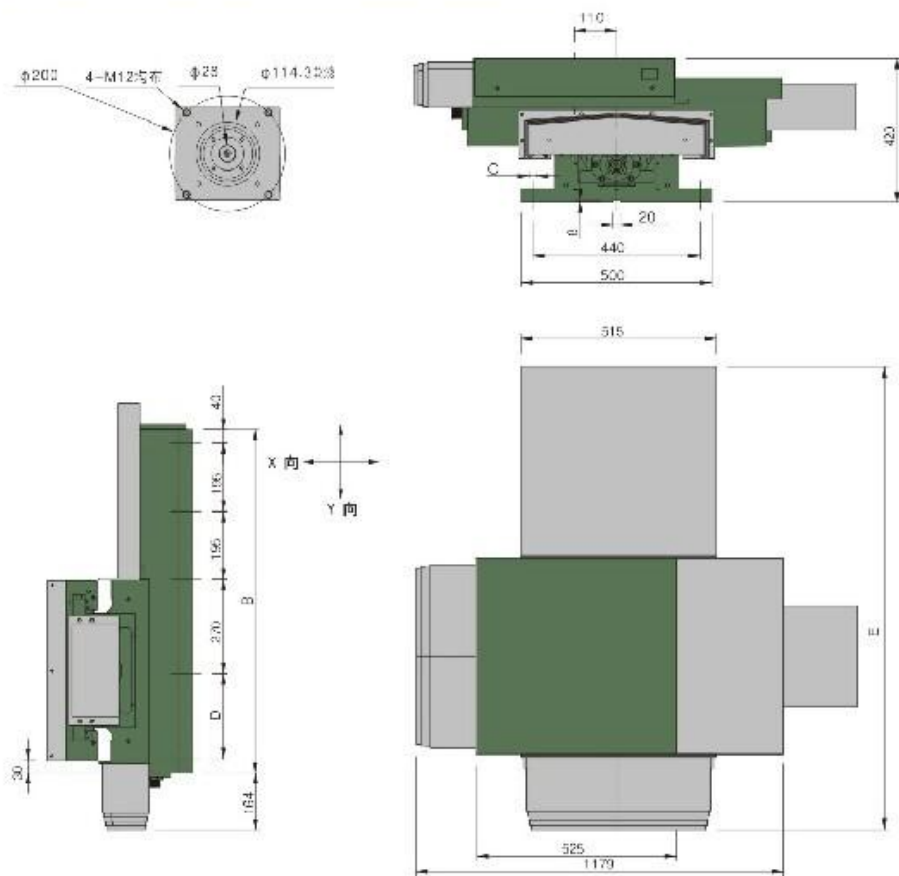
驅動方式 Drive type	型號 Model number	A	B	C	D	E	X行程 X travel	Y行程 Y travel
伺服 Servo	NCB-500-XL200-YL200	1128	783	8-φ18	-	956	200	200
伺服 Servo	NCB-500-XL200-YL400	1397	985	10-φ18	-	1197	200	400

立式伺服線軌臥式鑽銑主軸頭滑臺

VERTICAL SERVO LINEAR SLIDE WITH HORIZONTAL BORING SPINDLE HEAD



驅動方式 Drive type	型號 Model number	行程 Travel	主軸最高轉速 Spindle maximum speed
伺服 Servo	NCBH40-3P0H-140	140	3000
伺服 Servo	NCBH40-3T4H-140	140	6000

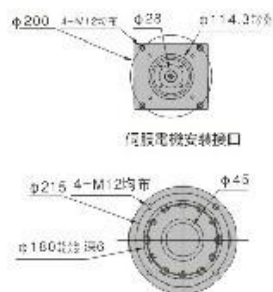


立式伺服線軌臥式鏜銑主軸頭滑臺

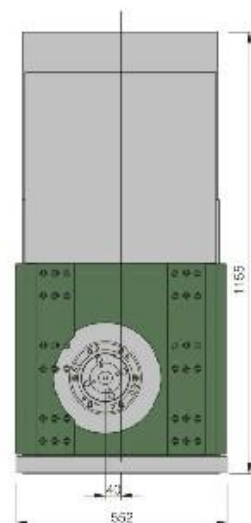
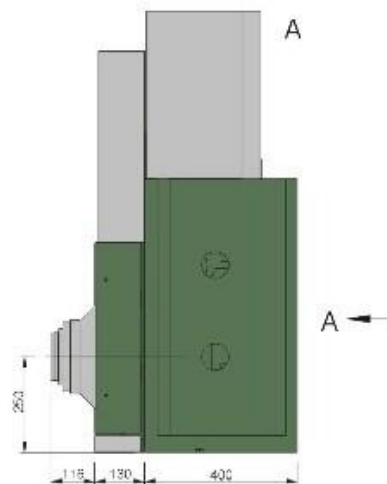
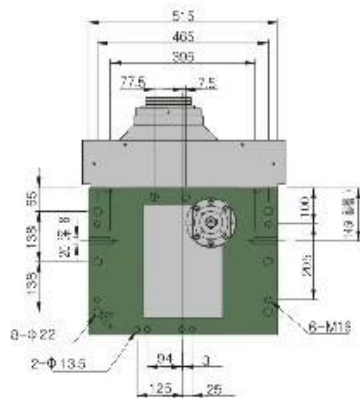
VERTICAL SERVO LINEAR SLIDE WITH HORIZONTAL BORING SPINDLE HEAD



驅動方式 Drive type	型號 Model number	行程 Travel	主軸最高轉速 Spindle Max. rpm
伺服 Servo	NCR-100-SR0-L220	200	1500

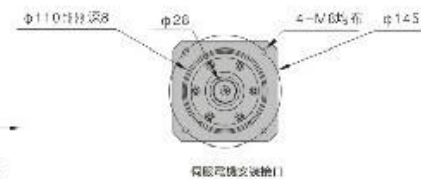
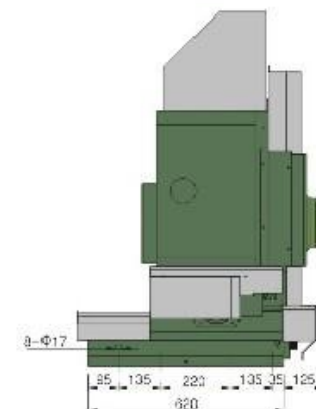
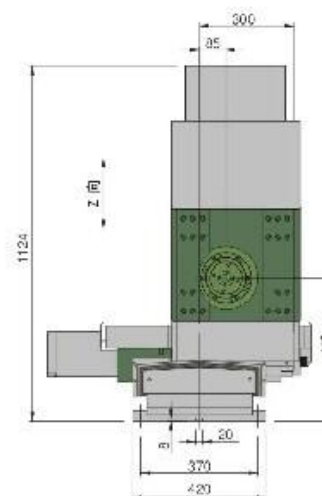


伺服電機安裝接口



臥式三軸伺服鏜銑主軸頭滑臺

3-AXIS SIMULTANEOUS MOTION SERVO SLIDE WITH HORIZONTAL BORING SPINDLE HEAD



驅動方式 Drive type	型號 Model number	X行程 X Travel	Y行程 Y Travel	Z行程 Z Travel	主軸最高轉速 Spindle Max. rpm
伺服 Servo	NCS1420-SR60-XL180-YL190	180	180	140	3000
伺服 Servo	NCS1420-ST40-XL180-YL190	180	180	140	6000
伺服 Servo	NCRH420-SR60-XL120-YL190	120	180	140	3000
伺服 Servo	NCRH420-ST40-XL120-YL190	120	180	140	6000



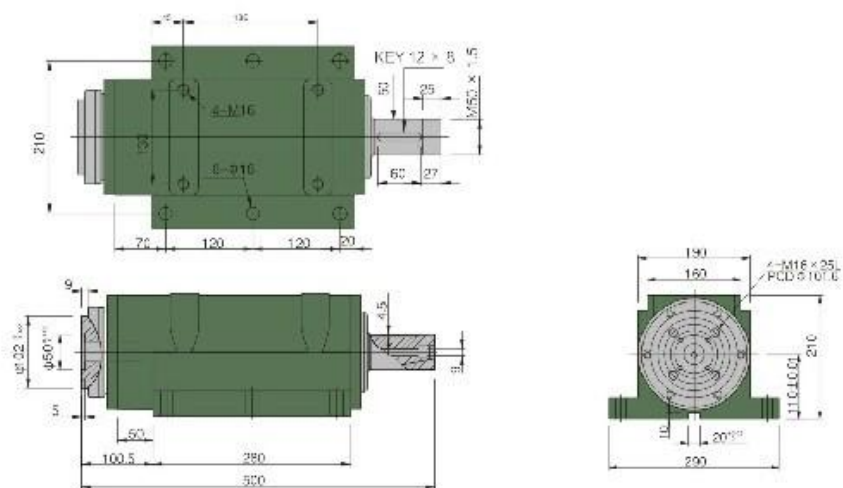


SR80精密主軸頭

SR80 PRECISION SPINDLE HEAD



精密主軸頭	
型號	SR80



精度保證 Tolerances	潤滑方式 The type of Lubrication System	最大馬力 Maximum Power	固定螺柱 Fixing screws
主軸端面之滲漏 0.005mm	黃油潤滑	3.7KW	4-M16 x 6CL

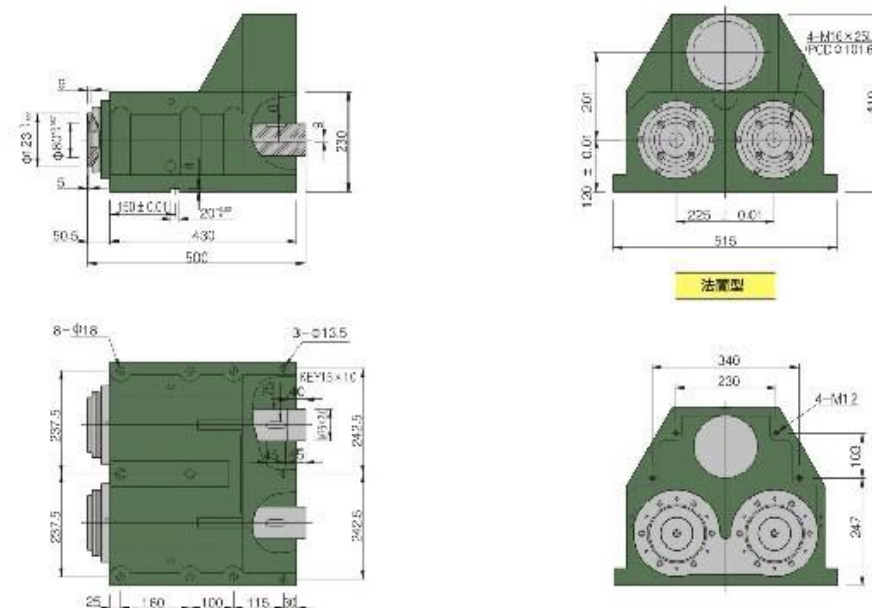
型 式 Type	使用軸承 Bearing	最大回轉數 Maximum speed	重量 Weight	上升溫度 Rising temperature
SR80-BT40/BT50	(NSK)32216×2/6216×2	1800rpm	86kg	20°
SR80-FB80	(NSK)32216×2/6216×2	1800rpm	86kg	20°
SR80-BT40/BT50	(NSK)7216×2/7216×2	3000rpm	95kg	20°
SR80-FB80	(NSK)6216×2/6216×2	3000rpm	86kg	20°

SR80精密主軸頭

SR80 PRECISION SPINDLE HEAD



SR80 雙軸粗銼主軸頭	SNC80 雙軸精銼主軸頭	
型號	SR80-2S	SNC80-2S



法雷型

型 式 Type	使用軸承 Bearing	最大回轉數 Maximum speed	重量 Weight	上升溫度 Rising temperature
SR80-2S-BT40	(NSK)32216×2/6216×2	1200rpm	250kg	20°
SR80-2S-FB80	(NSK)32216×2/6216×2	1200rpm	250kg	20°
SR80-2S-BT40	(NSK)7216×2/7216×2	3000rpm	250kg	20°
SR80-2S-FB80	(NSK)7216×2/7216×2	3000rpm	250kg	20°
SNC80-2S	(NSK)7016×5	6000rpm	360kg	20°



版權所有 · 翻印必究



## SKYBRIDGE

臺灣 鑫長虹

SPECIFIC MACHINE TOOL ACCESSORIES  
SERIES PRODUCTS

專用機床配件系列產品



### 臺灣鑫長虹實業有限公司

TAIWAN SKYBRIDGE INDUSTRIAL CO.,LTD

地址：臺中市霧峰區四德里北豐路66號  
電話：886-4-23309998  
傳真：886-4-23309985

A: No.68, Beifeng Rd., Wufeng Dist., Taichung City 41357  
T: 886-4-23309998  
F: 886-4-23309985

本公司享有 規格變更之權利，恕不另行通知。  
We reserve the rights to modify above specification without notice.

### 中國地區設立辦事處

浙江省：永康辦事處、杭州辦事處、台州辦事處、寧波辦事處  
江蘇省：無錫辦事處  
上海市：上海辦事處  
四川省：重慶市：重慶辦事處  
山東省：新沂辦事處  
廣東省：佛山辦事處  
福建省：福安辦事處  
湖北省：武漢辦事處  
安徽省：蕪湖辦事處  
陝西省：西安辦事處  
河南省：鄭州辦事處

臺灣 鑫長虹實業有限公司  
TAIWAN SKYBRIDGE INDUSTRIAL CO.,LTD