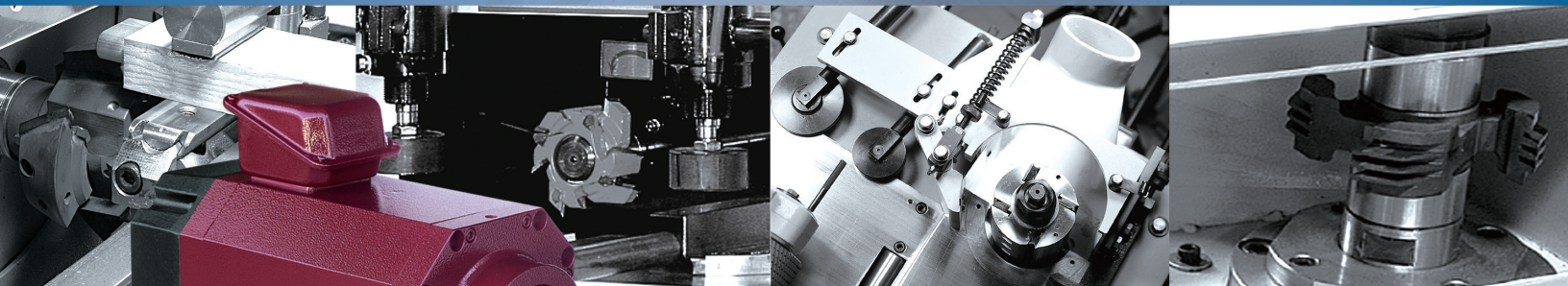


JH-55

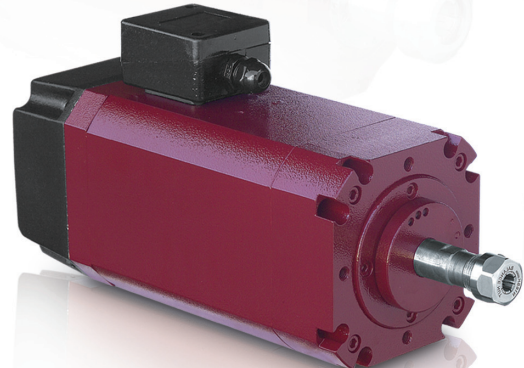
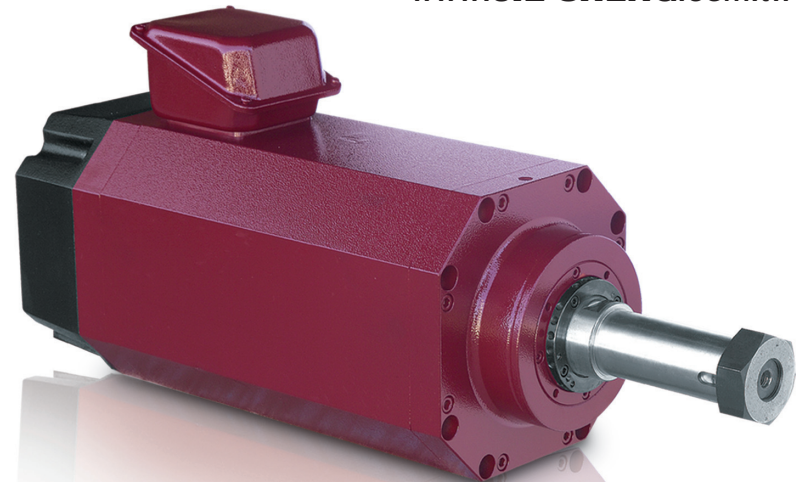
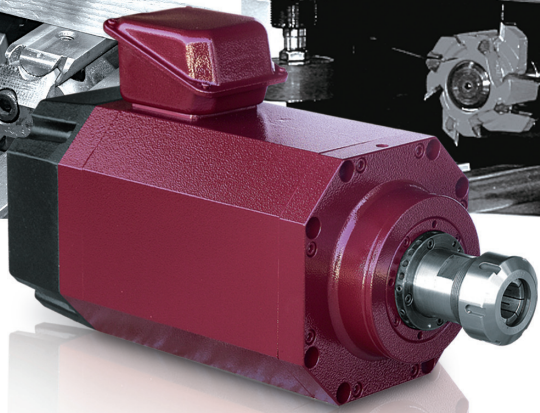
JH-80

JH-85

高速主軸馬達



www.JIE-SHENG.com.tw



**高速！
高精密！高扭力！**

秉持不斷技術突破的捷盛電機公司，以其多年來豐富的馬達設計製造經驗，結合理論之鑽研，歷經長期研發成功的高速主軸馬達系列，為機械業界，提供精密的主軸驅動性能。捷盛高性能馬達以最合理的價位，可靠的品質，為產業機械業降低成本，提昇市場競爭力。

JIE SHENG

捷盛電機公司
JIE SHENG ELEC. & MACH. CO.

適用:

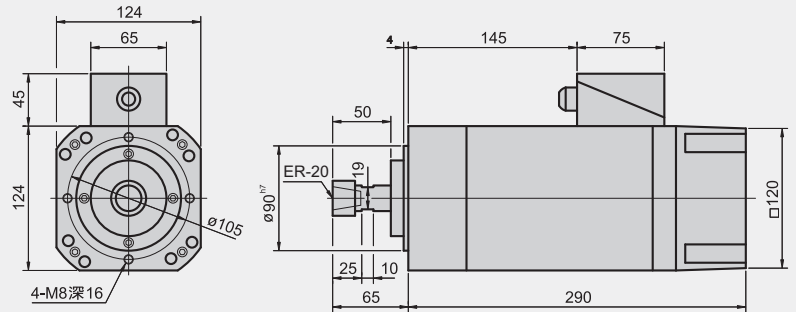
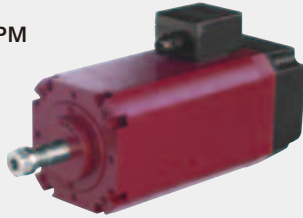
- 木工機高速切削，雕刻主軸。
- 背光板、擴散板、加工機械主軸。
- 高科技產業、高速主軸。

特性:

- 採用高精度(P4級培林)
- 動平衡校正
- 鋁盒本體

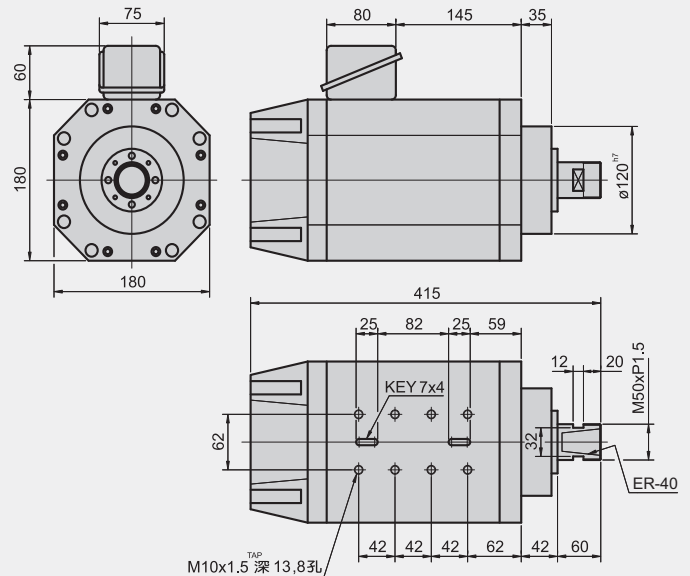
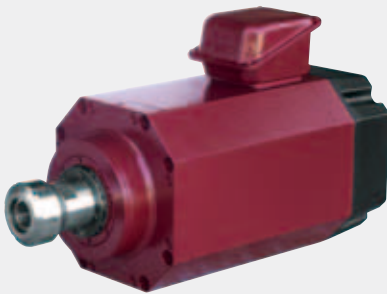
JH-55

- 刀具筒夾: ER-20
- 馬達: 3HP
- 轉速: 20000~24000RPM



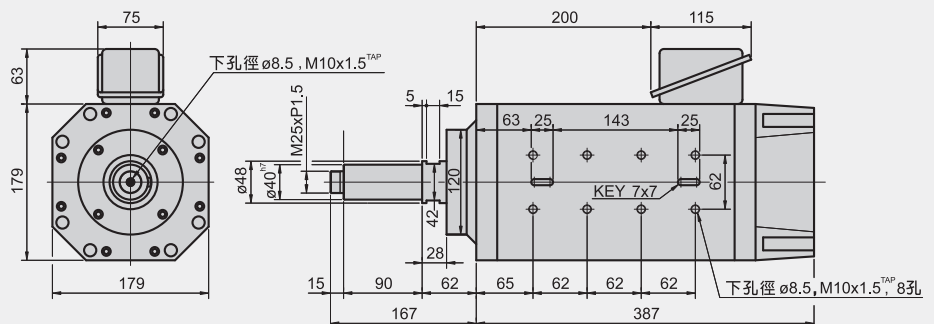
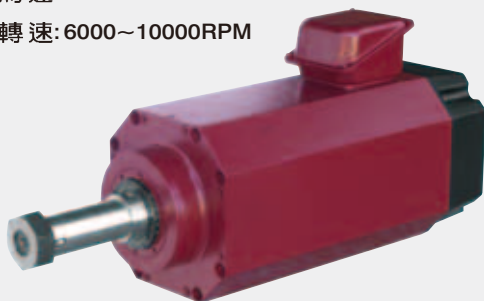
JH-80

- 刀具筒夾: ER-40
- 馬達: 5HP . 7 1/2HP
- 轉速: 8000~20000RPM



JH-85

- 刀軸直徑: $\phi 40$
- 馬達: 5HP . 7 1/2HP . 10HP
- 轉速: 6000~10000RPM



JIE SHENG

金詠鴻電機有限公司
捷盛電機公司
JIE SHENG ELEC. & MACH. CO.

429 台中市神岡區豐洲路 1550 巷 166 號
No.166, Ln. 1550, Fengzhou Rd., Shengang Dist.,
Taichung City 429, Taiwan
TEL: 886-4-2562 9977
FAX: 886-4-2562 4726
<http://www.jie-sheng.com.tw>
E-mail: gen.e1222@msa.hinet.net