

CARLEO[®]
強倫頂車機

SL-656ED

最強大功能
定位用雙層頂車機
隆重登場



國內唯一結構計算通過國際認證
升降穩定不晃動、機身載重不內傾
給您最安全穩固的汽車維修環境



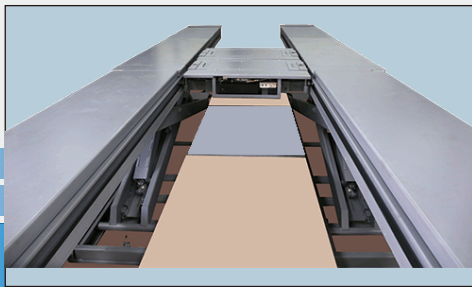
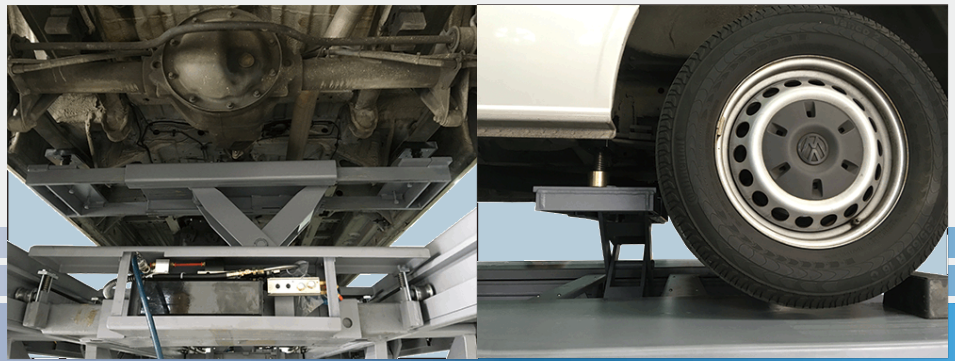
www.carleo.com.tw





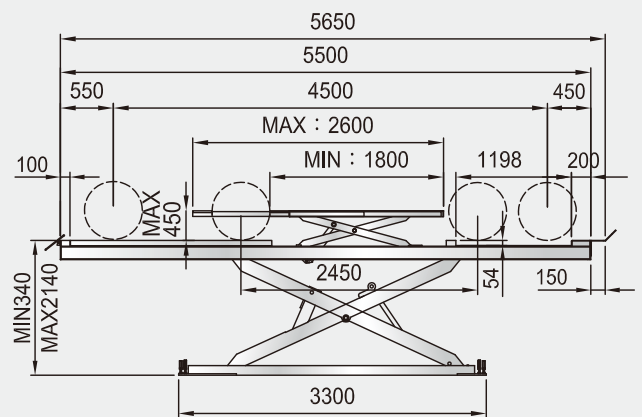
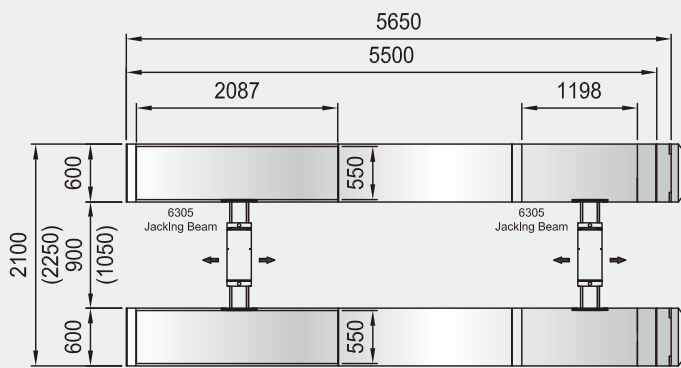
正確搭配長短腳架、
不論大、小貨車
皆可多元性撐載

腳架實際使用範例
穩定、便利、迅速
(長腳架需另行選購)



超級專利設計：

頂車機上升時，地面嵌入式升降台會自動上升，
與地面平行，保持維修走道進出平整，
提升技師維修環境安全(升降平台為選購品)



型號	承受重量	揚程	馬力及電壓	氣壓	升高時間	驅動方式	控制
SL-656ED	4000kg	450m/m	單相 3HP AC220 60HZ	5~8kg/cm ²	約 15 秒	油壓動力	電控
	5500kg	1800m/m	三相 3HP AC220 60HZ 三相 3HP AC280 60HZ		約 70 秒		
SL-6305 X2	2000kg	350m/m		6~8kg/cm ²	約 45 秒	油壓動力	氣動



銘倫精機股份有限公司 協倫精機股份有限公司

總廠:台中市大肚區沙田路二段2巷66號

台中廠:台中市工業區30路2號

服務專線:(04)2699-6655