



跨越四十
感謝有你

CARLEO[®]
強倫頂車機

SL-656A (承受重量4.0噸) 薄式雙層定位用頂車機



手動式側滑板

四齒安全卡榫設計

結構設計通過歐洲認證



SGS

CE

www.carleo.com.tw

台灣製造 · 日本商社技術指導



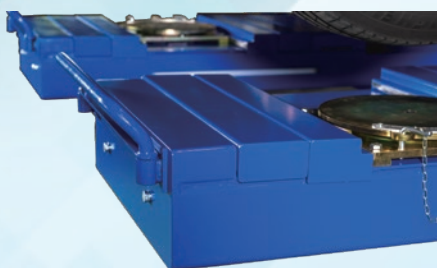
- 四齒式安全卡榫設計，提供跑板水平度



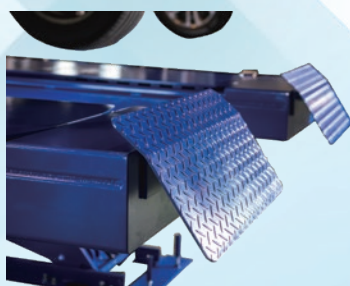
- 上層延長板，適用大小車



- 維修環境佳



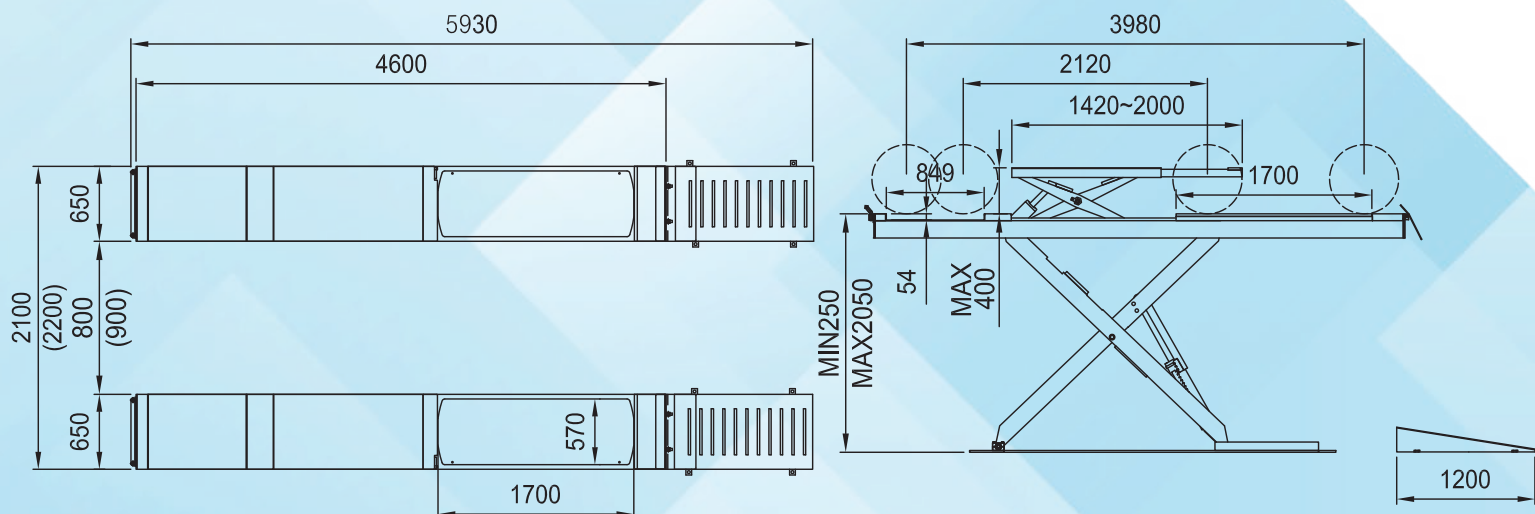
- 前輪檔板



- 後輪檔板



- 手動式滑板



型號	承受重量	揚程	馬力 & 電壓	氣壓	上升時間	驅動方式	操作方式
SL-656A	上層 3000Kg	上層 400 m/m	單相 3HP AC 220 60HZ	5~8kg/cm ²	上層約 13 秒	油壓動力	電動
	下層 4000Kg	下層 1800 m/m	三相 3HP AC 220 60HZ 三相 3HP AC 380 60HZ		下層約 55 秒		

CARLEO
強倫頂車機

銘倫精機股份有限公司 協倫精機股份有限公司
總廠：台中市大肚區沙田路二段二巷66號
台中廠：台中市工業區30路2號
服務專線：(04)2699-6655

