

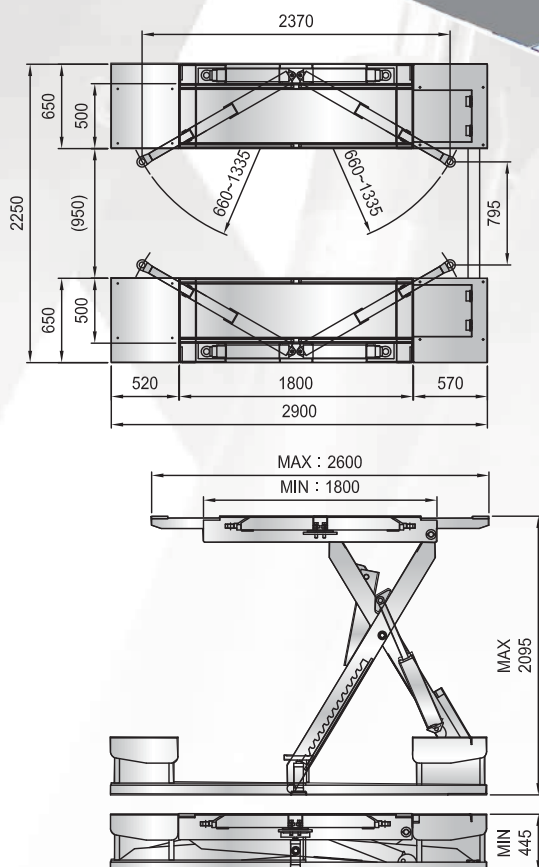
SL-556SA-45

客貨兩用平板頂車機



th

跨越四十，感謝有你



安全卡樁裝置

安全卡樁在上升或下降時會自動解除



多功能設計

前後延長板1800~2600m/m及自動腳管
(尾端承受重量3500kg)(腳架為選配件)

型號	承受重量	揚程	馬力及電壓	氣壓	上升時間	驅動方式	操作方式
SL-556SA-45	4500kg	1650 m/m	單相 3HP AC 220 60HZ 三相 3HP AC 220 60HZ 三相 3HP AC 380 60HZ	6~8kg/cm ²	約 55 秒	油壓動力	電動

CARLEO[®]
強倫頂車機

ISO-9001認證
義大利SGS核發歐盟CE安規認證
日本商社共同技術研究開發
2000萬產品責任險