

Series 卡車用移動式千斤頂
SL-HDFJ10/SL-HSFJ15

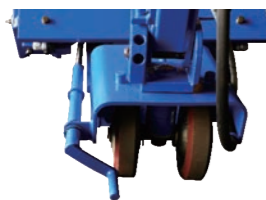
CARLEO[®]
 強倫頂車機



拉桿可調整角度



腳架可調整寬度



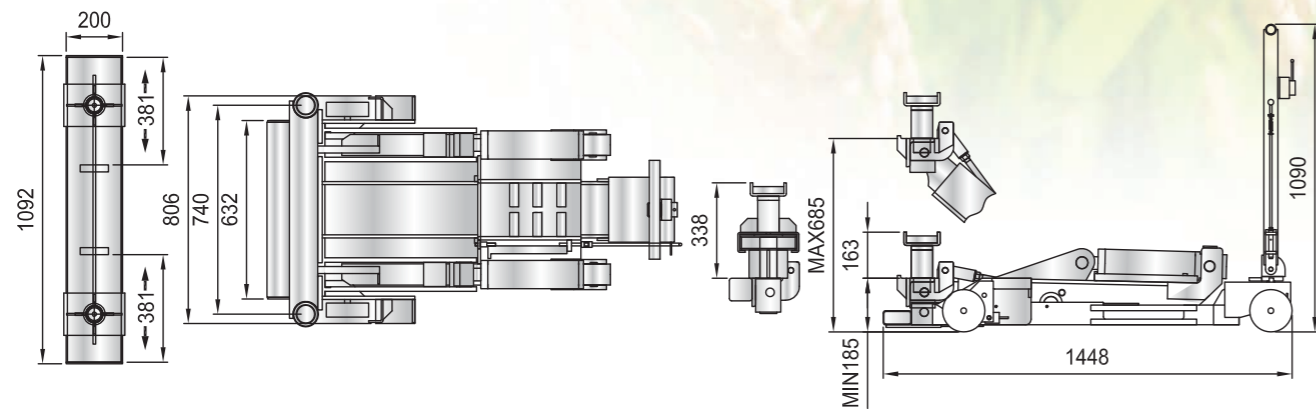
腳踏式安全卡榫



載重後自動地面固定



www.carleo.com.tw



CARLEO[®]

總廠：銘倫精機股份有限公司
 台中廠：協倫精機股份有限公司
 地址：台中市大肚區沙田路二段二巷66號
 地址：台中市工業區30路2號
 服務專線：(04)2699-6655
 http:// www.carleo.com.tw
 E-mail: service@carleo.com.tw

型號	SL-HDFJ10	SL-HDFJ15
承受重量	10,000公斤	15,000公斤
最低點		185m/m
揚程		500m/m
空氣壓力	7-10kg/cm ²	

2024/10 本型錄僅供參考，出貨以實物為主

SL-MLV3000

Made in Taiwan
 全台首推、台灣製造
 農用機專用頂車機

Series SL-MLV3000



■ 操作控制



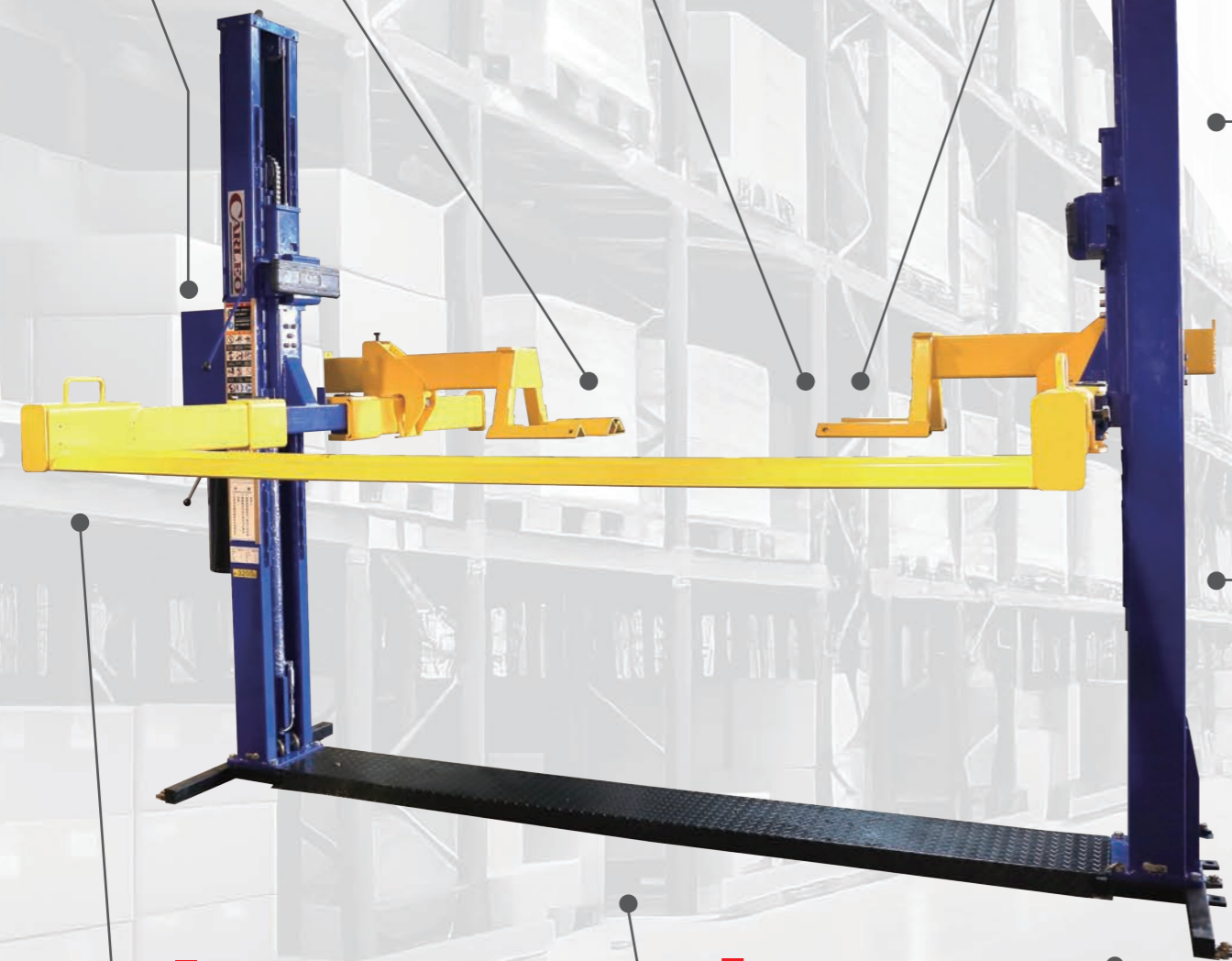
■ 輪胎撐起圖示



■ 輪胎撐起圖示



■ 小輪胎用加寬版



■ 乘載穩固安全



■ 輪胎撐起圖示



■ 乘載穩固安全



■ 維修環境佳



■ 待機狀態

型號	SL-MLV3000
承受重量	3200公斤
揚程	1800mm
馬力&電壓	單相 2HP 220V 60HZ 三相 2HP 220V 60HZ 三相 2HP 380V 60HZ
鋼索	8mm
上升時間	38秒
驅動方式	油壓動力
操作方式	電動

