

統嶺傳動伺服系列

GREAT TONG LING

統嶺實業有限公司

www.great-tongling.com.tw



GREAT TONG LING

緣起

統嶺實業有限公司創立於民國七十一年四月，地點設於台中市日進街，於民國七十八年遷置台中市忠明路現址，初期月營業額不足40萬，營業員兩人，送貨車輛僅一部，放眼當時市場傳動前輩甚眾，幾無立錐容身之地，但反觀當時傳動界營運方式幾為單純買賣行為，若以相同方式營運，根本無絲毫生存空間，面對如此艱難環境，毅然修正主要營運方針，努力劃分界定製造工廠與經銷代理之認定與工作需求，建立服務基本軟體，且幸得諸產業界認同，才有今天成果！建立全省連鎖服務網。本公司為確保銷售產品皆能為您提供確實生產效能，並顧及產品使用者權益，分別於台北、桃園、新竹、台中、嘉義、台南、高雄建立營運服務網，以平均不到100公里距離為您提供迅速之服務需要。

貿易部之成立

統嶺公司貿易部成立有年，除了營運本公司直接進出口所需業務外，更結合了國外相關貿易業者，共同為國內客戶提供由尋找國外原廠製造商、供應商之貨源，報價、進口、通關到運輸之系列專業服務。

FA自動化部門成立

專營軟體設計、系統運動、機電整合。

提高效率注重服務品質

目前計有員工80人，分別散佈全省各地，我們將以最快時效為客戶服務，本公司員工平均年齡僅26歲，皆具有專業知識，其中有大專機械、電機佔75%，高工以上專業人員佔25%。

擁有超過新台幣5億元之年度營業額，目前公司主要營運項目幾近涵蓋所有傳動元件，有主機馬達，如電子變速主機馬達，SCR 馬達、變頻馬達、伺服馬達、步進馬達，機械變速如DISCO 無段變速馬達、PIV 無段變速機、皮帶變速機。減速機更包含擺線減速機、游星式減速機、外齒式減速機、蝸輪式減速機、軸上型減速機，傳動周邊諸如扭力限制器、離合剎車器、連軸器、鏈條、動力推引器....不勝枚舉。馬力分佈更由0.5KW至150KW，且動作系統更包含同期加減速系統、比率系統、定位系統、定線速系統、定張力系統及同步系統。

因此我們所經營項目幾乎涵蓋所有產業界所需各種可能需要，且我們所售出之產品不光是物品本身之價值，還包含統嶺系統內所有員工全部之熱誠與信心。

台灣服務據點

■台中總公司：

台中市忠明路151巷3號
TEL:04-23220225 FAX:04-23222087
E-mail:gtlcom@ms38.hinet.net

■嘉義公司：

嘉義市自強街195巷51號
TEL:05-2362266-7 FAX:05-2362268

■高雄公司：

高雄市苓雅區宜昌街32號
TEL:07-7223282 FAX:07-7512139

■台南公司：

台南市永康區中山路335號
TEL:06-2012733 FAX:06-2016157

■新竹公司：

TEL:03-5830622 FAX:03-5830738

中國服務據點

■昆山統信機電有限公司：

江蘇省昆山市前進西路3220號
TEL:512-5780-6101-2 FAX:512-5780-6162
E-mail:ksts3220@163.com

www.great-tongling.com.tw

統嶺實業有限公司 FA部門

前言

本部門於2003年成立，由於電機元件廠商、控制配線廠商及機械廠因專業領域的不同，在機電整合上往往產生爭議；我們有鑑於此，致力於機電的整合，創立此部門。目前本部門員工20名，與其他SI同業主要差異是，本部門程式編輯人員為部門總人數之1/2，在案件服務及程式開發需求高漲的時代，我司能夠提供客戶完備的電控需求，並結合統嶺集團近四十年的傳動經驗帶給您最完整的機電系統整合。

專精的軟體開發

產品的應用上，運動控制器目前我司主要採用YASKAWA(安川)的MOTION CONTROLLER；PLC方面則選用KEYENCE(基恩斯)及MITSUBISHI(三菱)產品，多軸點對點或同動運動控制應用則以通訊功能強大的Keyence system及Yaskawa Motion Solution為主要架構。人機介面我司則主要使用施耐德HMI，若客戶有指定品牌需求，可另行規劃。

全面的軟體設計

藉由近四十年的傳動的背景與經驗，我司與機械廠間的配合，扮演著密不可分的角色，小至鏈條聯軸器，大至減速機及機械自動化機電整合系統建置，再到人機及控制器軟體開發、機械盤櫃施工，我司可由盤裡盤外到機械傳動機構做到機電垂直整合架構。相對於其他系統整合商而言，因我司有良好的機械傳動背景，故對於機械作動的程式設計，系以機械效能為導向。

豐富的經驗傳承

我司每年承接超過30個機電整合開發案，故對於機電整合軟體的開發經驗相當豐富，經驗的延續及人才的培養是我司最重視的一環。本公司的機電整合軟體開發團隊，具有十年軟體工作經驗資深工程師就有4人以上，我司並每年招募人才進行經驗培養與傳承。

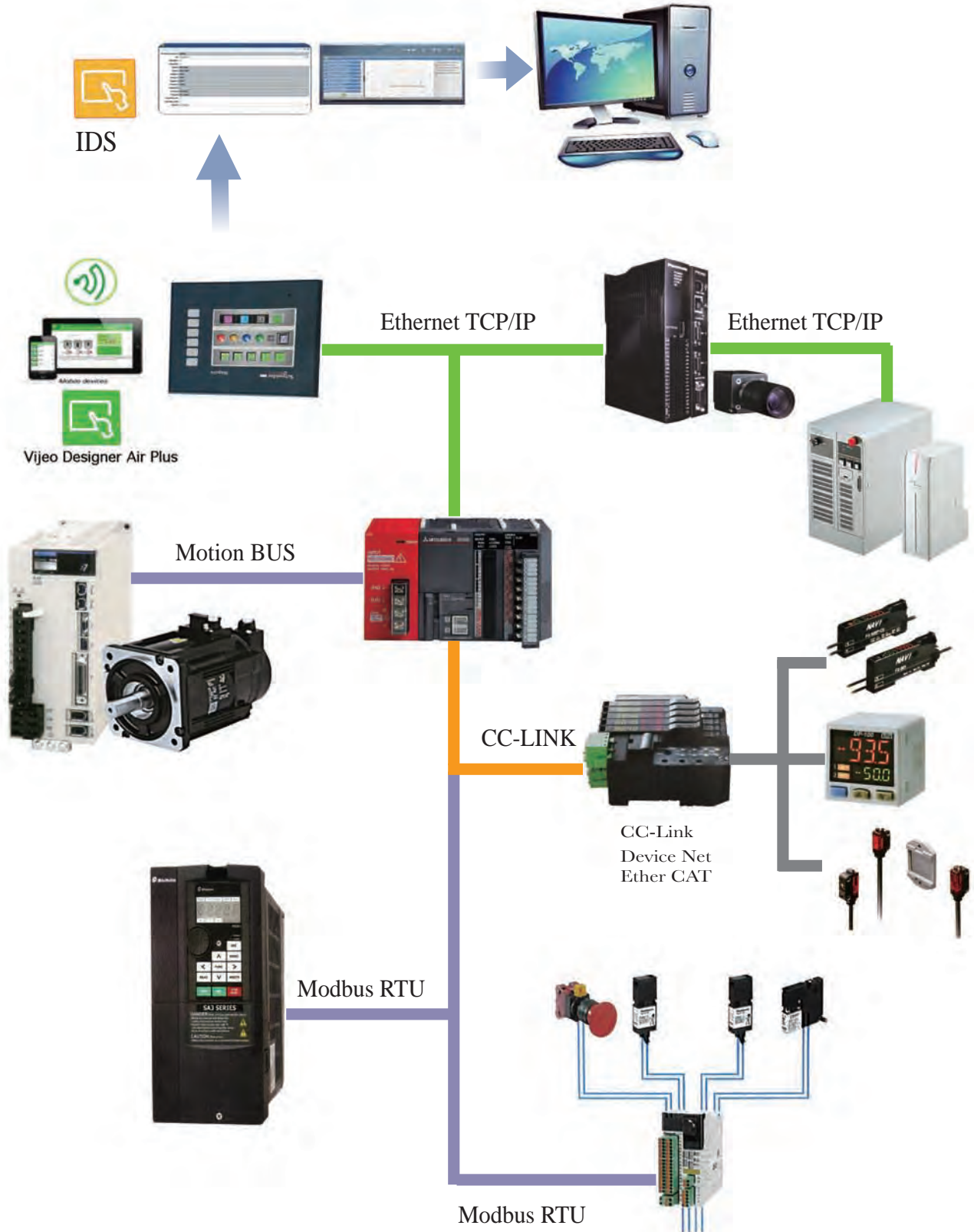
完整的線路標示

相較於其它系統整合商，我司於配線的標示，無論是盤底、分控箱或外線都逐一標示線路的保護，在外線部分也具備管路配置，符合國際規範，有感於國內機械設備均以外銷居多，我司使用快速接頭，對於機械設備的拆機移機過程，甚至是機台後續維修，皆能有效拆卸與安裝。

全面性的服務團隊

在服務上，我司北至台北南至屏東，皆有經銷服務據點，大陸昆山亦有設置服務據點，每個據點均配置業務工程師，擁有全面性的服務網。

The Internet Of Things - 工業 4.0





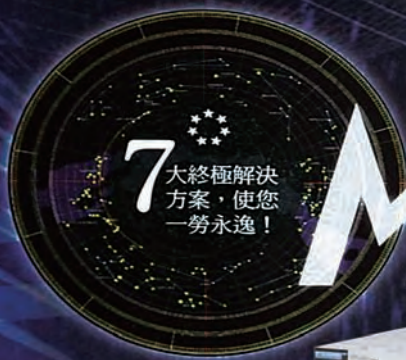
實現最佳的運動控制

MP3300爲您輕鬆解決難題

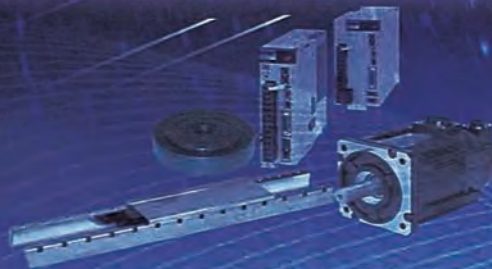
MP系列機器控制器自1997年間世以來，根據需求不斷推陳出新。在保證機械和裝置發揮高速性能的同時，縮短產距提高生產效率，簡化系統降低成本，並實現系統的視覺化。

MP3300於2014年投放中國市場，它從機械/裝置的性能、使用便利性、環保、安全、維護等7個角度爲您提供終極解決方案。投入MP3300，您可一勞永逸！

作爲MP2000系列的後續機型，MP3300在保留了原有機型大小的同時，實現了同行業內最快的同步掃描。另外，以AC伺服驅動Σ-7系列爲首，具備多種配套產品，實現最佳的運動控制器。



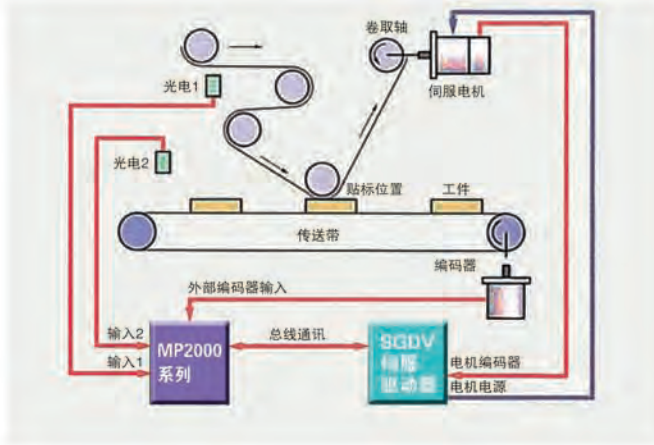
MP3300



FA自動化應用案例

應用範例 1

貼標機



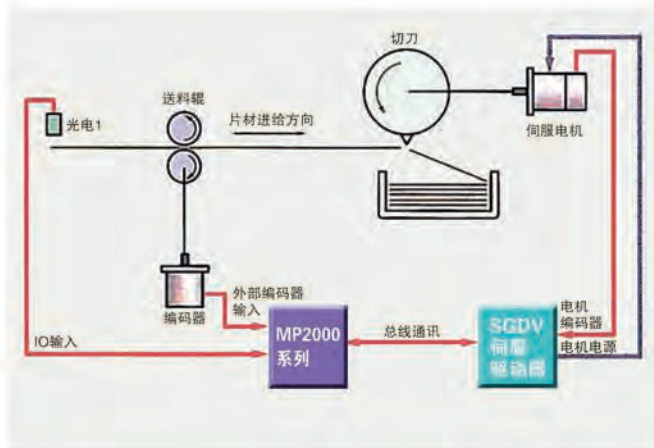
動作：

光電1檢測標籤起點位置，光電2檢測工件位置，外部編碼器檢測出卷取軸需要進給的距離，從而使標籤能貼付在工件指定位置上。

控制方式：相位控制（電子凸輪）

應用範例 2

切斷機



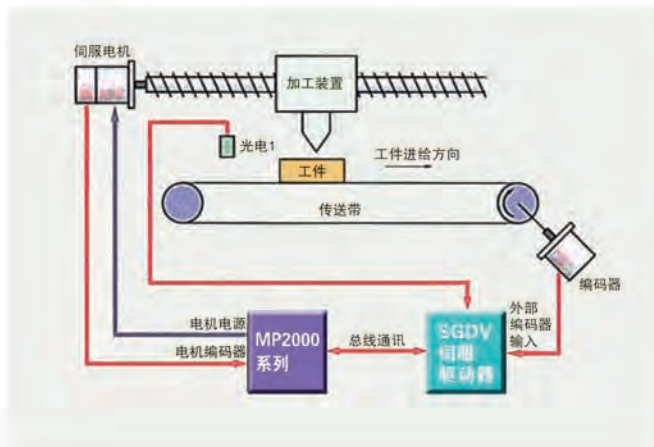
動作：

通過外部編碼器檢測片材進給距離，運動控制器根據設定的長度對片材進行切斷，如果片材上有標記時，則通過光電檢出從而控制切刀切斷的位置。

控制方式：相位控制（電子凸輪）

應用範例 3

追蹤加工機



動作：

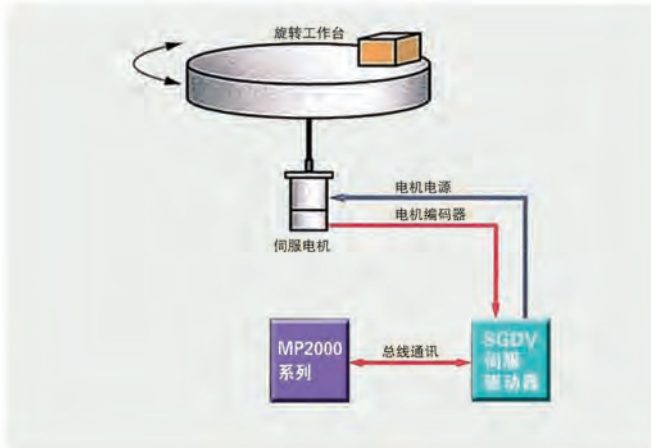
首先通過光電1檢測出工件前端位置，然後對外部編碼器輸入進行軌跡處理，並且以此為基準運算出加工裝置應該運行的距離及速度，從而實現機械的凸輪追功能。

控制方式：位置控制
相位控制（電子凸輪）

FA自動化應用案例

應用範例 4

旋轉台



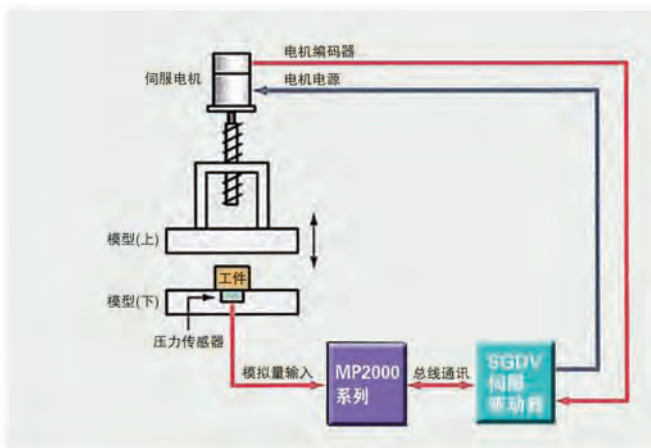
動作

使用位置控制方式，通過運動控制器中的設定使旋轉平台進行特定角度的運行。

控制方式：位置控制

應用範例 5

壓力機



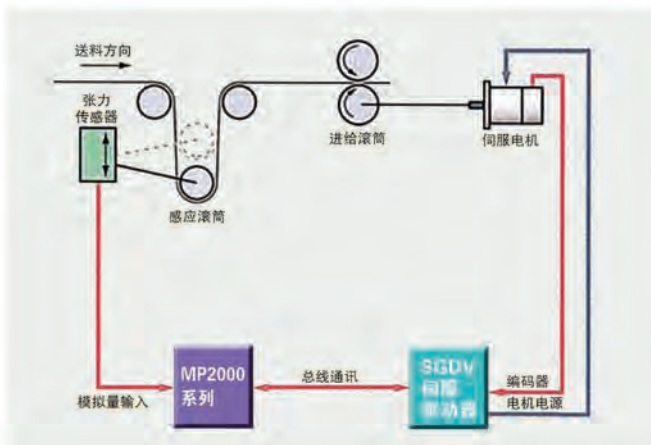
動作

模型(下)固定在底座上，模型(上)通過位置控制向下進給，當模型閉合時壓力傳感器檢出模擬量信號，根據壓力輸入來控制伺服電機變為扭矩控制方式。

控制方式：扭矩控制
位置控制

應用範例 6

恒張力 進給裝置



動作

張力傳感器檢測出感應滾筒的位置，再以模擬量電壓形式輸入給MP2000系列運動控制器，控制器再以帶有速度補償的控制方式實現恒張力進給。

控制方式：速度控制

YASKAWA 安川伺服系列



Σ-7系列伺服馬達

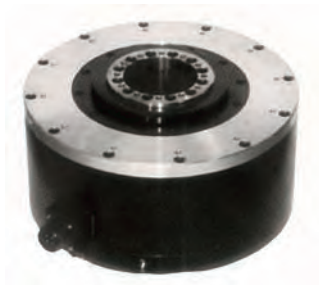
特點說明

1. 體積相較以往縮小80%
2. 高解析度24bit (1.677萬pulse/rev)
3. 最大轉矩350% (小容量) 、速度頻率響應3.1kHz
4. 震動抑制功能強化
5. 新增雙軸一體單元
6. 新增免調整功能，簡化調諧流程
7. 智慧管家：透過智慧型手機軟體SigmaTouch，可監控運轉情況，並預測產品壽命，以防系統停機。
8. 支援運動通訊MECHATROLINK-III



Σ-7系列 線性伺服馬達

最大推力: 40N · m-5040N · m



Σ-7系列 直驅伺服馬達

最大轉矩: 6N · m-600N · m

MITSUBISHI ELECTRIC 三菱 伺服系列



J4系列伺服馬達

特點說明

1. 高解析度22bit
2. 速度響應頻率2.5kHz
2. Tough Driver 功能，可限制瞬停時的扭矩，防止電壓不足
3. 一鍵式調整，簡易調諧!
4. 支援2、3軸一體單元，節省空間約30%
5. 放大器壽命診斷功能
6. 可與J2S、J3系列輕鬆替換
7. 先進的震動抑制II，可有效抑制震動
8. 支援運動通訊SSCNETIII/H，通訊速度提昇3倍



JE系列伺服馬達

特點說明

1. 高解析度17bit
2. 速度響應頻率2.0kHz
3. 全新支援SSCNETIII/H運動通訊型對應 (最大傳送速度150Mbps)
4. 於3.5kW以上的場合時，能夠與MR-J4-B混合使用
5. 支援簡易凸輪功能 (MR-JE-A)
6. 先進的震動抑制II，可有效抑制震動
7. ABS絕對型對應 (MR-JE-B)
8. 支援2kW單相輸入
9. 轉矩脈動3% (100%負載時)
10. 同等級內最高性價比

Schneider Electric 伺服系列

Lexium26/28系列伺服馬達



特點說明：

1. 高解析度20bit
2. 具備內建32個位置控制模式
3. 一鍵自整定模式，優化應用效能
4. 具備多種DI、DO、AI、AO端子控制
5. 具備濾波、防震功能
6. 緊湊型驅動器、降低空間需求
7. 利用SoMove軟體輕鬆執行驅動器設置與調適
8. 驅動器電路板coating，於污染環境中增加可靠性
9. 伺服馬達採用單圈絕對型
10. 具備運動通訊CAN Open/CAN motion 實現高速通訊 (LXM28)

馬達容量

低慣量：0.2kW~2kW

中慣量：0.05kW~4.5kW

高慣量：0.75kW

士林電機 Shihlin Electric 伺服系列



SDB系列伺服馬達

特色說明：

1. 優異性能，高速高精度
2. Modbus通訊與USB介面
3. 功能強大的伺服軟體
4. 自動Auto-tuning功能
5. 機械共振Filter抑制設定

馬達容量：低慣量：100W~750W



SDH系列伺服馬達

特色說明：

1. 解析度達22bit
2. 速度響應頻率1.6kHz
3. 自動共振抑制機能
4. 全閉迴路控制對應
5. 雙軸同動系統對應
6. 絕對位置對應（可與三菱plc做絕對位置交換）
7. 一軸內藏，可設置64點內部位置控制

馬達容量：

低慣量：100W~750W

中慣量：500W~7kW

MITSUBISHI ELECTRIC 變頻系列



FR-A800 系列變頻器 200V: 0.4kW~90kW
400V: 0.4kW~280kW



FR-E700系列變頻器 200V: 0.1kW~15kW
400V: 0.4kW~15kW

YASKAWA 變頻系列



A1000系列變頻器 200V: 0.4kW~110kW
400V: 0.4kW~630kW

士林電機 Shihlin Electric 變頻系列



SS2系列變頻器 200V: 0.4kW~3.7kW
400V: 0.4kW~3.7kW



SE2系列變頻器 200V: 0.4kW~7.5kW
400V: 0.4kW~11kW

士林電機 變頻系列 Shihlin Electric



SF-G系列變頻器

200V: 5.5kW~55kW
400V: 5.5kW~355kW



SH系列變頻器

200V: 0.75kW~22kW
400V: 0.75kW~22kW

SA3系列變頻器

200V: 0.75kW~75kW
400V: 0.75kW~315kW



產品特色

高效能同步馬達控制技術

1. 支援感應馬達 (IM) 及同步馬達 (IPM, SPM) 控制。
2. 支援開迴路同步馬達控制。



MITSUBISHI ELECTRIC PLC



FX3U系列PLC IO點數:16點~128點
程式容量:64k steps
掃描速度:0.065us



FX3G系列PLC IO點數:14點~60點
程式容量:32k steps
掃描速度:0.21us



FX5U系列PLC IO點數:32點~80點
程式容量:64k steps
掃描速度:0.034us
內建 2A/D、1D/A



L系列PLC 最大4096點I/O擴充
程式容量:260k steps
掃描速度:9.5ns
搭載數據紀錄功能、CPU內建多種I/O功能
不需擴充基板，實現高自由度

Liyan PLC



Jn系列PLC IO點數:24點~32點
程式容量:16k steps
掃描速度:0.5us
具備差動式高速輸出接點

KEYENCE PLC



KV-7000系列 最大3072點I/O擴充
程式容量:1500k steps
掃描速度:0.96ns
搭載64MB CPU記憶體
最大112軸同步
模組間同步周期125us

Schneider Electric 人機介面系列



Magelis GXU系列人機

特色說明:

1. 該系列具有關鍵核心性能 (TFT彩色螢幕、USB連接、乙太網路端口...)
2. Magelis GXU採用緊湊型設計: 面板最大厚度僅38mm
3. 面板背部保留了用於通訊電纜佈線的空間

面板尺寸: 7"~10"



Magelis GTO系列人機

特色說明:

1. 先進的顯示螢幕
2. 優化的通信
3. 容易安裝且可持續升級的產品
4. 可針對環境進行機種選擇
5. 耐用, 適用於特定應用場合

面板尺寸: 3.5"~12.1"



Magelis HMISTU/SCU系列人機

特色說明:

1. 模組化結構, 不同規格觸控螢幕使用同一主機, 直接降低成本
2. ϕ 22統一尺寸簡化安裝時間, 體驗全新安裝方式

面板尺寸: 3.5"~5.7"

MITSUBISHI ELECTRIC 人機介面產品



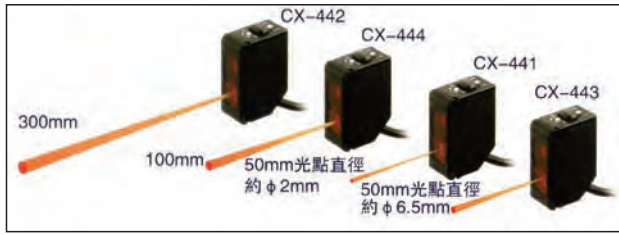
GOT 2000系列人機

特色說明:

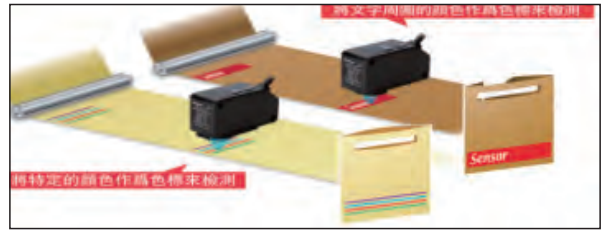
1. 高速處理器
2. 儲存空間增大
3. 多點觸控/手勢操作
4. 採用輪廓字體和PNG圖像

面板尺寸: 3.8"~15"

Panasonic 感測產品系列



小型光電感測器 CX-400 series Ver.2



3色LED簡易色標感測器 LX-111



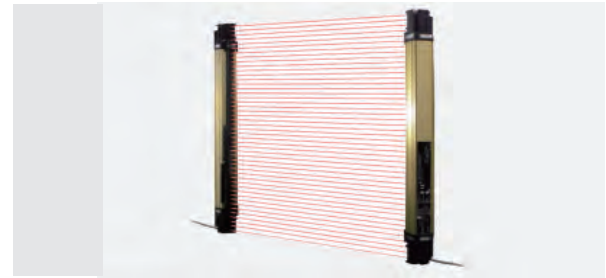
數位光纖感測器 FX-500 系列



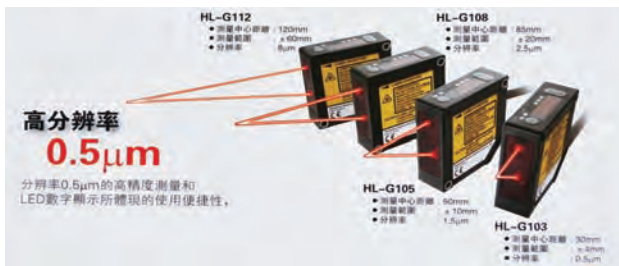
超小型雷射感測器 EX-L200系列



超薄型光電感測器 EX-10 系列



安全光幕Type4 P1e SIL3 SF4B系列 Ver.2

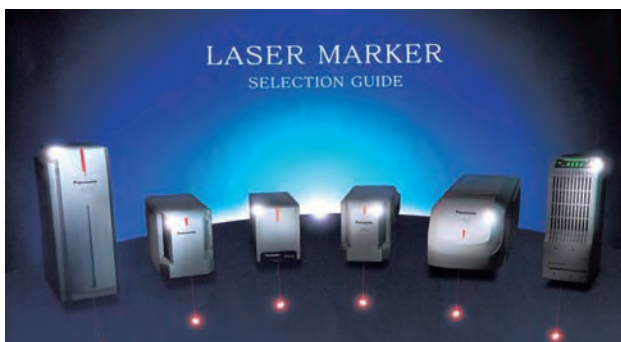


雷射位移感測器 HL-G1系列



數字型壓力感測器 DP-100系列

Panasonic 產品系列



雷射雕刻機 LP系列



影像視覺CCD PV200系列

統信機電產品系列

TUNG SHIN扭力限制器是一種保護裝置。在機器負載震動，超載或機械故障而致所需之扭力超過設定值時，它以滑動之方式限制傳動系列所傳動之扭力，而於超載情形消失後自動齒合，不必再行設定TUNG SHIN扭力限制器防止機械損壞，避免了昂貴的停機損失。

TUNG SHIN扭力限制器採用彈簧負荷式摩擦表面，以螺帽或螺絲調整彈簧力，預設其滑動扭力。TUNG SHIN扭力限制器可在鏈輪、齒輪、槽輪或法蘭板作為中心構件，夾在其磨擦面中間使用之TUNG SHIN扭力限制器之額定性能實際可靠，符合最佳之彈簧負荷及表面壓力而使滑動時間更長在預設扭力時再行齒合，提供永久性的保護，本扭力限制器不似剪銷式機械一次使用就須作廢，而是可以重複使用者。

磨擦式扭力限制器



統信扭力限制器

單螺帽調整器·鎖緊梅花片



統信扭力限制器

扭力限制器聯軸器，具超載滑動之保護作用具連結主動軸與被動軸的能力，他包括TUNG SHIN 扭力限制器，本構造提供了一種可靠的聯軸器，組合容易。



統信扭力限制器

3螺絲調整式
以3支螺絲預設扭力
(利用調整螺帽固定導片)

TL250-1C



統信高精密扭力限制器



產品特色：

1. AF系列(法蘭型), AC系列(連軸型)
2. 滾珠及滾珠袋結構，經久耐用。
3. 容易調整糾動扭力。
4. 具復歸原齒合點特性。
5. 近乎無背隙傳動扭力。
6. 精確限定扭力。
7. 可同步偵測過負載。

統信扭力保持器



產品特色：

1. 壽命長：摩擦採用最優良之化學纖維，壽命比一般煞車來令片長許多。
2. 打滑扭力固定：扭力變動微小，扭力傳達順暢。
3. 正確扭力保持：高頻度一再打滑後，仍可以傳達固定扭力。
4. 滑動軸承：採用極特殊材質之滑動軸承，耐磨耗性最佳。
5. 重量輕：採用鋁製AF法蘭
6. 扭力範圍寬廣：各種尺寸之扭力範圍寬廣可供選擇。
7. 扭力設定簡單：一目了然之扭力刻度讓扭力設定非常容易可行
8. 免維護：不需要潤滑或冷卻。
9. 非石棉：完全不使用石棉。

統信機電-SCR無段變速機系列產品

SSM-A型SCR無段變速機



SSM-F型SCR無段變速機



SCR無段變速機



產品特色：

1. 變速範圍10 : 1
2. 啓動轉距200%以上
3. 閉回路控制，負荷轉速變動率2%以下
4. 高慣量逆負荷極為適用
5. 電壓波動容許度極佳……不勝枚舉

SCR與其他變速機比較：

1. 速度穩定可靠，非一般無速度回授變速機能比擬，於負荷變動10~100%，負載穩定度尚能維持在2%以下。
 2. 低速時尚能保持極高的轉矩輸出，10倍的變速範圍140~1400rpm，皆能運轉自如。
- 例：一般電子式變速機5HP 4P/600rpm=2kg-m SCR 5HP 4P/600rpm=2.52kg-m

SDBC小型動態剎車器



產品特色：

1. 改進以往安全剎車器之缺點，可不須顧及灰塵鐵屑、油漬之滲入而引起剎車不靈之現象。
2. 不需煩換剎車片而造成的停機損失。(不需用剎車片)
3. 採無接點設計—無火花現象、無正逆轉變換之延遲時間。(可直接正逆轉操作)
4. 使用壽命及使用頻度高。(需依負載特性而定)
5. 易調整剎車時間，可隨意搭配負載特性而設定。
6. 安裝容易，不需改裝馬達，可節省加裝剎車器之等候時間。
7. 易保養及換修。

DBC動態剎車器



產品特色：

1. 可取代一般應用之通電剎車器或離合剎車器。
 2. 可用於單/三相馬達。
 3. 原機台上之馬達即可加裝，不需考慮機台上之尺寸。
 4. 可配合機械式斷電剎車器(安全剎車器)作輔助剎車使用。(可延長原剎車器之剎車片壽命)
 5. 可同時接多顆同負載條件之馬達。
- ※為避免馬達溫度升高，需依負載慣量大小來限定每分鐘額定使用次數。

統信機電-同步、比例、張力控制器



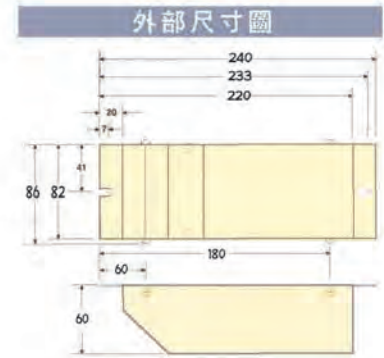
MCA-AB

特點：

1. 可簡易的搭配多種形式的馬達控制器。
2. 具三種加減速功能選擇方式。
3. 具輸出短路保護功能。
4. 輸出電壓穩定精確。
5. 電壓波動容許度佳。

應用：

1. 同期加速控制。
2. 同期減速控制。
3. 急加、減速控制。



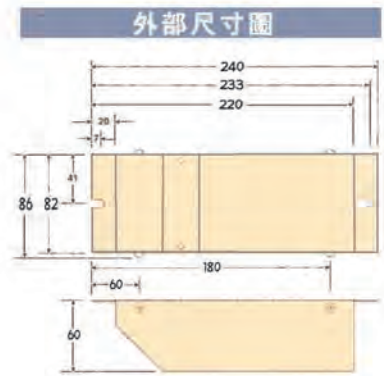
MCA-DB

特點：

1. 可簡易的搭配多種形式的馬達控制器。
2. 具待機連結同步運轉功能。
3. 具預先連結同步運轉功能。〈電壓RELAY功能〉
4. 具輸出短路保護功能。
5. 輸出電壓穩定精確。
6. 電壓波動容許度佳。

應用：

1. 同步控制。
2. 等速控制。
3. 定線速運轉控制。



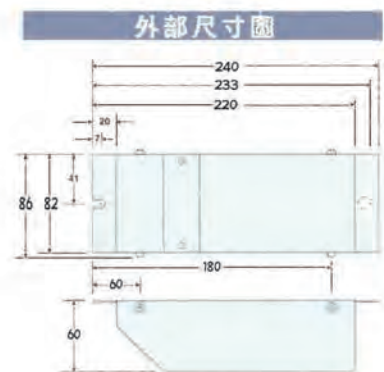
MCA-LB

特點：

1. 可簡易的搭配多種形式的馬達控制器。
2. 具發電機回授功能。
3. 具比率積分控制功能。
4. 具輸出短路保護功能。
5. 輸出電壓穩定精確。
6. 電壓波動容許度佳。

應用：

1. 捲取控制。
2. 定線速運轉控制。



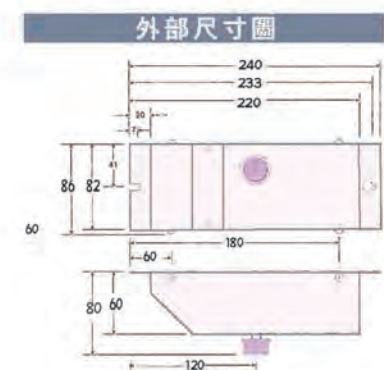
MCA-SB

特點：

1. 可簡易的搭配多種形式的馬達控制器。
2. 具三種加減速功能選擇方式。
3. 具輸出短路保護功能。
4. 輸出電壓穩定精確。
5. 電壓波動容許度佳。

應用：

1. 比率連轉控制。
2. 電流——電壓變換。
3. 感測器——電壓變換。





蝸輪減速機



產品特色

1. 標準 IEC及NEMA 規格
2. 減速比範圍 5 : 1到 3600 : 1
3. 使用馬力範圍小從1/4HP大至 100HP
4. 使用高品質雙唇油封
5. 蝸桿均經硬化熱處理後,牙面研磨
6. 蝸輪材質採用高品質之ALBC3具最佳耐磨性
7. 蝸輪外殼採高強度之FC-20灰口鑄鐵
8. 入力軸承使用圓錐滾子軸承
9. 工業用重負載型使用壽命長



齒輪減速機

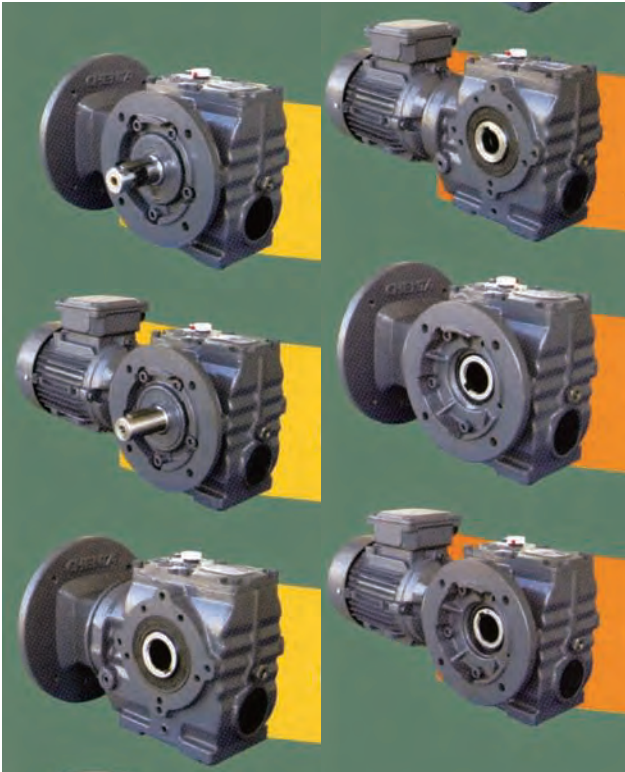


產品特色

1. 根據德國國家標準(DIN),專業設計之齒輪,高效率、高強度、低噪音。
2. 規格齊全可符合多樣化安裝方式,有立式、臥式、雙軸式、馬達直結式等。
3. 本體材質採灰口鑄鐵增加強韌性耐衝擊。齒輪採用鉻鉬合金鋼全部皆研磨。
4. 為了提昇齒輪減速機的強度及使用壽命,減速比30:1以上均設計為三段式齒輪組;
5. 入力第一段齒輪(Input Pinion),有2只軸承支撐,運轉時穩定性高,有別於一般只採用單側一只軸承支撐之設計。
6. 入力法蘭採插入式聯結設計,可自行安裝IEC或NEMA規格之馬達。
7. 速比變化增加1/5~1/20。
8. 可負載馬力範圍加大1/4HP~75HP。
9. 零件精加工更加靜音,傳動效率提高。
10. 外部安裝尺寸及軸心尺寸和德國製之SEW及Flender等廠牌之同型機種可以互相符合。



齒輪+蝸輪減速機

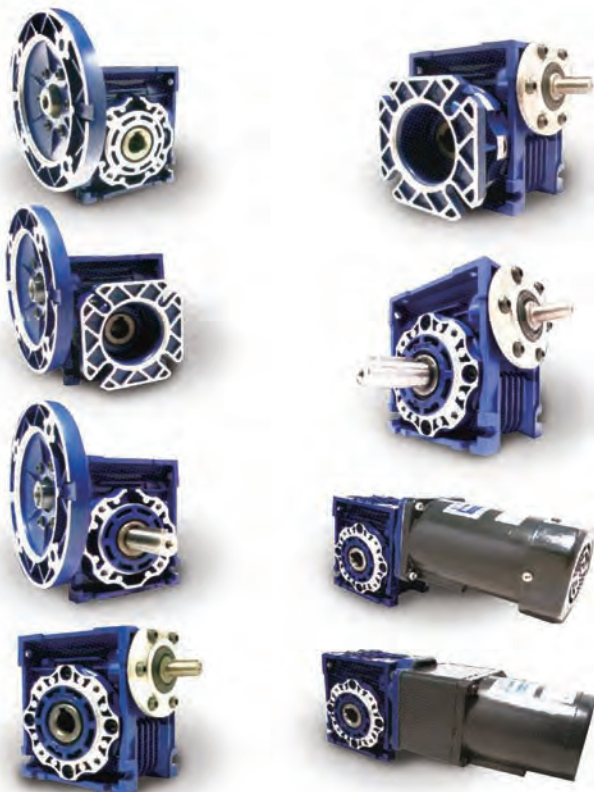


產品特色

1. 標準化設計與模組化設計相結合，達到與國際領導品牌具有互換性，且兼備結構緊湊，體積小等特點。
2. 高效斜齒輪組結合蝸齒輪組傳動與純斜齒輪相比較具有傳動更平穩，噪音更小的特點。
3. 速比可以從1：8~1：210之間任意選擇，彌補了純蝸輪減速機速比較小範圍的缺點。
4. 負載可根據不同需求從1/4HP~30HP任意選擇，可滿足不同之需求。
5. 齒輪及蝸桿採用20CrMo合金鋼滲碳，蝸輪採用高承載能力的鋁青銅，傳動具有更高的承載力。
6. 在特定的條件下，傳動具有自鎖性(不可逆性)，傳動更安全。



鋁殼中空軸蝸輪減速機



產品特色

1. 採用鋁合金外殼材質輕，本體表面粉體烤漆處理美觀不生鏽，外型安裝尺寸與義大利型式相容。
2. 小巧結構設計節省安裝空間
3. 高精準度
4. 可正逆傳動運轉
5. 傳動平穩低噪音
6. 多種附件可供選擇且安裝容易
7. 減重設計可直接加掛於設備上而不致增加設備負擔
8. 散熱面積加大設計，使機器更耐用
9. 全方位安裝設計，適用於各種方向配置
10. 採用高強度中空輸出軸；比一般鑄鐵承載力更高
11. 蝸桿採用鉻鉬合金鋼，經滲碳熱處理之後，牙部研磨，強度大幅提高。



K-series Helical-Bevel Gear Reducer



Characteristics:

1. interchangeable with other international leading brands; compact structure and small size
2. The combination of high efficiency helical gear and bevel gear set makes the power transmission efficiency higher than 90%.
3. The ratio covers a wider range (from 1:8-1:215) than worm gear only.
4. It can afford motor power from 1/4HP to 30HP, so various needs can be satisfied.
5. The helical gear and helical bevel gear are made of Chromium Molybdenum alloy steel with carburized treatment.
6. Provides 90 degree angle transmission similar to that of worm gear units to minimize space needed for installation.
7. All models are designed for various mounting position (M1~M6) specified by customers.
8. The reducers are designed with modern exterior while maintained high rigidity.



F-series Parallel Shaft Helical Gear Reducer



Characteristics:

1. interchangeable with other international leading brands; compact structure and small size
2. The combination of high efficiency helical gears makes the power transmission efficiency higher than 90%.
3. The ratio covers a wide range, from 1:4-1:245.
4. It can afford motor power from 1/4HP to 60HP, so various needs can be satisfied.
5. All helical gears are made of Chromium Molybdenum alloy steel with carburized treatment.
6. The parallel shaft orientation is designed to minimize the space needed for installation.
7. All models are designed for various mounting position (M1~M6) specified by customers.
8. The reducers are designed with modern exterior while maintained high rigidity.



螺旋升降機



產品特色

1. 螺旋升降器結構主要為由機身、含內螺紋內銅件、螺桿及其它降件組成。在設計規範上從1噸~50噸，有多種規格。
2. 螺桿端在應用上又可分為全身式、平頭式、螺牙式、栓孔式、頂板式。
3. 螺旋升降器具有體積小、功能多、重量輕、無噪音、結構緊湊、安裝方便、靈活、動力源廣、傳動效率高、使用壽命長等特點。
4. 可以頂升、降落、提升、下壓、推進、翻轉等多種安裝使用方式。
5. 螺旋升降器可單台或多台組合使用。能按一定的程式準確地控制調整頂升或降落的高度，可以用電機或其他動力直接帶動，也可以手動方式帶動。

遊星式減速機



渦輪減速機組合
Combined With Worm Gear



伺服馬達組合
Combined With Servo Motor



變速機組合
Combined With Variator



氣動馬達組合
Combined With Air Motor

產品特色

1. 體積小、重量輕
2. 高效率
3. 低背隙
4. 高扭力
5. 耐衝擊



A-ONE軸上型減速機



產品特色

1. 尺寸規格國際化與歐美規格相容
2. 其內部齒輪全部皆研磨
3. 外銷15個國家品質獲得肯定
4. 齒隙為低背隙，63弧分以內可與伺服馬達安裝
5. 出力軸與馬達平行，拆裝容易，不用底座無須對心

低背隙伺服專用減速機



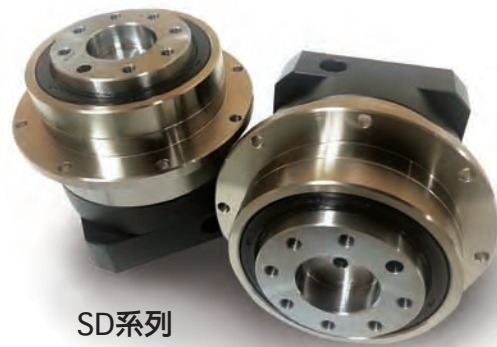
SG系列



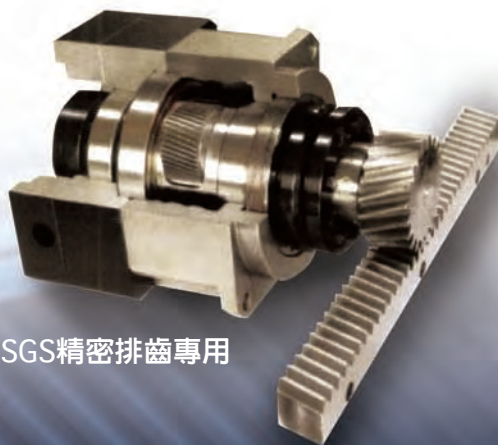
SGR系列



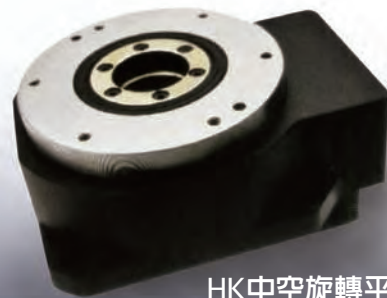
ST系列



SD系列



SGS精密排齒專用

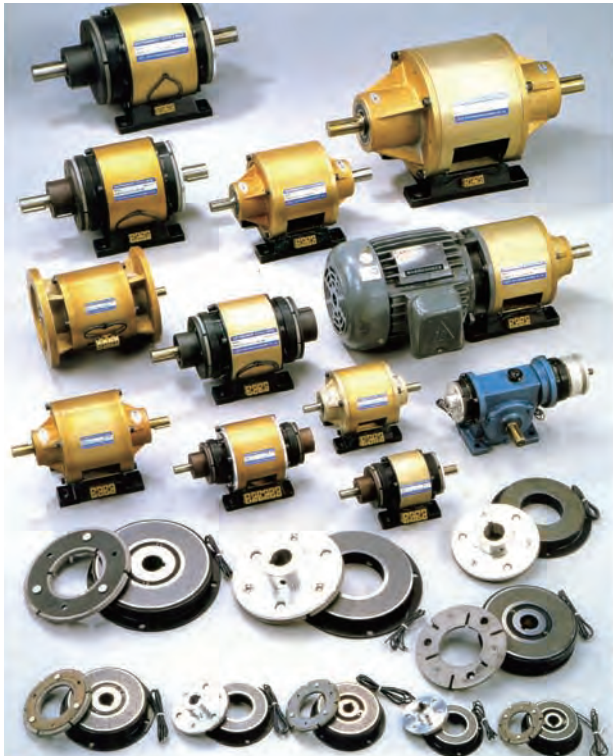


HK中空旋轉平台

小型馬達減速機



乾式單板電磁 離合器、制動器



產品特色

1. 高速應答能力強
2. 耐久性大，壽命長
3. 構造簡單維護容易，信賴度高
4. 使用板狀彈簧動作確實

無激磁作動型安全剎車



產品特色

1. 安全、確實的制動力
2. 定位精準
3. 可手動釋放
4. 壽命長
5. 採用非石棉耗材
6. 用於各式機械的定位、安全裝置

日本、台灣鏈條系列



日本TSUBAKI

台灣T.Y.C

磁粉式離合器、煞車器



產品特色

1. 大範圍扭力控制
2. 連續滑動運轉
3. 安定的扭力
4. 無鳴叫聲
5. 熱容量大
6. 平順連結及驅動狀態
7. 壽命長
8. 採用非石棉耗材
9. 用於各式機械的精密性張力控制用

TYCO 鏈條

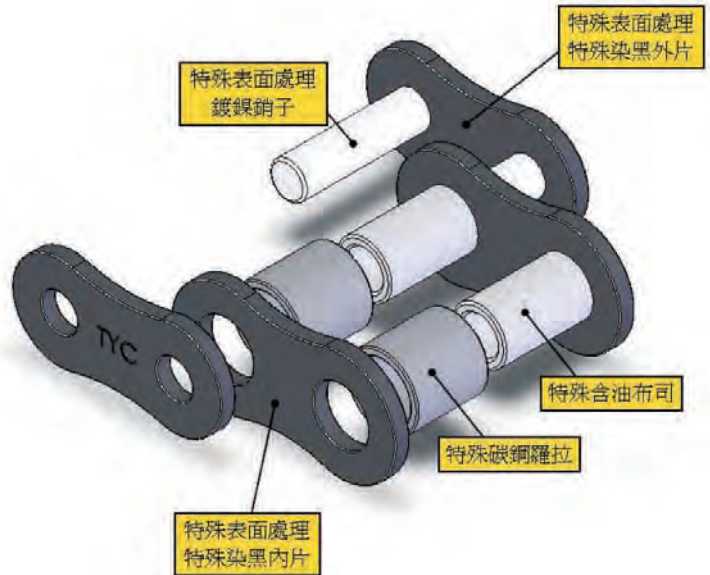
TYC SLB Chain 免加油鏈條

(TYC Self-Lubricate-Bushing Chain)

- 常常因為鏈條磨損快速，而需要停機更換鏈條嗎？
- 常常因為鏈條磨損快速，而造成定位不準嗎？
- 設備鏈條安裝、不易於維修保養嗎？
- 輸送物因為鏈條保養時，而沾污輸送物嗎？

TYC免加油型鏈條可以改善以上問題

TYC SLB Chain 構造圖

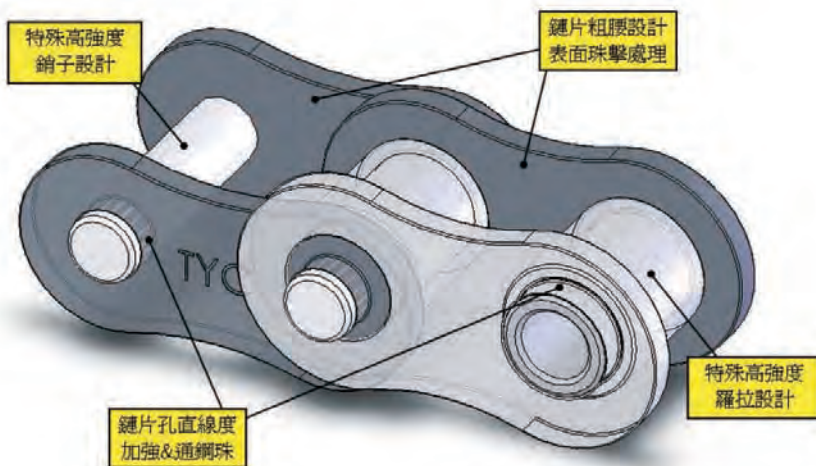


TYC T-Chain 超高載重鏈條

(TYC Transcended Chain)

- 世界頂級石油設備用鏈條等級
- Transcended Chain超越Super Chain
- 適用於超高載重鏈條設備

TYC T-Chain 構造圖



適用於超高載重鏈條設備

伺服專用精密聯軸器

產品特色

1. 零作用力：藉由彈性作用，完美吸收軸偏移、角偏差、軸端部位差。
2. 高剛性、高扭力、高負荷。
3. 免保養、抗油、抗化學性。
4. 一體化設計、安裝簡單
5. 低慣性、無背隙。
6. 適於小型伺服馬達精密定位傳動。
7. 具伸縮緩衝及抗震功能。



各類馬達



歐規馬達



東元高效率馬達



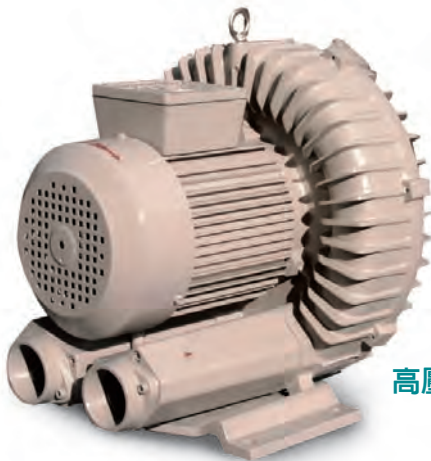
東元高效率馬達

產品特色

1. 具國際互換性，採用IEC國際標準尺寸
2. 防護等級：IP55
3. 絕緣等級：F級(耐溫155°C)
4. 溫昇等級：B級(溫昇80°C)

5. 安裝方式：B3臥式安裝，B5/B14立式安裝
6. 電壓範圍廣、方便庫存，50/60HZ
220~240/380~460V
7. 歐規認證：“CE”Mark安全認證

鼓風機

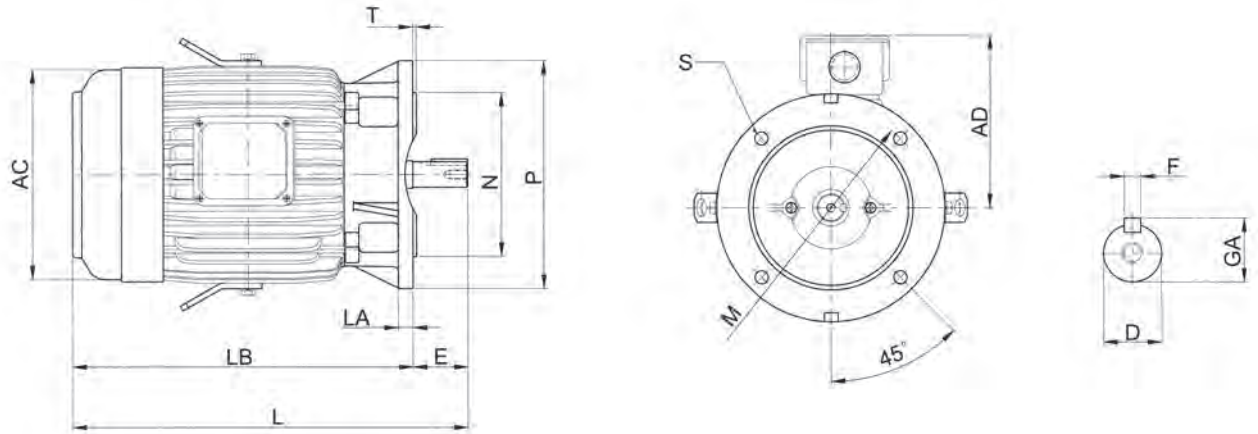


高壓吸送風機



透浦式鼓風機

馬達尺寸



馬達尺寸圖 (參考尺寸) **Motor Dimension**

單位:(mm)

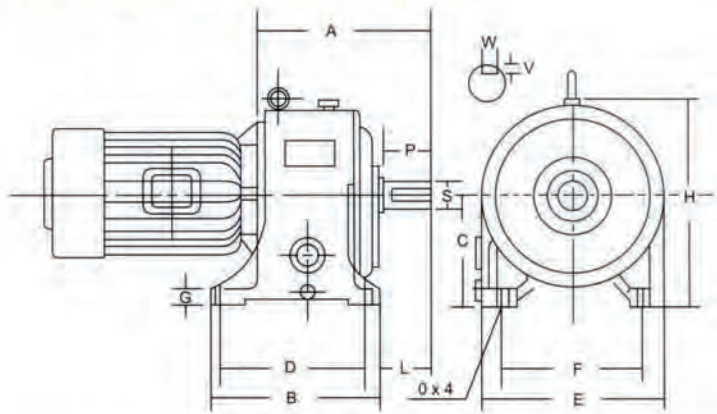
輸出馬力 (HP)			框號	AC	AD	L	LA	LB	E	M	N	P	D	S	T	F	GA
2P	4P	6P															
0.25	0.25	—	63	144	123	248.0	12	225.0	23	130	110	160	11	10.0	3.5	4	12.5
0.5	0.5	—	71	162	133	277.5	12	247.5	30	130	110	160	14	10.0	3.5	5	16.0
1	1	0.5	80	177	144	282.0	12	242.0	40	165	130	200	19	12.0	3.5	6	21.5
2, 3	2	1	90L	200	157	371.5	12	321.5	50	165	130	200	24	12.0	3.5	8	27.0
—	3	2	100L	219	180	374.5	16	314.5	60	215	180	250	28	14.5	4.0	8	31.0
5	5	3	112M	235	189	431.0	16	371.0	60	215	180	250	28	14.5	4.0	8	31.0
7.5, 10	7.5	5	132S	273	224	454.0	20	374.0	80	265	230	300	38	14.5	4.0	10	41.0
—	10	7.5	132M			492.0		412.0									
15, 20	15	10	160M	334	263	608	20	498	110	300	250	350	42	18.5	5.0	12	45.0
25	20	15	160L			652		542									
30	—	—	180MA	382	305	672	20	562	110	350	300	400	48	18.5	5.0	14	51.5
—	25, 30	20	180MC			672		562									
40	—	—	180LA	382	305	710	20	600	110	350	300	400	55	18.5	5.0	16	59.0
—	40	25, 30	180LC			710		600									
50, 60	—	—	200LA	420	342	770	20	660	110	400	350	450	55	18.5	5.0	16	59.0
—	50, 60	40,50	200LC			800		140					18			64.0	
75	—	—	225SA	458	386	786.0	22	676.0	110	500	450	550	55	18.5	5.0	16	59.0
—	75	60	225SC			816.0		140					18			69.0	
100	—	—	250SA	510	479	890.5	22	780.5	110	500	450	550	55	18.5	5.0	16	59.0
—	100	75	250SC			920.5		140					20			79.5	
125	—	—	250MA	510	479	947.5	22	837.5	110	500	450	550	55	18.5	5.0	16	59.0
—	125	100	250MC			977.5		140					20			79.5	

統嶺齒輪減速機系列產品

■ 馬力·減速比型式對照表

馬力	減速比	減速比					
		1/4~1/10	1/11~1/20	1/21~1/30	1/31~1/60	1/61~1/120	1/120~1/200
4P	6P						
1/4		1	1	1	1	1	1
1/2	1/4	1	1	1	1	1	3
1	1/2	2	2	2	2	3	4
2	1	2	2	3	3	4	5
3	2	4	4	4	4	5	6
5	3	4	4	5	5	6	7
7 1/2	5	6	6	6	6	7	8
10	7 1/2	6	6	7	7	8	9
15	10	7	7	8	8	9	
20	15	7	8	8	8		
30	20	8	9	9	10		
40	30	9	9	10	10		
50	40	10	10				

註:如組裝Disco 變速機1/4HP~1/2HP按4P框號 1HP~7 1/2 HP按6P框號

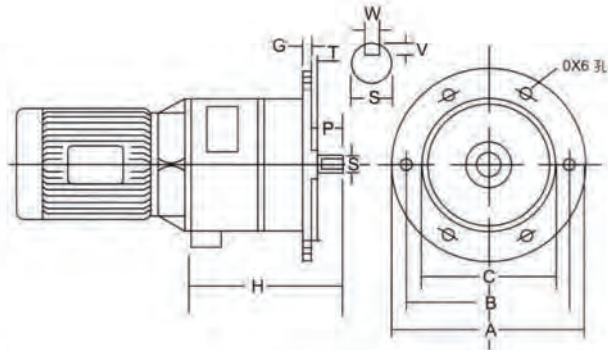


■ 尺寸表 Dimension : m/m

型號	A	B	C	D	E	F	G	H	L	O	S	P	WxV
TYH-1	170	150	95	120	170	130	12	175	45	10	25	45	7x4
TYH-2	205	190	110	160	200	150	15	210	50	12	30	50	7x4
TYH-3	240	220	125	180	230	190	18	230	60	15	35	60	10x4.5
TYH-4	265	250	140	210	260	200	20	265	65	15	40	65	10x4.5
TYH-5	290	270	160	230	280	210	25	285	70	15	45	70	12x4.5
TYH-6	330	310	180	265	320	240	25	330	75	19	50	75	12x4.5
TYH-7	390	380	210	320	360	270	30	375	90	19	60	90	15x5.5
TYH-8	470	420	260	360	440	340	35	460	110	22	70	110	20x8

統嶺齒輪減速機系列產品

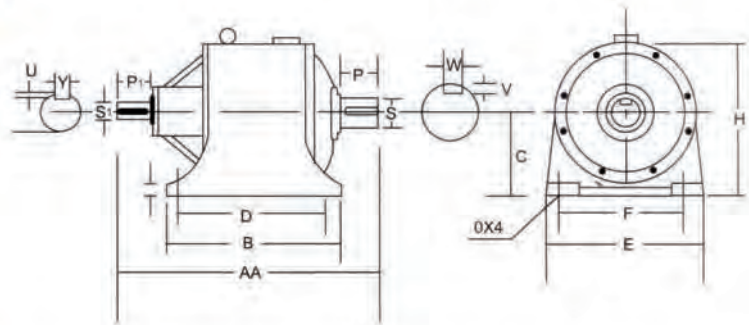
TYV型立式齒輪減速機



■ 尺寸表 Dimension : m/m

型號	H	A	B	C	T	G	O	S	P	WxV
TYV-1	170	200	180	160	4	10	10	25	45	7x4
TYV-2	205	240	215	190	4	12	12	30	50	7x4
TYV-3	240	260	235	210	4	12	12	35	60	10x4.5
TYV-4	265	300	270	240	5	16	15	40	65	10x4.5
TYV-5	290	340	300	260	5	16	15	45	70	12x4.5
TYV-6	330	380	340	300	5	18	19	50	75	12x4.5
TYV-7	390	420	380	340	5	20	19	60	90	15x5.5

TYHD型雙軸橫式齒輪減速機



■ 尺寸表 Dimension : m/m

型號	AA	B	C	D	E	F	G	H	L	O	S	P	WxV	S ₁	P ₁	YxU
TYHD-1	270	150	95	120	170	130	12	175	45	10	25	45	7x4	14	30	5x3
TYHD-2	325	190	110	160	200	150	15	210	50	12	30	50	7x4	19	40	5x3
TYHD-3	360	220	125	180	230	190	18	230	60	15	35	60	10x4.5	19	40	5x3
TYHD-4	415	250	140	210	260	200	20	265	65	15	40	65	10x4.5	24	50	7x4
TYHD-5	445	270	160	230	280	210	25	285	70	15	45	70	12x4.5	28	55	7x4
TYHD-6	510	310	180	265	320	240	25	330	75	19	50	75	12x4.5	32	60	10x4.5
TYHD-7	580	380	210	320	360	270	30	375	90	19	60	90	15x4.5	38	65	10x4.5
TYHD-8	660	420	260	360	440	340	35	460	110	22	70	110	20x8	48	70	12x4.5

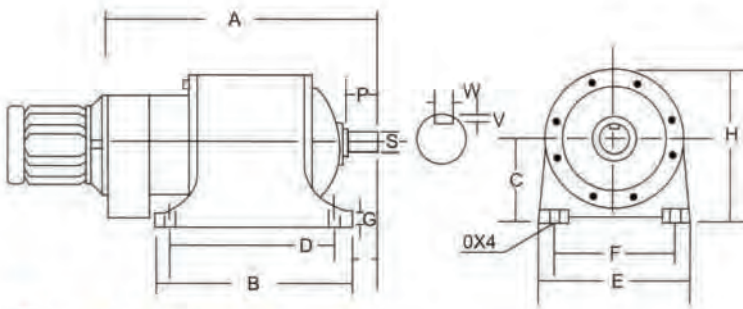
統嶺齒輪減速機系列產品

TYL型雙段橫式齒輪減速機



■ 高比數、馬力、減速比型式對照表

馬力	減速比		1/201	1/601	1/1201
	4P	6P	1/600	1/1200	1/6000
1/4			201	301	401
1/2	1/4		301	401	501
1	1/2		402	503	603
2	1		503	604	704
3	2		604	705	805
5	3		705	806	806



■ 尺寸表 Dimension : m/m

型號	A	B	C	D	E	F	G	H	L	O	S	P	WxV
TYL-201	330	190	110	160	200	150	15	210	50	12	30	50	7x4
TYL-301	365	220	125	180	230	190	18	230	60	15	35	60	10x4.5
TYL-401	390	250	140	210	260	200	20	265	65	15	40	65	10x4.5
TYL-402	420	250	140	210	260	200	20	265	65	15	40	65	10x4.5
TYL-501	415	270	160	230	280	210	25	285	70	15	45	70	12x4.5
TYL-503	470	270	160	230	280	210	25	285	70	15	45	70	12x4.5
TYL-603	510	310	180	265	320	240	25	330	75	19	50	75	12x4.5
TYL-604	530	310	180	265	320	240	25	330	75	19	50	75	12x4.5
TYL-704	590	380	210	320	360	270	30	375	90	19	60	90	15x5.5
TYL-705	610	380	210	320	360	270	30	375	90	19	60	90	15x5.5
TYL-805	690	420	260	360	440	340	35	460	110	22	70	110	20x8
TYL-806	725	420	260	360	440	340	35	460	110	22	70	110	20x8

統嶺DISCO 無段變速器

產品特色：

1. 低速時扭力變大效率高

DISCO無段變速機，輸入容量自0.2kw-7.5kw，其扭力的傳導是由多組斜面游星片面的傳導，所以能夠承受過負載、沖擊負荷和反動作負荷的特殊環境，在低速時因游星片軌道擴大而力臂增大，故扭力變大效率特高。

2. 全封閉機械式變速

DISCO無段變速機，經由機械方式變速，且全封閉在框架內，故在特殊場所，如爆炸性、易燃性、粉塵性、酸鹼性、潮濕性場所，只要馬達選用得當，均能適應沒有危險且壽命特長。

3. 速度變動率在0.01%以內

機械式變速的另一特色，就是速度穩定變動率低，游星片的組合均附調壓裝置，故速度非常穩不會因環境溫升改變或使用過久而失去準確性。

4. 變速操作容易

由於採用操作輪，變速容易，運轉中不管是否在負載狀態下，均可快速而確實地變速，並且可以裝用各種遙控裝置，與P.L.C.自動控制。



基本形

形	番	變速比	變速範圍	回轉數(rpm)		出力軸 扭力 (kgf·m)		容許 overload(kgf)	
				50Hz	60Hz	入力軸回轉數 1500rpm 以下	入力軸回轉數 1500rpm ~1800rpm	入力軸	出力軸
馬達直結形	雙軸形								
DK001AM	DK001A	1:6	1/8.4 ~ 1/1.4	165	200	0.15~0.078	0.13~0.065	30	40
DK002AM	DK002A					0.30~0.156	0.25~0.130	30	40
DK004AM	DK004A					0.60~0.312	0.50~0.260	40	60
DK007AM	DK007A					1.20~0.60	1.00~0.50	50	100
DK015AM	DK015A					2.40~1.20	2.00~1.00	75	130
DK022AM	DK022A					3.60~1.78	3.00~1.47	150	190
DK037AM	DK037A			6.00~2.98	5.00~2.47	150	190		
DK055AM	DK055A			9.00~4.40	7.50~3.67	175	220		
DK075AM	DK075A			12.0~6.00	10.0~5.00	175	220		

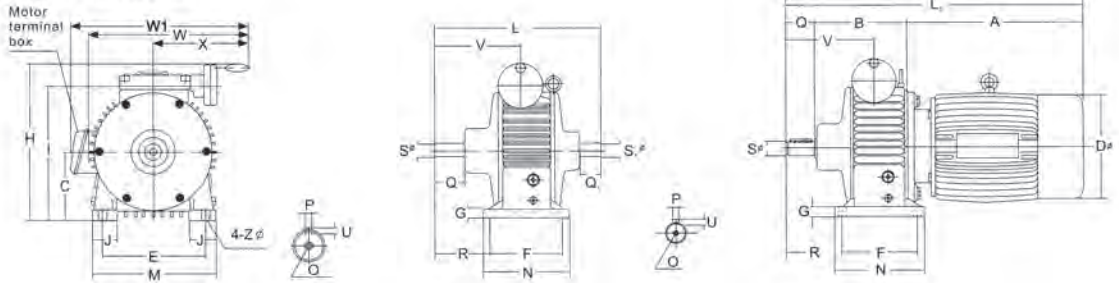
R形減速機付

(減速比 1/2.5 · 1/5)

減速部 減速比	形	番	變速比	變速範圍	回轉數(rpm)		出力軸 扭力 (kgf·m)		容許 overload(kgf)	
					50Hz	60Hz	入力軸回轉數 1500rpm 以下	入力軸回轉數 1500rpm ~1800rpm	入力軸	出力軸
1/2.5	DK002AM R2.5	DK002A R2.5	1:6	1/21 ~ 1/3.5	66	80	0.713~0.371	0.504~0.309	30	70
	DK004AM R2.5	DK004A R2.5					1.43~0.741	1.19~0.618	40	110
	DK007AM R2.5	DK007A R2.5					2.85~1.43	2.38~1.19	50	170
	DK015AM R2.5	DK015A R2.5					5.70~2.85	4.75~2.38	75	330
	DK022AM R2.5	DK022A R2.5					8.55~4.18	7.13~3.49	150	480
	DK037AM R2.5	DK037A R2.5					14.3~7.03	11.9~5.87	150	480
1/5	DK055AM R2.5	DK055A R2.5	1:6	1/42 ~ 1/7	33	40	21.4~10.5	17.8~8.72	175	650
	DK075AM R2.5	DK075A R2.5					28.5~14.3	23.8~11.9	175	650
	DK002AM R 5	DK002A R 5					1.43~0.741	1.19~0.618	30	70
	DK004AM R 5	DK004A R 5					2.85~1.48	2.38~1.24	40	110
	DK007AM R 5	DK007A R 5					5.70~2.85	4.75~2.38	50	170
	DK015AM R 5	DK015A R 5					11.4~5.70	9.50~4.75	75	330
1/5	DK022AM R 5	DK022A R 5	1:6	1/42 ~ 1/7	200	240	17.1~8.36	14.3~6.98	150	480
	DK037AM R 5	DK037A R 5					28.5~14.1	23.8~11.8	150	480
	DK055AM R 5	DK055A R 5					42.8~20.9	35.6~17.4	175	650
	DK075AM R 5	DK075A R 5					57.0~28.5	47.5~23.8	175	650

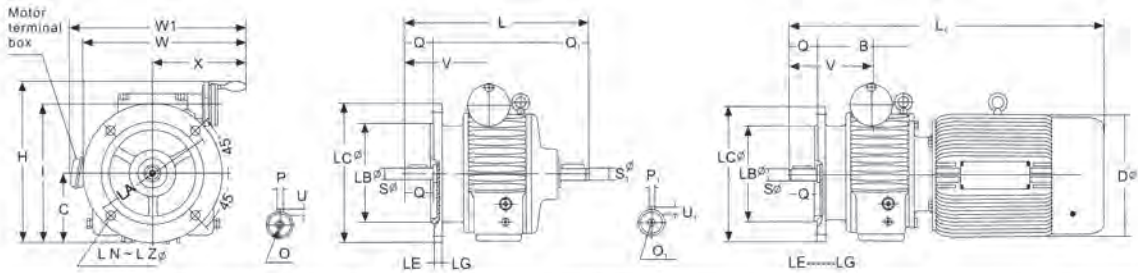
統嶺DISCO 無段變速器尺寸圖

D002A (4M) ~ D075A (4M)



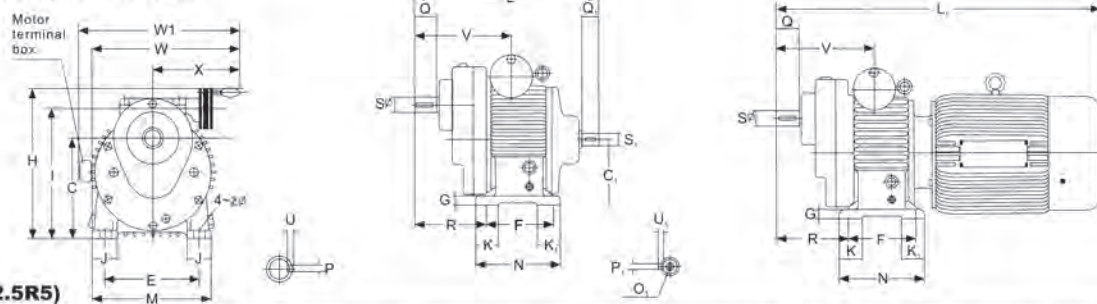
Type	A	B	C	D	E	F	G	H	I	J	L	L ₁	M	N	O	O ₁	P	P ₁	Q	Q ₁	R	S ₁ (h ₆)	S ₂ (h ₆)	U	U ₁	V	W	W ₁	X	Z
DOO2A(4M)	187	100	71	137	110	105	12	188	148	25	195	317	140	125	M5	M5	5	5	30	25	48	14	14	5	5	99	191	---	121	9
DOO4A(4M)	210	115	90	150	120	105	15	218	177	32	221	355	160	135	M5	M5	5	5	30	30	59	14	14	5	5	109	234	280	149	10
DOO7A(4M)	227	137	106	170	160	125	15	249	208	38	243	424	186	150	M6	M6	6	6	40	30	75	20	19	6	6	129	266	307	166	12
DO15A(4M)	288	173	125	196	180	140	18	313	246	48	314	511	225	165	M6	M6	8	8	50	40	100	25	24	7	7	157	311	341	190	12
DO22A(4M)	315	208	150	196	245	230	20	378	298	53	387	583	294	270	M8	M8	8	8	60	50	85	30	28	7	7	187	370	378	220	14
DO37A(4M)	355	208	150	226	245	230	20	378	298	53	398	623	294	270	M8	M8	8	8	60	50	85	30	28	7	7	187	370	391	220	14
DO55A(4M)	405	249	200	284	315	250	30	475	389	70	467	724	365	290	M10	M10	10	10	70	60	103	35	32	8	8	211	435	461	250	18
DO75A(4M)	445	249	200	284	315	250	30	475	389	70	467	764	365	290	M10	M10	10	10	70	60	103	35	32	8	8	211	435	461	250	18

D002A (4M) ~ D075A(4M)



Type	B	C	D	H	I	L	L ₁	LA	LB	LC	LE	LG	LN	LZ	O	O ₁	P	P ₁	Q	Q ₁	R	S ₁ (h ₆)	S ₂ (h ₆)	U	U ₁	V	W	W ₁	X
DOO2F(4M)	100	66	137	182	142	195	327	130	110	160	35	10	4	10	M 5	M 5	4	5	30	25	11	14	4	5	99	201	---	121	
DOO4F(4M)	115	87	150	215	174	221	385	130	110	160	35	10	4	10	M 5	M 5	5	5	30	30	14	14	5	5	110	249	280	149	
DOO7F(4M)	137	103	170	246	205	243	420	165	130	220	24	12	4	12	M 6	M 6	6	6	40	30	19	19	6	6	129	266	307	166	
DO15F(4M)	173	120	196	308	241	314	531	165	130	220	4	12	4	12	M 6	M 6	8	8	50	40	24	24	7	7	157	315	341	190	
DO22F(4M)	208	147	196	375	295	387	583	215	180	250	4	15	4	15	M 8	M 8	8	8	60	50	28	28	7	7	187	370	378	220	
DO37F(4M)	208	147	226	375	295	398	623	215	180	250	4	15	4	15	M 8	M 8	8	8	60	50	28	28	7	7	187	370	391	220	
DO55F(4M)	249	184	284	459	373	467	724	265	230	300	5	15	4	15	M10	M10	10	10	70	60	38	32	8	8	211	425	461	250	
DO75F(4M)	249	184	284	459	373	467	764	265	230	300	5	15	4	15	M10	M10	10	10	70	60	38	32	8	8	211	425	461	250	

D002A (4M) R5 R2.5



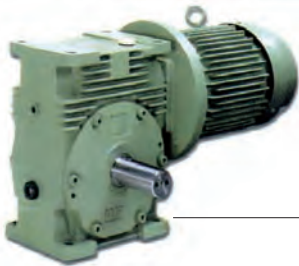
Type	C	C ₁	E	F	G	H	I	J	K	K ₁	L	L ₁	M	N	O ₁	P	P ₁	Q	Q ₁	R	S ₁ (h ₇)	S ₂ (h ₆)	U	U ₁	V	W	W ₁	X	Z
DOO2A(4M)	116	71	110	105	12	188	148	25	25	25	234	356	140	125	M5	6	5	30	25	87	20	14	6	5	138	191	---	121	9
DOO4A(4M)	135	90	120	105	15	218	177	32	30	30	247	420	160	135	M5	6	5	30	30	84	20	14	6	5	134	229	280	149	10
DOO7A(4M)	160	106	160	125	15	249	208	40	40	40	272	433	190	150	M6	7	6	35	30	104	25	19	7	6	158	256	307	166	12
DO15A(4M)	190	125	180	140	18	313	246	50	45	45	336	534	230	165	M6	8	8	45	40	123	30	24	7	7	180	305	341	190	12
DO22A(4M)	224	150	245	230	20	378	298	55	50	50	425	621	300	270	M8	10	8	60	50	123	40	28	8	7	225	370	391	220	14
DO37A(4M)	224	150	245	230	20	378	298	55	50	50	435	661	300	270	M8	10	8	60	50	123	40	28	8	7	225	370	391	220	14

日本椿本TSUBAKI系列產品



EW型 蝸輪減速機

型號：50~175
減速比：1/10~1/60



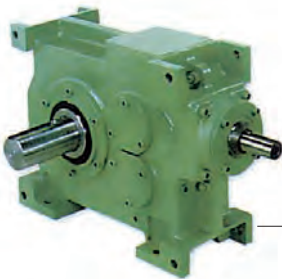
EWM型 蝸輪減速機

型號：50~150
減速比：1/10~1/60



HDM型 齒輪減速機

型號：000~090
減速比：1/12~1/350



HDR型 齒輪減速機

型號：000~090
減速比：1/12~1/350



TM型 蝸輪減速機

型號：10E~22E
減速比：1/10~1/60



HMTA型

馬力範圍：0.1~5.5kw
減速比：1/5~1/1200



HMTA型

馬力範圍：0.1~5.5kw
減速比：1/5~1/1200



HRTA型

馬力範圍：0.1~1.5kw
減速比：1/5~1/200



GMTA-L型 齒輪減速機

馬力範圍：0.1~5.5kw
減速比：1/5~1/1200



GMTA-U型 齒輪減速機

馬力範圍：0.5~15.5kw
減速比：1/5~1200

日本椿本TSUBAKI系列產品



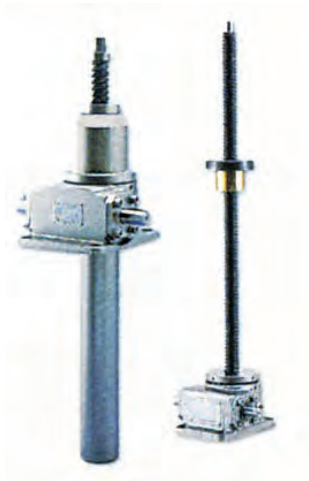
Disco無段變速機

馬力範圍：0.1~7.5kw
轉速範圍：200~1200rp



凸輪離合器

扭力範圍：0.6~7000kgf/m
孔徑範圍：10~450mm



JW型螺旋昇降機

推力：0.2~100噸
衝程：200~1200mm



LP型動力推引器

推力範圍：15~12500kgf/m
衝程範圍：50~3000mm



ED型十字轉向機

型號：2M~25M
速比：1:1, 1.5:1
2:1, 2.5:1
3:1



TSB型電子式防止超載繼電器

馬力範圍：0.1~110kw
超載負荷率：30~130%
超載時間設定：0.5~3秒
開動滯後時間：0.2~20秒



SHOCK DAMPER

衝擊物容許重量範圍：
1~375000kg



TGX型過負荷保護器

高精度
扭力設定範圍：0.17~80kgf/m
軸穴加工範圍：7~70mm



TGM型過負荷保護器

扭力設定範圍：0.15~92kgf/m
軸穴加工範圍：10~60mm

日本椿本TSUBAKI系列產品



TGZ型 過負荷保護器

可以手動操作
 扭力設定範圍：0.24~46kgf/m
 軸穴加工範圍：8~50mm



TGB型 過負荷保護器

扭力設定範圍：1~110kgf/m
 軸穴加工範圍：8~70mm



TKF型 扭力設定器

機械型扭力設定裝置
 扭力設定範圍：0.06~9.1kgf/m
 軸穴加工範圍：7~25mm



NEF型 連軸器

低背隙、高鋼性
 傳達轉矩：2~18000kgf/m
 本體外徑：32~419mm
 軸穴加工孔徑：20~289mm



CR型 連軸器

傳達轉矩：10.2~7320kgf/m
 本體外徑：25~960mm
 軸穴加工孔徑：9.5~700mm



L型 連軸器

傳達轉矩：0.04~72.6kgf/m
 本體外徑：15.9~107.9mm
 軸穴加工孔徑：5~69mm
 最高回轉速31000轉/分



NF型 連軸器

傳達轉矩：4.4~100kgf/m
 本體外徑：37~145mm
 軸穴加工孔徑：13~90mm



CN型 連軸器

免潤滑油
 傳達轉矩：0.7~26kgf/m
 本體外徑：25~83mm
 軸穴加工孔徑：8~55mm
 最高回轉速5000轉/分



BM型 連軸器

傳達轉矩：5~40kgf/cm
 本體外徑：16~30mm
 軸穴加工孔徑：3~15mm
 最高回轉速10000轉/分



GC型 連軸器

齒型連軸器
 傳達轉矩：26~634000kgf/m
 軸穴加工孔徑：17~900mm

日本椿木TSUBAKI系列產品



AS型

適用軸徑: $\Phi 19 \sim \Phi 300$ mm
傳達轉徑: 25~15400 kg-m



EF型

適用軸徑: $\Phi 10 \sim \Phi 120$ mm
傳達轉徑: 4~1290 kg-m



AD-N型

適用軸徑: $\Phi 19 \sim \Phi 300$ mm
傳達轉徑: 39~43800 kg-m



TF型

適用軸徑: $\Phi 6 \sim \Phi 90$ mm
傳達轉徑: 1.2~900 kg-m



AE型

適用軸徑: $\Phi 19 \sim \Phi 150$ mm
傳達轉徑: 27~2760 kg f-m



ML型

適用軸徑: $\Phi 5 \sim \Phi 95$ mm
傳達轉徑: 0.69~204 kg-m



EL型

適用軸徑: $\Phi 10 \sim \Phi 150$ mm
傳達轉徑: 1.1~1340 kg-m



SL型

適用軸徑: $\Phi 19 \sim \Phi 245$ mm
傳達轉徑: 17~29600 kg-m



RE型

適用軸徑: $\Phi 5 \sim \Phi 50$ mm
傳達轉徑: 0.51~119 kg-m



KE型

適用軸徑: $\Phi 5 \sim \Phi 100$ mm
傳達轉徑: 0.77~1010 kg-m

日本小型減變速機



日本YOKOGAWA橫河小型減變速機
日本PANASONIC國際牌小型減變速機

日本SHINKO



日本SHINKO
剎車器、離合器

日本SANK產機



日本SANKI產機
強力軸環套

日本SAKAI (酒井) 皮帶式無段變速機系列產品



P型

馬力：0.2~7.5kw
定轉矩特性
變速比：1:4
出力轉速：50Hz、480~1920rpm
60Hz、570~2280rpm



MS型

馬力：0.2~1.5kw
定轉矩特性
變速比：1:1.5~1:1.4
使用V型皮帶

日本SAKAI (酒井) 連軸器系列產品



UA-S型 連軸器

本體外徑：15~40mm
軸穴加工外徑：3~32mm



UA-C型 連軸器

本體外徑：15~40mm
軸穴加工外徑：3~22mm



LAD-C型 連軸器

本體外徑：15~58mm
軸穴加工外徑：3~28mm
最高回轉速6000轉/分

日本電產Shimpo系列產品



RX.NRX型 無段變速機

馬力範圍：
RX0.04~7.5kw
NRX0.06~30kw
速轉範圍：
RX0-1000rpm
NRX0-600rpm



JRM型 減速機

馬力範圍：
0.1~37kw
減速比：
16-1/87 (一段型)



RXK.NRXK型無段變速機

馬力範圍：
RXK.11~30kw
NRXK.5.5~90kw
速轉範圍：
RXK0-800rpm
NRXK0-600rpm



JRMV型 減速機

馬力範圍：0.1~37kw
減速比：
1/6~1/87(一段型)
1/102~1/7589(二段型)



SCM型 無段變速機

馬力範圍：0.1~22kw
轉速範圍：
100E~750C
112~450rpm
1100C~2200C
145~580rpm



JRM型 減速機

減速比：
1/6~1/87(一段型)
1/102~1/7589(二段型)



ERK-NB型 減速機

馬力範圍：0.08~15kw
低背隙0.1度以下
轉速比1/11~1/71(標準型)
可配合任何廠牌伺服馬達安裝



FFB型 差速機

變速比：1:1.05~1:1.22
容許入馬力：0.22~11.7kw



VRKF型 減速機

馬力範圍：50~5000w
低背隙0.1度以下
體積小
減速比：1/3~1/25
可配合任何廠牌伺服馬達安裝



NIU型 分割器

馬力範圍：90w,400w,750w
高精度
安裝簡單

貿易部之成立

統嶺公司貿易部成立有年，除了營運本公司直接出進出口所需業務外，更結合了國外相關貿易業者，共同為國內客戶提供由尋找國外原廠製造商、供應商之貨源，報價、進口、通關到運輸之系列專業服務。



固定船班由日本進口之傳動用品種類繁多，主要廠牌如：

住友(SUMITOMO)

日精(NISSEI)

青木(AOKI)

東方(ORIENTAL)

三菱(MITSUBISHI)

日立(HITACHI)

昭和(SHOWA)

荏原(EBARA)等等

若蒙洽詢，請惠知相關廠牌型號，規格為感。



GREAT TONG LING

統嶺實業有限公司

統誌傳動企業有限公司

統竹科技有限公司

孟厚企業有限公司

中國昆山統信機電有限公司

台灣服務據點

■台中總公司：

台中市忠明路151巷3號
TEL: 04-23220225 FAX: 04-23222087
E-mail: gtlcom@ms38.hinet.net

■嘉義公司：

嘉義市自強街195巷51號
TEL: 05-2362266-7 FAX: 05-2362268

■高雄公司：

高雄市苓雅區宜昌街32號
TEL: 07-7223282 FAX: 07-7512139

■台南公司：

台南市永康區中山路335號
TEL: 06-2012733 FAX: 06-2016157

■新竹公司：

TEL: 03-5830622 FAX: 03-5830738

中國服務據點

■昆山統信機電有限公司：

江蘇省昆山市前進西路3220號
TEL: 512-5780-6101-2
FAX: 512-5780-6162
E-mail: ksts3220@163.com

www.great-tongling.com.tw