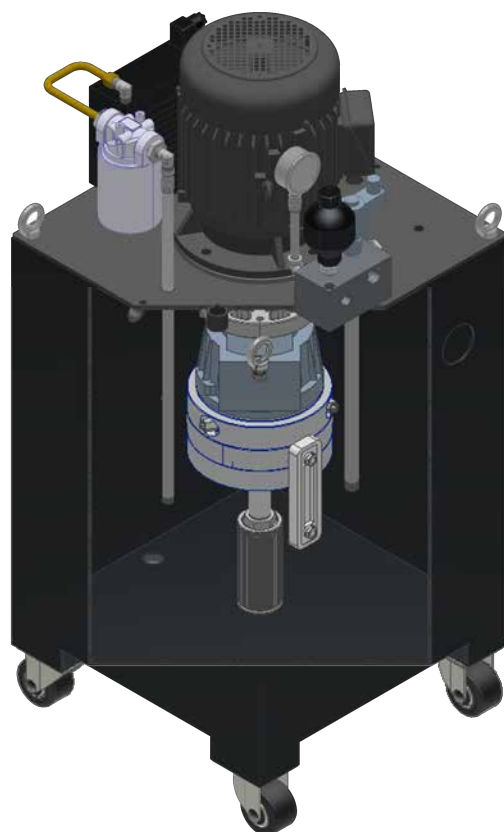


體積小 省空間

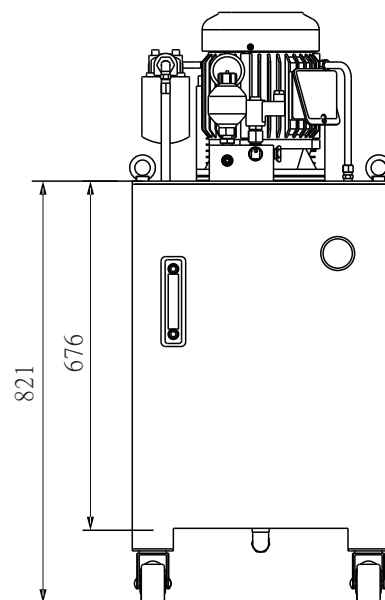
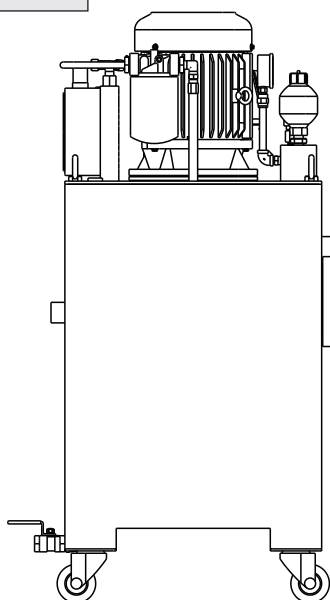
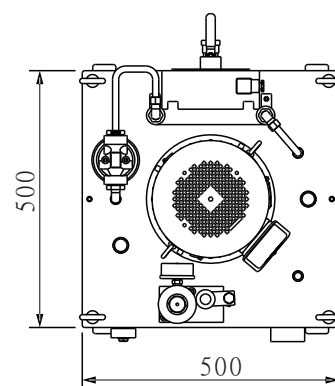
特性：

- 搭配MPD高壓柱塞隔膜幫浦
- 採用高效能馬達
- 適用各種切削液，不限制油水比例
- 最高壓力：70 Bar

## HCC-20M-A 型

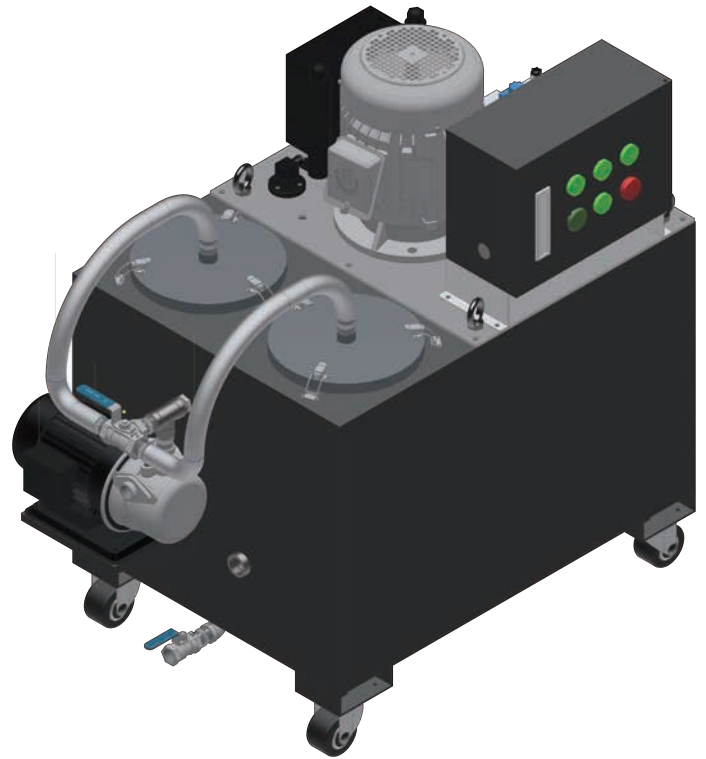


規 格 表	
型 號	HCC-20M-A
最 大 工作壓力	70 bar (1000psi)
最大流量	19.8 L/min@1200 rpm
馬達形式	3Hp 感應馬達 70bar
水箱容量	130L
出水口數	標準 1 port,
電 壓	220V, 3phase, 60Hz

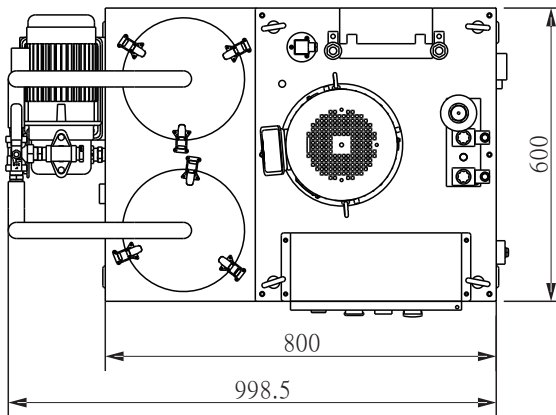


**特性：**

- 搭配MPD 高壓柱塞隔膜幫浦
- 採用高效能馬達
- 液位開關，防止無水加工
- 拋棄式濾袋
- 適用各種切削液，不限制油水比例
- 最高壓力：70 Bar



## HCC-20M-B 型



規格表	
型號	HCC-20M-B
最大工作壓力	70 bar (1000psi)
最大流量	19.8 L/min@ 1200 rpm
馬達形式	3Hp 感應馬達
水箱容量	197 L
過濾精度	5 $\mu$ 拋棄式濾袋, 雙過濾系統
出水口數	標準 1 port
電壓	220V, 3phase, 60Hz

