

高壓隔膜幫浦



專利證號:M-607878



麥瑟塔噴塗科技有限公司

<http://www.mighty-spray.com>

E-mail: mightyspraying@gmail.com



MPD 幫浦的結構主體主要分為三部分：

- 前端是油壓柱塞部分，後端是液體隔膜幫浦部分。除此之外介於這二部分之間的冷卻循環幫浦也是重要的一環。
- 前端油壓柱塞部分的主要功能在於將電動馬達的扭力透過柱塞的動作將原有的馬力放大以推動後端的隔膜幫浦。再利用隔膜幫浦來推動流體(水或者是切削液)。進而達到省力的效果。
柱塞幫浦的工作介質是液壓油，也需要液壓油來潤滑相關零件，這些過程產生的溫度就利用內建的循環幫浦將液壓油送出泵體冷卻後回送到幫浦腔室中。這樣的設計可以讓幫浦的溫度控制在比室溫稍高的溫度內，不但能保護幫浦，更能延長幫浦的使用壽命。
- 後端隔膜幫浦部分是 MPD 幫浦的主要結構，負責利用隔膜幫浦的運動來將流體加壓傳送到系統迴路上進行工作。這部分主要的機構就是隔膜及控制閥。在閥門快速的開闔過程中液體被吸入及排出泵體循環工作。隔膜式的結構設計在使用過程中幾乎沒有摩擦，只有很少或沒有熱能的產生。這對中心出水系統來說是最重要的。
原來必須加裝的冷凍系統在運用 MPD 幫浦後可以不用或者相對減小。
- MPD幫浦運用了三種不同形式幫浦的組合；柱塞式幫浦、隔膜式幫浦、以及齒幫浦。利用三種幫浦不同的特性結合，成就一款高壓，節能與環保兼具的高性能多用途幫浦。是高壓切削中心出水設備的終極選擇！

優點：

1. 高壓，高效率，可以使用於高黏度液體(160 cSt)。
2. 內建專利循環幫浦，幫浦工作溫度低，減少油溫對於幫浦的影響。延長的使用壽命。
3. 特殊設計可以防止幫浦在沒有冷卻液時空轉也不會損壞。
4. 低脈衝，防止加工刀具因為脈衝過高而抖動影響加工精度。
5. 低轉速運轉：最低轉速：300 rpm。最高轉速：1800 rpm。
6. 高壓力：最大工作壓力：70 bar。(高壓力另洽詢)
7. 節能，尤其用於連結伺服馬達使用時，搭配壓力感知器，更會是最佳的組合。
8. 環保：MPD 幫浦可以使用純水系統上，雖說切削液是加工中的重要冷卻介質，但若MPD幫浦也可以減少冷卻液的使用，對環境會更加友善。
9. 承受更高的污染顆粒，最大顆粒 500 micron。



HOW TO ORDER

MPD - 3M - 17 - F - A - 10 系列號碼

1 2 3 4 5

1	MPD 柱塞式隔膜幫浦	4	安裝型式: F: SAE 法蘭 L: 腳座 **腳架可另行選購!	5	泵體材料: S: 不鏽鋼 (選用) B: 銅(選用) A: 鋁合金
2	幫浦型式: S、M、L				
3	理論吐出容量: c.c./rev. 12: 12.2 28: 27.5 17: 16.5				

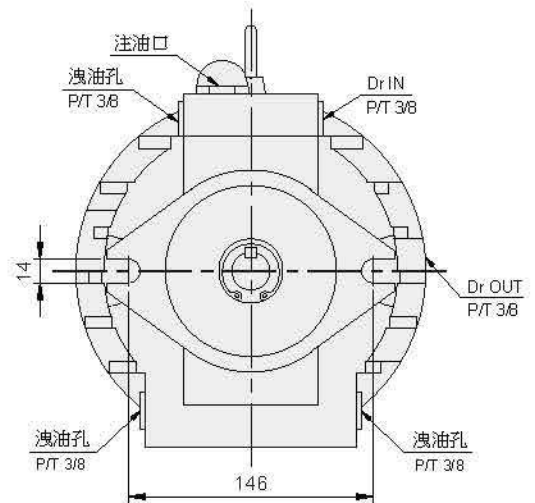
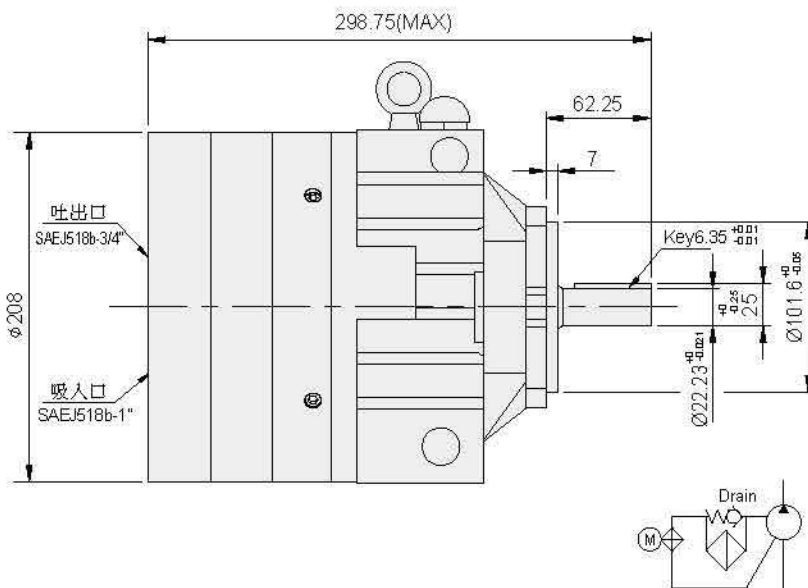
Model	Volume c.c /rev	Volume		L/min
		1200 rpm	1500 rpm	1800 rpm
MPD-5S-12-F-A	12.2	14.6	18.2	21.9
MPD-3M-17-F-A	16.5	19.8	24.8	/
MPD-5M-28-F-A	27.5	33.0	41.0	



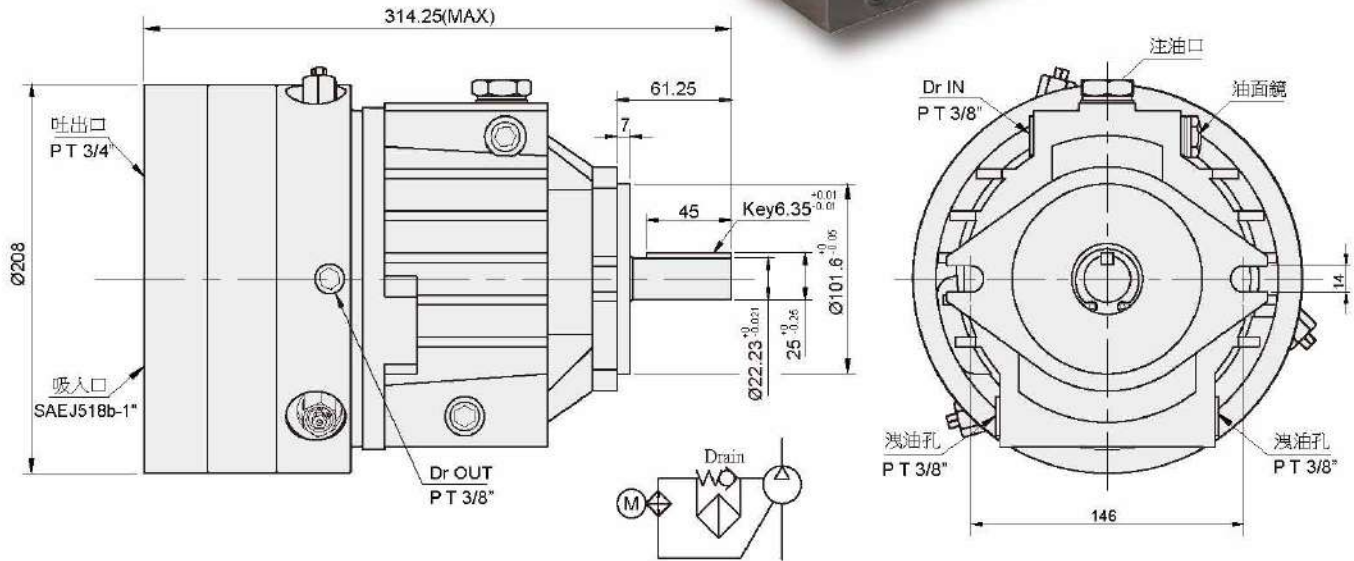
~配合幫浦固定座可另外洽詢購買~



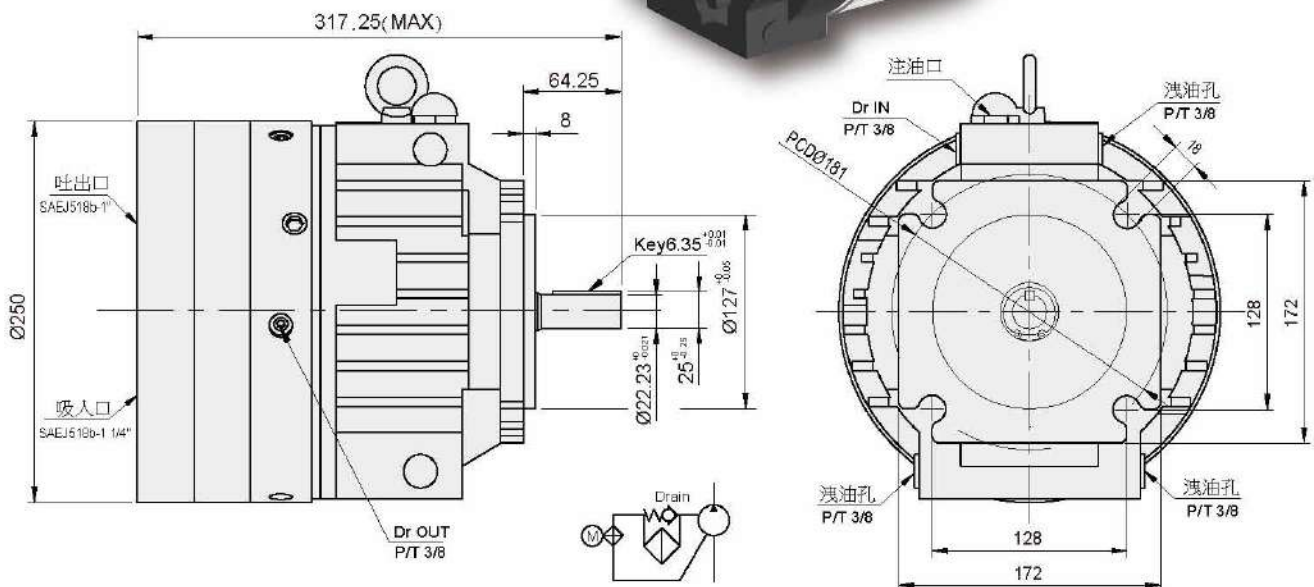
MPD - 5S



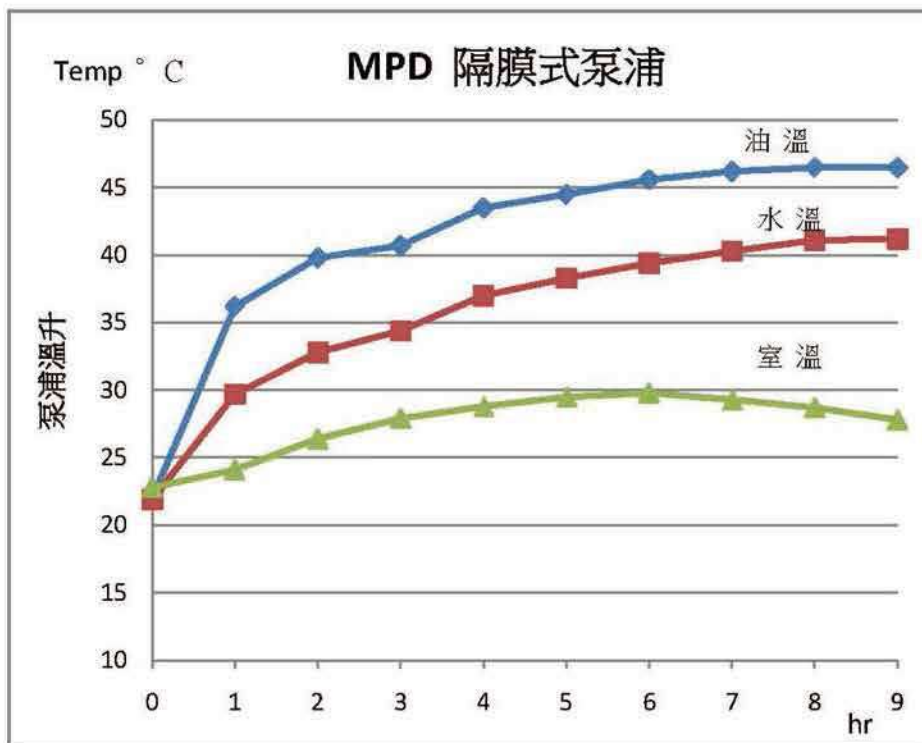
MPD - 3M



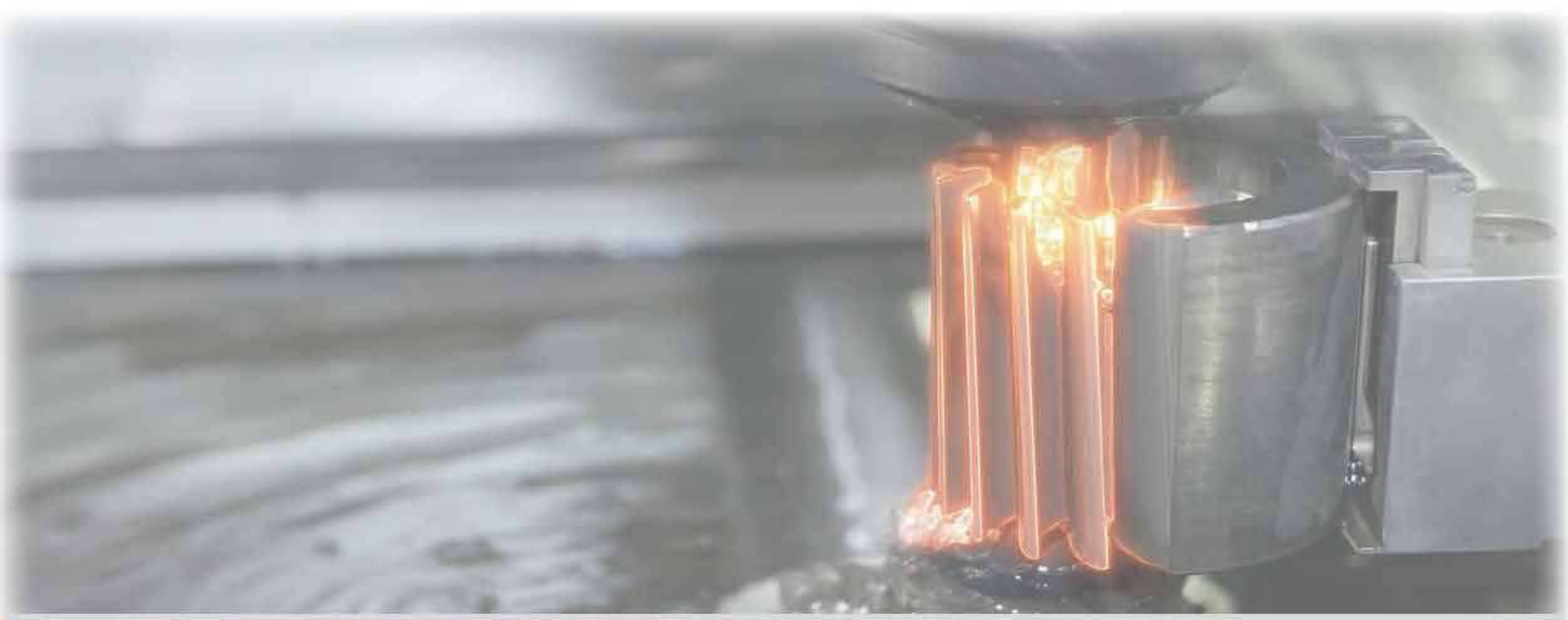
MPD - 5M



溫升測試



室 溫: 20° C
 測試壓力: 70 bar
 介 質: 水
 測試時間: 8hr
 水箱容量: 280L
 實際水量: 196L
 作動頻率: 出水工作120秒，間隔停水20秒
 泵浦型號: MPD-3M-17-F-A
 測試機型: HCC-17





麥瑟塔噴塗科技有限公司
Mighty Spraying Technology Co., Ltd

Tel: 04-2252-8036 Fax: 04-2251-8863
台中市南屯區五權西路二段1266巷15-2號