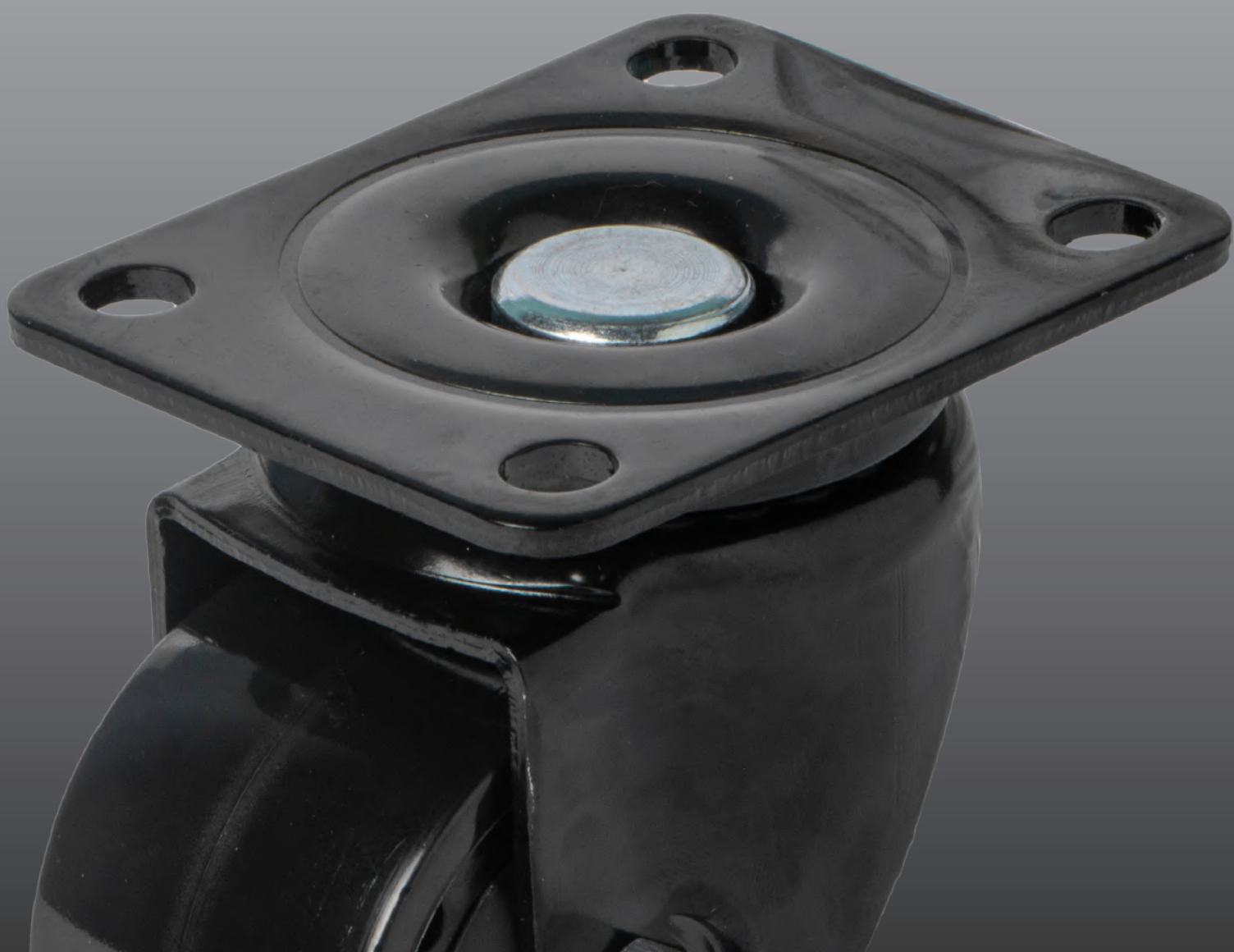


# CASTER

## 工業用輪



## 啟動初始力、轉動與迴轉能力等動態操作性能說明

啟動、轉動與迴轉等動態性能表現主要是由腳輪的胎面、軸承的種類、單輪的尺寸，總體載重與環境地面等因素影響較大。而動態操控的靈活程度則是被機台設備所安裝的腳輪數量、安裝位置所影響。

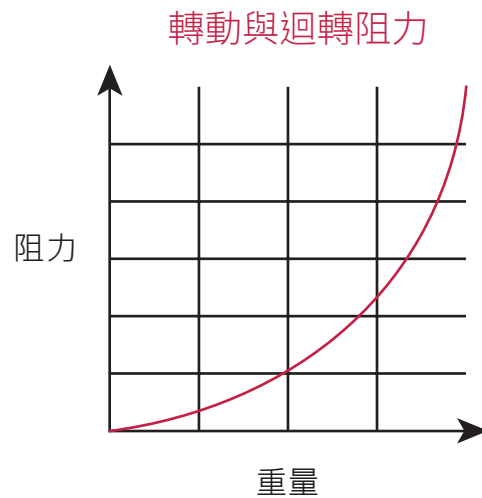
以上因素也會對機台設備的承載力、轉動力、導向力與迴轉半徑和穩定度造成影響。

### 轉動阻力低之構成因素：

單輪直徑愈大、胎面硬度愈硬、胎面回彈力愈佳、具備滾珠軸承、地面愈平坦

### 迴轉阻力低之構成因素：

胎面硬度愈硬、胎面弧度愈大、偏芯距愈大、地面愈平坦



## 載重計算方式

$$\text{單顆腳輪載重} = \frac{\text{運輸載體自重 (工具本身重量)} + \text{承載物體重量 (被載物的重量)}}{\text{腳輪使用數量} \times 0.75 \text{ (常用安全係數)}}$$

- 以上計算方式未考量腳輪胎面摩擦係數
- 行走時速高於 4km / hr 時，建議使用滾珠軸承


## 材質選擇


單輪的硬度、形狀與胎面材質，對於腳輪在行走時的順暢感、運轉與轉彎時的靈活度有密切關係。胎面硬度需比使用環境的地面硬度低，否則會導致地面刮傷。

▾ - 參考系列

熱塑性橡膠 (TPR)


- ▾ 51
- ▾ 362
- ▾ 輕型不鏽鋼
- ▾ 輕型 TPR


靜音 

硬度 

彈性橡膠 (ER)  
高彈聚氨酯 (PU)


- ▾ 51
- ▾ 62
- ▾ C513
- ▾ 導電輪


靜音 

硬度 

實心橡膠 (ER)


- ▾ 73


靜音 

硬度 

聚氨酯 (PU)


- ▾ 62
- ▾ 73
- ▾ C325
- ▾ C430
- ▾ C513
- ▾ 高負載重型輪


靜音 

硬度 

尼龍 (NY)  
聚丙烯 (PP)

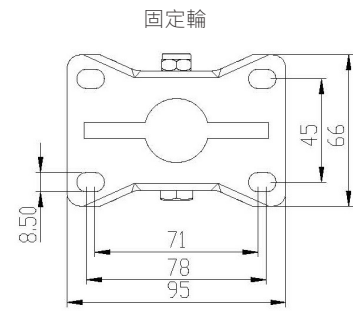
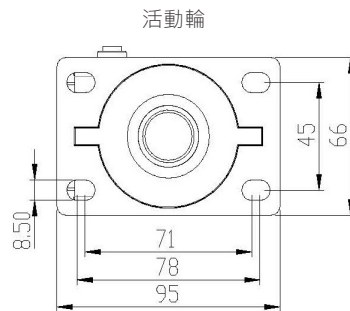
- ▾ 42
- ▾ 51
- ▾ 62
- ▾ 73
- ▾ 362
- ▾ 美國輪 JP
- ▾ 輕型不鏽鋼
- ▾ 低矮床高負載輪

靜音 

硬度 

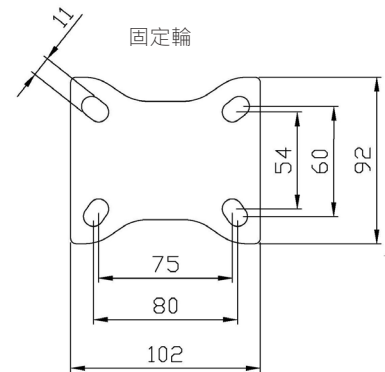
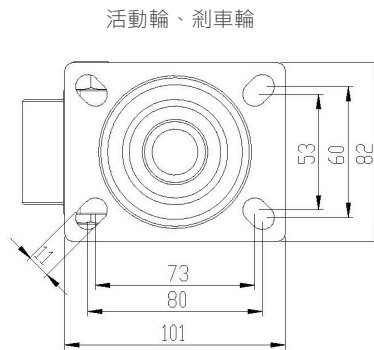
# 低矮床高負載輪系列

適用範圍：各類高負載設備、各類型工業用系統機櫃、自動化設備、精密測試儀器設備



單位：mm

活動型號	剎車型號	固定型號	材質	輪徑 x 輪寬	總高	活動 / 剎車 旋轉半徑	荷重 (Kg)	培林
15NYTWAHD	-	15NYTWCHD	尼龍 黑色電著	40(1.5") x 45	62	44	130	-
2NYTWAHD	-	2NYTWCHD		50(2") x 45	72	49	150	

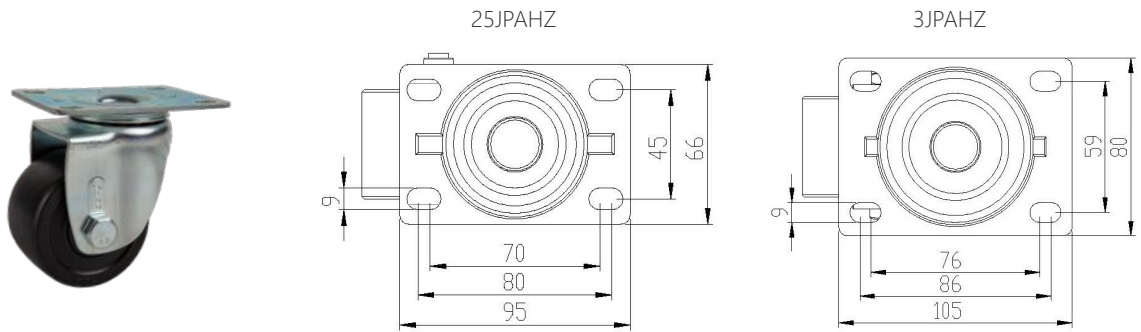


單位：mm

活動型號	剎車型號	固定型號	材質	輪徑 x 輪寬	總高	活動 / 剎車 旋轉半徑	荷重 (Kg)	培林
2JPAHD	2JPBHD	2JPCHD	尼龍 黑色電著	50(2") x 50	83	52 / 94	300	6202 x 2
25JPAHD	25JPBHD	25JPCHD		63(2.5") x 50	96	58 / 98	600	
3JPAHD	3JPBHD	3JPCHD		75(3") x 50	108	68 / 108		

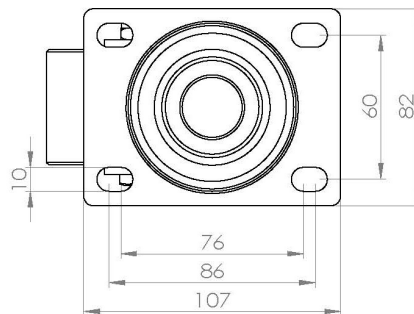
# 低矮床高負載輪系列

適用範圍：各類高負載設備、各類型工業用系統機櫃、自動化設備、精密測試儀器設備



單位：mm

活動型號	剎車型號	固定型號	材質	輪徑 x 輪寬	總高	活動 / 剎車 旋轉半徑	荷重 (Kg)	培林
25JPAHZ	-	-	尼龍 鍍鋅	63(2.5") X 45	85	57	200	6002 x 2
3JPAHZ	-	-		75(3") X 45	105	64	250	

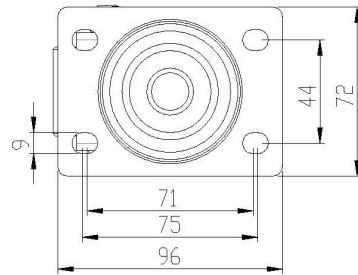


單位：mm

活動型號	剎車型號	固定型號	材質	輪徑 x 輪寬	總高	活動 / 剎車 旋轉半徑	荷重 (Kg)	培林
3MCHDA	-	-	尼龍 黑色烤漆	75(3") X 50	104	69	600	6202 x 2

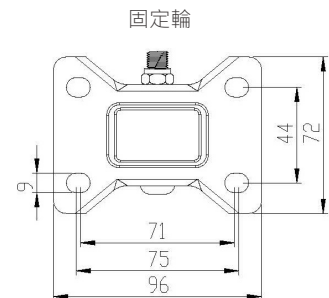
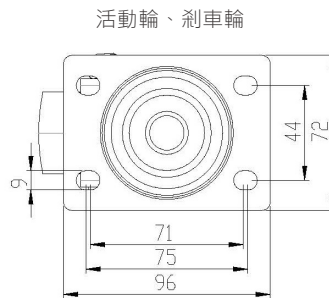
# 美國輪 JP 系列

適用範圍：各類高負載設備、各類型工業用系統機櫃、自動化設備、精密測試儀器設備



單位：mm

活動型號	剎車型號	固定型號	材質	輪徑 x 輪寬	總高	活動 / 剎車 旋轉半徑	荷重 (Kg)	培林
2JPAT	-	-	尼龍 三價鉻	46(2") X 38	73	50	250	6201 x 2

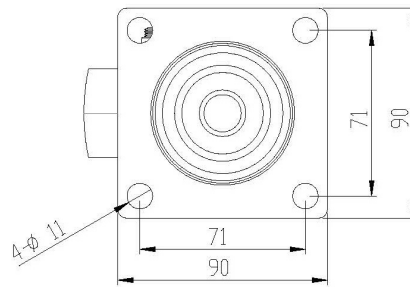


單位：mm

活動型號	剎車型號	固定型號	材質	輪徑 x 輪寬	總高	活動 / 剎車 旋轉半徑	荷重 (Kg)	培林
25JPA	25JPB	25JPC	尼龍 鍍鋅	62(2.5") X 38	93	60 / 78	150	-
25JPAT	25JPBT	25JPCT					250	6201 x 2
3JPASH	3JPBSH	-		75(3") X 38	105	66 / 78		

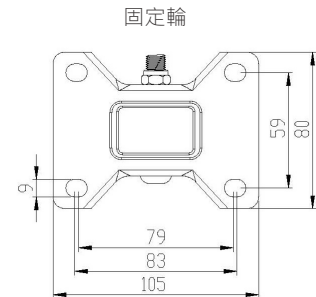
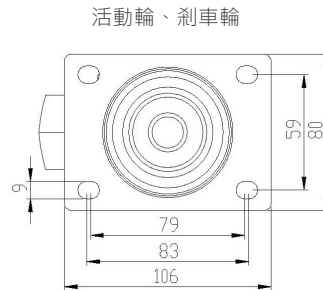
# 美國輪 JP 系列

適用範圍：各類高負載設備、各類型工業用系統機櫃、自動化設備、精密測試儀器設備



單位：mm

活動型號	剎車型號	固定型號	材質	輪徑 x 輪寬	總高	活動 / 剎車 旋轉半徑	荷重 (Kg)	培林
25JPATSQ	25JPBTSQ	-	尼龍 鍍鋅	62(2.5") X 38	94	60 / 78	250	6201 x 2
3JPASQ	3JPBSQ	-		75(3") X 38	105	66 / 78		



單位：mm

活動型號	剎車型號	固定型號	材質	輪徑 x 輪寬	總高	活動 / 剎車 旋轉半徑	荷重 (Kg)	培林
3JPA	3JPB	3JPC	尼龍 鍍鋅	75(3") X 38	105	67 / 78	250	6201 x 2

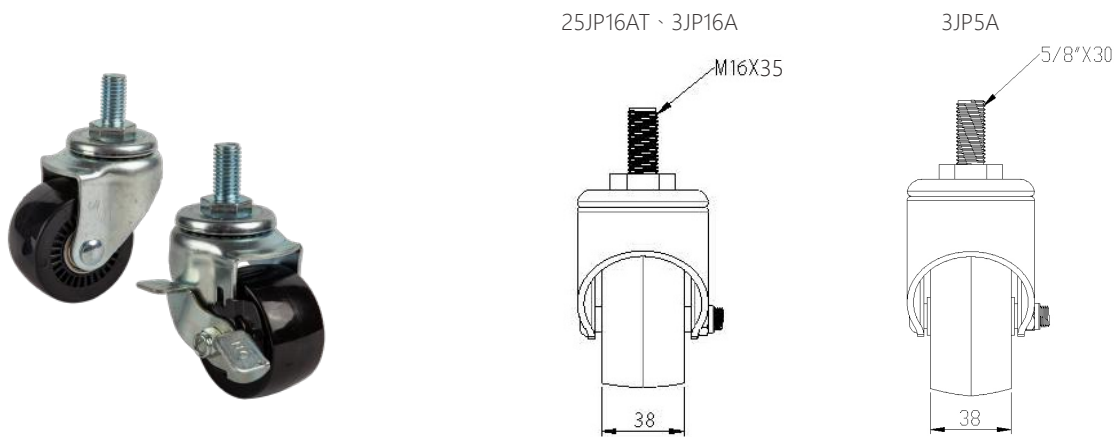
# 美國輪 JP 系列

適用範圍：各類高負載設備、各類型工業用系統機櫃、自動化設備、精密測試儀器設備



單位：mm

活動型號	剎車型號	固定型號	材質	輪徑 x 輪寬	總高	活動 / 剎車 旋轉半徑	荷重 (Kg)	培林
25JP4A	25JP4B	-	尼龍 鍍鋅	62(2.5") X 38	97	60 / 78	150	-
25JP4AT	25JP4BT	-					250	6201 x 2



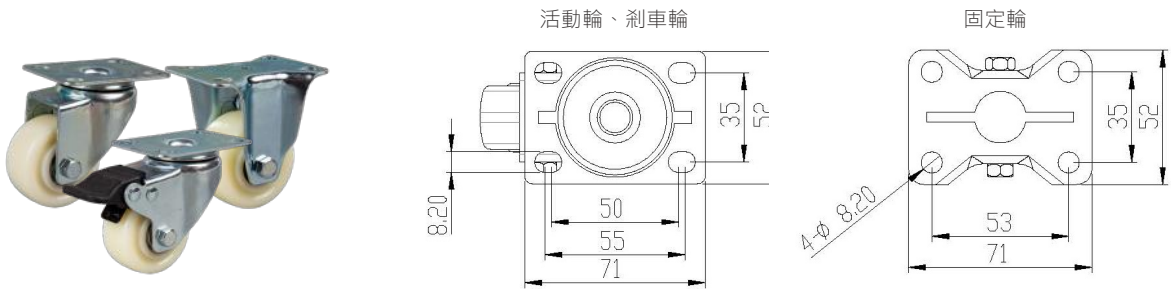
單位：mm

活動型號	剎車型號	固定型號	材質	輪徑 x 輪寬	總高	活動 / 剎車 旋轉半徑	荷重 (Kg)	培林
25JP16AT	25JP16BT	-	尼龍 鍍鋅	62(2.5") X 38	97	60 / 78	250	6201 x 2
3JP16A	3JP16B	-		75(3") X 38	109	66 / 78		
3JP5A	3JP5B	-						



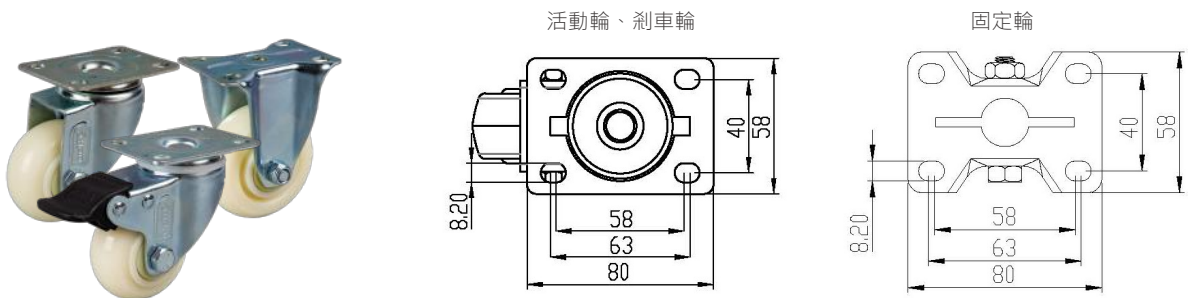
# 42 系列

適用範圍：電子設備手推車、自動化設備、精密測試儀器設備、食品機械設備



單位：mm

活動型號	剎車型號	固定型號	材質	輪徑 x 輪寬	總高	活動 / 剎車 旋轉半徑	荷重 (Kg)	培林
2NYH42A	2NYH42B	2NYH42C	尼龍 鍍鋅	50(2") X 26	75	53 / 76	60	608Z x 2



單位：mm

活動型號	剎車型號	固定型號	材質	輪徑 x 輪寬	總高	活動 / 剎車 旋轉半徑	荷重 (Kg)	培林
25NYH42A	25NYH42B	25NYH42C	尼龍 鍍鋅	62(2.5") X 28	92	63.5 / 93	80	6001ZZ x 2
3NYH42A	3NYH42B	3NYH42C		75(3") X 28	103	69.5 / 96		

# 42 系列

適用範圍：電子設備手推車、自動化設備、精密測試儀器設備、食品機械設備



單位：mm

活動型號	剎車型號	固定型號	材質	輪徑 x 輪寬	總高	活動 / 剎車 旋轉半徑	荷重 (Kg)	培林
2NYH4210A	2NYH4210B	-	尼龍 鍍鋅	50(2") X 25	77	53 / 76	50	608Z x 2

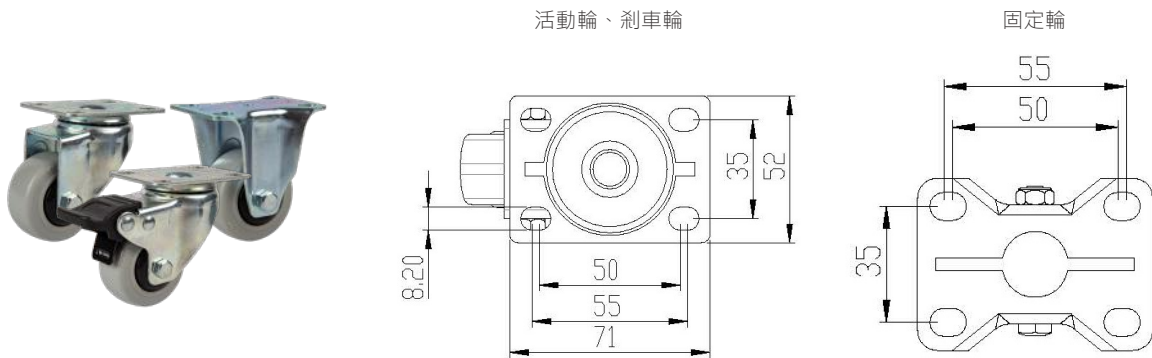


單位：mm

活動型號	剎車型號	固定型號	材質	輪徑 x 輪寬	總高	活動 / 剎車 旋轉半徑	荷重 (Kg)	培林
25NYH4212A	25NYH4212B	-	尼龍 鍍鋅	62(2.5") X 28	95.5	63.5 / 93	70	6001ZZ x 2
3NYH4212A	3NYH4212B	-		75(3") X 28	106.5	69.5 / 96		

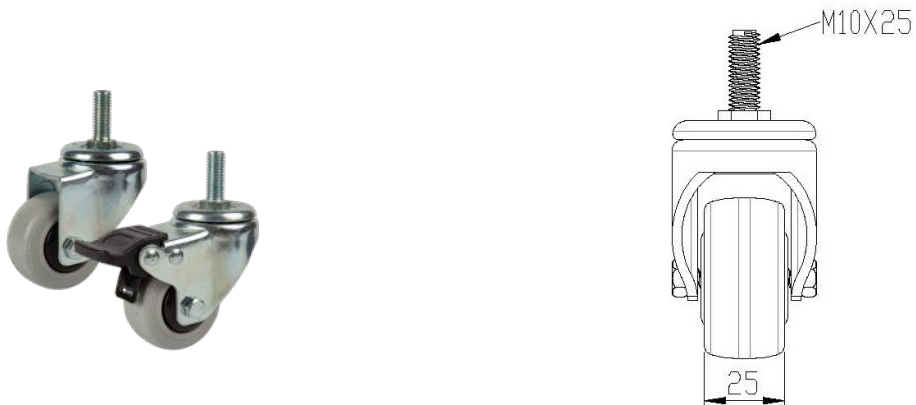
# 51 系列

適用範圍：電子設備手推車、自動化設備、精密測試儀器設備、食品機械設備、戶外各類型手推車



單位：mm

活動型號	剎車型號	固定型號	材質	輪徑 x 輪寬	總高	活動 / 剎車 旋轉半徑	荷重 (Kg)	培林
2PPH51A	2PPH51B	2PPH51C	PP 鍍鋅	50(2") X 26	75	53 / 76	55	6002ZZ x 1

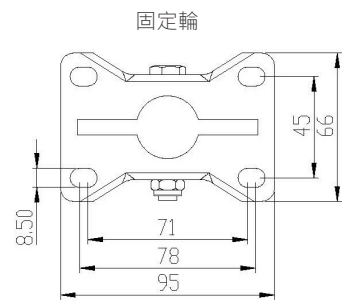
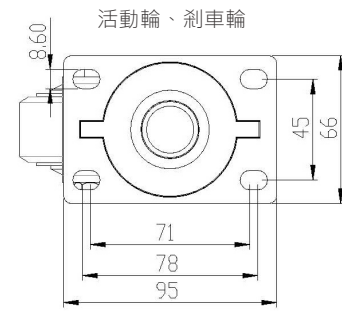


單位：mm

活動型號	剎車型號	固定型號	材質	輪徑 x 輪寬	總高	活動 / 剎車 旋轉半徑	荷重 (Kg)	培林
2PPH5110A	2PPH5110B	-	PP 鍍鋅	50(2") X 26	77	53 / 76	55	6002ZZ x 1

# 51 系列

適用範圍：電子設備手推車、自動化設備、精密測試儀器設備、食品機械設備、戶外各類型手推車

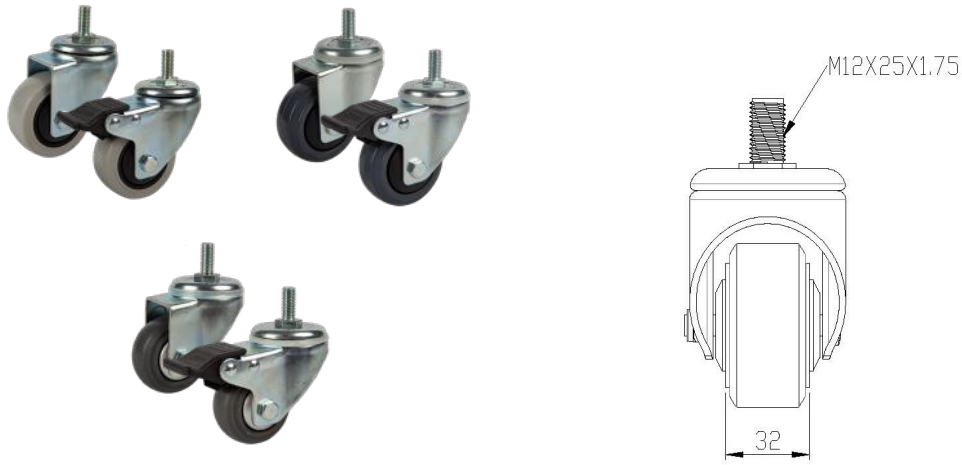


單位：mm

活動型號	剎車型號	固定型號	材質	輪徑 x 輪寬	總高	活動 / 剎車 旋轉半徑	荷重 (Kg)	培林
25PPH51A	25PPH51B	25PPH51C	PP 鍍鋅	62(2.5") X 32	94	67 / 102	100	6002ZZ x 1
3PPH51A	3PPH51B	3PPH51C		75(3") X 32	106	73 / 102	120	
4PPH51A	4PPH51B	4PPH51C		100(4") X 32	131	85.5 / 107	140	
3ERH51A	3ERH51B	3ERH51C	彈性橡膠 鍍鋅	75(3") X 32	106	73 / 102	80	
4ERH51A	4ERH51B	4ERH51C		100(4") X 32	131	85.5 / 107	100	
5ERH51A	5ERH51B	5ERH51C		125(5") X 32	157	101 / 113		
25PRH51A	25PRH51B	25PRH51C	TPR 鍍鋅	62(2.5") X 32	94	67 / 102	100	
3PRH51A	3PRH51B	3PRH51C		75(3") X 32	106	73 / 102	120	
4PRH51A	4PRH51B	4PRH51C		100(4") X 32	131	85.5 / 107	140	

# 51 系列

適用範圍：電子設備手推車、自動化設備、精密測試儀器設備、食品機械設備、戶外各類型手推車

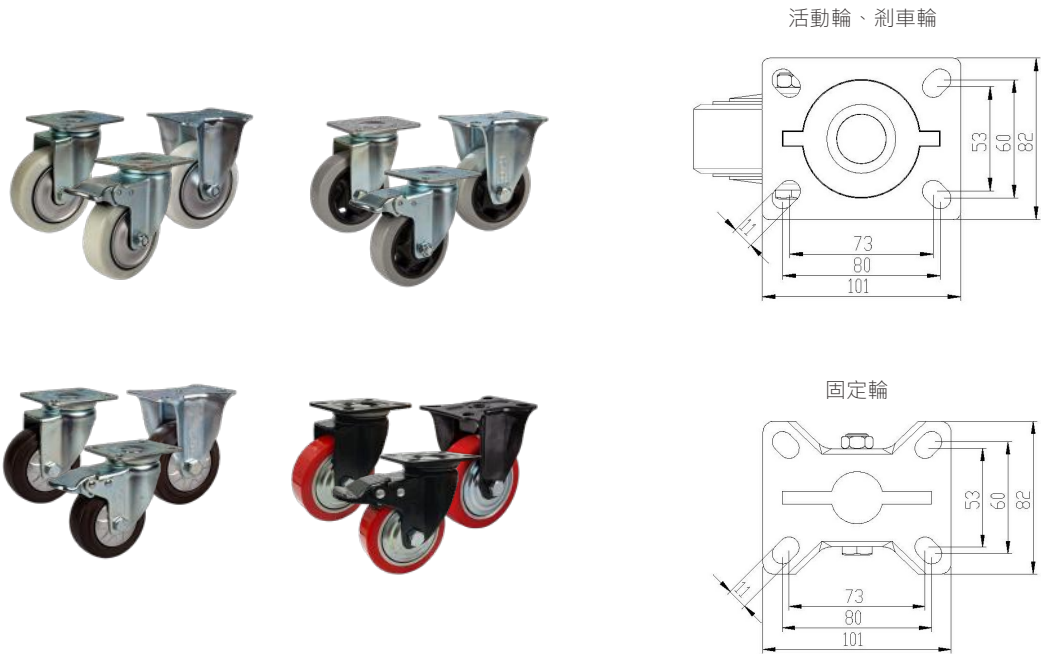


單位：mm

活動型號	剎車型號	固定型號	材質	輪徑 x 輪寬	總高	活動 / 剎車 旋轉半徑	荷重 (Kg)	培林
25PPH5112A	25PPH5112B	-	PP 鍍鋅	62(2.5") X 32	94	67 / 102	100	6002ZZ x 1
3PPH5112A	3PPH5112B	-		75(3") X 32	106	73 / 102	120	
4PPH5112A	4PPH5112B	-		100(4") X 32	131	85.5 / 107	140	
3ERH5112A	3ERH5112B	-	彈性橡膠 鍍鋅	75(3") X 32	106	73 / 102	80	
4ERH5112A	4ERH5112B	-		100(4") X 32	131	85.5 / 107	100	
5ERH5112A	5ERH5112B	-		125(5") X 32	157	101 / 113		
25PRH5112A	25PRH5112B	-	TPR 鍍鋅	62(2.5") X 32	94	67 / 102	100	
3PRH5112A	3PRH5112B	-		75(3") X 32	106	73 / 102	120	
4PRH5112A	4PRH5112B	-		100(4") X 32	131	85.5 / 107	140	

# 62 系列

適用範圍：電子設備手推車、自動化設備、精密測試儀器設備、食品機械設備、各產業輸送設備



單位：mm

活動型號	剎車型號	固定型號	材質	輪徑 x 輪寬	總高	活動 / 剎車 旋轉半徑	荷重 (Kg)	培林
4NYH62A	4NYH62B	4NYH62C	尼龍 鍍鋅	100(4") X 38	136	85 / 109	250	6202ZZ x 2
4PPH62A	4PPH62B	4PPH62C	PP 鍍鋅				135	
4ERH62A	4ERH62B	4ERH62C	彈性橡膠 鍍鋅				300	
4PUH62A-B	4PUH62B-B	4PUH62C-B	PU 黑色電著					

# 62 系列

適用範圍：電子設備手推車、自動化設備、精密測試儀器設備、食品機械設備、各產業輸送設備

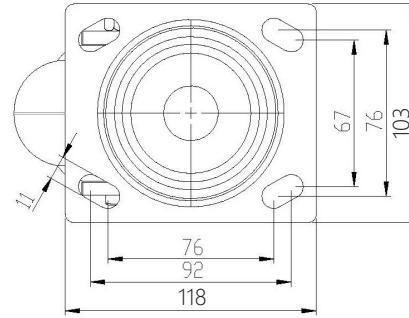


單位：mm

活動型號	剎車型號	固定型號	材質	輪徑 x 輪寬	總高	活動 / 剎車 旋轉半徑	荷重 (Kg)	培林
5NYH62A	5NYH62B	5NYH62C	白色尼龍 鍍鋅	125(5") X 38	163	102.5/124.5	300	6202ZZ x 2
6NYH62A	6NYH62B	6NYH62C		150(6") X 38	190	119/129.5		
5PPH62A	5PPH62B	5PPH62C	PP 鍍鋅	125(5") X 38	163	102.5/124.5		
6PPH62A	6PPH62B	6PPH62C		150(6") X 38	190	119/129.5		
5ERH62A	5ERH62B	5ERH62C	彈性橡膠 鍍鋅	125(5") X 38	163	102.5/124.5	160	
6ERH62A	6ERH62B	6ERH62C		150(6") X 38	190	119/129.5	175	
5PUH62A-B	5PUH62B-B	5PUH62C-B	PU 黑色電著	125(5") X 38	163	102.5/124.5	300	

# 73 系列

適用範圍：各類中高負載設備、各類型工業用系統機櫃、自動化設備、精密測試儀器設備、各類型手推車



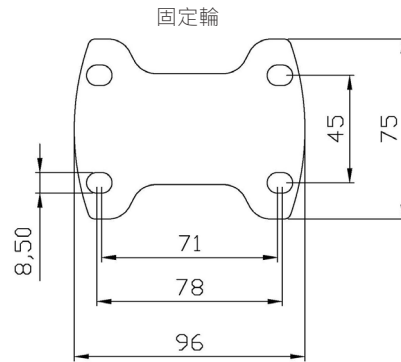
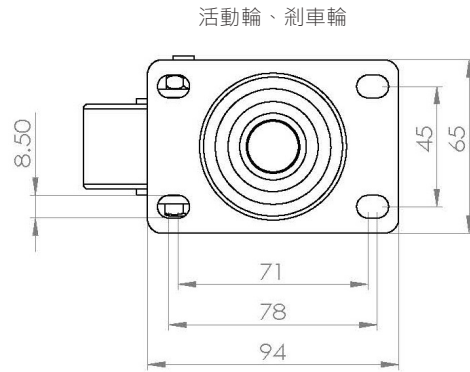
單位：mm

活動型號	剎車型號	固定型號	材質	輪徑 x 輪寬	總高	活動 / 剎車 旋轉半徑	荷重 (Kg)	培林
4NYH73A	4NYH73B	4NYH73C	尼龍 鍍鋅	100(4") X 50	144	81 / 129	300	6202 X 2
5NYH73A	5NYH73B	5NYH73C		125(5") X 50	165	96 / 129	350	
6NYH73A	6NYH73B	6NYH73C		150(6") X 50	191	115 / 141	400	
8NYH73A	8NYH73B	8NYH73C		200(8") X 50	242	150 / 150	400	
4ERH73A	4ERH73B	4ERH73C	橡膠 鍍鋅	100(4") X 48	144	81 / 129	200	6203 X 2
5ERH73A	5ERH73B	5ERH73C		125(5") X 48	165	96 / 129	250	
6ERH73A	6ERH73B	6ERH73C		150(6") X 48	191	115 / 141	340	
8ERH73A	8ERH73B	8ERH73C		200(8") X 48	242	150 / 150	390	
4PUH73A	4PUH73B	4PUH73C	PU 鍍鋅	100(4") X 48	144	81 / 129	300	6203 X 2
5PUH73A	5PUH73B	5PUH73C		125(5") X 48	165	96 / 129	400	
6PUH73A	6PUH73B	6PUH73C		150(6") X 48	191	115 / 141	400	
8PUH73A	8PUH73B	8PUH73C		200(8") X 48	242	150 / 150	500	



# 輕型鋁芯聚氨酯輪 C325-UA 系列

適用範圍：各類高負載設備、工業用系統機櫃、自動化設備、精密測試儀器設備

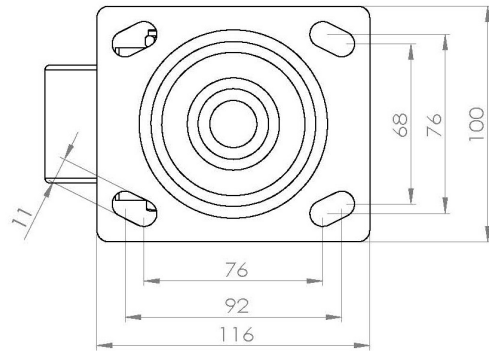


單位：mm

活動型號	剎車型號	固定型號	材質	輪徑 x 輪寬	總高	活動 / 剎車 旋轉半徑	荷重 (Kg)	培林
3UAC325HDA	3UAC325HDB	3UAC325HDC	PU(93A) 鋁芯 鍍鋅	75(3") X 32	106	70.6 / 117	100	6002 X 2
4UAC325HDA	4UAC325HDB	4UAC325HDC		100(4") X 32	131	83.3 / 117	150	
5UAC325HDA	5UAC325HDB	5UAC325HDC		125(5") X 32	159	96 / 117	180	

# 中荷重型鋁芯聚氨酯輪 C513-UA 系列

適用範圍：各類高負載設備、工業用系統機櫃、自動化設備、精密測試儀器設備

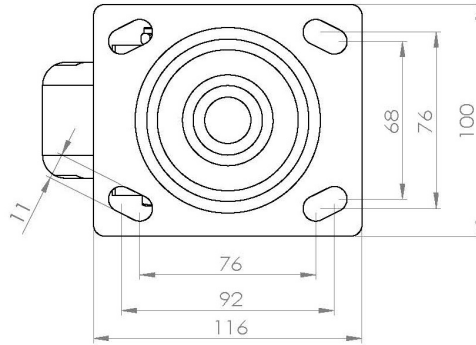


單位：mm

活動型號	剎車型號	固定型號	材質	輪徑 x 輪寬	總高	活動 / 剎車 旋轉半徑	荷重 (Kg)	培林
4UAC513HDA	4UAC513HDB	4UAC513HDC	PU(93A) 鋁芯 黑色烤漆	100(4") X 50	142	80 / 150	250	6203 X 2
5UAC513HDA	5UAC513HDB	5UAC513HDC		125(5") X 50	167	99 / 150	350	
6UAC513HDA	6UAC513HDB	6UAC513HDC		150(6") X 50	189	124 / 150	450	
8UAC513HDA	8UAC513HDB	8UAC513HDC		200(8") X 50	239	150 / 150	600	

# 中荷重型球形鋁芯聚氨酯輪 C513-UART 系列

適用範圍：各類高負載設備、工業用系統機櫃、自動化設備、精密測試儀器設備



單位：mm

活動型號	剎車型號	固定型號	材質	輪徑 x 輪寬	總高	活動 / 剎車 旋轉半徑	荷重 (Kg)	培林
4UARTC513HDA	4UARTC513HDB	4UARTC513HDC	PU(93A) 鋁芯 黑色烤漆	100(4") X 50	142	80 / 150	250	6203 X 2
5UARTC513HDA	5UARTC513HDB	5UARTC513HDC		125(5") X 50	167	99 / 150	350	
6UARTC513HDA	6UARTC513HDB	6UARTC513HDC		150(6") X 50	189	124 / 150	450	
8UARTC513HDA	8UARTC513HDB	8UARTC513HDC		200(8") X 50	239	150 / 150	600	

# 中荷重型高彈鋁芯聚氨酯輪 C513-EMA 系列

適用範圍：各類高負載設備、工業用系統機櫃、自動化設備、精密測試儀器設備



麥克納姆輪

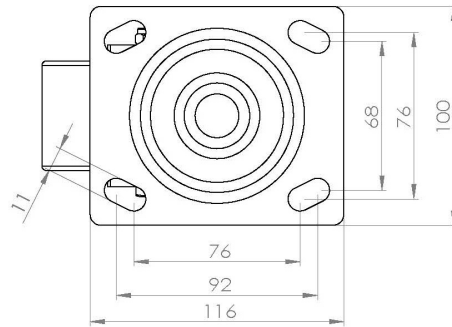
AGV 專用輪

工業用輪

水平調整腳架

鋁擠型配件

手推車

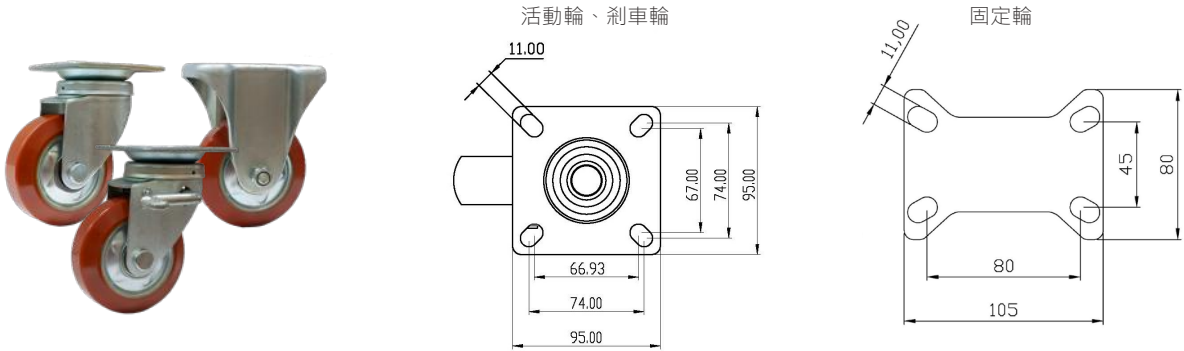


單位：mm

活動型號	剎車型號	固定型號	材質	輪徑 x 輪寬	總高	活動 / 剎車 旋轉半徑	荷重 (Kg)	培林
4EMAC513HDA	4EMAC513HDB	4EMAC513HDC	PU(78A) 鋁芯 黑色烤漆	100(4") X 50	142	80 / 150	250	6203 X 2
5EMAC513HDA	5EMAC513HDB	5EMAC513HDC		125(5") X 50	167	99 / 150	300	
6EMAC513HDA	6EMAC513HDB	6EMAC513HDC		150(6") X 50	189	124 / 150	350	
8EMAC513HDA	8EMAC513HDB	8EMAC513HDC		200(8") X 50	239	150 / 150	450	

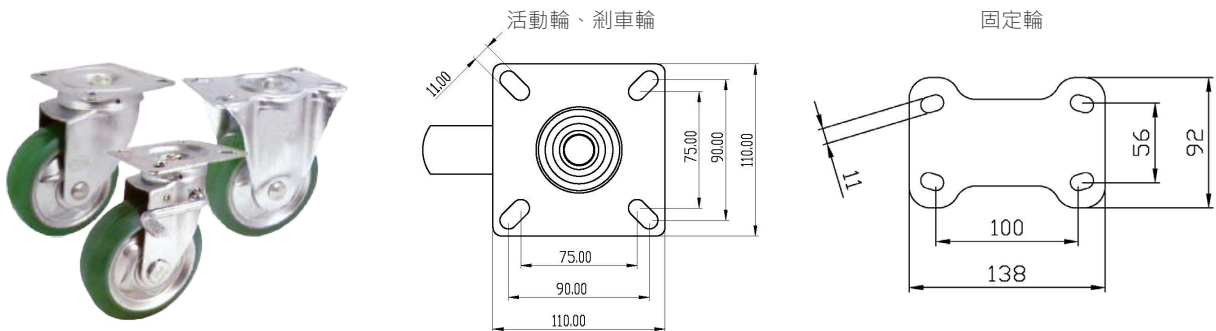
# C430 日式中荷重聚氨酯系列

適用範圍：各類型手推車、各類型工業用系統機櫃、自動化設備、精密測試儀器設備



單位：mm

活動型號	剎車型號	固定型號	材質	輪徑 x 輪寬	總高	活動 / 剎車 旋轉半徑	荷重 (Kg)	培林
4PUC430A	4PUC430BR	4PUC430C	PU 鍍鋅	100(4") X 35	144	85 / 85	200	6303 X 2



單位：mm

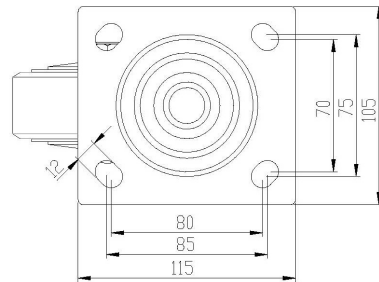
活動型號	剎車型號	固定型號	材質	輪徑 x 輪寬	總高	活動 / 剎車 旋轉半徑	荷重 (Kg)	培林
5PUC430A	5PUC430BR	5PUC430C	PU 鍍鋅	130(5") X 42	177	103 / 103	250	6303 X 2

# K 型輪系列

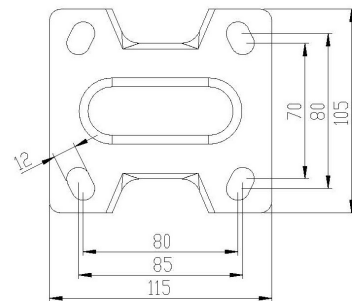
適用範圍：各類中高負載設備、各類型工業用系統機櫃、自動化設備、精密測試儀器設備、各類型手推車



活動輪、剎車輪



固定輪

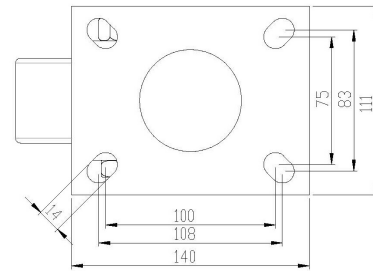


單位：mm

活動型號	剎車型號	固定型號	材質	輪徑 x 輪寬	總高	活動 / 剎車 旋轉半徑	荷重 (Kg)	培林
4PUKA	4PUKB	4PUKC	PU 鍍鉻	100(4") X 38	138	92 / 92	300	6202 X 2
5PUKA	5PUKB	5PUKC		125(5") X 38	165	105 / 105		
6PUKA	6PUKB	6PUKC		150(6") X 38	190	117 / 117		
4NYKA	4NYKB	4NYKC	尼龍 鍍鉻	100(4") X 38	138	92 / 92		
5NYKA	5NYKB	5NYKC		125(5") X 38	165	105 / 105		
6NYKA	6NYKB	6NYKC		150(6") X 38	190	117 / 117		

# 高負載重型輪系列

適用範圍：各類中高負載設備、各類高負載手推車、自動化設備、精密儀器設備

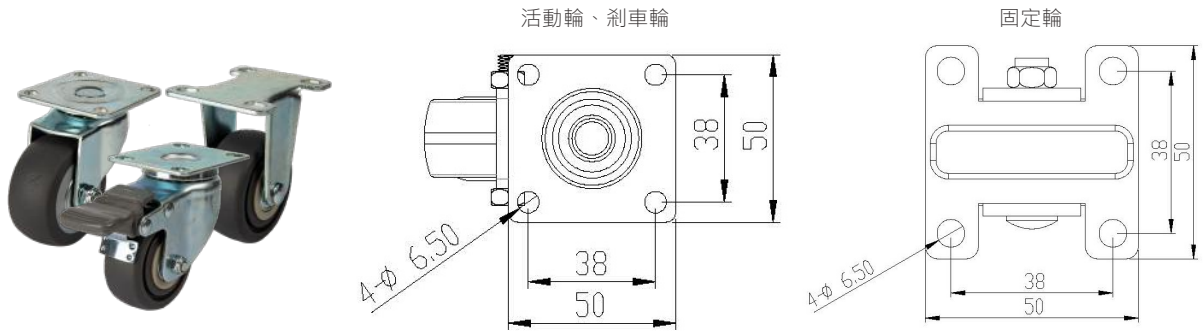


單位：mm

活動型號	剎車型號	固定型號	材質	輪徑 x 輪寬	總高	活動 / 剎車 旋轉半徑	荷重 (Kg)	培林
5PUHDA	5PUHDB	5PUHDC	PU 烤漆	125(5") X 50	177	103 / 135	600	6303 X 2
6PUHDA	6PUHDB	6PUHDC		150(6") X 50	201	118 / 135	700	
8PUHDA	8PUHDB	8PUHDC		200(8") X 50	250	150 / 150	800	
5NYHDA	5NYHDB	5NYHDC	尼龍 烤漆	125(5") X 50	177	103 / 135	600	6003 X 2
6NYHDA	6NYHDB	6NYHDC		150(6") X 50	201	118 / 135	700	
8NYHDA	8NYHDB	8NYHDC		200(8") X 50	250	150 / 150	800	

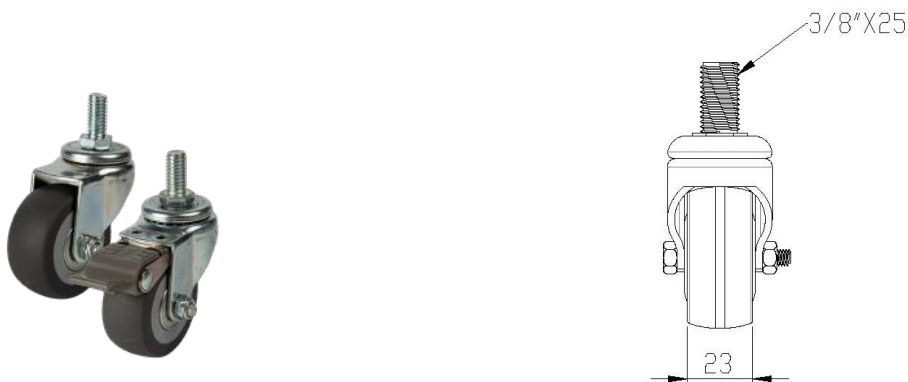
# 輕型 TPR 輪系列

適用範圍：醫療設備各式推車、餐飲設備推車、輸送設備、輕負載手推車、賣場各類展示架、小型機櫃



單位：mm

活動型號	剎車型號	固定型號	材質	輪徑 x 輪寬	總高	活動 / 剎車 旋轉半徑	荷重 (Kg)	培林
2PRA	2PRB	2PRC	TPR 鍍鋅	50(2") X 23	67	50 / 75	50	608Z X 2



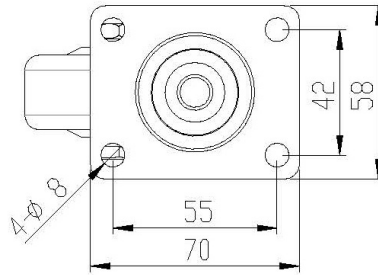
單位：mm

活動型號	剎車型號	固定型號	材質	輪徑 x 輪寬	總高	活動 / 剎車 旋轉半徑	荷重 (Kg)	培林
2PR3A	2PR3B	-	TPR 鍍鋅	50(2") X 23	69	50 / 50	50	608Z X 2



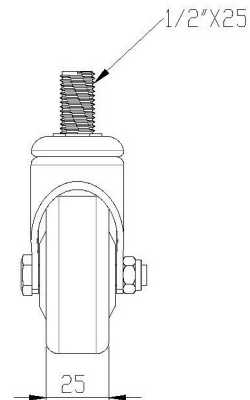
# 輕型 TPR 輪系列

適用範圍：醫療設備各式推車、餐飲設備推車、輸送設備、輕負載手推車、賣場各類展示架、小型機櫃



單位：mm

活動型號	剎車型號	固定型號	材質	輪徑 x 輪寬	總高	活動 / 剎車 旋轉半徑	荷重 (Kg)	培林
25PRA	25PRB	25PRC	TPR 鍍鋅	63(2.5") X 25	87	57 / 90	70	608Z X 2
3PRMASH	3PRMBSH	-		75(3") X 25	104	63 / 90		

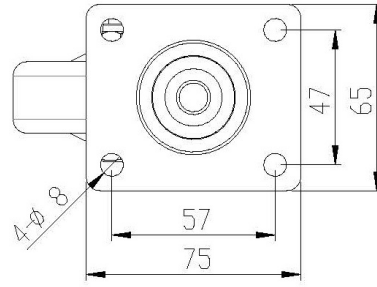


單位：mm

活動型號	剎車型號	固定型號	材質	輪徑 x 輪寬	總高	活動 / 剎車 旋轉半徑	荷重 (Kg)	培林
25PR4A	25PR4B	-	TPR 鍍鋅	63(2.5") X 25	88	57 / 90	70	608Z X 2
3PRM4A	3PRM4B	-		75(3") X 25	105	63 / 90		

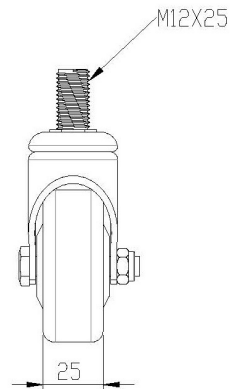
# 輕型 TPR 輪系列

適用範圍：醫療設備各式推車、餐飲設備推車、輸送設備、輕負載手推車、賣場各類展示架、小型機櫃



單位：mm

活動型號	剎車型號	固定型號	材質	輪徑 x 輪寬	總高	活動 / 剎車 旋轉半徑	荷重 (Kg)	培林
3PRMA	3PRMB	3PRMC	TPR 鍍鋅	75(3") X 25	104	63 / 90	70	608Z X 2



單位：mm

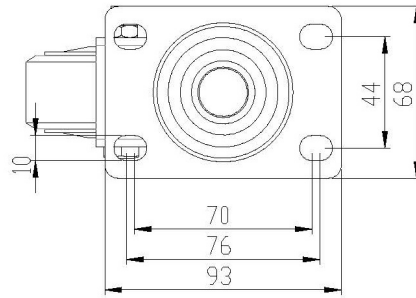
活動型號	剎車型號	固定型號	材質	輪徑 x 輪寬	總高	活動 / 剎車 旋轉半徑	荷重 (Kg)	培林
25PR12A	25PR12B	-	TPR 鍍鋅	63(2.5") X 25	88	57 / 90	70	608Z X 2
3PRM12A	3PRM12B	-		75(3") X 25	105	63 / 90		

# 362 系列

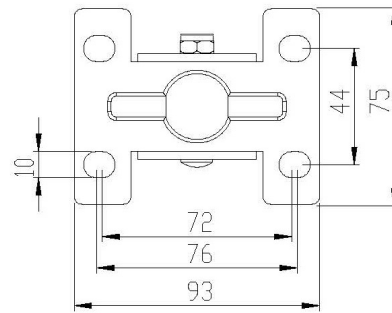
適用範圍：電子廠用手推車、自動化設備、精密儀器設備、食品機械設備、醫療設備推車



活動輪、剎車輪



固定輪

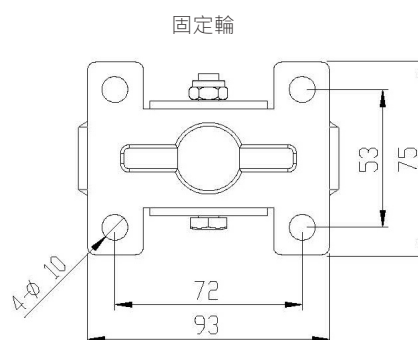
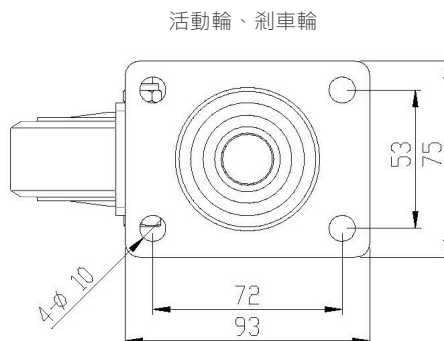


單位：mm

活動型號	剎車型號	固定型號	材質	輪徑 x 輪寬	總高	活動 / 剎車 旋轉半徑	荷重 (Kg)	培林
3NY362A	3NY362B	3NY362C	尼龍 鍍鋅	75(3") X 32	111	77.5 / 107	100	608Z X 2
3NY362TA	3NY362TB	3NY362TC	尼龍 鍍鉻					
3PR362A	3PR362B	3PR362C	TPR 鍍鋅					
3PR362TA	3PR362TB	3PR362TC	TPR 鍍鉻					

# 362 系列

適用範圍：電子廠用手推車、自動化設備、精密儀器設備、食品機械設備、醫療設備推車

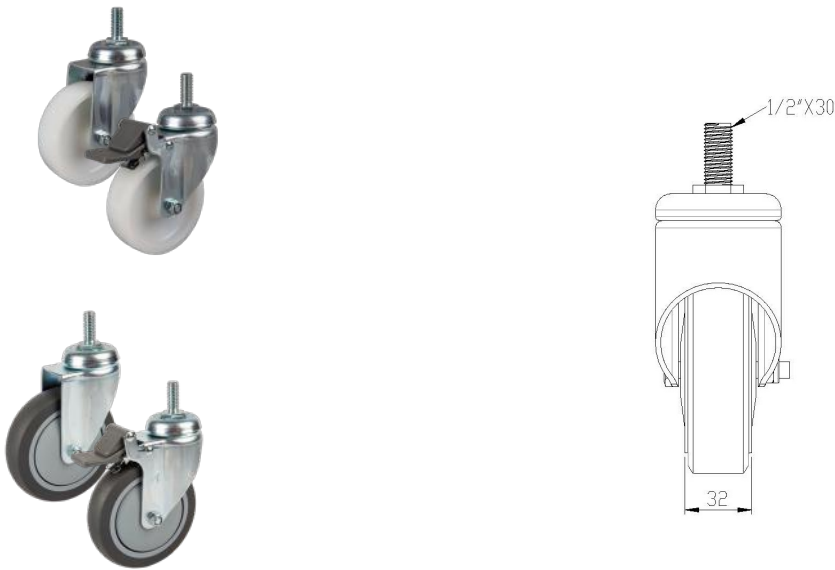


單位：mm

活動型號	剎車型號	固定型號	材質	輪徑 x 輪寬	總高	活動 / 剎車 旋轉半徑	荷重 (Kg)	培林	
4NY362A	4NY362B	4NY362C	尼龍 鍍鋅	100(4") X 32	137	90 / 107	100	-	
5NY362A	5NY362B	5NY362C		125(5") X 32	163	103 / 112			
4NY362TA	4NY362TB	4NY362TC	尼龍 鍍鉻	100(4") X 32	137	90 / 107			
5NY362TA	5NY362TB	5NY362TC		125(5") X 32	163	103 / 112			
4PR362A	4PR362B	4PR362C	TPR 鍍鋅	100(4") X 32	137	90 / 107			608Z X 2
5PR362A	5PR362B	5PR362C		125(5") X 32	163	103 / 112			6202 X 1
4PR362TA	4PR362TB	4PR362TC	TPR 鍍鉻	100(4") X 32	137	90 / 107			608Z X 2
5PR362TA	5PR362TB	5PR362TC		125(5") X 32	163	103 / 112			6202 X 1

# 362 系列

適用範圍：電子廠用手推車、自動化設備、精密儀器設備、食品機械設備、醫療設備推車

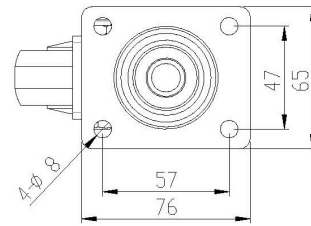


單位：mm

活動型號	剎車型號	固定型號	材質	輪徑 x 輪寬	總高	活動 / 剎車 旋轉半徑	荷重 (Kg)	培林		
3NY3624A	3NY3624B	-	尼龍 鍍鋅	75(3") X 32	114	77.5 / 107	100	-		
4NY3624A	4NY3624B	-		100(4") X 32	141	90 / 107				
5NY3624A	5NY3624B	-		125(5") X 32	167	103 / 107				
3NY362T4A	3NY362T4B	-	尼龍 鍍鉻	75(3") X 32	114	77.5 / 107				
4NY362T4A	4NY362T4B	-		100(4") X 32	141	90 / 107				
5NY362T4A	5NY362T4B	-		125(5") X 32	167	103 / 107				
3PR3624A	3PR3624B	-	TPR 鍍鋅	75(3") X 32	114	77.5 / 107			100	608Z X 2
4PR3624A	4PR3624B	-		100(4") X 32	141	90 / 107				
5PR3624A	5PR3624B	-		125(5") X 32	167	103 / 107				
3PR362T4A	3PR362T4B	-	TPR 鍍鉻	75(3") X 32	114	77.5 / 107	100	608Z X 2		
4PR362T4A	4PR362T4B	-		100(4") X 32	141	90 / 107				
5PR362T4A	5PR362T4B	-		125(5") X 32	167	103 / 107				

# 導電輪系列

適用範圍：半導體各類型設備、無塵室用各式手推車、自動化設備、精密儀器設備、各類型手推車

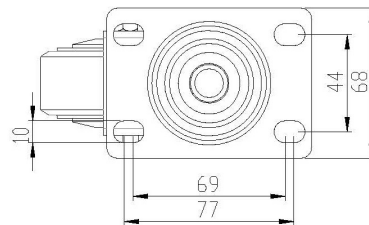


單位：mm

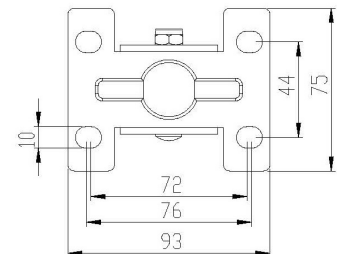
活動型號	剎車型號	固定型號	材質	輪徑 x 輪寬	總高	活動 / 剎車 旋轉半徑	荷重 (Kg)	培林
3ELMTA	3ELMTB	-	導電橡膠 阻抗值 ≤ 50KΩ 鍍鉻	75(3") X 25	104	68 / 100	60	608Z X 2



活動輪、剎車輪



固定輪

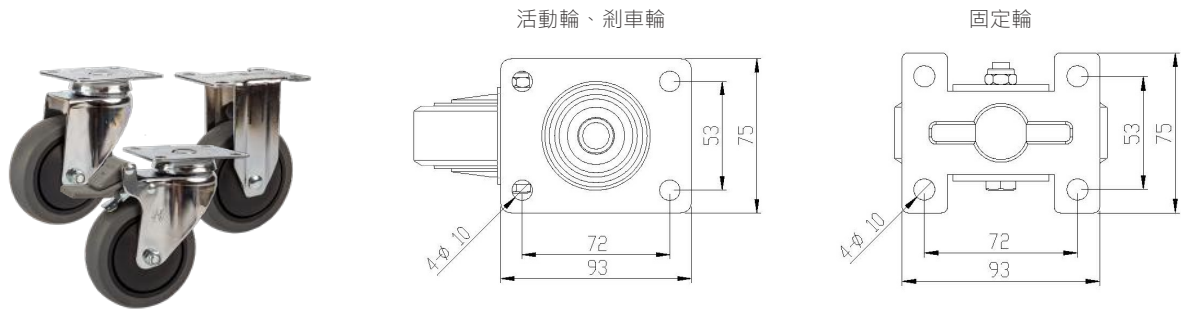


單位：mm

活動型號	剎車型號	固定型號	材質	輪徑 x 輪寬	總高	活動 / 剎車 旋轉半徑	荷重 (Kg)	培林
3EL362TA	3EL362TB	3EL362TC	導電橡膠 阻抗值 ≤ 50KΩ 鍍鉻	75(3") X 32	110	76.5 / 105	60	608Z X 2

# 導電輪系列

適用範圍：半導體各類型設備、無塵室用各式手推車、自動化設備、精密儀器設備、各類型手推車

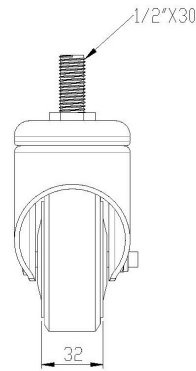


單位：mm

活動型號	剎車型號	固定型號	材質	輪徑 x 輪寬	總高	活動 / 剎車 旋轉半徑	荷重 (Kg)	培林
4EL362TA	4EL362TB	4EL362TC	導電橡膠 阻抗值 ≤ 50KΩ 鍍鉻	100(4") X 32	138	89 / 107	80	608Z X 2
5EL362TA	5EL362TB	5EL362TC		125(5") X 32	163	102 / 107		6202 X 1

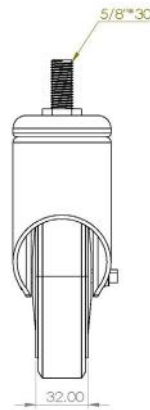
# 導電輪系列

適用範圍：半導體各類型設備、無塵室用各式手推車、自動化設備、精密儀器設備、各類型手推車



單位：mm

活動型號	剎車型號	固定型號	材質	輪徑 x 輪寬	總高	活動 / 剎車 旋轉半徑	荷重 (Kg)	培林
3ELMT4A	3ELMT4B	-	導電橡膠 阻抗值 ≤ 50KΩ 鍍鉻	75(3") X 25	113.5	77.5 / 107	60	608Z X 2
3EL362T4A	3EL362T4B	-		75(3") X 32			80	
4EL362T4A	4EL362T4B	-		100(4") X 32	138	90 / 107		



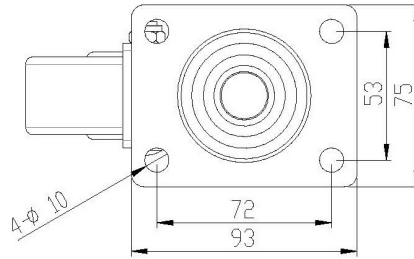
單位：mm

活動型號	剎車型號	固定型號	材質	輪徑 x 輪寬	總高	活動 / 剎車 旋轉半徑	荷重 (Kg)	培林
5EL362T5A	5EL362T5B	-	導電橡膠 阻抗值 ≤ 50KΩ 鍍鉻	125(5") X 32	165	102.5 / 112	80	6202 X 1



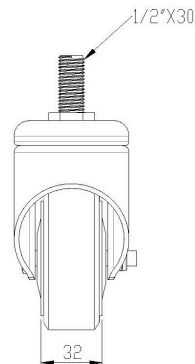
# 不鏽鋼導電輪系列

適用範圍：生化科技廠房、電子設備用手推車、醫療設備、食品冷凍廠、水產行、中央廚房、食品機械



單位：mm

活動型號	剎車型號	固定型號	材質	輪徑 x 輪寬	總高	活動 / 剎車 旋轉半徑	荷重 (Kg)	培林
3ELSTA	3ELSTB	3ELSTC	導電橡膠 阻抗值 ≤ 50KΩ 不鏽鋼 304	75(3") X 32	110	77.5 / 106	80	608Z X 2
4ELSTA	4ELSTB	4ELSTC		100(4") X 32	138	90 / 106		
5ELSTA	5ELSTB	5ELSTC		125(5") X 32	163	102.5 / 106		6202 X 1

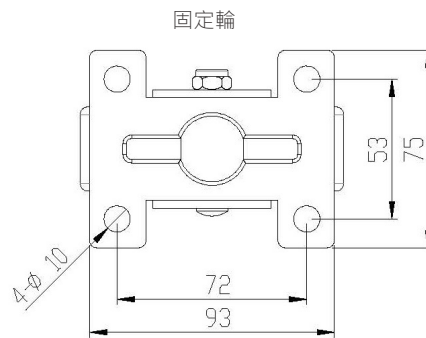
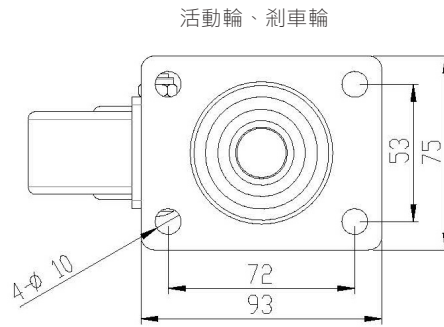


單位：mm

活動型號	剎車型號	固定型號	材質	輪徑 x 輪寬	總高	活動 / 剎車 旋轉半徑	荷重 (Kg)	培林
3ELST4A	3ELST4B	-	導電橡膠 阻抗值 ≤ 50KΩ 不鏽鋼 304	75(3") X 32	112.5	77.5 / 106	80	608Z X 2
4ELST4A	4ELST4B	-		100(4") X 32	140	90 / 106		
5ELST4A	5ELST4B	-		125(5") X 32	165.5	102.5 / 106		6202 X 1

# 輕型不鏽鋼輪系列

適用範圍：生化科技廠房、電子設備用手推車、醫療設備、食品冷凍廠、水產行、中央廚房、食品機械

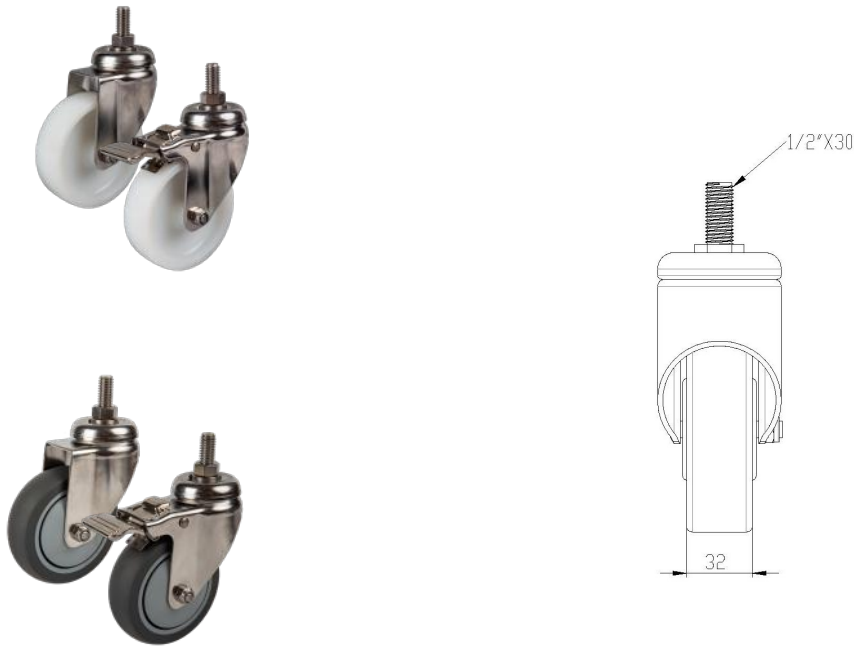


單位：mm

活動型號	剎車型號	固定型號	材質	輪徑 x 輪寬	總高	活動 / 剎車 旋轉半徑	荷重 (Kg)	培林
3NYSTA	3NYSTB	3NYSTC	尼龍 不鏽鋼 304	75(3") X 32	110	77.5 / 106	120	-
4NYSTA	4NYSTB	4NYSTC		100(4") X 32	138	90 / 108		
5NYSTA	5NYSTB	5NYSTC		125(5") X 32	163	102.5 / 113		
3PRSTA	3PRSTB	3PRSTC	TPR 不鏽鋼 304	75(3") X 32	110	77.5 / 106		6202 X 1
4PRSTA	4PRSTB	4PRSTC		100(4") X 32	138	90 / 108		
5PRSTA	5PRSTB	5PRSTC		125(5") X 32	163	102.5 / 113		

# 輕型不鏽鋼輪系列

適用範圍：生化科技廠房、電子設備用手推車、醫療設備、食品冷凍廠、水產行、中央廚房、食品機械



單位：mm

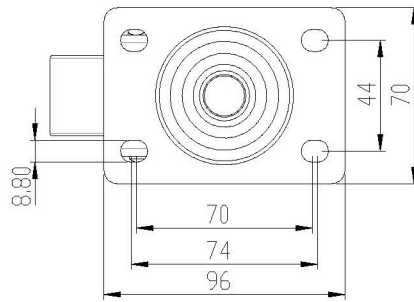
活動型號	剎車型號	固定型號	材質	輪徑 x 輪寬	總高	活動 / 剎車 旋轉半徑	荷重 (Kg)	培林
3NYST4A	3NYST4B	-	尼龍 不鏽鋼 304	75(3") X 32	113	77.5 / 106	120	-
4NYST4A	4NYST4B	-		100(4") X 32	141	90 / 108		
5NYST4A	5NYST4B	-		125(5") X 32	166	102.5 / 113		
3PRST4A	3PRST4B	-	TPR 不鏽鋼 304	75(3") X 32	113	77.5 / 106		6202 X 1
4PRST4A	4PRST4B	-		100(4") X 32	141	90 / 108		
5PRST4A	5PRST4B	-		125(5") X 32	166	102.5 / 113		

# 中高荷重型不鏽鋼輪系列

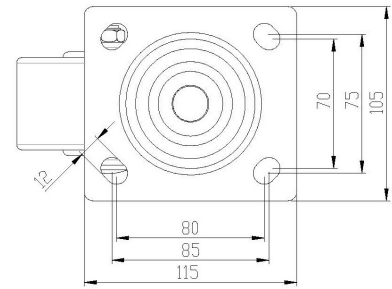
適用範圍：生化科技廠房、電子設備用手推車、醫療設備、食品冷凍廠、水產行、中央廚房、食品機械



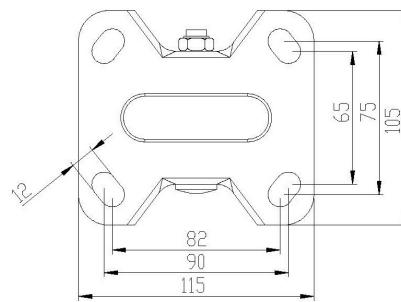
2.5"-3" 活動輪、剎車輪



4"-6" 活動輪、剎車輪



固定輪

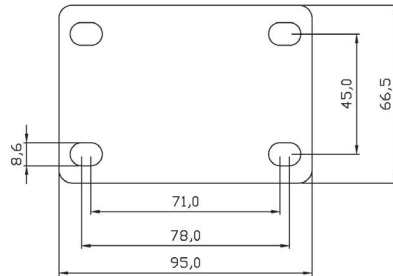


單位：mm

活動型號	剎車型號	固定型號	材質	輪徑 x 輪寬	總高	活動 / 剎車 旋轉半徑	荷重 (Kg)	培林
25NYSTHOA	25NYSTHOB (側剎)	-	尼龍 不鏽鋼 304	65(2.5") X 32	90	59.5 / 59.5	150	6202 X 2
3NYSTHOA	3NYSTHOB	-		75(3") X 32	109	69.5 / 102	200	
4NYSTHOA	4NYSTHOB	4NYSTHOC	尼龍 不鏽鋼 304	100(4") X 50	141	94 / 132	300	
5NYSTHOA	5NYSTHOB	5NYSTHOC		125(5") X 50	167	107 / 132		
6NYSTHOA	6NYSTHOB	6NYSTHOC		150(6") X 50	191	119 / 132		
4ERSTHOA	4ERSTHOB	4ERSTHOC	橡膠 不鏽鋼 304	100(4") X 50	141	94 / 132	200	
5ERSTHOA	5ERSTHOB	5ERSTHOC		125(5") X 50	167	107 / 132		
6ERSTHOA	6ERSTHOB	6ERSTHOC		150(6") X 50	191	119 / 132		

# 調整腳輪系列

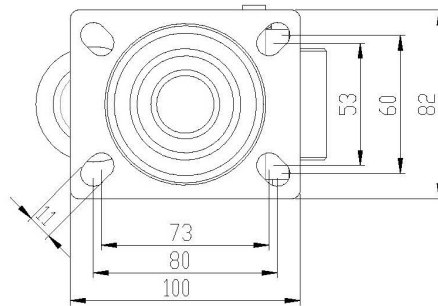
適用範圍：各類高負載設備、工業用系統機櫃、自動化設備、精密測試儀器設備



單位：mm

螺絲調整高度 ±8 mm ~ ±10 mm

活動型號	剎車型號	固定型號	材質	輪徑 x 輪寬	總高	活動 / 剎車 旋轉半徑	荷重 (Kg)	培林
25A1APS	-	-	尼龍 黑色電著	63(2.5") X 45	85	57	200	6202 X 2
3A1APS	-	-		75(3") X 45	98	64	250	



單位：mm

螺絲調整高度 ±8 mm ~ ±10 mm

活動型號	剎車型號	固定型號	材質	輪徑 x 輪寬	總高	活動 / 剎車 旋轉半徑	荷重 (Kg)	培林
25A2APS	-	25A2CPS	尼龍 黑色電著	63(2.5") X 50	96	58	400	6202 X 2
3A2APS	-	3A2CPS		75(3") X 50	108	68	500	

# 調整腳輪 GDN / GD 系列

水平調整腳座與腳輪結合後，以組合的方式節省多餘操作時間，提高使用者的工作效率。



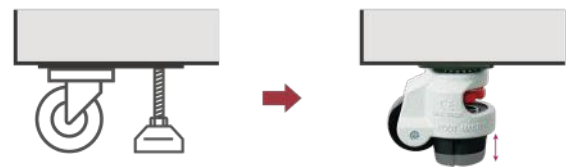
另有黑色烤漆輪架可選

單位：mm

使用溫度：-10~+90°C

活動型號	輪子材質	輪架材質	輪徑	輪寬	總高	底板尺寸	孔距	孔徑	螺牙安裝尺寸	可調高度	荷重 (Kg)
GDN-40-F-NYN	尼龍 66	粉末噴塗 鍍鋅	42	20	71	55 X 55	42 X 42	6.5	-	10	50
GDN-60-F-NYN			50	25	82	73 X 73	58 X 58	8.5	-	10	250
GDN-80-F-NYN			63	28	103	90 X 90	70 X 70	9	-	15	500
GDN-100-F-NYN			75	30	120	95 X 95	70 X 70	11	-	12	750
GD-120-F-NYN			75	30	120	95 X 95	70 X 70	11	-	12	1000
GD-150-F-MCN	MC 尼龍		90	55	132	100 X 100	70 X 70	13	-	15	1500
GDN-40-S-NYN	尼龍 66		42	20	71	-	-	-	M8 X P1.25	10	50
GDN-60-S-NYN			50	25	82	-	-	-	M12 X P1.75	10	250
GDN-80-S-NYN			63	28	103	-	-	-	M12 X P1.75	15	500
GDN-100-S-NYN			75	30	120	-	-	-	M16 X P2.0	12	750
GD-120-S-NYN		75	30	120	-	-	-	M16 X P2.0	12	1000	

FOOT MASTER® 調整腳輪可實現移動和安裝固定。腳輪的橡膠底座可吸收微小震動，可完美維持設備的固定狀態。設備安裝及移動時，腳輪和水平調整腳座需要分別使用，調整腳輪將合併以上兩者功能。設備定位需要變更時，可調整橡膠底座便可移動，完美實現多用途腳輪功能。



# 調整腳輪 - 棘輪 GDR 系列

水平調整腳座與腳輪結合後，以組合的方式節省多餘操作時間，提高使用者的工作效率。

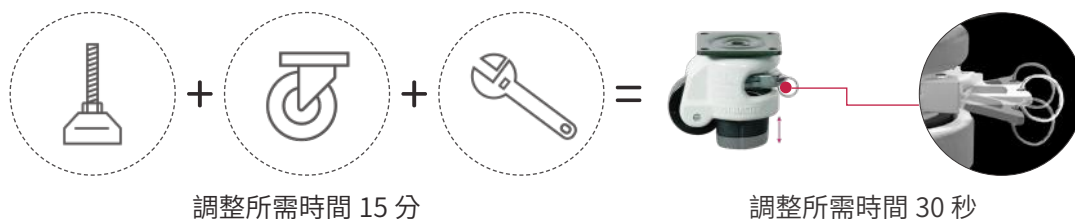


另有黑色烤漆輪架可選  
產品編號範例：GDR-60-F-NYN -FBL

單位：mm

使用溫度：-10~+90°C

活動型號	輪子材質	輪架材質	輪徑	輪寬	總高	底板尺寸	孔距	孔徑	螺牙安裝尺寸	可調高度	荷重 (Kg)
GDR-60-F-NYN	尼龍 66	粉末噴塗 鍍鋅	50	25	82	73 X 73	58 X 58	8.5	-	10	250
GDR-80-F-NYN			63	28	103	90 X 90	70 X 70	9	-	15	500
GDR-60-S-NYN			50	25	82	-	-	-	M12 X P1.75	10	250
GDR-80-S-NYN			63	28	103	-	-	-	M12 X P1.75	15	500



水平調整腳座與腳輪結合後，以組合的方式節省多餘操作時間，提高使用者的工作效率。



單位：mm

使用溫度：-10~+90°C

活動型號	輪子材質	輪架材質	輪徑	輪寬	總高	底板尺寸	孔距	孔徑	螺牙安裝尺寸	可調高度	荷重 (Kg)
SGDN-60-F-NYN	尼龍 66	不鏽鋼	50	25	82	73 X 73	58 X 58	7	-	10	280
SGDN-80-F-NYN			63	28	103	90 X 90	70 X 70	9	-	15	550
SGDN-60-S-NYN			50	25	82	-	-	-	M12 X P1.75	10	280
SGDN-80-S-NYN			63	28	103	-	-	-	M12 X P1.75	15	550

FOOT MASTER® 調整腳輪可實現移動和安裝固定。腳輪的橡膠底座可吸收微小震動，可完美維持設備的固定狀態。設備安裝及移動時，腳輪和水平調整腳座需要分別使用，調整腳輪將合併以上兩者功能。設備定位需要變更時，可調整橡膠底座便可移動，完美實現多用途腳輪功能。

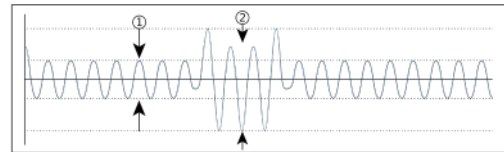
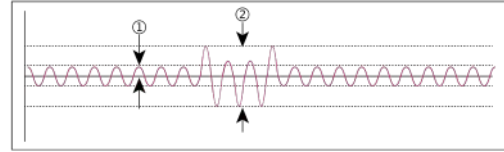
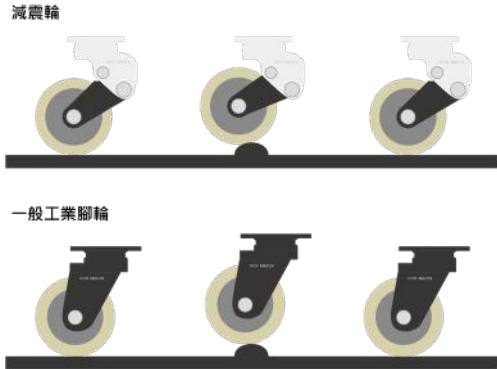




使用吸收微小震動的特殊橡膠減震輪，移動中可保護半導體、晶片等對震動敏感的產品。還可在牽引過程中防止輪子離地，減少摩擦噪音及自然噪音。



## 減少噪音和外部衝擊的保護



### ①減少噪音

FOOT MASTER® 減震輪使用可吸收震動的特殊橡膠。這種特殊橡膠可消除移動中從金屬傳來的震動。在減少噪音方面比採用線圈彈簧減震輪優秀許多。

### ②外部衝擊的保護

半導體及晶片等產品在移動中引起的微小震動可能造成致命缺陷。如上圖所示，採用 FOOT MASTER® 技術的特殊橡膠減震，會像海綿一樣吸收衝擊，從而大幅減少凹凸不平地面所帶來的外部衝擊，防止產品損壞。

單位：mm

活動型號	剎車型號	固定型號	固定剎車
GDS-50-ASF-EUS	GDS-50-BSF-EUS	GDS-50-ARF-EUS	GDS-50-BRF-EUS
GDS-65-ASF-EUS	GDS-65-BSF-EUS	GDS-65-ARF-EUS	GDS-65-BRF-EUS
GDS-75-ASF-LUD	-	GDS-75-ARF-LUD	-
GDS-100-ASF-LUD	GDS-100-BSF-LUD	GDS-100-ARF-LUD	GDS-100-BRF-LUD
GDS-125-ASF-LUD	GDS-125-BSF-LUD	GDS-125-ARF-LUD	GDS-125-BRF-LUD
GDS-130-ASF-HUD	GDS-130-BSF-HUD	GDS-130-ARF-HUD	GDS-130-BRF-HUD
GDS-150-ASF-HUD	GDS-150-BSF-HUD	GDS-150-ARF-HUD	GDS-150-BRF-HUD
GDS-200-ASF-HUD	GDS-200-BSF-HUD	GDS-200-ARF-HUD	GDS-200-BRF-HUD



▼另有牙式可選

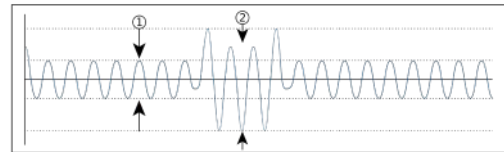
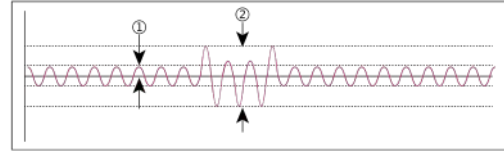
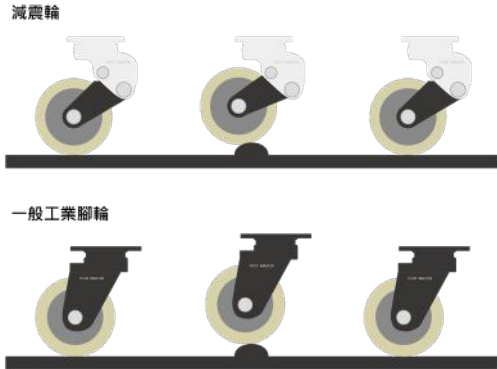
使用溫度：-10~+90°C

	輪子材質	輪架材質	輪徑	輪寬	總高	偏芯距	底板尺寸	孔距	孔徑	荷重 (Kg)
	PU Shore A80	鋁合金 烤漆	50	23	100-10	30~34	55 X 55	42 X 42	6.5	40
			64		115-10	30~36				50
	PU Shore A90		75	30	130-15	35~39	73 X 73	58 X 58	7	90
			100		160-20	45~53				100
			125		187-20	45~54				
	PU Shore A95		130	40	200-30	36~50	95 X 95	70 X 70	11	350
		150	230-30		36~50					
		200	270-35		55~76					

使用吸收微小震動的特殊橡膠減震輪，移動中可保護半導體、晶片等對震動敏感的產品。還可在牽引過程中防止輪子離地，減少摩擦噪音及自然噪音。



## 減少噪音和外部衝擊的保護



### ①減少噪音

FOOT MASTER® 減震輪使用可吸收震動的特殊橡膠。這種特殊橡膠可消除移動中從金屬傳來的震動。在減少噪音方面比採用線圈彈簧減震輪優秀許多。

### ②外部衝擊的保護

半導體及晶片等產品在移動中引起的微小震動可能造成致命缺陷。如上圖所示，採用 FOOT MASTER® 技術的特殊橡膠減震，會像海綿一樣吸收衝擊，從而大幅減少凹凸不平地面所帶來的外部衝擊，防止產品損壞。

單位：mm

活動型號	剎車型號	固定型號
GSST-130-ASF-HUD	GSST-130-BSF-HUD	GSST-130-ARF-HUD
GSST-150-ASF-HUD	GSST-150-BSF-HUD	GSST-150-ARF-HUD
GSST-200-ASF-HUD	GSST-200-BSF-HUD	GSST-200-ARF-HUD
GSST-200W-ASF-HUD	-	GSST-200W-ARF-HUD
GSST-250-ASF-HUD	-	GSST-250-ARF-HUD



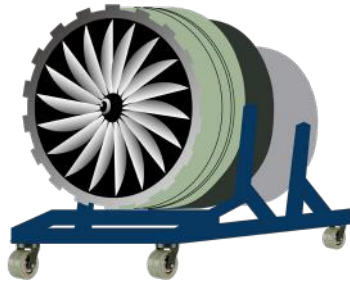
使用溫度：-10~+90°C

輪子材質	輪架材質	輪徑	輪寬	總高	偏芯距	底板尺寸	孔距	孔徑	荷重 (Kg)
PU Shore A95	鋁合金 烤漆	130	40	200-21	46~55	160 X120	130 X 75	15	400
		150		232-30	46~61				
		200		279-30	50~70				
		200	48	279-30	50~68	160 X 135	123 X 93	14	500
		250	60	362-30	78~92	175 X 140	140 X 105	14	1350

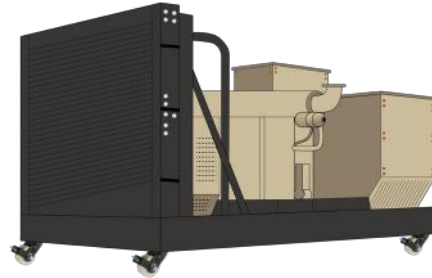
PU 相對尼龍較為柔軟，可減少重型輪產生的地面噪音及損傷  
尼龍材質較硬，行走時轉動性和旋轉性較為優良，載重也更高  
應用：航太業、AGV 搬運、汽車產線、電源供應器等



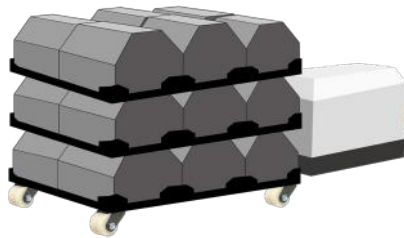
▣ 超高荷重輪相當講究安全性及穩定度



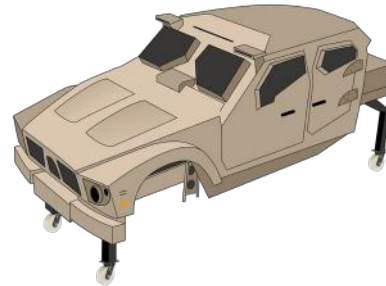
航太業



電源供應器



AGV 搬運



汽車產線

單位：mm

活動型號	剎車型號	固定型號	固定剎車
GF-100-ASF-MUD-SIL	GF-100-BSF-MUD-SIL	GF-100-ARF-MUD-SIL	GF-100-BRF-MUD-SIL
GF-125-ASF-MUD-SIL	GF-125-BSF-MUD-SIL	GF-125-ARF-MUD-SIL	GF-125-BRF-MUD-SIL
GF-150-ASF-MUD-SIL	GF-150-BSF-MUD-SIL	GF-150-ARF-MUD-SIL	GF-150-BRF-MUD-SIL
GF-200-ASF-MUD-SIL	GF-200-BSF-MUD-SIL	GF-200-ARF-MUD-SIL	GF-200-BRF-MUD-SIL
GF-250-ASF-MUD-SIL	GF-250-BSF-MUD-SIL	GF-250-ARF-MUD-SIL	GF-250-BRF-MUD-SIL
GF-100-ASF-MCD-SIL	GF-100-BSF-MCD-SIL	GF-100-ARF-MCD-SIL	GF-100-BRF-MCD-SIL
GF-125-ASF-MCD-SIL	GF-125-BSF-MCD-SIL	GF-125-ARF-MCD-SIL	GF-125-BRF-MCD-SIL
GF-150-ASF-MCD-SIL	GF-150-BSF-MCD-SIL	GF-150-ARF-MCD-SIL	GF-150-BRF-MCD-SIL
GF-200-ASF-MCD-SIL	GF-200-BSF-MCD-SIL	GF-200-ARF-MCD-SIL	GF-200-BRF-MCD-SIL
GF-250-ASF-MCD-SIL	GF-250-BSF-MCD-SIL	GF-250-ARF-MCD-SIL	GF-250-BRF-MCD-SIL



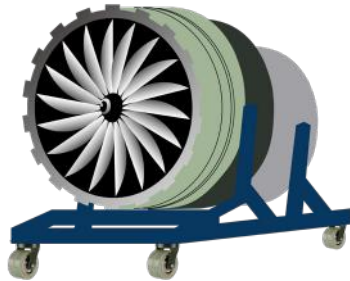
使用溫度：-10~+90°C

輪子材質	輪架材質	輪徑	輪寬	總高	偏芯距	底板尺寸	孔距	孔徑	荷重 (Kg)
PU Shore A95	碳鋼 / 烤漆	100	67	145	37	159 X 114	130 X 74	13	650
		125	64	167	44				750
		150		190	52				800
		200		257	57				850
		250		300	61				1200
100		67		145	37				800
MC 尼龍 Shore D80		125	64	167	44				900
		150		190	52				1000
		200		257	57				1100
		250		300	61				1300

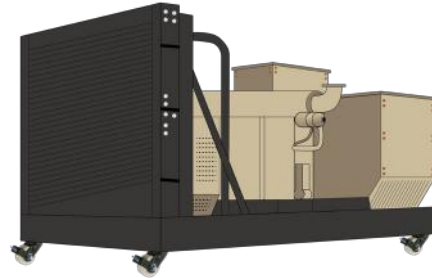
PU 相對尼龍較為柔軟，可減少重型輪產生的地面噪音及損傷  
尼龍材質較硬，行走時轉動性和旋轉性較為優良，載重也更高  
應用：航太業、AGV 搬運、汽車產線、電源供應器等



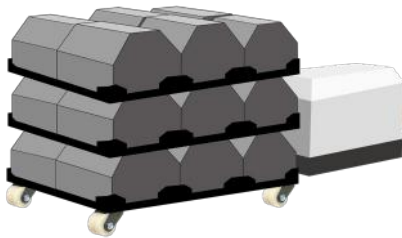
► 超高荷重輪相當講究安全性及穩定度



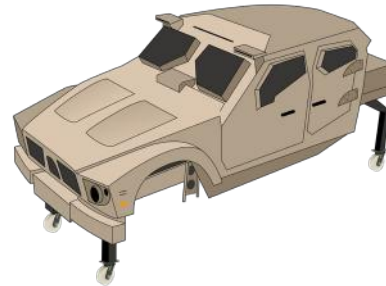
航太業



電源供應器



AGV 搬運



汽車產線

單位：mm

活動型號	剎車型號	固定型號
GXT-80-ASF-HUD	GXT-80-BSF-HUD	GXT-80-ARF-HUD
GXT-100-ASF-HUD	GXT-100-BSF-HUD	GXT-100-ARF-HUD
GXT-125-ASF-HUD	GXT-125-BSF-HUD	GXT-125-ARF-HUD
GXT-150-ASF-HUD	GXT-150-BSF-HUD	GXT-150-ARF-HUD
GXT-200-ASF-HUD	GXT-200-BSF-HUD	GXT-200-ARF-HUD
GXT-250-ASF-HUD	GXT-250-BSF-HUD	GXT-250-ARF-HUD
GXT-80-ASF-MCD	GXT-80-BSF-MCD	GXT-80-ARF-MCD
GXT-100-ASF-MCD	GXT-100-BSF-MCD	GXT-100-ARF-MCD
GXT-125-ASF-MCD	GXT-125-BSF-MCD	GXT-125-ARF-MCD
GXT-150-ASF-MCD	GXT-150-BSF-MCD	GXT-150-ARF-MCD
GXT-200-ASF-MCD	GXT-200-BSF-MCD	GXT-200-ARF-MCD
GXT-250-ASF-MCD	GXT-250-BSF-MCD	GXT-250-ARF-MCD
GXT-100-ASF-NYD	GXT-100-ARF-NYD	GXT-100-BSF-NYD



▾另有牙式可選

使用溫度：-10~+90°C

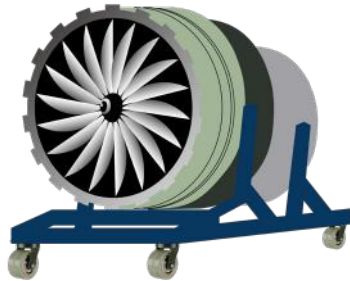
輪子材質	輪架材質	輪徑	輪寬	總高	偏芯距	底板尺寸	孔距	孔徑	荷重 (Kg)
PU Shore D70	烤漆 / 鍍鋅	80	48	120	40	100 X 85	80 X 60	9	500
		100		140					600
		125	70	170	77.5	175 X 140	140 X 105	14	1100
		150	68	224	48				1500
		200		275	60				2000
		250	64	310	75				2300
MC 尼龍 Shore D80		80	48	120	40	100 X 85	80 X 60	9	800
		100		140					900
		125	70	170	77.5	175 X 140	140 X 105	14	1500
		150		200	80				2200
		200		260	75				2500
		250		310					2700
尼龍 66 Shore D70	100	48	140	40	100 X 85	80 X 60	9	900	



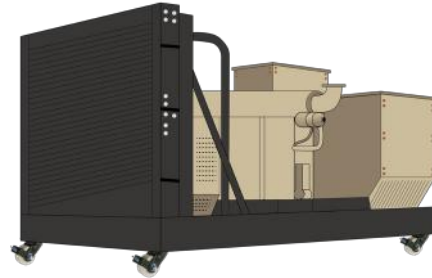
PU 相對尼龍較為柔軟，可減少重型輪產生的地面噪音及損傷  
尼龍材質較硬，行走時轉動性和旋轉性較為優良，載重也更高  
應用：航太業、AGV 搬運、汽車產線、電源供應器等



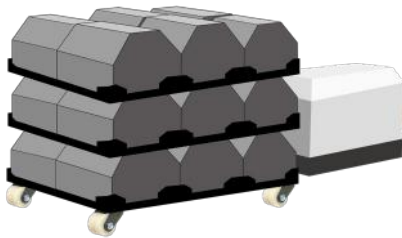
▀ 超高荷重輪相當講究安全性及穩定度



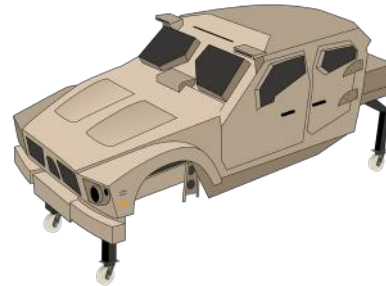
航太業



電源供應器



AGV 搬運



汽車產線

單位：mm

活動型號	剎車型號	固定型號	固定剎車
GXTT-75-ASF-HUD	GXTT-75-BSF-HUD	GXTT-75-ARF-HUD	GXTT-75-BRF-HUD
GXTT-100-ASF-HUD	GXTT-100-BSF-HUD	GXTT-100-ARF-HUD	GXTT-100-BRF-HUD
GXTT-125-ASF-HUD	GXTT-125-BSF-HUD	GXTT-125-ARF-HUD	GXTT-125-BRF-HUD
GXTT-75-ASF-MCD	GXTT-75-BSF-MCD	GXTT-75-ARF-MCD	GXTT-75-BRF-MCD
GXTT-100-ASF-MCD	GXTT-100-BSF-MCD	GXTT-100-ARF-MCD	GXTT-100-BRF-MCD
GXTT-125-ASF-MCD	GXTT-125-BSF-MCD	GXTT-125-ARF-MCD	GXTT-125-BRF-MCD



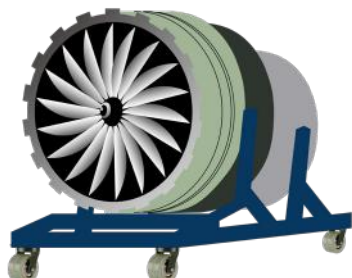
使用溫度：-10~+90°C

輪子材質	輪架材質	輪徑	輪寬	總高	偏芯距	底板尺寸	孔距	孔徑	荷重 (Kg)
PU Shore D70	烤漆 / 鍍鋅	75	40 X 2	125	45	[SF] 140 X 110 [RF] 140 X 117	105 X 80	13	800
		100		150	50				1100
		125		175	55				1400
MC 尼龍 Shore D80		75		125	45				1700
		100		150	50				2000
		125		175	55				2300

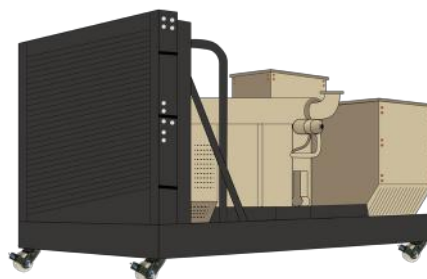
PU 相對尼龍較為柔軟，可減少重型輪產生的地面噪音及損傷  
尼龍材質較硬，行走時轉動性和旋轉性較為優良，載重也更高  
應用：航太業、AGV 搬運、汽車產線、電源供應器等



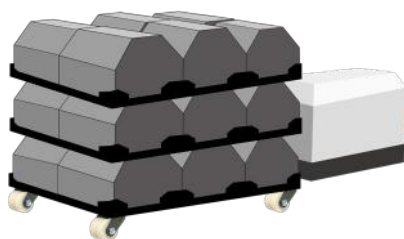
► 超高荷重輪相當講究安全性及穩定度



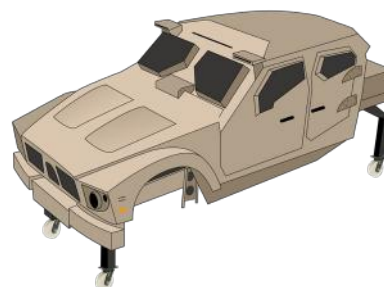
航太業



電源供應器



AGV 搬運



汽車產線

單位：mm

活動型號	固定型號
GXTD-100-ASF-HUD	GXTD-100-ARF-HUD
GXTD-150-ASF-HUD	GXTD-150-ARF-HUD
GXTD-200-ASF-HUD	GXTD-200-ARF-HUD
GXTD-250-ASF-HUD	GXTD-250-ARF-HUD
GXTD-300-ASF-HUD	GXTD-300-ARF-HUD
GXTD-250-ASF-MCD	GXTD-250-ARF-MCD
GXTD-300-ASF-MCD	GXTD-300-ARF-MCD



使用溫度：-10~+90°C

輪子材質	輪架材質	輪徑	輪寬	總高	偏芯距	底板尺寸	孔距	孔徑	荷重 (Kg)
PU Shore A95	烤漆 / 鍍鋅	100	29 X 2	156	35	140 X 112	103 X 78	11	400
		150	40 X 2	200	35	145 X 130	115 X 100	11	800
		200	65 X 2	265	50	210 X 210	170 X 170	17	2500
		250	78 X 2	330	70	255 X 215	210 X 160	18	4500
		300		390	80				5200
MC 尼龍 Shore D80		250	78 X 2	330	70	255 X 215	210 X 160	18	7000
		300		390	80				8000

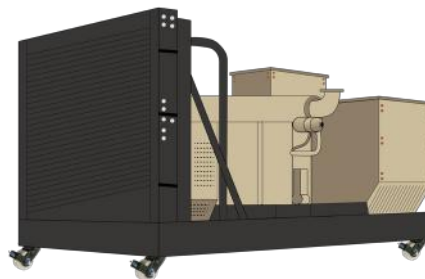
PU 相對尼龍較為柔軟，可減少重型輪產生的地面噪音及損傷  
尼龍材質較硬，行走時轉動性和旋轉性較為優良，載重也更高  
應用：航太業、AGV 搬運、汽車產線、電源供應器等



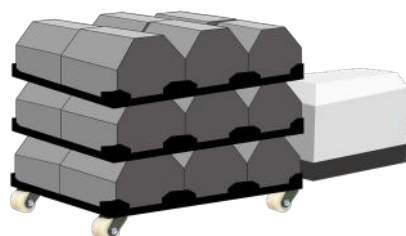
► 超高荷重輪相當講究安全性及穩定度



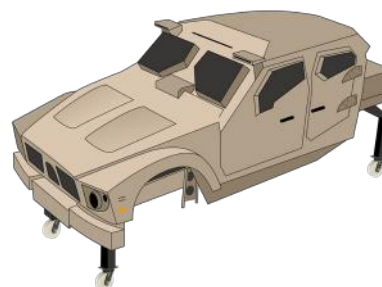
航太業



電源供應器



AGV 搬運



汽車產線

單位：mm

活動型號	剎車型號	固定型號
UGXT-200-ASF-HUQ	UGXT-200-BSF-HUQ	UGXT-200-ARF-HUQ
UGXT-250-ASF-HUQ	UGXT-250-BSF-HUQ	UGXT-250-ARF-HUQ
UGXT-300-ASF-HUQ	UGXT-300-BSF-HUQ	UGXT-300-ARF-HUQ
UGXT-200-ASF-MCQ	UGXT-200-BSF-MCQ	UGXT-200-ARF-MCQ
UGXT-250-ASF-MCQ	UGXT-250-BSF-MCQ	UGXT-250-ARF-MCQ
UGXT-300-ASF-MCQ	UGXT-300-BSF-MCQ	UGXT-300-ARF-MCQ



使用溫度：-10~+90°C

輪子材質	輪架材質	輪徑	輪寬	總高	偏芯距	底板尺寸	孔距	孔徑	荷重 (Kg)
PU Shore A95	烤漆 / 鍍鋅	200	100	280	75	255 X 215	210 X 160	18	2500
		250		330	80				2900
		300		380	90				3300
MC 尼龍 Shore D80		200		280	75				6000
		250		330	80				7000
		300		380	90				8000